

Réfrigérateur à 3 portes de 36 po à profondeur de comptoir

Série 500 – Acier inoxydable B36CD50SNS



B36CD50SNS
Acier inoxydable

Aussi offert en :

Acier inoxydable noir
B36CD50SNB

Voici le système QuickIcePro^{MC}, la machine à glaçons pour réfrigérateur la plus rapide de l'industrie¹. Savourez de la glace fraîchement filtrée qui se renouvelle rapidement.

Caractéristiques et avantages

Le système QuickIcePro de Bosch permet un réapprovisionnement rapide en glaçons avec une capacité de production de 12 lb (5,4 kg) par jour² qui assure une excellente disponibilité.

Le filtre à eau UltraClarityPro^{MC} élimine plus de 99,9 % des sédiments présents dans l'eau et la glace, y compris les éléments agressifs comme le chlore et la chloramine.

Avec Home Connect^{MC}, contrôlez et surveillez à distance votre appareil pour gérer efficacement votre journée.

| Propriétés générales | |
|---|---|
| Hauteur totale de 69 po et véritable profondeur de comptoir pour un look encastré | Oui |
| Acier inoxydable facile à nettoyer | Oui |
| Éclairage | Barres lumineuses à DEL encastrées |
| Nombre d'évaporateurs | 1 |
| Processus de décongélation du compartiment réfrigérateur | Sans gel |
| Nombre d'étagères - réfrigérateur | 5 |
| Étagères réglables - réfrigérateur | 4 demi-largeur |
| Matériel de l'étagère - réfrigérateur | Verre trempé |
| Type d'étagères - réfrigérateur | Étagères divisées sans cadre avec garniture en métal chromé |
| Appareil à glaçons | Oui |
| Filtre à eau | UltraClarityPro ^{MC} |
| Machine à glaçons externe et distributeur d'eau | Oui |
| Bacs de stockage en gallon | 2 |
| Bacs avec contrôle de l'humidité | 2 |
| Tiroir pleine largeur | 1 |
| Panneau à commandes tactiles | Oui |
| Filtre AirFresh ^{MD} | Oui |
| MultiAirFlow ^{MC} | Oui |
| Paroi arrière en acier inoxydable | Oui |
| Processus de décongélation du compartiment congélateur | Automatique |
| Nombre de bacs - congélateur | 2 |

| | |
|---------------------|---|
| Compatibilité Wi-fi | Oui, application Home Connect ^{MC} |
|---------------------|---|

| Capacité | |
|---------------------------|----------------------|
| Capacité totale | 21,6 pi ³ |
| Capacité du réfrigérateur | 15,2 pi ³ |
| Capacité du congélateur | 6,4 pi ³ |

| Détails techniques | |
|-----------------------------------|-----------------|
| Courant | 15 A |
| Volts | 115 V |
| Fréquence | 60 Hz |
| Longueur du cordon d'alimentation | 91 po |
| Type de fiche d'alimentation | 120 V-3 broches |

| Dimensions et poids | |
|---|---------------------------------|
| Dimensions de l'appareil avec charnières, poignées et portes (HxLxP) | 70 po* x 35 5/8 po x 31 1/8 po |
| Dimensions de l'appareil sans les charnières, poignées et portes (HxLxP) | 69 1/2 po x 35 5/8 po x 24 po** |
| Dimensions de l'appareil avec charnières et portes, sans poignées (HxLxP) | 70 po* x 35 5/8 po x 28 3/4 po |
| Taille de découpe exigée (HxLxP) | 70 po x 36 po x 25 po |
| Poids net | 350 lb |

| Efficacité | |
|--------------------------------------|-----|
| Consommation énergétique (kWh/année) | 656 |
| Homologué ENERGY STAR ^{MD} | Oui |

| Accessoires | |
|---|--|
| Filtre à eau UltraClarityPro ^{MC} : BORPLFTR55 | |
| Butée de porte à 90 degrés : 10012733 | |

 Home Connect



¹Basé sur les taux de production d'une seule machine à glaçons sur une période de 24 heures, selon la norme CEI et les manuels d'utilisation des fabricants, pour les marques des États-Unis et du Canada identifiées dans TraQline comme des réfrigérateurs autonomes à portes françaises à congélateur inférieur. Les résultats peuvent varier en fonction des conditions d'utilisation.

²Basé sur le remplissage de verres de 8 oz.

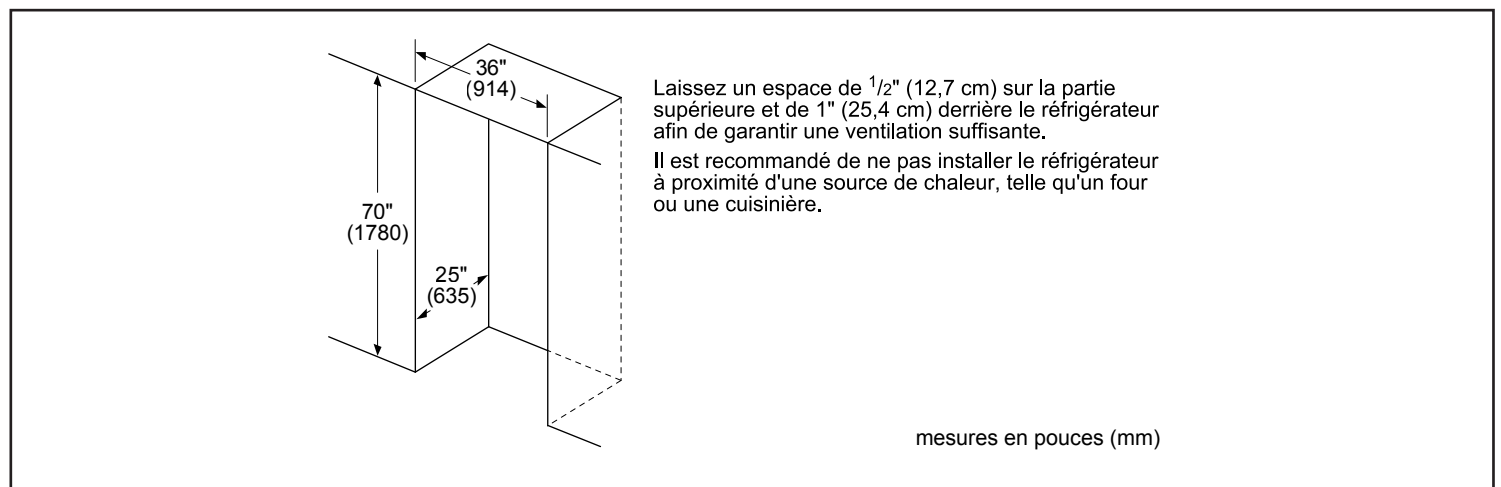
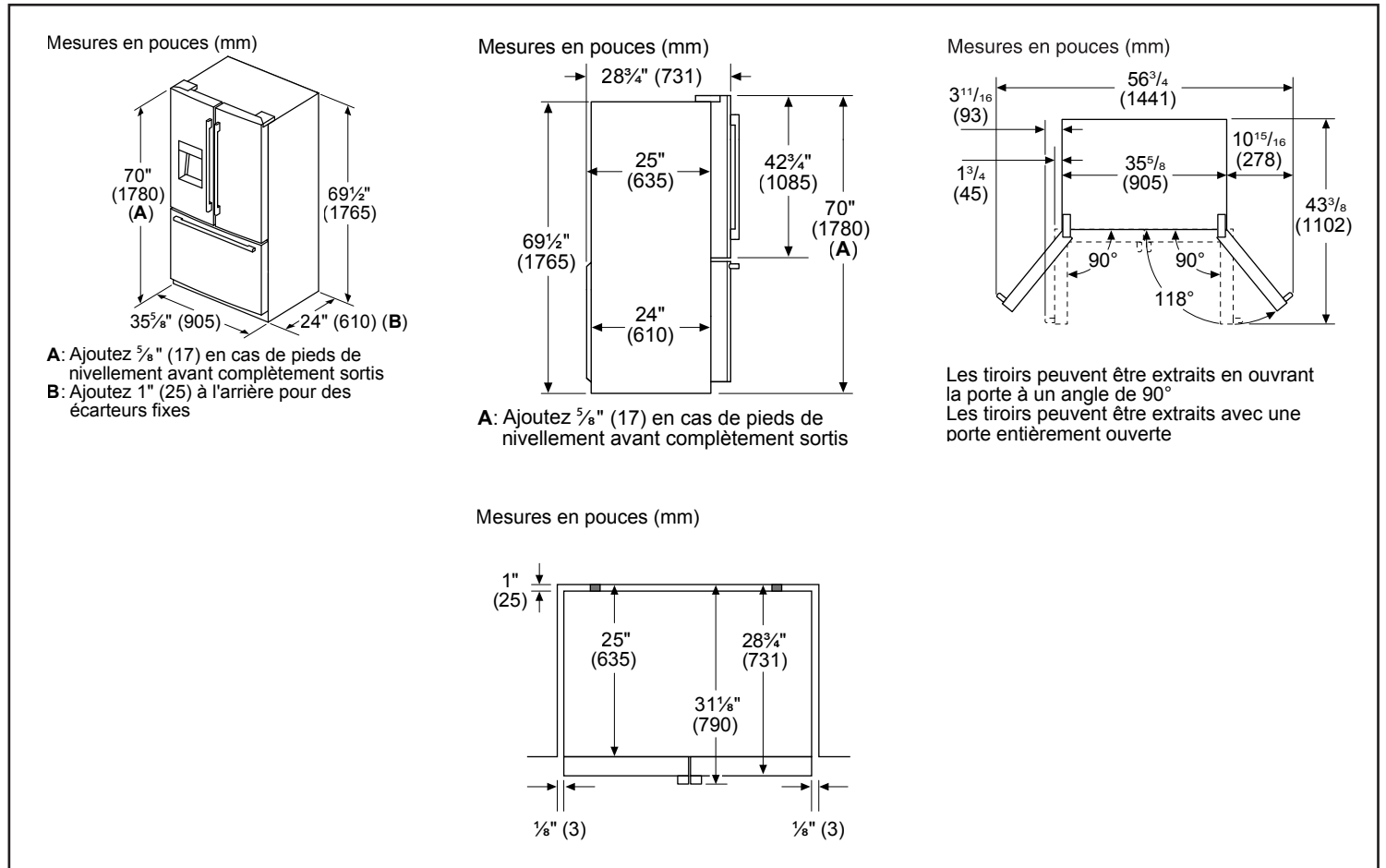
*Lorsque les pieds de mise à niveau sont complètement déployés, ajoutez 5/8 po à la hauteur totale, soit 70 5/8 po au total.

**La profondeur de découpe de 25 po comprend le dégagement d'aération requis de 1 po. Les couvercles électriques à l'arrière de l'appareil ne nécessitent pas de profondeur supplémentaire.

Réfrigérateur à 3 portes de 36 po à profondeur de comptoir

Série 500 – Acier inoxydable B36CD50SNS

Détails d'installation



Accessoires : Pour acheter des accessoires, des nettoyeurs et des pièces Bosch, visitez le site www.bosch-home.com/us/store ou composez le 1-800-944-2904 (du lundi au vendredi de 5 h à 18 h HNP, le samedi de 6 h à 15 h HNP).

Notes : Toutes les dimensions (hauteur, largeur et profondeur) sont indiquées en pouces. BSH se réserve le droit absolu et illimité de changer les matériaux du produit et les spécifications en tout temps, sans préavis. Veuillez consulter les instructions d'installation du produit pour les dimensions finales et autres détails avant la découpe.

Garanties : Veuillez consulter le manuel d'utilisation et d'entretien ou le site Web de Bosch pour la déclaration de garantie limitée.

Pour de plus amples renseignements sur notre gamme complète de produits, veuillez visiter notre site Web au www.bosch-home.ca ou composer le 1 800-944-2904

© BSH Home Appliances Corporation. Tous droits réservés. Bosch est une marque déposée de Robert Bosch GmbH.