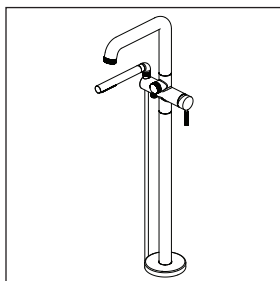


# Instructions d'installation

## Installation Instructions



### Collection Preciso<sup>SM</sup>

**BF1804** • Robinet de plancher pour baignoire avec douchette - avec cartouche sans brut/*Floormount tub filler with handshower with cartridge - without rough-in*

**BF1805** • Robinet de plancher pour baignoire à pression équilibré avec douchette - avec cartouche sans brut/*Pressure balance floormount tub filler with handshower with cartridge - without rough-in*

Numéro de série/*Serial number*

.....

1355, 2<sup>e</sup> Rue, Parc industriel,  
Sainte-Marie (Québec) G6E 1G9

418 387-9090 | 1 877 465-2542

[service@kaliastyle.com](mailto:service@kaliastyle.com)

[kaliastyle.com](http://kaliastyle.com)



## Garantie

### GARANTIE LIMITÉE

Kalia inc. offre la garantie limitée expresse suivante sur ses produits. Cette garantie s'adresse uniquement au propriétaire/utilisateur original pour un usage personnel domestique et elle débute à la date d'achat du produit. La garantie n'est pas transférable au propriétaire subséquent. Des restrictions additionnelles s'appliquent aux utilisations commerciales.

### GARANTIE À VIE LIMITÉE POUR LES ROBINETS KALIA

Kalia inc. garantit à vie ses robinets contre tout défaut de matériel ou de fabrication dans des conditions normales d'utilisation et d'entretien tant et aussi longtemps que l'acheteur/propriétaire possède sa résidence. Kalia inc. procédera, à sa discrétion, à la réparation ou au remplacement de pièces, ou de produits trouvés défectueux pour un usage domestique normal pour lequel il a été conçu.

La présente garantie exclut tout dommage causé en tout ou en partie par des erreurs d'installation, abus d'usage, utilisation nonconforme, négligence, accident, entretien non-conforme, produits abrasifs. Kalia inc. n'est aucunement responsable pour tous frais de main-d'oeuvre ou tous autres frais reliés à l'installation d'un produit, sa réparation ou son remplacement ainsi que pour tout dommage ou incident, dépense, perte directe ou indirecte.

Dans tous les cas, Kalia inc., ne peut être tenue responsable de tout montant excédant le prix d'achat du produit qui a été déboursé par le propriétaire/utilisateur, l'entrepreneur ou le constructeur.

### RESTRICTIONS COMMERCIALES

En plus des conditions et restrictions mentionnées ci-dessus, la période de garantie relative à tout produit installé dans le cadre d'une application commerciale est de un (1) an à compter de la date d'achat originale par le propriétaire/utilisateur, l'entrepreneur ou le constructeur auprès d'un détaillant autorisé. Si le produit est utilisé en étalage, la période de garantie est d'un (1) an.

### SERVICE

Pour se prévaloir du service ou en cas de problème d'installation ou de performance, en vertu de la présente garantie, veuillez communiquer avec Kalia inc., soit par l'entremise de votre détaillant ou encore directement à nos bureaux à **1 877 GO-KALIA (1 877 465-2542)** ou en écrivant à : [service@KaliaStyle.com](mailto:service@KaliaStyle.com) ou à : Kalia inc., Service à la clientèle, 1355, 2<sup>e</sup> Rue, Sainte-Marie (Qc) Canada G6E 1G9. Assurez-vous de pouvoir fournir toute l'information nécessaire concernant votre demande soit: description du problème et du produit, numéro de modèle, la couleur, le numéro de série, le fini, la date de l'achat, le nom du détaillant en plus de votre facture originale. Pour toute autre information ou pour connaître un réparateur près de chez vous, n'hésitez pas à nous contacter.

Cette garantie est offerte exclusivement en lieu et place de toute autre garantie, y compris les garanties de qualité marchande ou d'aptitude de produit pour une application particulière. Ceci est la garantie originale écrite de Kalia inc.

### IMPORTANT

- Lire attentivement le présent guide avant l'installation.
- Assurez-vous d'avoir tous les outils et matériaux nécessaires à l'installation.
- Vérifier que toutes les pièces illustrées à la section «Schéma des pièces» sont incluses et qu'aucune pièce n'est endommagée. Si un problème survient, le signaler immédiatement au vendeur.
- Respecter tous les codes de plomberie et de bâtiment locaux.

Kalia se réserve le droit d'apporter toute modification au design du produit et ceci sans préavis. Utiliser le manuel d'installation fourni dans l'emballage.

Kalia n'est pas responsable des problèmes causés par une installation non conforme aux directives énoncées dans le présent guide.

## Warranty

### LIMITED WARRANTY

*Kalia inc. offers the following express limited warranty on its products. This warranty extend only to the original owner/enduser for personal household use and are effective as of the date of purchase. The warranty is not transferable to subsequent owners. Additional limitations may apply for commercial use.*

### LIFETIME LIMITED WARRANTY ON KALIA FAUCETS

*Kalia Inc. guarantees all aspects of its faucets to be free of defects in material and workmanship for normal residential use for as long as the original consumer-purchaser owns his or her home. If a defect is found during normal residential use, Kalia Inc. may, at its sole discretion, elect to repair or provide a replacement part or product.*

*Damage to a product caused by accident, misuse, or abuse is not covered under this warranty. Improper care and cleaning shall have the effect of rendering this warranty void. Kalia Inc. is not responsible for labor, installation or other incidental or consequential expenses.*

*Under no circumstances shall the liability of Kalia Inc. exceed the purchase price paid for a faucet by the owner/end-user, contractor or builder.*

### COMMERCIAL LIMITATIONS

*In addition to the previously mentioned conditions and limitations, the warranty period for products installed for commercial applications, or used in commercial ventures, shall cover a period of one (1) year from the initial date of purchase by the owner/end-user, contractor or builder from an authorized dealer. If the product is sold by Kalia inc. as a display item, a one (1) year warranty applies.*

### WARRANTY SERVICE

*If you wish to make a claim or in the event that you should encounter a problem related to the installation or the performance of this product, under this warranty, you may contact Kalia through your Dealer or directly at 1-877-GO-KALIA (1-877-465-2542) or again by writing to: [service@KaliaStyle.com](mailto:service@KaliaStyle.com) or to: Kalia Inc., Attn: Customer Service Dept., 1355 2<sup>nd</sup> Street, Sainte-Marie QC G6E 1G9 Canada. Be sure to provide all pertinent information related to your claim, including a complete description of the problem you are experiencing, the product name, product model number, color, finish, and finally the date and the location where the product was purchased. Also include the product's serial number or original receipt. For more information or to obtain the name and address of the service and repair centre nearest you, call 1-877-GO-KALIA.*

*Except as set forth herein, Kalia inc. provides no other warranties, either express or implied, including implied warranties of fitness and merchantability for a particular purpose or compliance with any code. This is the exclusive written warranty of Kalia Inc.*

### IMPORTANT

- Read this guide before proceeding with the installation.
- Make sure you have all the tools and materials needed for installation.
- Make sure all the parts shown in the "Parts Diagram" section are included and in good condition. If there is a problem, report it immediately to the seller.
- Respect all local plumbing and building codes.

*Kalia reserves the right to make any changes to the design of the product, without notice. Use the installation instruction supplied with the product.*

*Kalia is not responsible for problems caused by an installation not executed in accordance with the directions given in this guide.*



**Conserver ce guide après l'installation car il contient des informations utiles pour le service et la garantie./**  
**Keep these instructions after you have finished the installation, it contains useful information regarding service and warranty.**

## ATTENTION

- Faire très attention lors de la connexion de tous les lignes d'alimentation afin d'éviter les noeuds, vous risqueriez de limiter le débit d'eau et d'endommager le robinet.

## REMARQUE

- Cette installation nécessite des raccords mâles d'alimentation de 9,5 mm (3/8").
- Avant de commencer, couvrir le drain afin d'éviter de perdre des pièces.
- Vérifier si les tubes d'arrivée d'eau et d'évacuation sont endommagés. Remplacer si nécessaire.
- Lors de nouvelles installations, avant d'installer le robinet, s'assurer d'avoir suffisamment d'espace de dégagement pour une utilisation adéquate de la poignée du robinet.
- Lors d'un remplacement de robinet, s'assurer de couper les lignes d'alimentation d'eau et ouvrir le robinet pour libérer la pression d'eau. Une fois l'installation terminée et que les valves d'arrêt sont activées, ouvrir l'eau à la source.

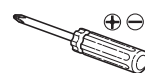
## WARNING

- When connecting all the supply lines, pay close attention so there are no knots, this could limit water flow and damage the faucet.

## NOTE

- The installation will require 9.5 mm (3/8") male connectors.
- Before you start, cover the drain so no parts are lost.
- Check to make sure the water intake and drainage pipes are in good shape. Replace if necessary.
- For new constructions, before installing the faucet, make sure there is sufficient clearance to properly use the handle of the faucet.
- When replacing a faucet, make sure the supply lines are turned off with the faucet in the "on" position to relieve pressure. Once the installation is complete and stop-valves turned on, open water the source.

## Outils/Tools



Tournevis Phillips/  
Phillips screwdriver



Clés hexagonales  
2.5 mm et 5 mm/  
2.5 mm and 5 mm  
Allen keys



Ruban d'étanchéité  
pour filetage/  
Thread sealant tape



Clé à molette/  
Adjustable wrench



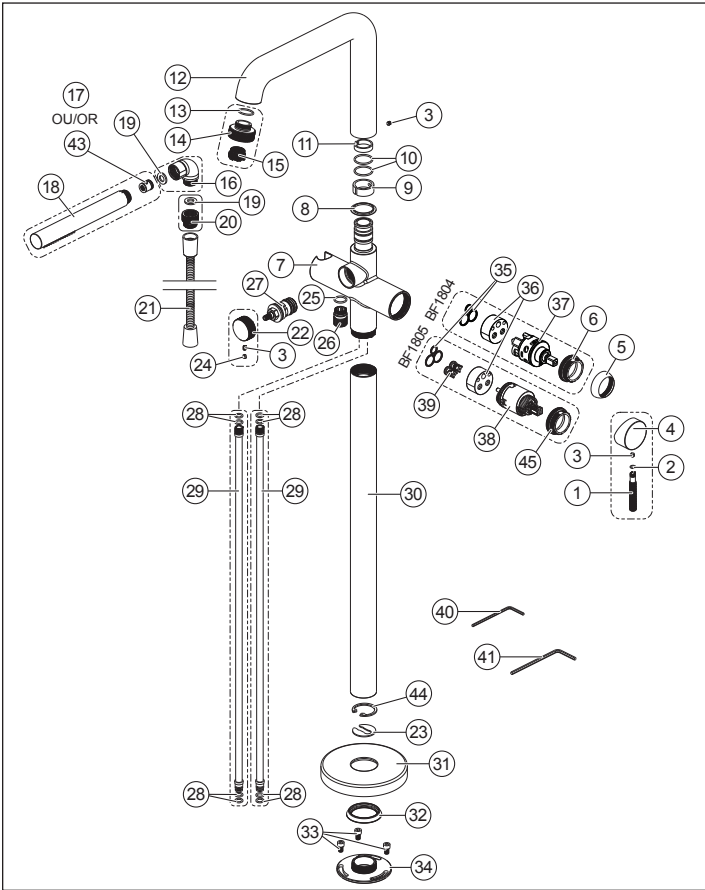
Pince multiprise/  
Gripping pliers

## Liste des pièces/Parts List

Assemblage / Assembly	Sous-Assemblage / Sub-assembly	#	Numéro de pièce / Part Number	Description	Qté / Qty	
<b>Ensemble composants moletés / Knurled components kit</b>					1	
<b>Ensemble de la tête de la manette / Handle head assembly</b>					1	
105409-XXX *	105438-XXX *	1	105378-XXX *	Bâton moleté / Knurled lever	1	
		2	105423	Joint torique D6x1 / O-ring D6x1	1	
		3	103446	Vis M5x5 / Set screw M5x5	1	
		4	105422-XXX *	Capsule de la manette / Handle cap	1	
	<b>Ensemble de l'aérateur / Aerator assembly</b>					1
	105499-XXX *	105499-XXX *	13	105374	Joint torique D19,48x1,78 / O-ring D19,48x1,78	1
			14	105479-XXX *	Boîtier moleté de l'aérateur / Knurled aerator housing	1
			15	105806	Aérateur / Aerator	1
	<b>Ensemble base moleté de la douchette / Knurled handshower base assembly</b>					1
	105462-XXX *	105462-XXX *	19	102233	Joint d'étanchéité D11xD18x2 / Gasket D11xD18x2	1
			20	105435-XXX *	Base moleté de la douchette / Knurled handshower base	1
	<b>Ensemble manette du sélecteur / Diverter handle assembly</b>					1
	105500-XXX *	22	105480-XXX *	Manette moleté du sélecteur / Knurled diverter handle	1	
		3	103446	Vis M5x5 / Set screw M5x5	1	
		24	105095-XXX *	Capuchon de finition de la manette / Decorative handle cap	1	
		5	105027-XXX *	Anneau de finition de la cartouche / Cartridge decoration ring	1	
	-	-	7	105482-XXX *	Corps du robinet / Faucet body	1
	-	-	3	103446	Vis M5x5 / Set screw M5x5	1
	-	-	8	105483	Joint anti-friction / Wearing washer	1
	-	-	9	105484	Bague d'usure / Wearing ring	1
	-	-	10	105485	Joint torique D29x2 / O-ring D29x2	2
	-	-	11	105486	Bague d'usure / Wearing ring	1
	-	-	12	105487-XXX *	Bec du robinet / Faucet spout	1
	<b>Ensemble coude pour douchette / Handshower elbow assembly</b>					1
105501-XXX *		19	102233	Rondelle de caoutchouc D11xD18x2 / Rubber washer D11xD18x2	1	
		16	105488-XXX *	Coude pour douchette / Handshower elbow	1	
<b>Ensemble douchette / Handshower assembly</b>					1	
105441-XXX *		18	102249-XXX *	Douchette / Handshower	1	
		17	102226	Valve anti-retour et restricteur de débit / Flow restrictor checkvalve	1	
	-	-	43	105633	Valve anti-retour et restricteur de débit CAL Green / Flow restrictor checkvalve CAL Green	1
	-	-	21	105007-XXX *	Boyau / Hose	1
	-	-	25	105387	Joint torique D20x2 / O-ring D20x2	1
	-	-	26	105489-XXX *	Connecteur de la douchette / Handshower connector	1
	-	-	27	105490	Sélecteur / Diverter	1
<b>Ensemble tuyaux d'alimentation / Water supply pipe assembly</b>					2	
105504		28	105491	Joint torique D12,6x1,8 / O-ring D12,6x1,8	4	
		29	105492	Tuyaux d'alimentation / Water supply pipe	1	
	-	-	30	105493-XXX *	Tube de soutien / Supporting post	1
	-	-	31	105494-XXX *	Bride du robinet / Faucet flange	1
	-	-	32	105495	Joint de compression / Compression gasket	1
	-	-	33	105496	Vis de montage M6x10 / Mounting screw M6x10	3
	-	-	44	105697	Anneau de retenue / Snap ring	1
	-	-	23	105662	Anneau de maintien / Retainer clip	1
-	-	34	105497	Plaque de montage / Mounting plate	1	
<b>Ensemble de la cartouche / Cartridge assembly</b>					1	
105502		6	105481	Écrou de fixation de cartouche / Cartridge mounting nut	1	
		37	105293	Cartouche / Cartridge	1	
		36	105294	Siège de la cartouche / Cartridge Seat	1	
		35	105295	Joint d'étanchéité / Gasket	1	
<b>Ensemble de la cartouche pression balancé / Pressure balanced cartridge assembly</b>					1	
105503		38	105036	Cartouche à pressions balancée (Type P) avec contrôle de volume / Pressure balance cartridge (Type P) with volume control	1	
		36	105294	Siège de la cartouche / Cartridge seat	1	
		39	105296	Valve anti-retour / Check valve	2	
		35	105295	Joint d'étanchéité / Gasket	1	
		45	105809	Écrou de fixation de cartouche à pressions balancée / Pressure balance cartridge mounting nut	1	
-	-	40	102887	Clé allen 2,5mm / Allen key 2,5mm	1	
-	-	41	104120	Clé allen 5mm / Allen key 5mm	1	

\* XXX signifie que la couleur du fini doit être spécifiée/XXX means that the finish color must be specified

# Schéma des pièces/Parts Diagram



**1** Installation du robinet  
Faucet installation

**IMPORTANT**  
Couper l'alimentation en eau avant de débuter./Turn off hot and cold water supplies before beginning.

**ENTRÉE D'EAU PRINCIPALE / MAIN WATER VALVE**  
A  
Fermé Close

**B** Enlever/Removed

**IMPORTANT**  
Aligner les raccords d'eau chaude et froide perpendiculaire au bain/  
Align the hot and cold water connections perpendicular to the bath

Ajustable 360° / 360° Adjustable

Chaud/ Hot  
Froid/ Cold

**C**

**2** Installation du robinet  
Faucet installation

**A**

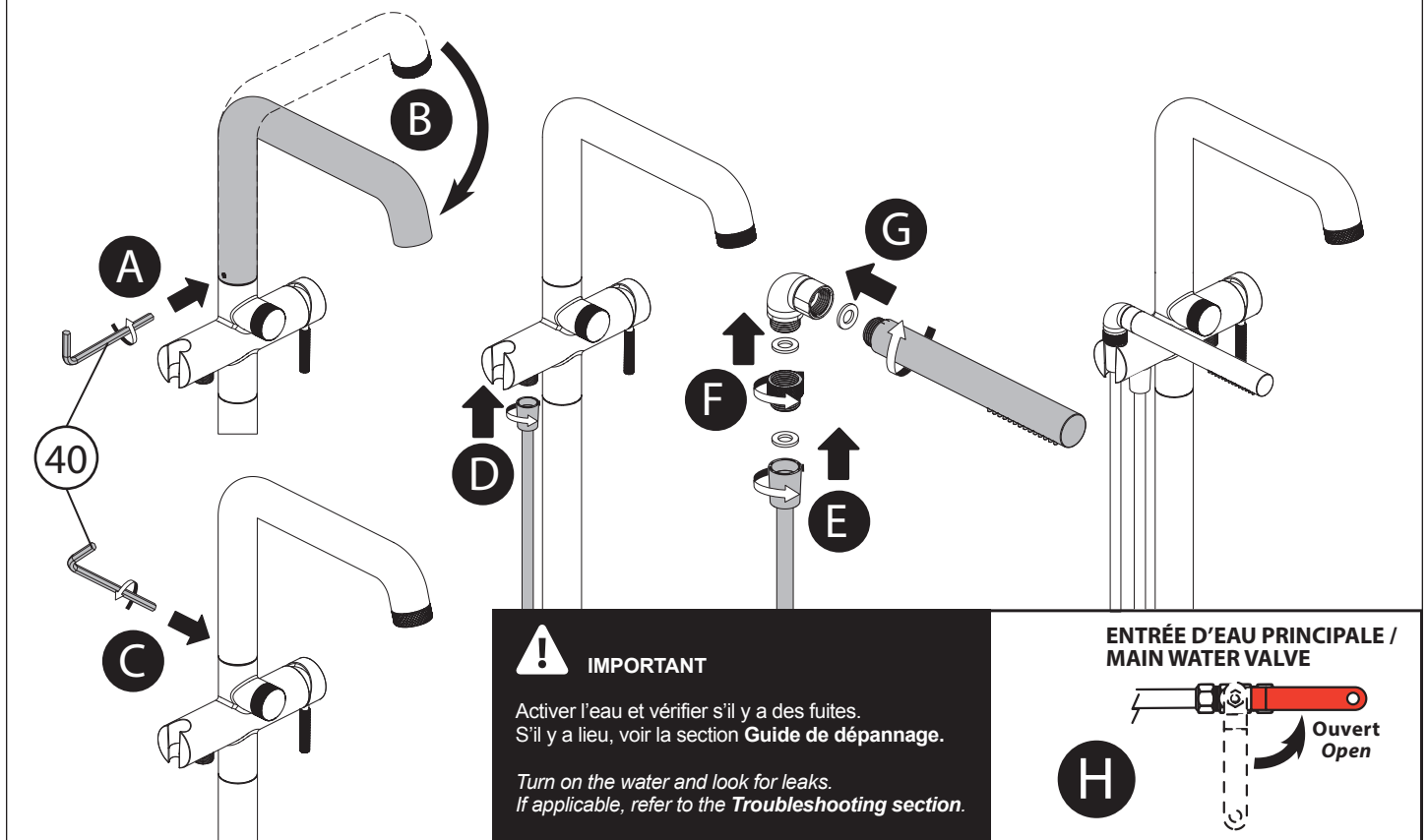
**3** Installation du robinet  
Faucet installation

**B**

**C**

**D**

Chaud/ Hot  
Froid/ Cold



## Guide de dépannage

Avant toute intervention, couper l'alimentation d'eau et ouvrir le robinet pour libérer la pression si nécessaire.

### Le débit de l'eau est faible ou inexistant?

- 1) Vérifier si l'alimentation en eau est ouverte à pleine capacité.
- 2) Dévisser l'aérateur et rincer.

### L'aérateur fuit ou la diffusion du jet qui s'en écoule n'est pas uniforme?

- 1) Dévisser l'aérateur à l'aide d'une clé et rincer.

### Fuites d'eau aux manettes?

- 1) Démontez les manettes ainsi que les cartouches. Nettoyer les joints toriques et replacer le tout.
- 2) Changer la cartouche du sélecteur si elle est endommagée.

### L'eau ne cesse complètement de couler?

- 1) Changer la ou les cartouches si elles sont endommagées.

### L'eau n'est pas déviée vers la douche lorsque le diviateur est activé?

- 1) Démontez le robinet par le dessus et replacer, nettoyer ou remplacer le joint du diviateur.

### Fuite d'eau au sol?

- 1) Démontez le robinet du brut préalablement installé et nettoyer ou remplacer les joints toriques au besoins.

## Entretien et nettoyage

Pour éviter les bris et vous assurer d'un fonctionnement optimal, il est nécessaire de suivre ces recommandations lors de l'entretien de votre produit Kalia.

Visitez le [kaliastyle.com/files/entretien/guide-entretien.pdf](http://kaliastyle.com/files/entretien/guide-entretien.pdf) pour savoir comment entretenir votre produit Kalia.

## Troubleshooting Guide

Before any operation, shut off water at the main, then turn on the faucet to release pressure.

### Water flow is low or non-existent?

- 1) Make sure the supply line stop-valves are fully open.
- 2) Remove the aerator and rinse.

### Aerator drips or the water stream is not uniform?

- 1) Remove the aerator using a special key and rinse.

### Water leaking from the handles?

- 1) Unassemble the handles of cartridges. Clean the o-rings then reassemble.
- 2) Replace the cartridge if damaged.

### Water does not stop running completely?

- 1) Replace the cartridge if damaged.

### Water is not directed to the hand shower when the diverter is activated?

- 1) Remove the faucet from above and replace, clean or replace the diverter seal.

### Leaking water onto the floor?

- 1) Remove the faucet from the previously installed rough-in then clean or replace the O-rings as needed.

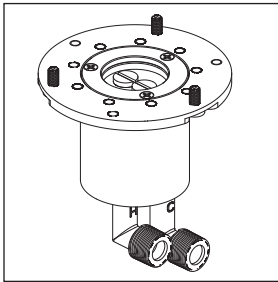
## Maintenance and cleaning

To avoid damage and optimize your product, you must follow the recommendations below when maintaining your Kalia product.

Go to [kaliastyle.com/files/entretien/maintenance-guide.pdf](http://kaliastyle.com/files/entretien/maintenance-guide.pdf) to learn about how to maintenance your Kalia product.

# Instructions d'installation

## Installation Instructions



**105162**

Brut pour robinet de plancher  
- sans cartouche avec bouchon d'essai  
*Rough-in for floormount  
- with test-cap without cartridge*

Numéro de série/Serial number

.....

1355, 2<sup>e</sup> Rue, Parc industriel,  
Sainte-Marie (Québec) G6E 1G9  
418 387-9090 | 1 877 465-2542  
[service@kaliastyle.com](mailto:service@kaliastyle.com)

[kaliastyle.com](http://kaliastyle.com)



## Garantie

### GARANTIE LIMITÉE

Kalia inc. offre la garantie limitée expresse suivante sur ses produits. Cette garantie s'adresse uniquement au propriétaire/utilisateur original pour un usage personnel domestique et elle débute à la date d'achat du produit. La garantie n'est pas transférable au propriétaire subséquent. Des restrictions additionnelles s'appliquent aux utilisations commerciales.

### GARANTIE À VIE LIMITÉE POUR LES ROBINETS KALIA

Kalia inc. garantit à vie ses robinets contre tout défaut de matériel ou de fabrication dans des conditions normales d'utilisation et d'entretien tant et aussi longtemps que l'acheteur/propriétaire possède sa résidence. Kalia inc. procédera, à sa discrétion, à la réparation ou au remplacement de pièces, ou de produits trouvés défectueux pour un usage domestique normal pour lequel il a été conçu.

La présente garantie exclut tout dommage causé en tout ou en partie par des erreurs d'installation, abus d'usage, utilisation nonconforme, négligence, accident, entretien non-conforme, produits abrasifs. Kalia inc. n'est aucunement responsable pour tous frais de main-d'oeuvre ou tous autres frais reliés à l'installation d'un produit, sa réparation ou son remplacement ainsi que pour tout dommage ou incident, dépense, perte directe ou indirecte.

Dans tous les cas, Kalia inc., ne peut être tenue responsable de tout montant excédant le prix d'achat du produit qui a été déboursé par le propriétaire/utilisateur, l'entrepreneur ou le constructeur.

### RESTRICTIONS COMMERCIALES

En plus des conditions et restrictions mentionnées ci-dessus, la période de garantie relative à tout produit installé dans le cadre d'une application commerciale est de un (1) an à compter de la date d'achat originale par le propriétaire/utilisateur, l'entrepreneur ou le constructeur auprès d'un détaillant autorisé. Si le produit est utilisé en étalage, la période de garantie est d'un (1) an.

### SERVICE

Pour se prévaloir du service ou en cas de problème d'installation ou de performance, en vertu de la présente garantie, veuillez communiquer avec Kalia inc., soit par l'entremise de votre détaillant ou encore directement à nos bureaux à **1 877 GO-KALIA (1 877 465-2542)** ou en écrivant à : [service@KaliaStyle.com](mailto:service@KaliaStyle.com) ou à : Kalia inc., Service à la clientèle, 1355, 2<sup>e</sup> Rue, Sainte-Marie (Qc) Canada G6E 1G9. Assurez-vous de pouvoir fournir toute l'information nécessaire concernant votre demande soit: description du problème et du produit, numéro de modèle, la couleur, le numéro de série, le fini, la date de l'achat, le nom du détaillant en plus de votre facture originale. Pour toute autre information ou pour connaître un réparateur près de chez vous, n'hésitez pas à nous contacter.

Cette garantie est offerte exclusivement en lieu et place de toute autre garantie, y compris les garanties de qualité marchande ou d'aptitude de produit pour une application particulière. Ceci est la garantie originale écrite de Kalia inc.

### IMPORTANT

- Lire attentivement le présent guide avant l'installation.
- Assurez-vous d'avoir tous les outils et matériaux nécessaires à l'installation.
- Vérifier que toutes les pièces illustrées à la section «Schéma des pièces» sont incluses et qu'aucune pièce n'est endommagée. Si un problème survient, le signaler immédiatement au vendeur.
- Respecter tous les codes de plomberie et de bâtiment locaux.

Kalia se réserve le droit d'apporter toute modification au design du produit et ceci sans préavis. Utiliser le manuel d'installation fourni dans l'emballage.

Kalia n'est pas responsable des problèmes causés par une installation non conforme aux directives énoncées dans le présent guide.

## Warranty

### LIMITED WARRANTY

*Kalia inc. offers the following express limited warranty on its products. This warranty extend only to the original owner/enduser for personal household use and are effective as of the date of purchase. The warranty is not transferable to subsequent owners. Additional limitations may apply for commercial use.*

### LIFETIME LIMITED WARRANTY ON KALIA FAUCETS

*Kalia Inc. guarantees all aspects of its faucets to be free of defects in material and workmanship for normal residential use for as long as the original consumer-purchaser owns his or her home. If a defect is found during normal residential use, Kalia Inc. may, at its sole discretion, elect to repair or provide a replacement part or product.*

*Damage to a product caused by accident, misuse, or abuse is not covered under this warranty. Improper care and cleaning shall have the effect of rendering this warranty void. Kalia Inc. is not responsible for labor, installation or other incidental or consequential expenses.*

*Under no circumstances shall the liability of Kalia Inc. exceed the purchase price paid for a faucet by the owner/end-user, contractor or builder.*

### COMMERCIAL LIMITATIONS

*In addition to the previously mentioned conditions and limitations, the warranty period for products installed for commercial applications, or used in commercial ventures, shall cover a period of one (1) year from the initial date of purchase by the owner/end-user, contractor or builder from an authorized dealer. If the product is sold by Kalia inc. as a display item, a one (1) year warranty applies.*

### WARRANTY SERVICE

*If you wish to make a claim or in the event that you should encounter a problem related to the installation or the performance of this product, under this warranty, you may contact Kalia through your Dealer or directly at **1-877-GO-KALIA (1-877-465-2542)** or again by writing to: [service@KaliaStyle.com](mailto:service@KaliaStyle.com) or to: Kalia Inc., Attn: Customer Service Dept., 1355 2<sup>nd</sup> Street, Sainte-Marie QC G6E 1G9 Canada. Be sure to provide all pertinent information related to your claim, including a complete description of the problem you are experiencing, the product name, product model number, color, finish, and finally the date and the location where the product was purchased. Also include the product's serial number or original receipt. For more information or to obtain the name and address of the service and repair centre nearest you, call 1-877-GO-KALIA.*

*Except as set forth herein, Kalia inc. provides no other warranties, either express or implied, including implied warranties of fitness and merchantability for a particular purpose or compliance with any code. This is the exclusive written warranty of Kalia Inc.*

### IMPORTANT

- Read this guide before proceeding with the installation.
- Make sure you have all the tools and materials needed for installation.
- Make sure all the parts shown in the "Parts Diagram" section are included and in good condition. If there is a problem, report it immediately to the seller.
- Respect all local plumbing and building codes.

*Kalia reserves the right to make any changes to the design of the product, without notice. Use the installation instruction supplied with the product.*

*Kalia is not responsible for problems caused by an installation not executed in accordance with the directions given in this guide.*



Conserver ce guide après l'installation car il contient des informations utiles pour le service et la garantie.  
Keep these instructions after you have finished the installation, it contains useful information regarding service and warranty.



## ATTENTION

- Faire très attention lors de la connexion de tous les lignes d'alimentation afin d'éviter les noeuds, vous risqueriez de limiter le débit d'eau et d'endommager le robinet.

## REMARQUE

- Avant de commencer, couvrir le drain afin d'éviter de perdre des pièces.
- Vérifier si les tubes d'arrivée d'eau et d'évacuation sont endommagés. Remplacer si nécessaire.
- Lors de nouvelles installations, avant d'installer le robinet, s'assurer d'avoir suffisamment d'espace de dégagement pour une utilisation adéquate de la poignée du robinet.
- Lors d'un remplacement de robinet, s'assurer de couper les lignes d'alimentation d'eau et ouvrir le robinet pour libérer la pression d'eau. Une fois l'installation terminée et que les valves d'arrêt sont activées, ouvrir l'eau à la source.

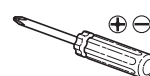
## WARNING

- *When connecting all the supply lines, pay close attention so there are no knots, this could limit water flow and damage the faucet.*

## NOTE

- *Before you start, cover the drain so no parts are lost.*
- *Check to make sure the water intake and drainage pipes are in good shape. Replace if necessary.*
- *For new constructions, before installing the faucet, make sure there is sufficient clearance to properly use the handle of the faucet.*
- *When replacing a faucet, make sure the supply lines are turned off with the faucet in the "on" position to relieve pressure. Once the installation is complete and stop-valves turned on, open water the source.*

## Outils/Tools



Tournevis Phillips/  
Phillips screwdriver



Ruban d'étanchéité  
pour filetage/  
Thread sealant tape



Clé à molette/  
Adjustable wrench



Pince multiprise/  
Gripping pliers

Suivez-nous et  
rester à l'affût de  
nos nouveautés!

Follow us and stay  
on the lookout of  
our new products!

[kaliastyle.com](http://kaliastyle.com)

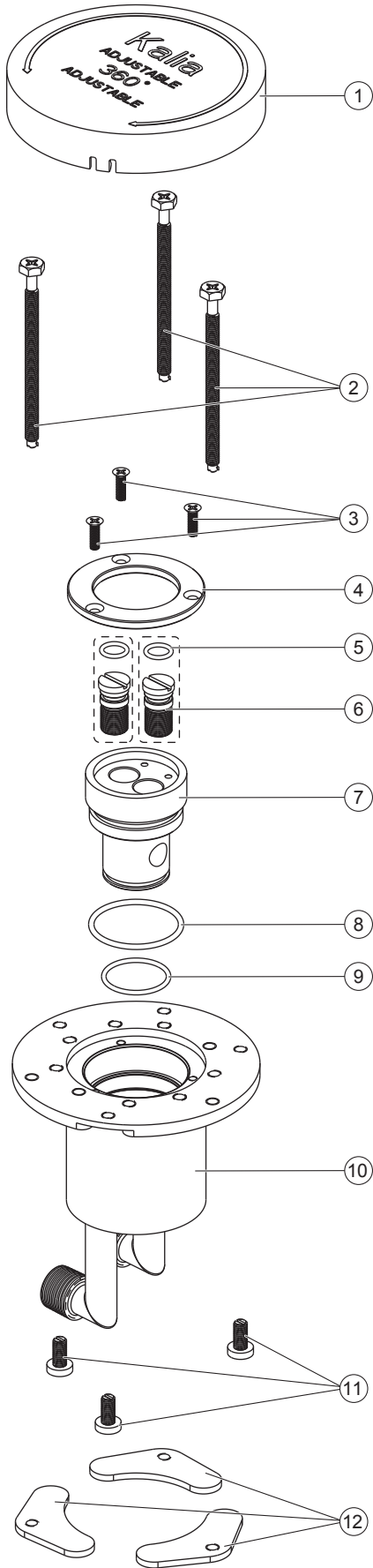


## Liste des pièces/Parts List

Assemblage / Assembly	Sous- Assemblage / Sub-assembly	#	Numéro de pièce / Part Number	Description	Qté / Qty
-	-	1	105511	Capuchon de protection/Protection cap	1
-	-	2	105512	Vis 12-24x3 1/2"/Screw 12-24x3 1/2"	3
-	-	3	105513	Vis M4x14/Screw M4x14	3
-	-	4	105514	Anneau de blocage/Locking ring	1
<b>Ensemble du capuchon / Cap assembly</b>					<b>2</b>
<b>105523</b>	-	5	105515	Joint torique D13,1x1,8/O-ring D13,1x1,8	1
	-	6	105516	Capuchon de l'entrée d'eau/Water inlet cap	1
-	-	7	105517	Entrée d'eau pivotante/Swivelling water inlet	1
-	-	8	105518	Joint torique D42,3x2,4/O-ring D42,3x2,4	1
-	-	9	105519	Joint torique D30,8x2/O-ring D30,8x2	1
-	-	10	105520	Boîtié de la valve/Valve housing	1
-	-	11	105521	Vis M6x13/Screw M6x13	3
-	-	12	105522	Plaque de montage/Mounting plate	3

\* XXX signifie que la couleur du fini doit être spécifiée/XXX means that the finish color must be specified

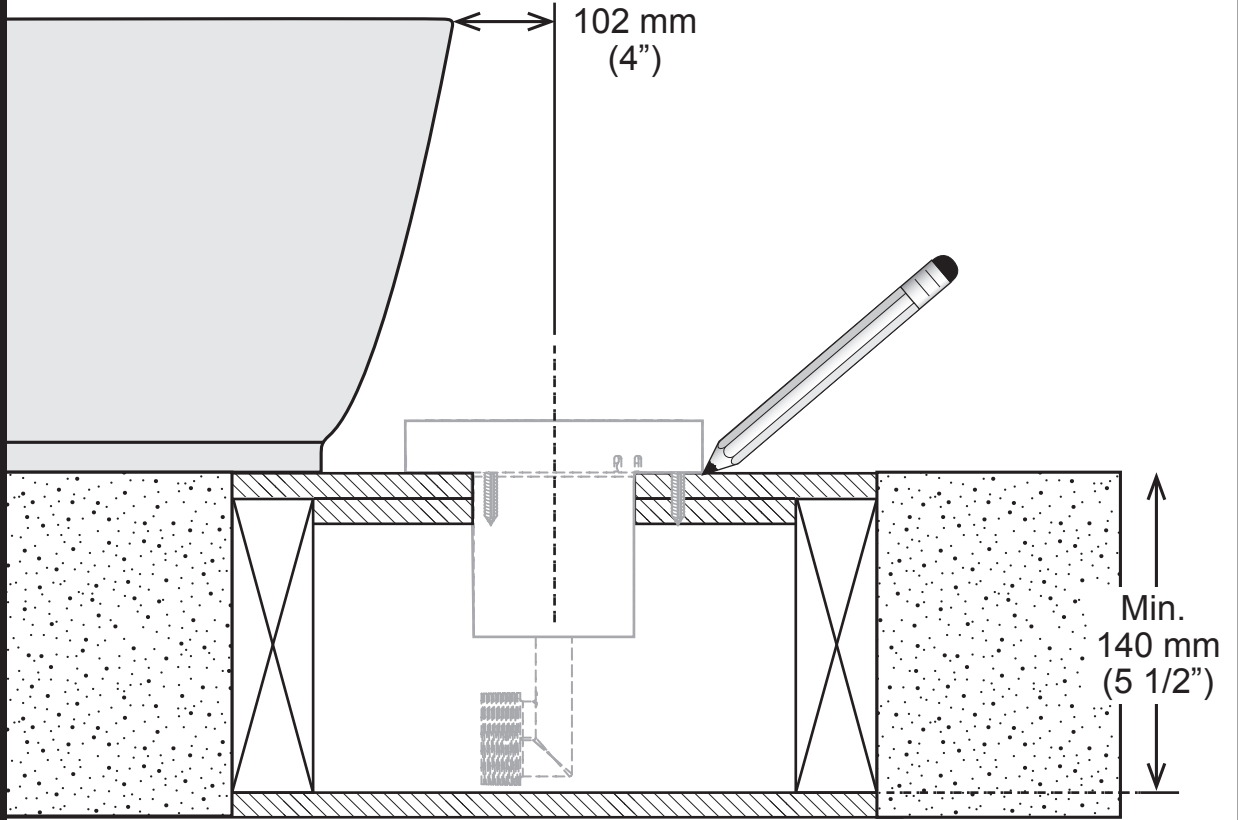
Schéma des pièces/Parts Diagram



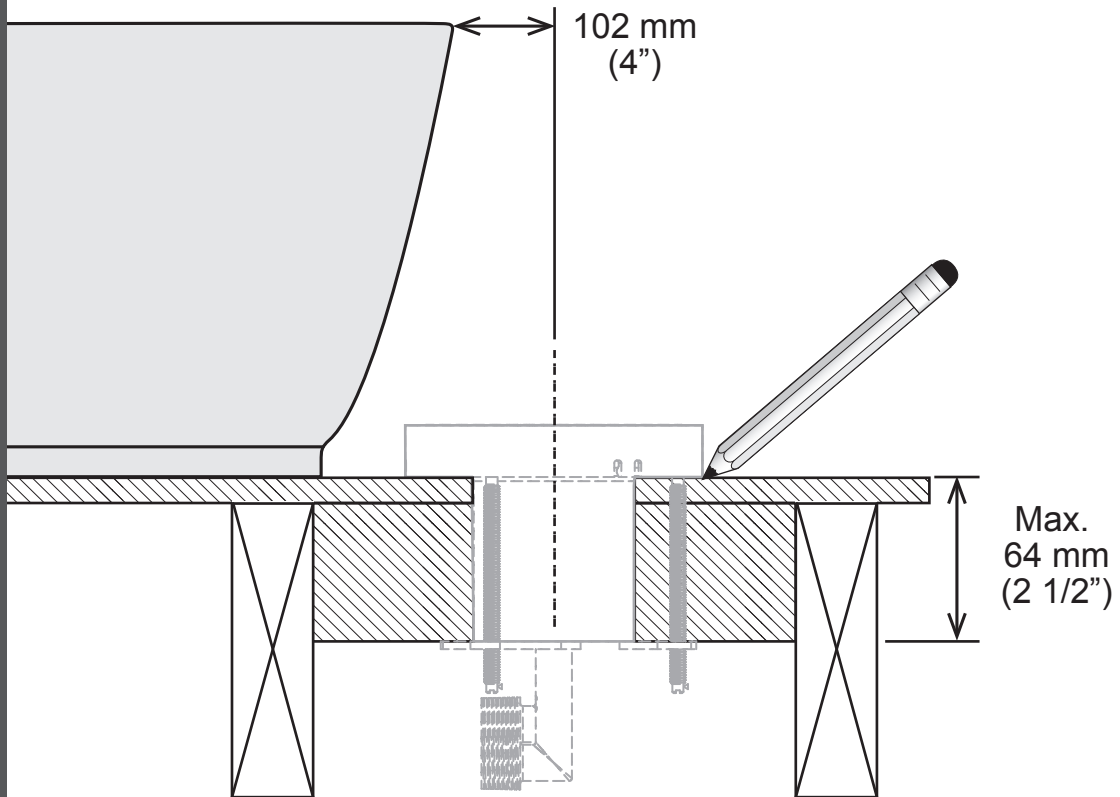
1

Déterminer l'emplacement/  
Determine Location

Plancher de BÉTON/  
CONCRETE floor



Plancher de BOIS/  
WOOD floor



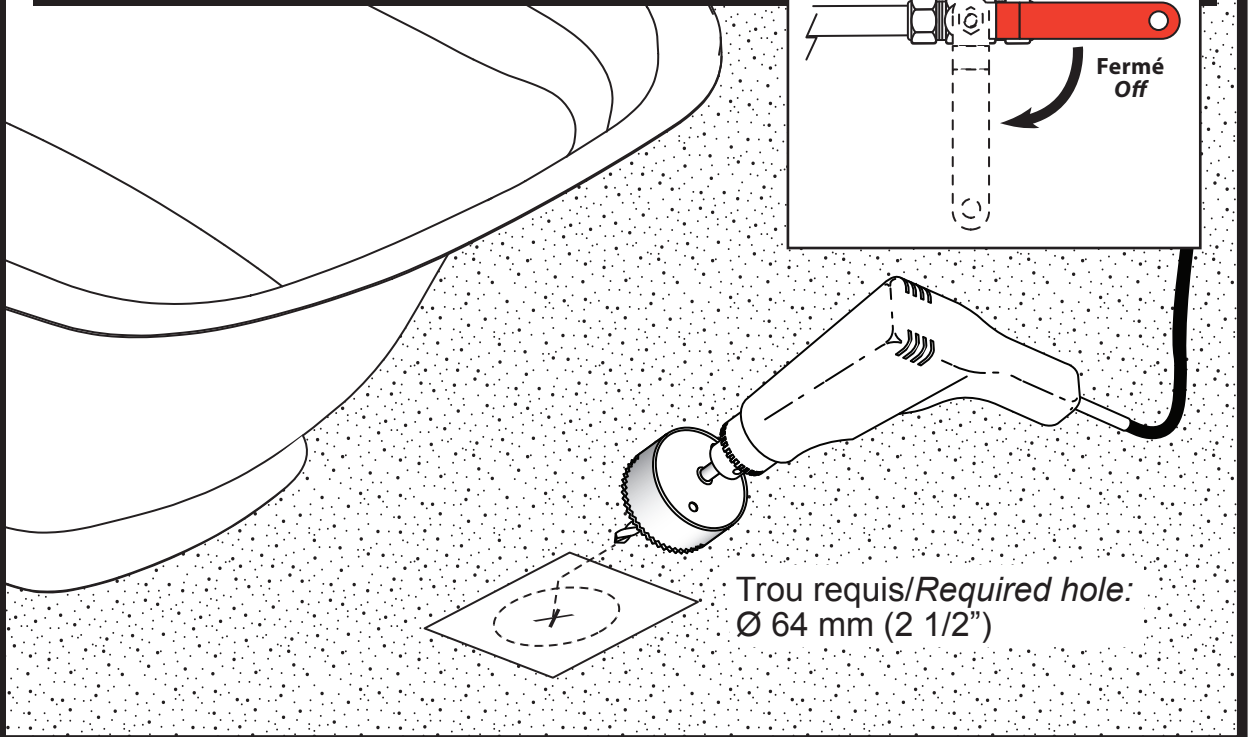
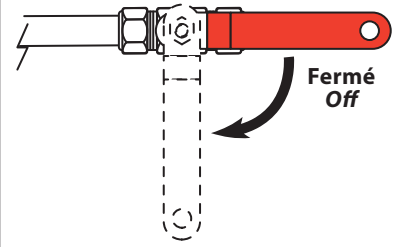


Plancher de BÉTON/  
CONCRETE floor

**IMPORTANT**

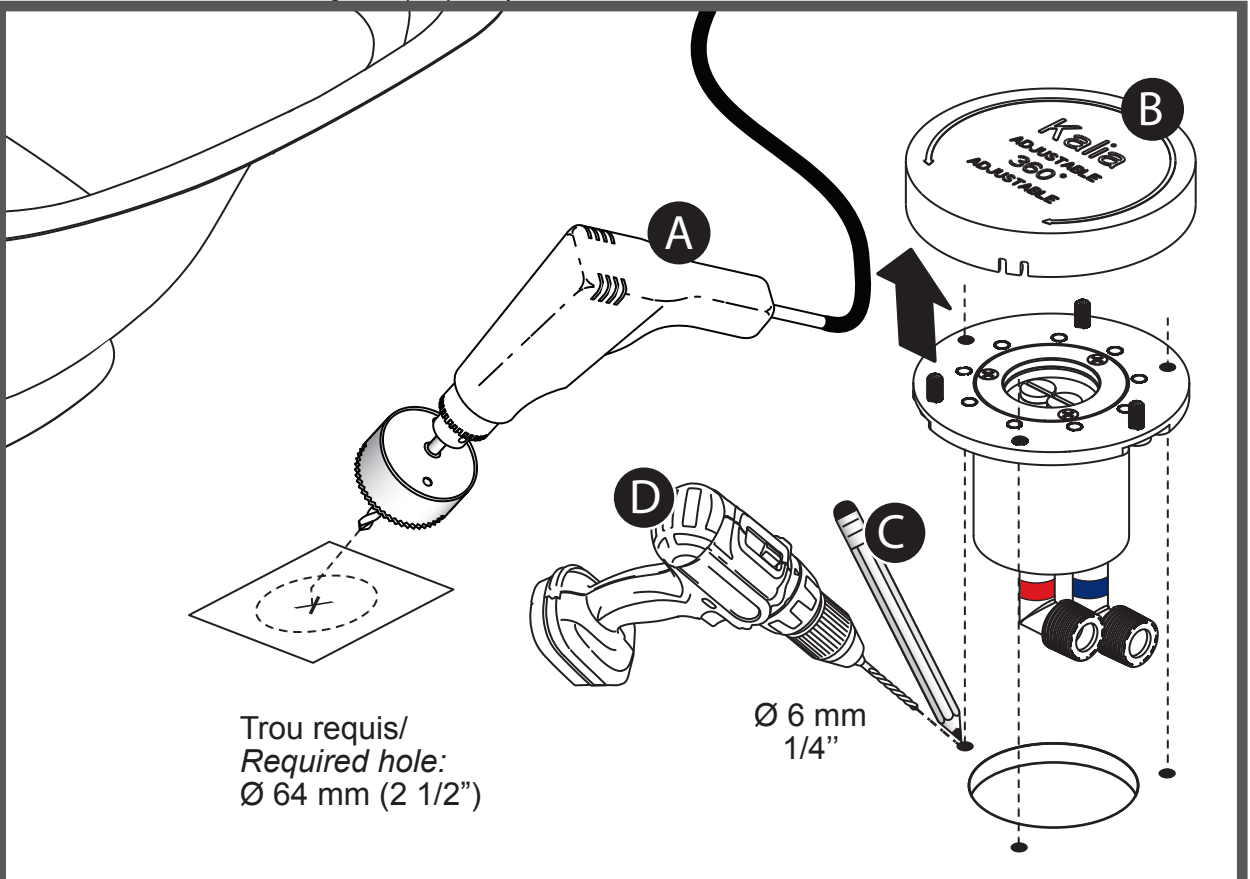
Couper l'alimentation en eau avant de débiter./  
Turn off hot and cold water supplies before beginning.

**ENTRÉE D'EAU PRINCIPALE /  
MAIN WATER VALVE**



Trou requis/Required hole:  
Ø 64 mm (2 1/2")

Plancher de BOIS/  
WOOD floor

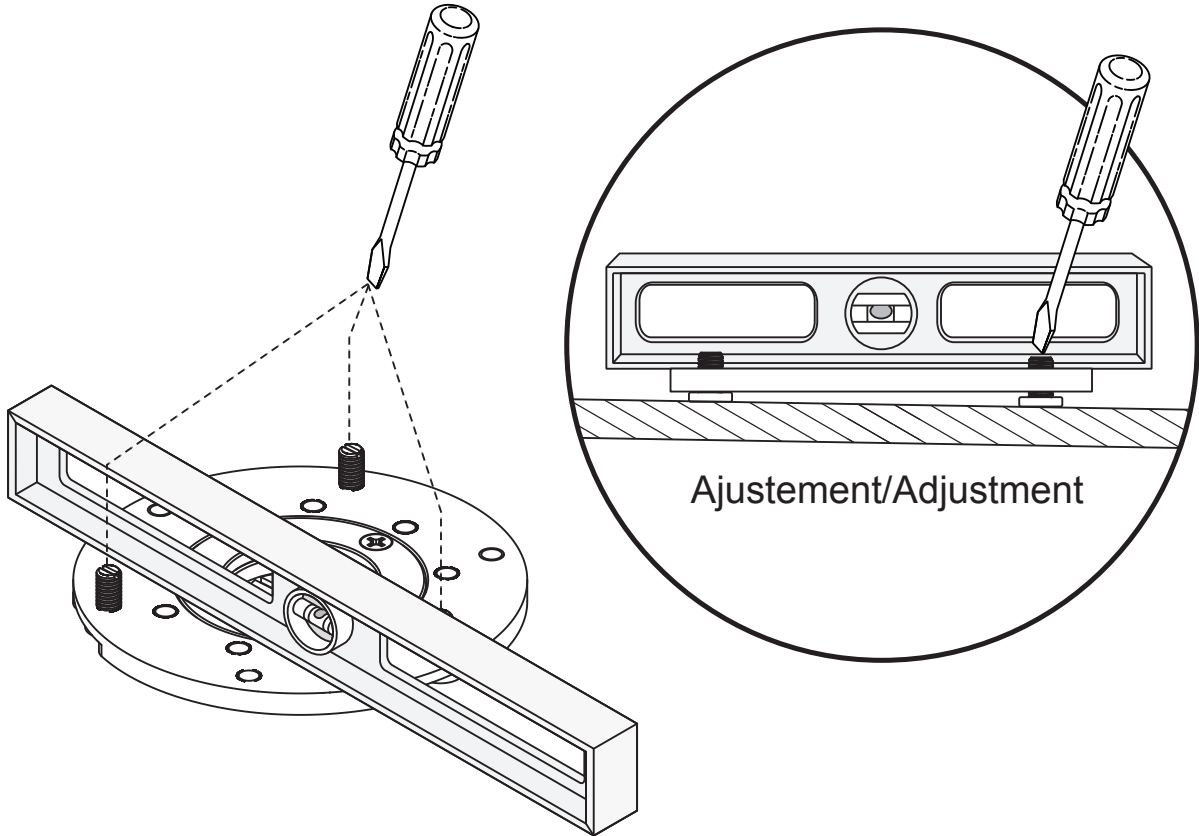


Trou requis/  
Required hole:  
Ø 64 mm (2 1/2")

Ø 6 mm  
1/4"

**3**

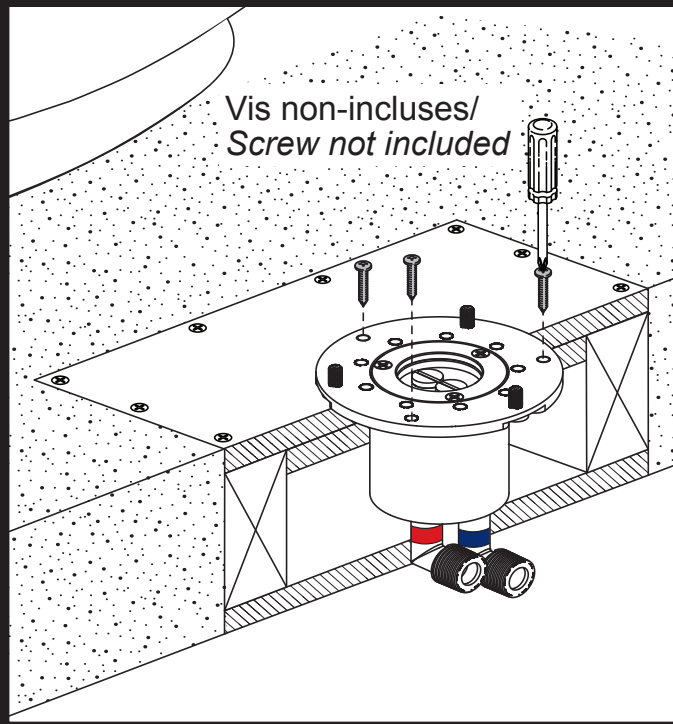
Mette le brut au niveau avec le sol/  
Level the rough-in with the ground



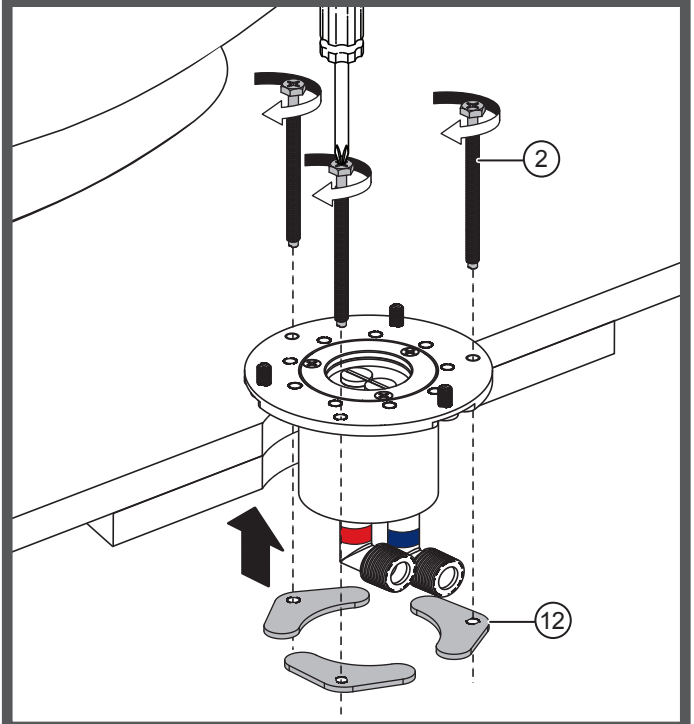
**4**

Fixer le brut/  
Fix the rough-in

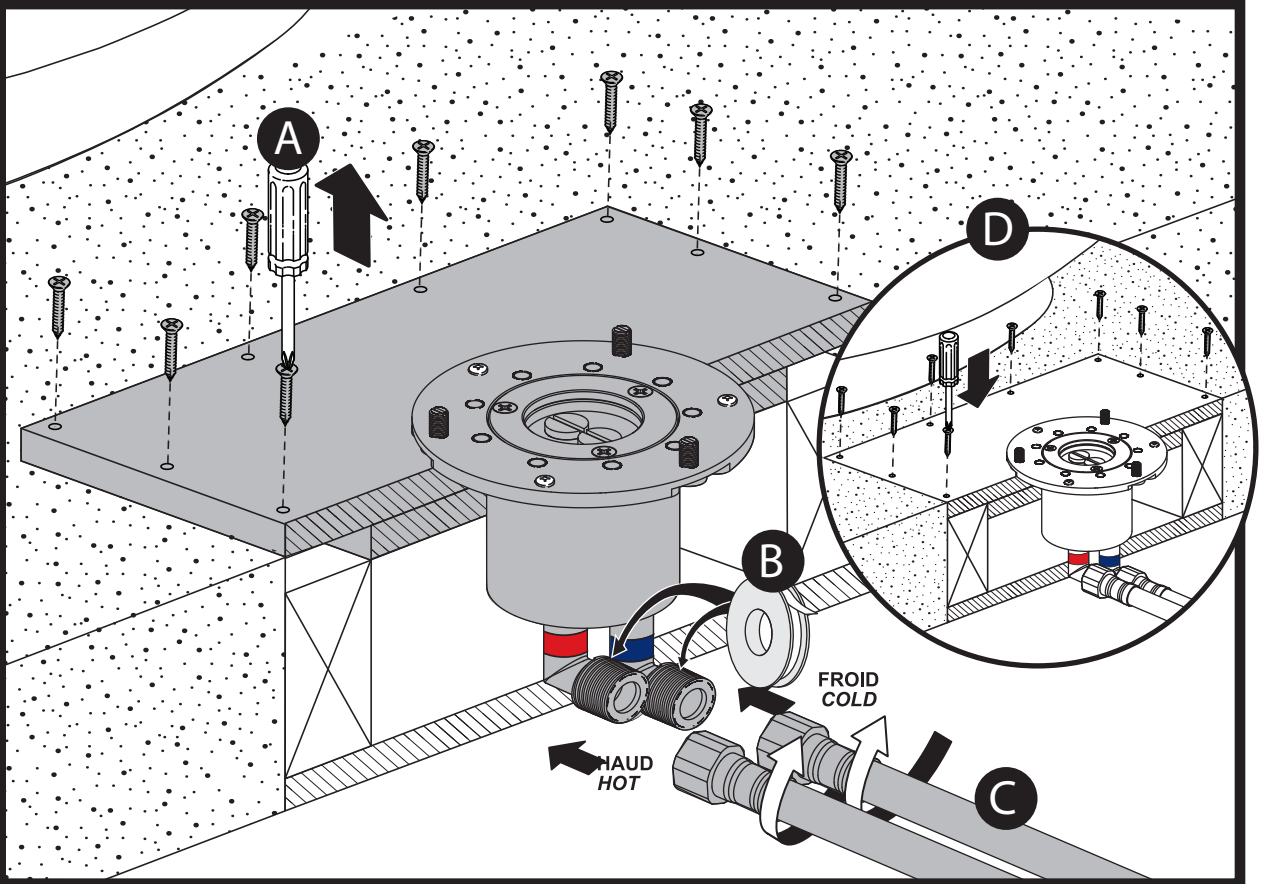
Plancher de BÉTON/  
CONCRETE floor



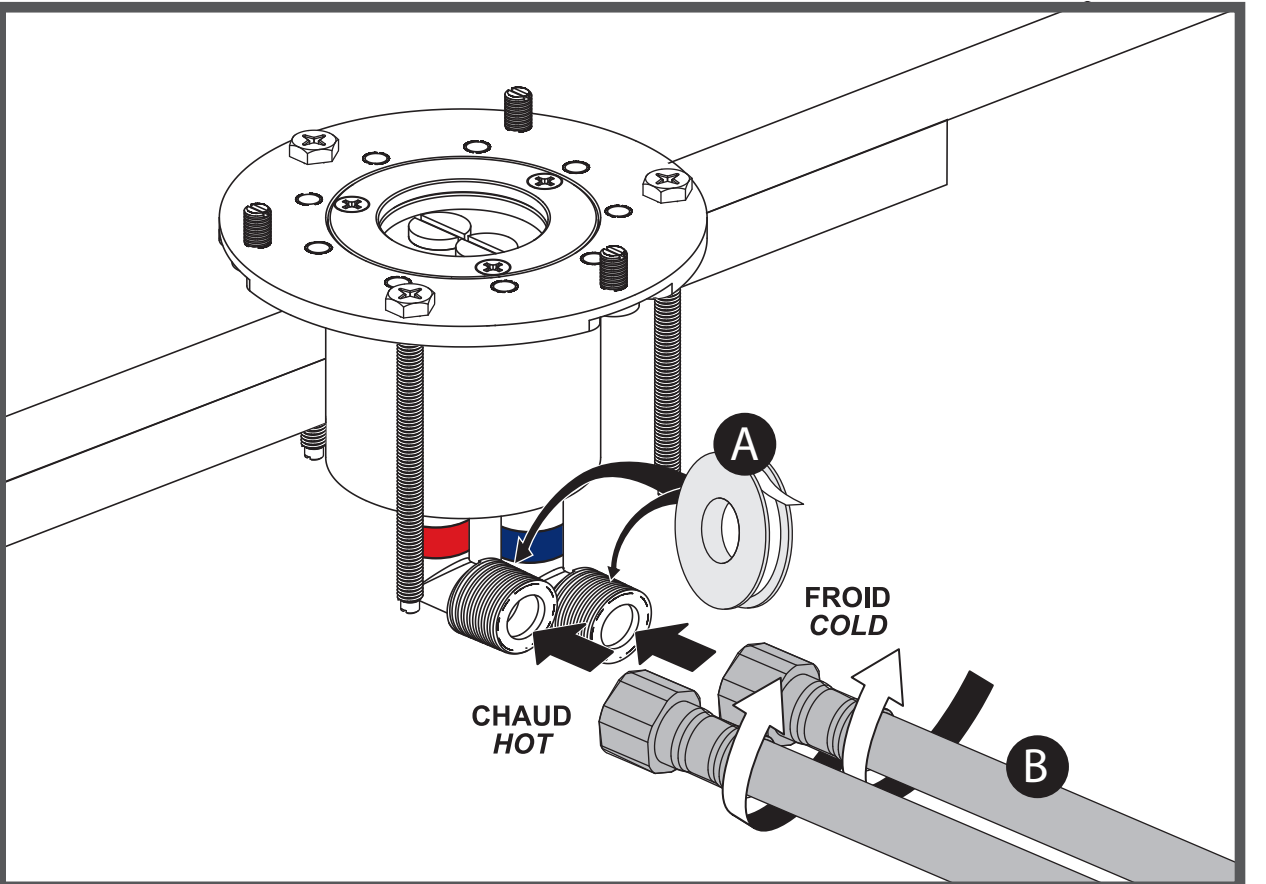
Plancher de BOIS/  
WOOD floor



Plancher de BÉTON/  
CONCRETE floor



Plancher de BOIS/  
WOOD floor



6

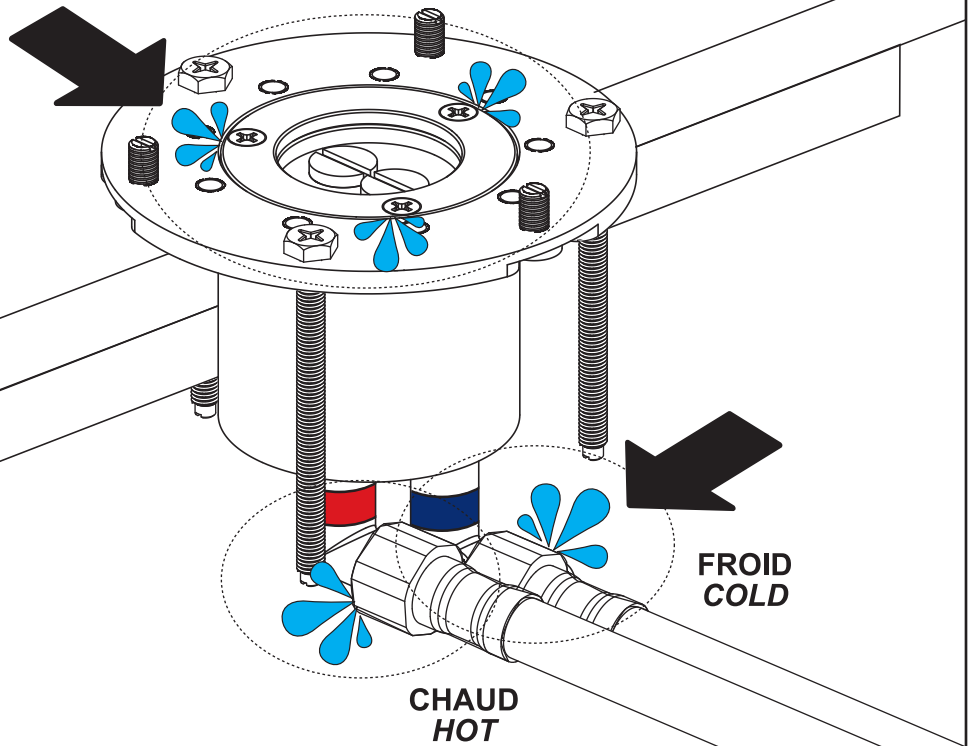
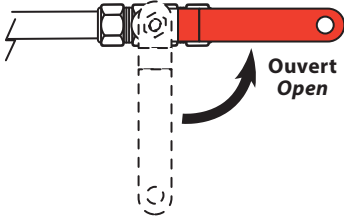
Vérifier l'installation/  
Verify the installation



**IMPORTANT**

Activer l'eau et vérifier  
s'il y a des fuites./  
Turn on the water  
and look for leaks.

ENTRÉE D'EAU PRINCIPALE /  
MAIN WATER VALVE



7

Installer la protection/  
Install the protection

