

Components included

- BF1810-XXX*: Floormount Tub Filler with Handshower - Cartridge Included Without Rough-In
- 105162 : Rough-In Floormount Tub Filler with Handshower and Test Cap - Without Cartridge

* XXX means that the finish color must be specified.

Colors (Finishes)

- Chrome: BF1866-110
- Matte Black: BF1866-160

Certifications

The specified model meets or exceeds the following standards;



See the following sheets for the technical features of each component.

Installation Notes

This product must be installed following the installation instructions provided.

WARRANTY

Kalia Inc. guarantees all aspects of its products to be free of defects in material and workmanship for normal residential use. **Refer to the warranty included with the Kalia products for details.**



Features

- Solid brass construction
- Ceramic disc cartridge
- Flexible 60” hose
- Laminar and hidden stream
- Integral check valves
- Integrated diverter

Colors (Finishes)

- Chrome: BF1810-110
- Matte black: BF1810-160

Minimum flow rate

- 1/2” supply: 26 L/min (6.9 gpm) at 60 psi

Certifications

The specified model meets or exceeds the following standards;



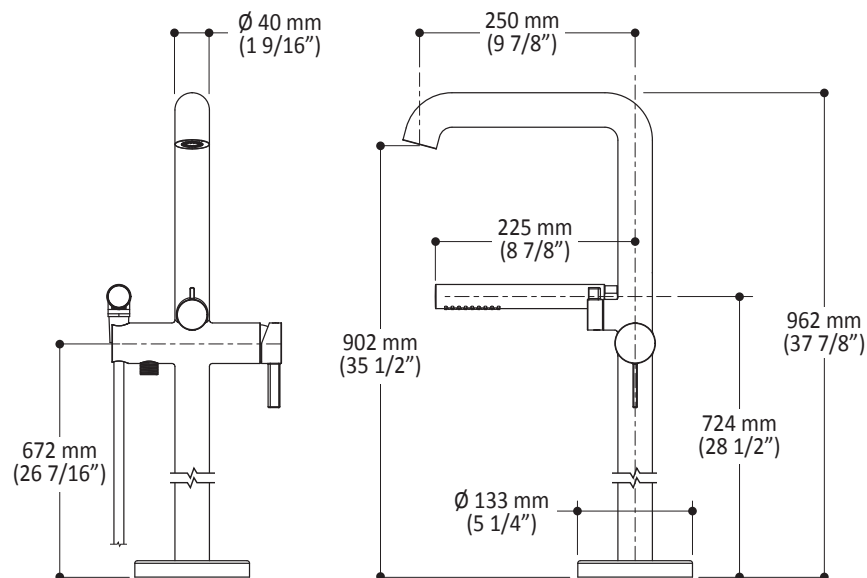
Installation Notes

This product must be installed following the installation instructions provided.

WARRANTY

Kalia Inc. guarantees all aspects of its products to be free of defects in material and workmanship for normal residential use. **Refer to the warranty included with the Kalia products for details.**

Product dimensions:



105162 required

Important: Dimensions are approximated and are subject to changes. Please refer to the installation instructions.



ONCE UPON A TIME...WATER®

105162

Rough-in floormount tub filler with handshower and test-cap
– without cartridge

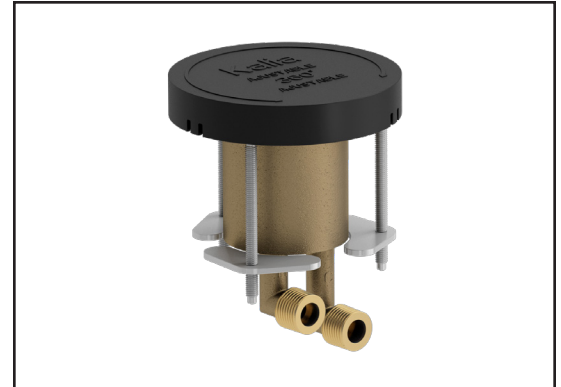
SPECIFICATIONS

Features

- Solid brass construction
- Male water inlets 1/2 NPT
- 360° swivel core for easy faucet alignment
- Leveling screws (3) to level up the faucet
- Easy and fast installation system
- Protective cover
- Equipped with test-caps

Certifications

The specified model meets or exceeds the following standards;



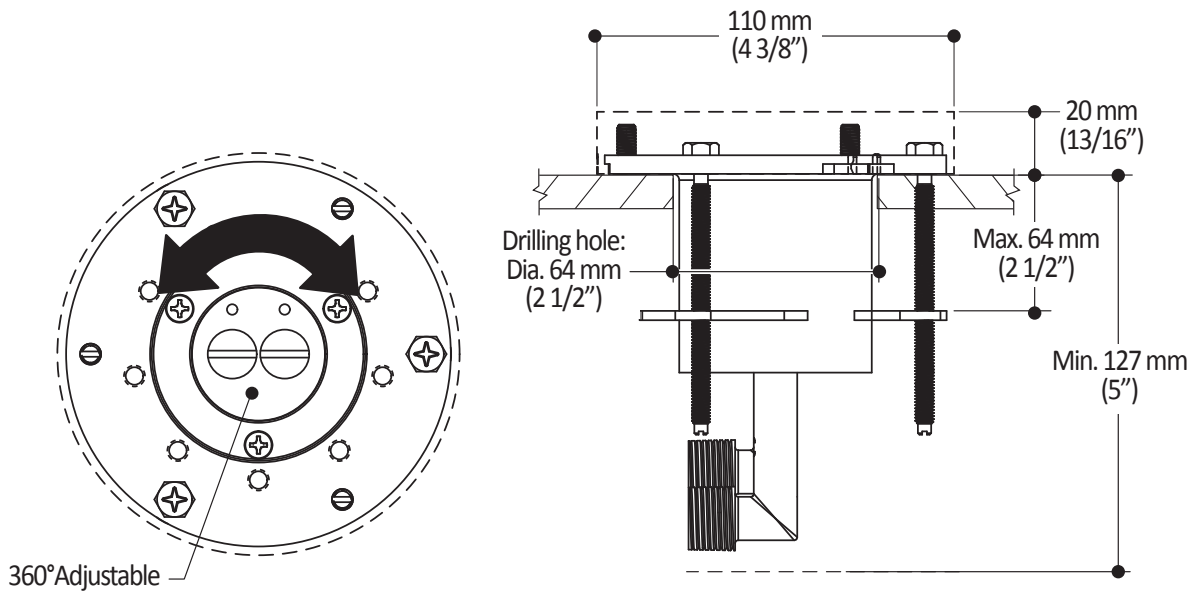
Installation Notes

This product must be installed following the installation instructions provided.

WARRANTY

Kalia Inc. guarantees all aspects of its products to be free of defects in material and workmanship for normal residential use. **Refer to the warranty included with the Kalia products for details.**

Product dimensions:



Important: Dimensions are approximated and are subject to changes. Please refer to the installation instructions.



ONCE UPON A TIME...WATER®

1355, 2nd Street, Industrial Park
Sainte-Marie (Québec)
Canada G6E 1G9

T 418-387-9090
1-877-GO-KALIA (1-87- 465-2542)
F 418 387-9089

KaliaStyle.com



Composantes incluses

- BF1810-XXX* : Robinet de plancher pour baignoire avec douchette - cartouche Incluse sans Brut
- 105162 : Brut pour robinet de plancher de baignoire avec douchette et bouchon d'essai - sans cartouche

* XXX signifie que la couleur du fini doit être spécifiée.

Couleurs (Finis)

- Chrome : BF1866-110
- Noir mat : BF1866-160

Certifications

Le modèle spécifié rencontre ou dépasse les normes suivantes ;



Voir les fiches suivantes pour les caractéristiques détaillées de chaque composante.

Notes d'installation

L'installation doit être conforme aux instructions d'installation fournies avec le produit.

GARANTIE

Kalia inc. garantit ses produits contre tout défaut de matériel ou de fabrication dans des conditions normales d'utilisation et d'entretien. **Veillez vous référer à la garantie Kalia comprise avec chacun des produits pour obtenir plus de détails.**



Caractéristiques

- Construction en laiton massif
- Cartouche à disque en céramique
- Boyau flexible 60"
- Jet laminaire et caché
- Valves anti-retour intégrées
- Déviateur intégré

Couleurs (Finis)

- Chrome : BF1810-110
- Noir mat : BF1810-160

Débit maximal

- Alimentation 1/2" : 26 L/min (6.9 gpm) à 60 psi

Certifications

Le modèle spécifié rencontre ou dépasse les normes suivantes ;



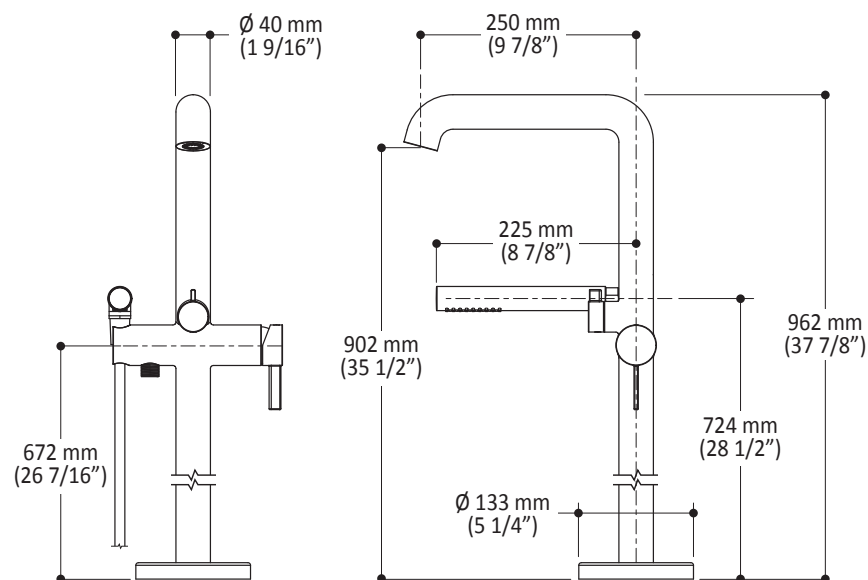
Notes d'installation

L'installation doit être conforme aux instructions d'installation fournies avec le produit.

GARANTIE

Kalia inc. garantit ses produits contre tout défaut de matériel ou de fabrication dans des conditions normales d'utilisation et d'entretien. **Veillez vous référer à la garantie Kalia comprise avec chacun des produits pour obtenir plus de détails.**

Dimensions du produit :



105162 requis

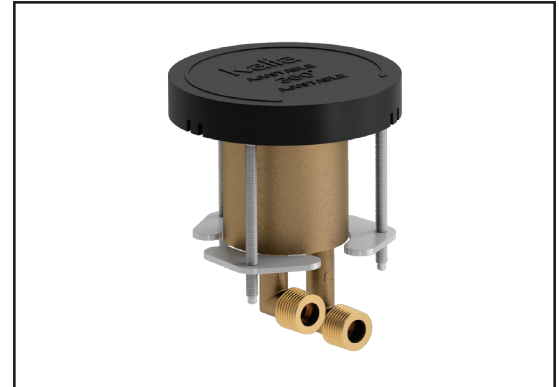
Important : Les dimensions sont approximatives et sont sujettes à changements sans préavis. Veuillez vous référer aux instructions d'installation.

Caractéristiques

- Construction en laiton massif
- Entrées d'eau mâle 1/2 NPT
- Noyau central pivotant à 360° qui facilite l'enlèvement du robinet
- Vis de nivelage (3) qui permettent de mettre au niveau le robinet
- Système d'installation facile et rapide
- Couvercle de protection
- Équipé de bouchons d'essai

Certifications

Le modèle spécifié rencontre ou dépasse les normes suivantes ;



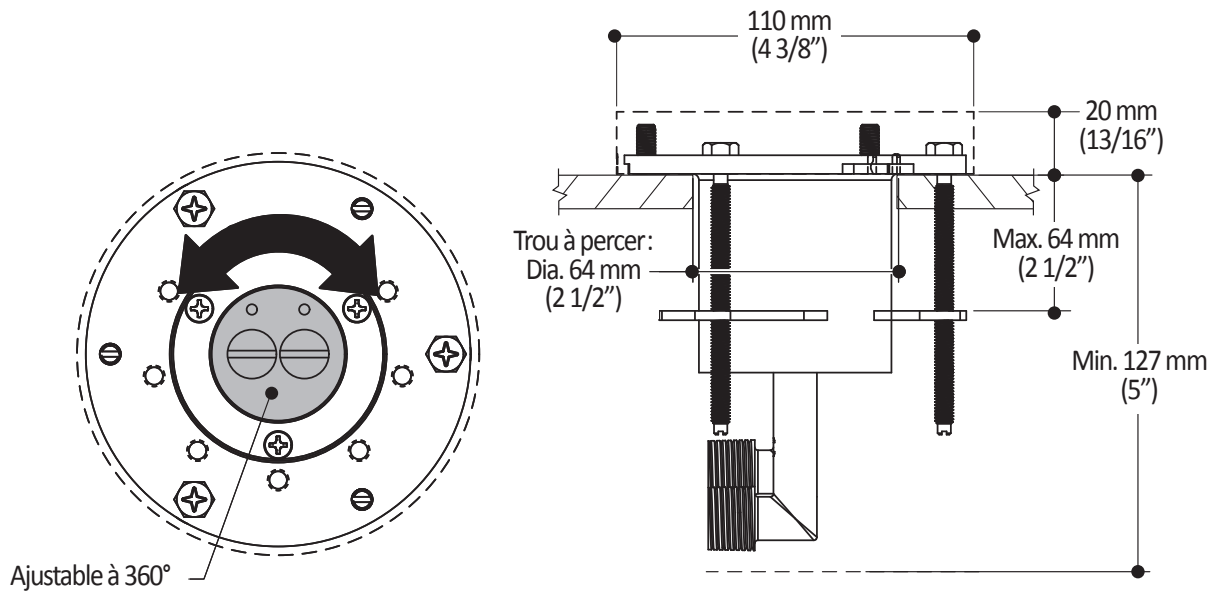
Notes d'installation

L'installation doit être conforme aux instructions d'installation fournies avec le produit.

GARANTIE

Kalia inc. garantit ses produits contre tout défaut de matériel ou de fabrication dans des conditions normales d'utilisation et d'entretien. **Veillez vous référer à la garantie Kalia comprise avec chacun des produits pour obtenir plus de détails.**

Dimensions du produit :



Important : Les dimensions sont approximatives et sont sujettes à changements sans préavis. Veuillez vous référer aux instructions d'installation.