

Caractéristiques

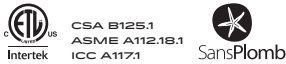
- Construction en laiton massif
- Cartouche à disque de céramique
- Douchette magnétique à 2 fonctions avec bouton à bascule
- Bec flexible et amovible à ressort avec boyau de nylon à l'intérieur pour une grande liberté de mouvement
- Tuyaux d'alimentation de nylon flexible 3/8"
- Bec pivotant sur 360°
- Installation monotrou

Couleurs (Finis)

- Chrome : KF1548-110
- Inox PVS* : KF1548-130

Certifications

Le modèle spécifié rencontre ou dépasse les normes suivantes ;



Débit maximal

- 8.3 litres/min. (2.2 gallons/min.)



*Fini PVS : Précipitation de vapeur solide

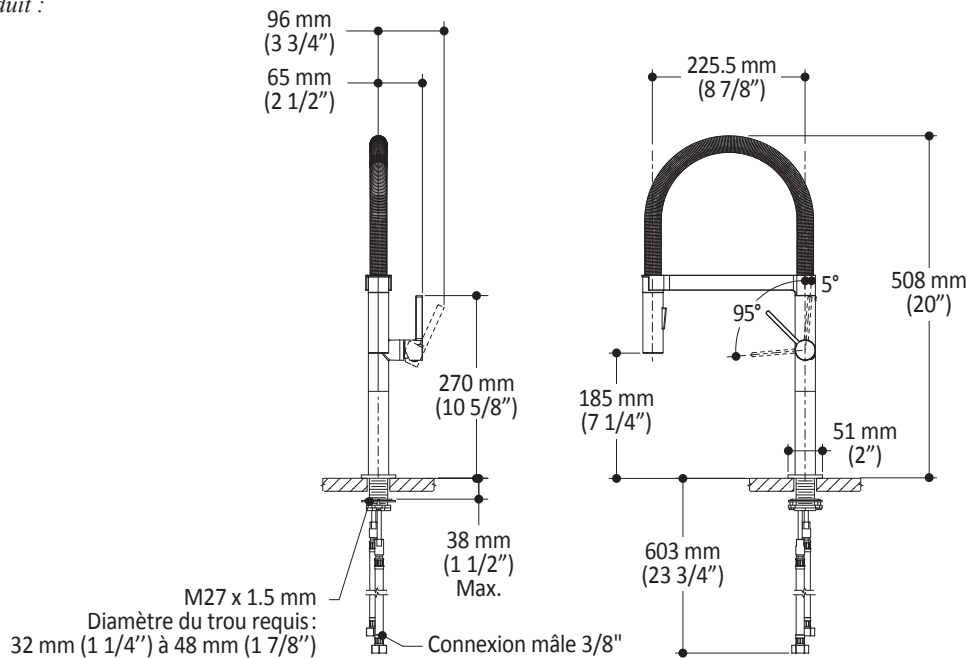
Notes d'installation

L'installation doit être conforme aux instructions d'installation fournies avec le produit.

GARANTIE

Kalia inc. garantit ses produits contre tout défaut de matériel ou de fabrication dans des conditions normales d'utilisation et d'entretien. **Veillez vous référer à la garantie Kalia comprise avec chacun des produits pour obtenir plus de détails.**

Dimensions du produit :



Important : Les dimensions sont approximatives et sont sujettes à changements sans préavis. Veuillez vous référer aux instructions d'installation.