



# Kalia

HISTOIRES D'EAU<sup>MD</sup>

## KONTOUR<sup>MC</sup>

### BF1613-XXX

#### STANDARD : Système de douche thermostatique TD3

#### *SPECIFICATIONS*



#### Composantes incluses

- BF1387-XXX\* : Tête de pluie avec bras mural 90°
- 104336-XXX\* : Douchette à main 2 fonctions (2 fonctions directes et 1 fonction partagée)
- 103577-110 : Rail pour douchette
- 101620-XXX\* : Boyau flexible de PVC 60"
- BF1300-110 : Valve 1/2" de type T/P AQUATONIK<sup>MC</sup> et finition
- BF1540-100 : Valve de contrôle de volume 1/2" avec sélecteur 3 voies et finition (3 positions directes, 2 positions partagées et 1 position fermée)
- 102847-110 : Coude d'alimentation
- 102870-110 : Bec de bain mural

\* XXX signifie que la couleur du fini doit être spécifiée.

#### Couleurs (Finis)

- Chrome : BF1613-110
- Chrome et noir : BF1613-150

#### Certifications

Le modèle spécifié rencontre ou dépasse les normes suivantes ;

- ASME A112.18.1 / CSA B125.1
- ICC A117.1



*Voir les fiches suivantes pour les caractéristiques détaillées de chaque composante.*

#### Notes d'installation

L'installation doit être conforme aux instructions d'installation fournies avec le produit.

#### GARANTIE

Kalia inc. garantit ses produits contre tout défaut de matériel ou de fabrication dans des conditions normales d'utilisation et d'entretien. **Veillez vous référer à la garantie Kalia comprise avec chacun des produits pour obtenir plus de détails.**



# Kalia

HISTOIRES D'EAU<sup>MD</sup>

1355, 2<sup>e</sup> Rue, Parc industriel  
Sainte-Marie (Québec)  
Canada G6E 1G9

T 418 387-9090  
1 877 GO-KALIA (1 877 465-2542)  
F 418 387-9089

[KaliaStyle.com](http://KaliaStyle.com)





# Kalia

HISTOIRES D'EAU<sup>MD</sup>

## KONTOUR<sup>MC</sup>

### BF1387

#### STANDARD : Tête de pluie avec bras mural 90°

#### SPÉCIFICATIONS

#### Caractéristiques

- Entrée d'eau mâle 1/2NPT sur le bras mural
- Entrée d'eau femelle G1/2 sur la tête de pluie
- Diamètre tête de pluie de 200 mm (7 7/8")
- Système antitartre avec jets de pulvérisation flexibles
- Orientation ajustable avec joint à rotule

#### Couleurs (Finis)

- Chrome : BF1387-110
- Noir et Chrome : BF1387-150

#### Emballage

- **Dimensions** : 435 mm x 320 mm x 144 mm (17 1/8" x 12 1/2" x 5 1/2")
- **Volume** : 0.68 pi<sup>3</sup> (0.02000 m<sup>3</sup>)
- **Poids total** : 2.45 lb (1.12 kg)

#### Débit maximal

- 15 litres/min. (4 gallons/min.) à 80 psi

#### Certifications

Le modèle spécifié rencontre ou dépasse les normes suivantes ;

- ASME A112.18.1 / CSA B125.1



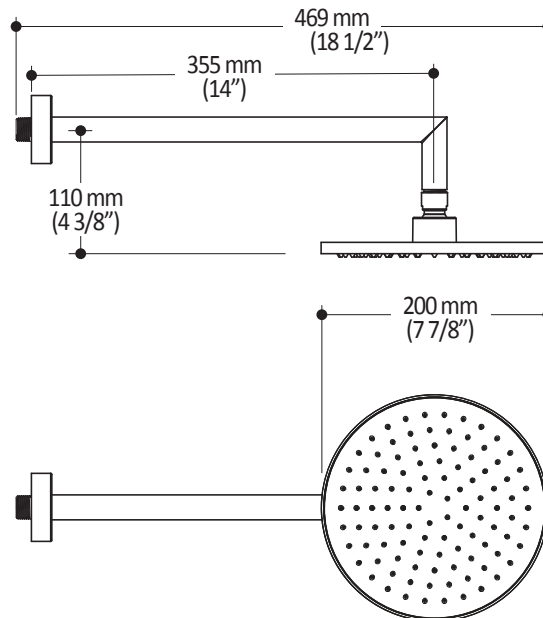
#### Notes d'installation

L'installation doit être conforme aux instructions d'installation fournies avec le produit.

#### GARANTIE

Kalia inc. garantit ses produits contre tout défaut de matériel ou de fabrication dans des conditions normales d'utilisation et d'entretien. **Veillez vous référer à la garantie Kalia comprise avec chacun des produits pour obtenir plus de détails.**

Dimensions du produit :



**Important** : Les dimensions sont approximatives et sont sujettes à changements sans préavis. Veuillez vous référer aux instructions d'installation.



## Kalia

HISTOIRES D'EAU<sup>MD</sup>

1355, 2<sup>e</sup> Rue, Parc industriel  
Sainte-Marie (Québec)  
Canada G6E 1G9

T 418 387-9090

1 877 GO-KALIA (1 877 465-2542)

F 418 387-9089

KaliaStyle.com



**Caractéristiques**

- Dimension : 120 mm (4 3/4")
- Système antitartre avec jet de pulvérisation flexible
- Entrée d'eau mâle G1/2
- 2 fonctions directes et 1 position partagée

**Couleurs (Finis)**

- Chrome : 104336-110
- Noir et chrome : 104336-150

**Emballage**

- **Dimensions** : 290 mm x 130 mm x 40 mm (11 3/8" x 5" x 1 1/2")
- **Volume** : 0.05 pi<sup>3</sup> (0.002 m<sup>3</sup>)
- **Poids total** : 0.50 lb (0.24 kg)

**Débit maximal**

- 11.4 litres/min. (3 gallons/min.) à 80 psi

**Certifications**

Le modèle spécifié rencontre ou dépasse les normes suivantes ;

- ASME A112.18.1 / CSA B125.1



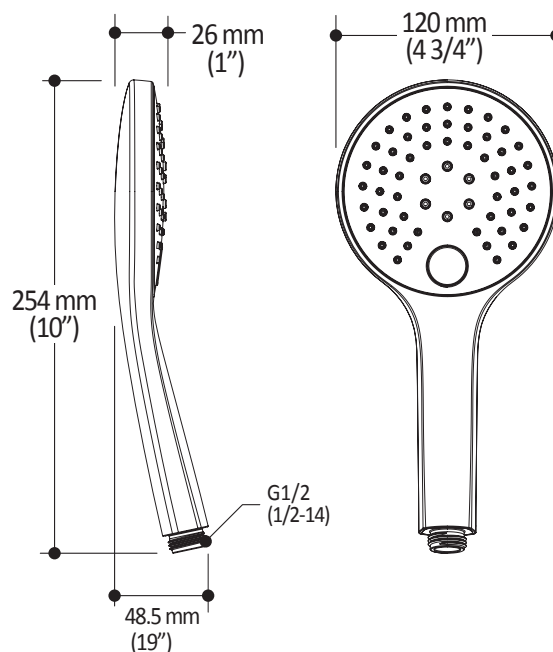
**Notes d'installation**

L'installation doit être conforme aux instructions d'installation fournies avec le produit.

**GARANTIE**

Kalia inc. garantit ses produits contre tout défaut de matériel ou de fabrication dans des conditions normales d'utilisation et d'entretien. **Veillez vous référer à la garantie Kalia comprise avec chacun des produits pour obtenir plus de détails.**

Dimensions du produit :



**Important :** Les dimensions sont approximatives et sont sujettes à changements sans préavis. Veuillez vous référer aux instructions d'installation.



HISTOIRES D'EAU<sup>MD</sup>

103577

Rail pour douchette

**SPÉCIFICATIONS**

### Caractéristiques

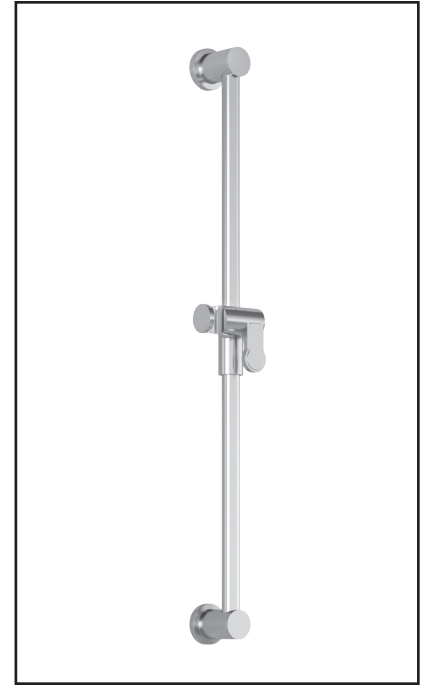
- Hauteur totale de 742 mm (30")
- Système de glissement facile à utiliser
- Système de verrouillage

### Couleurs (Finis)

- Chrome : 103577-110

### Emballage

- **Dimensions** : 798 mm x 205 mm x 89 mm (31 1/2" x 8" x 3 1/2")
- **Volume** : 0.27 pi<sup>3</sup> (0.010 m<sup>3</sup>)
- **Poids total** : 1.9 lb (0.86 kg)



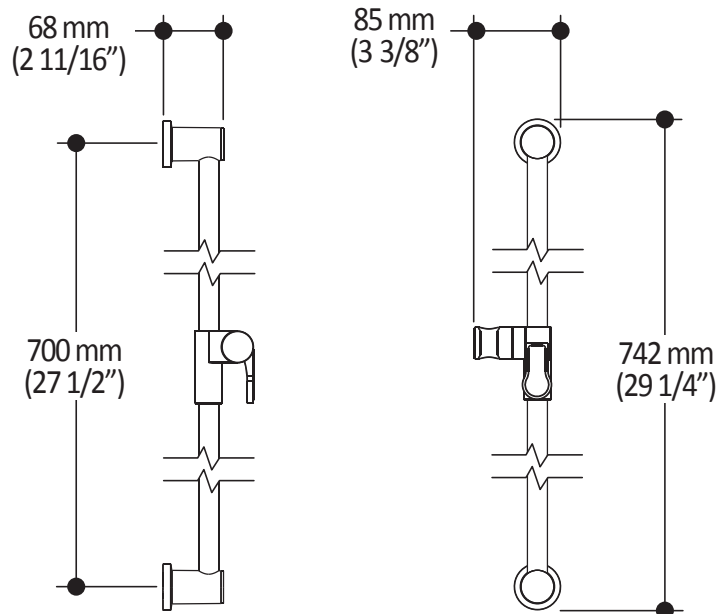
### Notes d'installation

L'installation doit être conforme aux instructions d'installation fournies avec le produit.

### GARANTIE

Kalia inc. garantit ses produits contre tout défaut de matériel ou de fabrication dans des conditions normales d'utilisation et d'entretien. **Veillez vous référer à la garantie Kalia comprise avec chacun des produits pour obtenir plus de détails.**

Dimensions du produit :



**Important** : Les dimensions sont approximatives et sont sujettes à changements sans préavis. Veuillez vous référer aux instructions d'installation.



HISTOIRES D'EAU<sup>MD</sup>

1355, 2<sup>e</sup> Rue, Parc industriel  
Sainte-Marie (Québec)  
Canada G6E 1G9

T 418 387-9090  
1 877 GO-KALIA (1 877 465-2542)  
F 418 387-9089

KaliaStyle.com





# Kalia

HISTOIRES D'EAU<sup>MD</sup>

## KONTOUR<sup>MC</sup>

### BF1300

Valve 1/2" de type T/P AQUATONIK<sup>MC</sup> et finition

### SPÉCIFICATIONS

#### Caractéristiques

- Construction en laiton massif
- Finition sans vis apparentes
- Valves de services avec anti-retour intégrées
- Entrée d'eau mâle 1/2NPT vissée ou soudée
- Possibilité d'installation dos-à-dos
- Ajustement total de 19 mm (3/4")

#### Couleurs (Finis)

- Chrome : BF1300-110

#### Certifications

Le modèle spécifié rencontre ou dépasse les normes suivantes ;

- ASME A112.18.1 / CSA B125.1
- ICC A117.1



#### Emballage

- **Dimensions** : 370 mm x 190 mm x 205 mm  
(14 5/8 x 7 1/2 x 8 1/8)
- **Volume** : 0.014 m<sup>3</sup> (0.51 p<sup>3</sup>)
- **Poids total** : 2.35 kg (5.18 lb)

#### Débit maximal

- 30 litres/min. (7.9 gallons/min.) à 60 psi



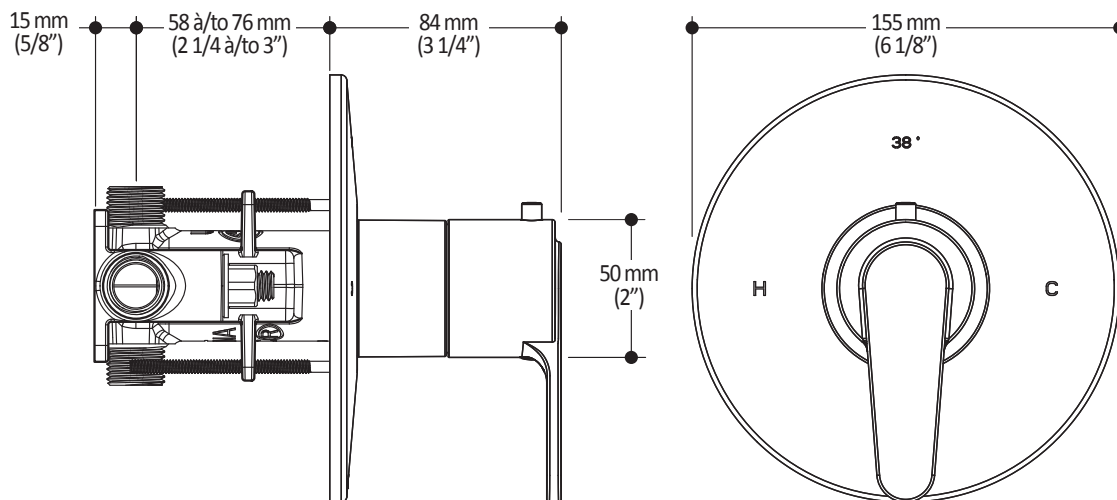
#### Notes d'installation

L'installation doit être conforme aux instructions d'installation fournies avec le produit.

#### GARANTIE

Kalia inc. garantit ses produits contre tout défaut de matériel ou de fabrication dans des conditions normales d'utilisation et d'entretien. **Veillez vous référer à la garantie Kalia comprise avec chacun des produits pour obtenir plus de détails.**

Dimensions du produit :



**Important :** Les dimensions sont approximatives et sont sujettes à changements sans préavis. Veuillez vous référer aux instructions d'installation.



## Kalia

HISTOIRES D'EAU<sup>MD</sup>

1355, 2<sup>e</sup> Rue, Parc industriel  
Sainte-Marie (Québec)  
Canada G6E 1G9

T 418 387-9090  
1 877 GO-KALIA (1 877 465-2542)  
F 418 387-9089

[KaliaStyle.com](http://KaliaStyle.com)





# Kalia

HISTOIRES D'EAU<sup>MD</sup>

## KONTOUR<sup>MC</sup>

### BF1540

Valve de contrôle de volume 1/2" avec 3 voies et finition

### SPÉCIFICATIONS

#### Caractéristiques

- Finition sans vis apparentes
- Entrée d'eau mâle 1/2NPT vissée ou soudée
- Construction en laiton massif
- Ajustement total de 19 mm (3/4")
- Appuis inclus pour une meilleure stabilité lors de l'installation

#### Couleur (Fini)

- Chrome : BF1540-110

#### Emballage

- **Dimensions** : 305 mm x 117 mm x 92 mm (12" x 4 5/8" x 3 5/8")
- **Volume** : 0.12 cu ft (0.003 cu m)
- **Poids total** : 1.99 lb (0.99 kg)

#### Débit maximal

- 1 sortie : 22.5 litres/min. (6 gallons/min.) à 60 psi
- 2 sorties : 23.5 litres/min. (6.7 gallons/min.) à 60 psi

#### Certifications

Le modèle spécifié rencontre ou dépasse les normes suivantes ;

- ASME A112.18.1 / CSA B125.1
- ICC A117.1



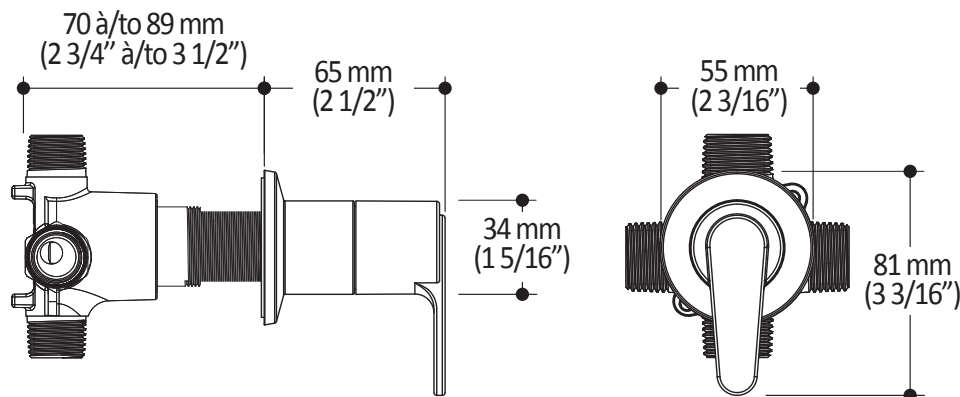
#### Notes d'installation

L'installation doit être conforme aux instructions d'installation fournies avec le produit.

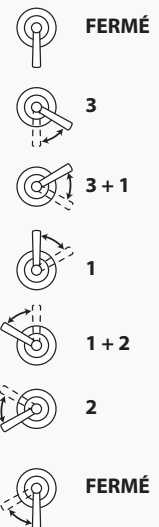
#### GARANTIE

Kalia inc. garantit ses produits contre tout défaut de matériel ou de fabrication dans des conditions normales d'utilisation et d'entretien. **Veillez vous référer à la garantie Kalia comprise avec chacun des produits pour obtenir plus de détails.**

Dimensions du produit :



Configuration 3 voies



**Important** : Les dimensions sont approximatives et sont sujettes à changements sans préavis. Veuillez vous référer aux instructions d'installation.



## Kalia

HISTOIRES D'EAU<sup>MD</sup>

1355, 2<sup>e</sup> Rue, Parc industriel  
Sainte-Marie (Québec)  
Canada G6E 1G9

T 418 387-9090  
1 877 GO-KALIA (1 877 465-2542)  
F 418 387-9089

KaliaStyle.com





# 102847

## Coude d'alimentation

### SPÉCIFICATIONS

#### Caractéristiques

- Entrée d'eau 1/2" NPT (mâle ou femelle)
- Sortie d'eau G1/2 mâle
- Laiton massif
- Fini PVS (Pulvérisation de Vapeur Solide): procédé de haute technologie protégeant le fini de surface pour une durabilité accrue

#### Couleurs (Finis)

- Chrome : 102847-110
- Nickel brossé PVS : 102847-120

#### Certifications

Le modèle spécifié rencontre ou dépasse les normes suivantes ;

- ASME A112.18.1 / CSA B125.1



#### Emballage

- **Dimensions** : 305mm x 117mm x 92mm (12" x 4 5/8" x 3 5/8")
- **Volume** : 0.12 pi<sup>3</sup> (0.003 m<sup>3</sup>)
- **Poids total** : 0.40 lb (0.18 kg)



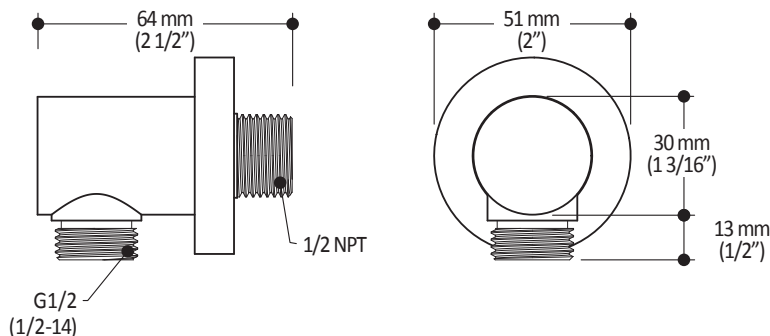
#### Notes d'installation

L'installation doit être conforme aux instructions d'installation fournies avec le produit.

#### GARANTIE

Kalia inc. garantit ses produits contre tout défaut de matériel ou de fabrication dans des conditions normales d'utilisation et d'entretien. **Veillez vous référer à la garantie Kalia comprise avec chacun des produits pour obtenir plus de détails.**

Dimensions du produit :



**Important** : Les dimensions sont approximatives et sont sujettes à changements sans préavis. Veuillez vous référer aux instructions d'installation.

**Kalia inc.**  
1355, 2<sup>e</sup> Rue  
Sainte-Marie (Québec)  
Canada G6E 1G9

t. 1-418-387-9090  
1 877 GO KALIA (1-877-465-2542)  
f. 1-418-387-9089  
www.KaliaStyle.com



# Kalia

HISTOIRES D'EAU<sup>MD</sup>

## 102870

### STANDARD : Bec de bain mural

### SPÉCIFICATIONS

#### Caractéristiques

- Laiton massif
- Jet d'eau régulier
- Haut débit d'eau
- Entrée d'eau mâle 1/2NPT

#### Couleurs (Finis)

- Chrome : 102870-110

#### Emballage

- **Dimensions** : 305 mm x 117 mm x 92 mm (12" x 4 5/8" x 3 5/8")
- **Volume** : 0.12 pi<sup>3</sup> (0.003 m<sup>3</sup>)
- **Poids total** : 1.10 lb (0.50 kg)

#### Certifications

Le modèle spécifié rencontre ou dépasse les normes suivantes ;

- ASME A112.18.1 / CSA B125.1



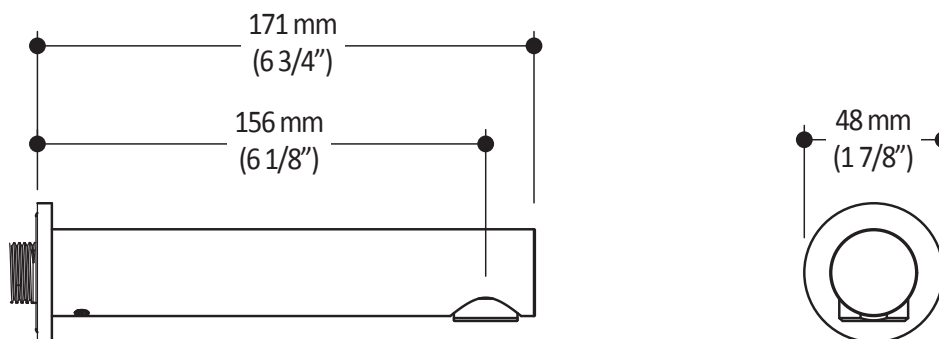
#### Notes d'installation

L'installation doit être conforme aux instructions d'installation fournies avec le produit.

#### GARANTIE

Kalia inc. garantit ses produits contre tout défaut de matériel ou de fabrication dans des conditions normales d'utilisation et d'entretien. **Veillez vous référer à la garantie Kalia comprise avec chacun des produits pour obtenir plus de détails.**

Dimensions du produit :



**Important** : Les dimensions sont approximatives et sont sujettes à changements sans préavis. Veuillez vous référer aux instructions d'installation.



# Kalia

HISTOIRES D'EAU<sup>MD</sup>

1355, 2<sup>e</sup> Rue, Parc industriel  
Sainte-Marie (Québec)  
Canada G6E 1G9

T 418 387-9090  
1 877 GO-KALIA (1 877 465-2542)  
F 418 387-9089

[KaliaStyle.com](http://KaliaStyle.com)

