



Composantes incluses

- BF1817-XXX* : Valve 1/2" de type T/P AQUATONIK^{MC} avec sélecteur intégré 2 voies (possibilité de faire fonctionner une seule ou deux composantes simultanément) et finition
- BF1634-XXX* : Tête de pluie avec bras vertical
- 104286-XXX* : Douchette à main 2 fonctions (2 fonctions directes et 1 fonction partagée)
- 103577-XXX* : Rail pour douchette
- 101620-XXX* : Boyau flexible de PVC 60"
- 102847-XXX* : Coude d'alimentation

* XXX signifie que la couleur du fini doit être spécifiée.

Couleurs (Finis)

- Chrome : BF1819-110-001

Certifications

Le modèle spécifié rencontre ou dépasse les normes suivantes ;



Voir les fiches suivantes pour les caractéristiques détaillées de chaque composante.

Notes d'installation

L'installation doit être conforme aux instructions d'installation fournies avec le produit.

GARANTIE

Kalia inc. garantit ses produits contre tout défaut de matériel ou de fabrication dans des conditions normales d'utilisation et d'entretien. **Veillez vous référer à la garantie Kalia comprise avec chacun des produits pour obtenir plus de détails.**

Caractéristiques

- 2 entrées d'eau mâle 1/2NPT vissée ou soudée
- 2 sorties d'eau mâle 1/2NPT vissée ou soudée
- Construction en laiton massif
- Ajustement total de 32 mm (1 1/4")
- Possibilité d'installation dos à dos
- Appuis inclus pour une meilleure stabilité lors de l'installation
- Possibilité de faire fonctionner une seule ou deux composantes simultanément

Couleurs (Finis)

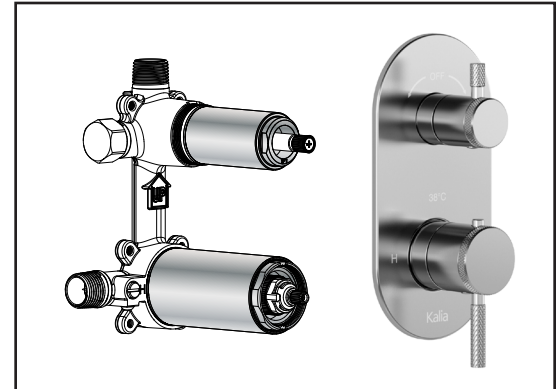
- Chrome : BF1817-110

Débit maximal

- 1 sortie : 22 L/min (5.9 gpm) à 60 psi
- 2 sorties : 23.5 L/min (6.21 gpm) à 60 psi

Certifications

Le modèle spécifié rencontre ou dépasse les normes suivantes ;



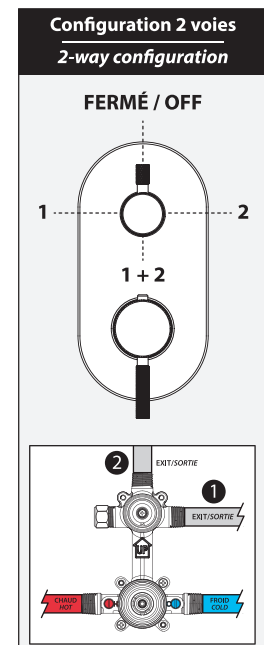
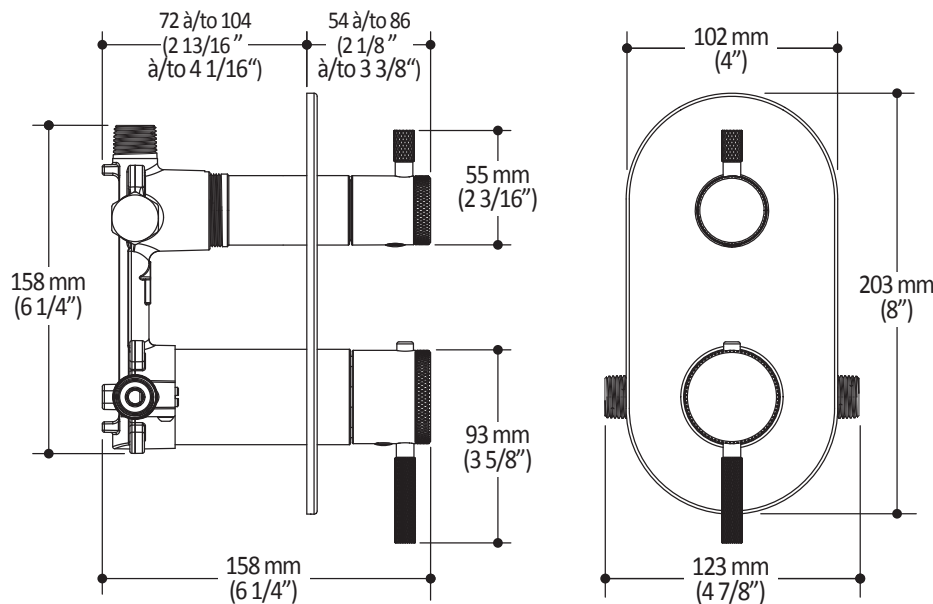
Notes d'installation

L'installation doit être conforme aux instructions d'installation fournies avec le produit.

GARANTIE

Kalia inc. garantit ses produits contre tout défaut de matériel ou de fabrication dans des conditions normales d'utilisation et d'entretien. **Veillez vous référer à la garantie Kalia comprise avec chacun des produits pour obtenir plus de détails.**

Dimensions du produit :



Important : Les dimensions sont approximatives et sont sujettes à changements sans préavis. Veuillez vous référer aux instructions d'installation.

Caractéristiques

- Entrée d'eau mâle 1/2NPT sur le bras mural
- Entrée d'eau femelle G1/2 sur la tête de pluie
- Diamètre tête de pluie de 220 mm (8 5/8")
- Système antitartre avec jets de pulvérisation flexibles
- Orientation ajustable avec joint à rotule

Couleurs (Finis)

- Chrome : BF1634-110
- Noir mat : BF1634-160

Débit maximal

- 9.5 L/min (2.5 gpm) à 80 psi

Certifications

Le modèle spécifié rencontre ou dépasse les normes suivantes :



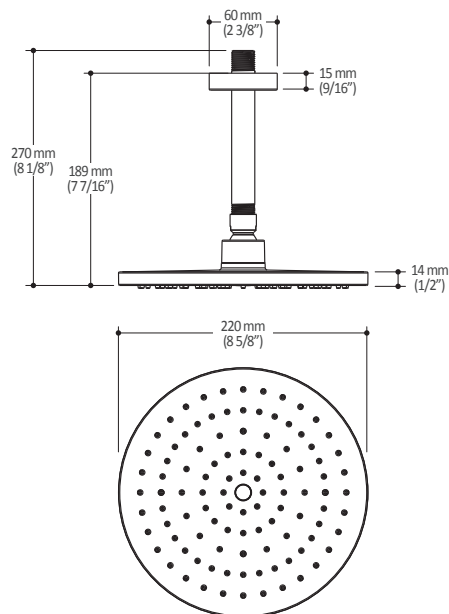
Notes d'installation

L'installation doit être conforme aux instructions d'installation fournies avec le produit.

GARANTIE

Kalia inc. garantit ses produits contre tout défaut de matériel ou de fabrication dans des conditions normales d'utilisation et d'entretien. **Veillez vous référer à la garantie Kalia comprise avec chacun des produits pour obtenir plus de détails.**

Dimensions du produit :



Important : Les dimensions sont approximatives et sont sujettes à changements sans préavis. Veuillez vous référer aux instructions d'installation.

Caractéristiques

- Dimension : 120 mm (4 3/4")
- Système anticalcaire avec jets de pulvérisation flexibles
- Entrée d'eau mâle G1/2
- 2 fonctions directes et 1 position partagée

Couleurs (Finis)

- Chrome : 104286-110
- Noir mat : 104286-160

Débit maximal

- 9.5 L/min (2.5 gpm) à 60 psi

Certifications

Le modèle spécifié rencontre ou dépasse les normes suivantes :



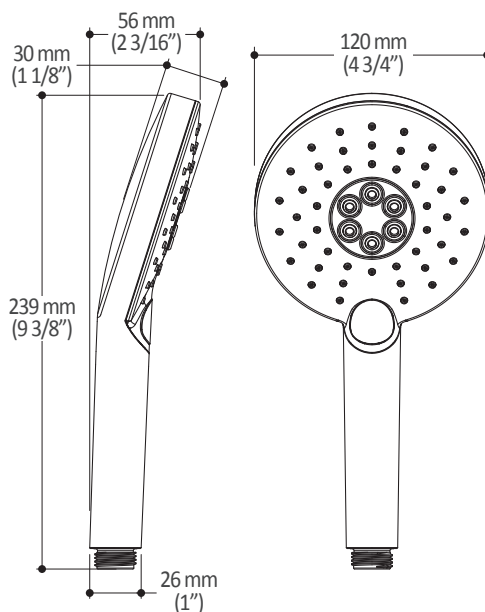
Notes d'installation

L'installation doit être conforme aux instructions d'installation fournies avec le produit.

GARANTIE

Kalia inc. garantit ses produits contre tout défaut de matériel ou de fabrication dans des conditions normales d'utilisation et d'entretien. **Veillez vous référer à la garantie Kalia comprise avec chacun des produits pour obtenir plus de détails.**

Dimensions du produit :



Important : Les dimensions sont approximatives et sont sujettes à changements sans préavis. Veuillez vous référer aux instructions d'installation.

Caractéristiques

- Hauteur totale de 742 mm (30")
- Système de glissement facile à utiliser
- Système de verrouillage

Couleurs (Finis)

- Chrome : 103577-110
- Noir mat : 103577-160



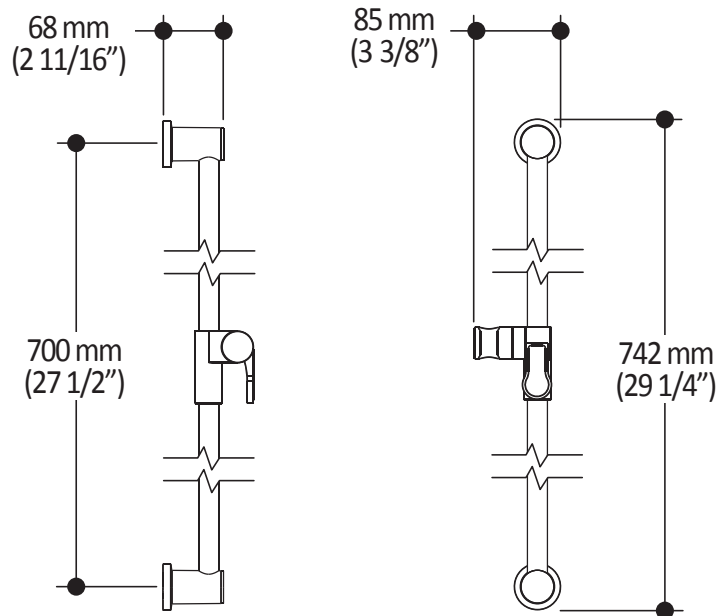
Notes d'installation

L'installation doit être conforme aux instructions d'installation fournies avec le produit.

GARANTIE

Kalia inc. garantit ses produits contre tout défaut de matériel ou de fabrication dans des conditions normales d'utilisation et d'entretien. **Veillez vous référer à la garantie Kalia comprise avec chacun des produits pour obtenir plus de détails.**

Dimensions du produit :



Important : Les dimensions sont approximatives et sont sujettes à changements sans préavis. Veuillez vous référer aux instructions d'installation.

Caractéristiques

- Entrée d'eau mâle ou femelle 1/2NPT
- Sortie d'eau mâle G1/2
- Construction en laiton massif
- Fini PVS (Pulvérisation de Vapeur Solide) : procédé de haute technologie protégeant le fini de surface pour une durabilité accrue

Couleurs (Finis)

- Chrome : 102847-110
- Nickel brossé PVS : 102847-120
- Noir mat : 102847-160

Certifications

Le modèle spécifié rencontre ou dépasse les normes suivantes ;



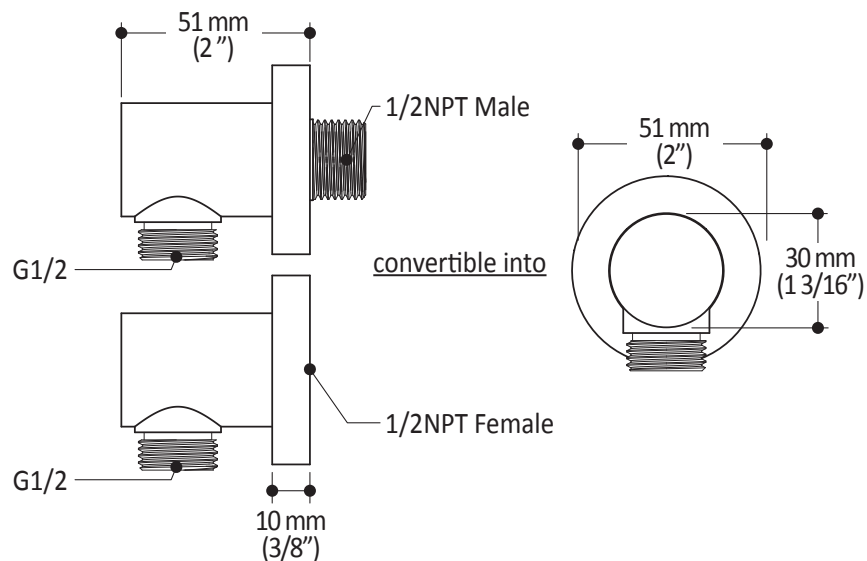
Notes d'installation

L'installation doit être conforme aux instructions d'installation fournies avec le produit.

GARANTIE

Kalia inc. garantit ses produits contre tout défaut de matériel ou de fabrication dans des conditions normales d'utilisation et d'entretien. **Veillez vous référer à la garantie Kalia comprise avec chacun des produits pour obtenir plus de détails.**

Dimensions du produit :



Important : Les dimensions sont approximatives et sont sujettes à changements sans préavis. Veuillez vous référer aux instructions d'installation.