

HPCN48WS

HOTTE CHEMINÉE MURALE DE 48 PO

SÉRIE PROFESSIONAL^{MD}



CARACTÉRISTIQUES ET AVANTAGES

- Les hottes cheminée murales de la série Professional^{MD} créent un point focal sculptural et raffiné
- Conçue pour compléter le système de cuisson par excellence avec les cuisinières Thermador
- Le système de ventilation Powerfully Quiet^{MC} accepte les ventilateurs internes, en ligne et externes
- Filtres à défecteurs de type commercial
- Superbe illumination avec un éclairage à DEL éclatant et multiniveaux

ACCESSOIRES (EN OPTION)

25 pi Câble de raccordement de ventilateur - EXTNCB25W

Pour une utilisation avec les ventilateurs en ligne et externes suivants : VTR1FZ, VTR2FZ, VT11FZ, VT12FZ

Plaques de fixation au plafond

RFPLT600P – Pour utilisation avec le ventilateur externe de 600 PCM VTR1FZ

RFPLT1000P – Pour une utilisation avec le ventilateur externe de 1000 PCM VTR2FZ

Couvre-conduit de 6 po de hauteur, 48 po de largeur	CHMHP486W
Couvre-conduit de 18 à 35 po de hauteur, 48 po de largeur	CHMHP48TW
Couvre-conduit de 42 à 59 po de hauteur, 48 po de largeur	CHMHP48XTW

Panneau de commande externe

REMC PW - Possibilité d'installer à la verticale sur les armoires ou le mur, afin de contrôler la hotte à partir d'un endroit plus pratique

PROPRIÉTÉS GÉNÉRALES

Caractéristiques

Éclairage à DEL à plusieurs niveaux avec transitions, mode automatique, voyant de rappel de nettoyage du filtre, arrêt différé

Mode de fonctionnement	Avec conduites
Débit maximal (PCM)	Ventilateur vendu séparément
Paramètres du nombre de vitesses	4 niveaux
Emplacement du moteur	Interne / De conduit / Externe
Nombre de lumières	4
Type d'ampoules	DEL
Puissance totale des lampes (W)	4,8 W
Amortisseur inclus	Oui
Matériau du filtre à graisses	Aluminium*
Type de filtre à graisses	Filtres à défecteurs de type commercial
Home Connect ^{MD} (Compatibilité Wi-Fi)	Non

DÉTAILS TECHNIQUES

Watts (W)	Voir la charte à la page 3
Courant (A)	Voir la charte à la page 3
Volts (V)	120 V
Fréquence (Hz)	60 Hz
Type de fiche d'alimentation	Branchment fixe

DIMENSIONS ET POIDS

Dimensions générales de l'appareil (Largeur du pavillon incluse) (HxLxP) (po)	18 po x 47 ¹⁵ / ₁₆ po x 24 po
Hauteur de la cheminée (po)	Couvre-conduit vendu séparément
Distance minimale au-dessus de la surface de cuisson au gaz / électrique	30 po / 30 po
Diamètre du conduit de ventilation supérieur (po)	10 po
Poids net (lb)	88 lb

OPTIONS DE VENTILATEUR

Ventilateur externe (monté sur le toit ou sur un mur extérieur)	VTR1FZ - 600 CFM
	VTR2FZ - 1000 CFM
Ventilateur de conduit (monté entre la cuisine et le mur extérieur)	VT11FZ - 600 CFM
	VT12FZ - 1000 CFM
Ventilateur interne (monté à l'intérieur de la hotte)	VTN2FZ - 1000 CFM

GARANTIE

Garantie limitée pièces et main-d'œuvre	2 ans
---	-------

*Transition vers l'aluminium à compter de l'automne 2023



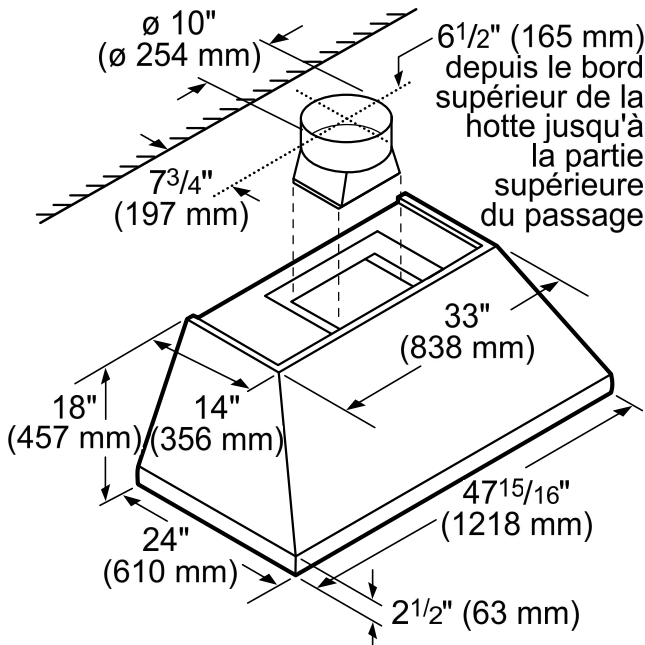
HPCN48WS

HOTTE CHEMINÉE MURALE DE 48 PO

SÉRIE PROFESSIONAL^{MD}

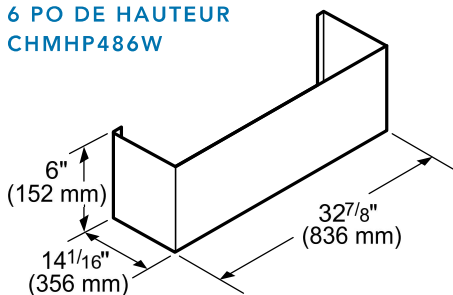


DIMENSIONS DE LA HOTTE



ACCESSOIRES EN OPTION

COUVRE-CONDUIT DE 6 PO DE HAUTEUR CHMHP486W



Couvre-conduit standard pour des hauteurs de plafonds allant jusqu'à 8 pi



COUVRE-CONDUIT TÉLÉSCOPIQUE DE 18 À 35 PO DE HAUTEUR CHMHP48TW

Conception télescopique permettant une extension pour une hauteur de plafond de 9 à 10 pi



COUVRE-CONDUIT TÉLÉSCOPIQUE DE 42 À 59 PO DE HAUTEUR CHMHP48XTW

Conception télescopique permettant une extension pour une hauteur de plafond de 11 à 12 pi

PANNEAU DE COMMANDE EXTERNE REMCPW



Pratique et à portée de main : L'accessoire de commande externe vous offre la liberté de placer les commandes de votre hotte à un endroit plus facile à atteindre

HPCN48WS

HOTTE CHEMINÉE MURALE DE 48 PO

SÉRIE PROFESSIONAL^{MD}

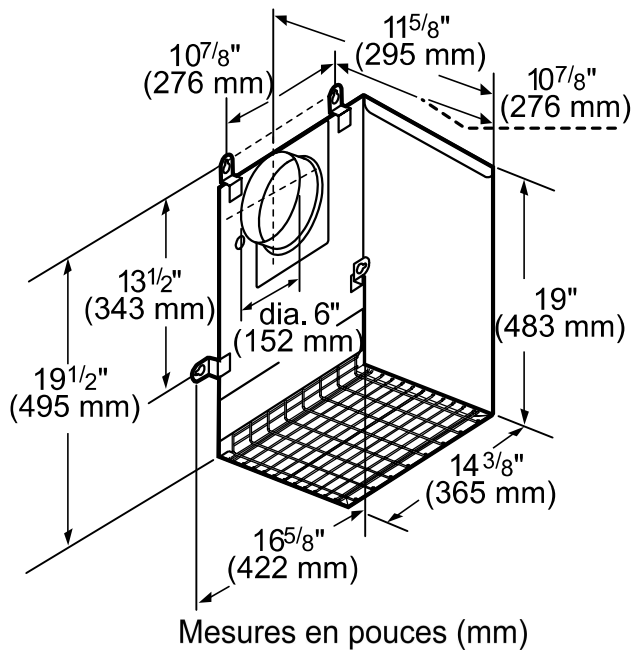


CHARGE ÉLECTRIQUE

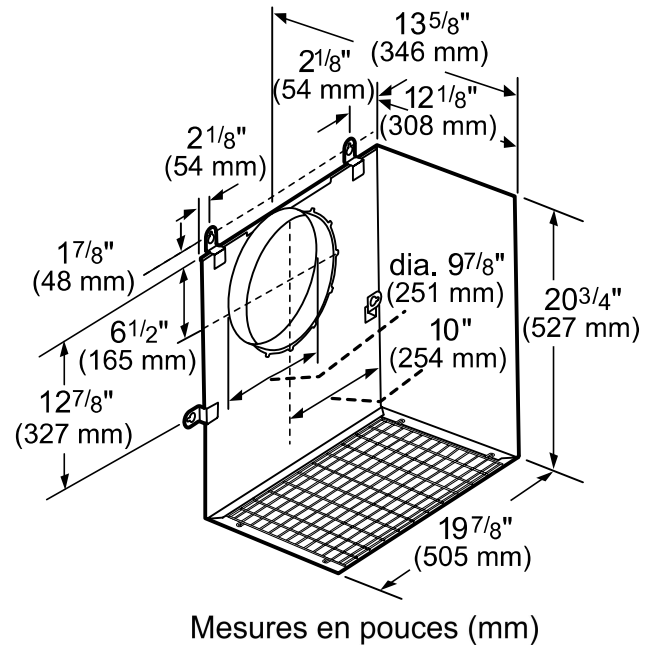
HPCN48WS		Ventilateur Externe		Ventilateur De Conduit		Ventilateur Intégrés
		VTR1FZ	VTR2FZ	VTI1FZ	VTI2FZ	VTN2FZ
	Ampères	6,5	11,1	6,5	11,1	9,5
	Watts	780	1 332	780	1 332	1 140

VENTILATEURS EXTERNES (MONTÉS SUR LE TOIT OU SUR UN MUR EXTÉRIEUR)

VTR1FZ-600 CFM



VTR2FZ-1000 CFM



HPCN48WS

HOTTE CHEMINÉE MURALE DE 48 PO

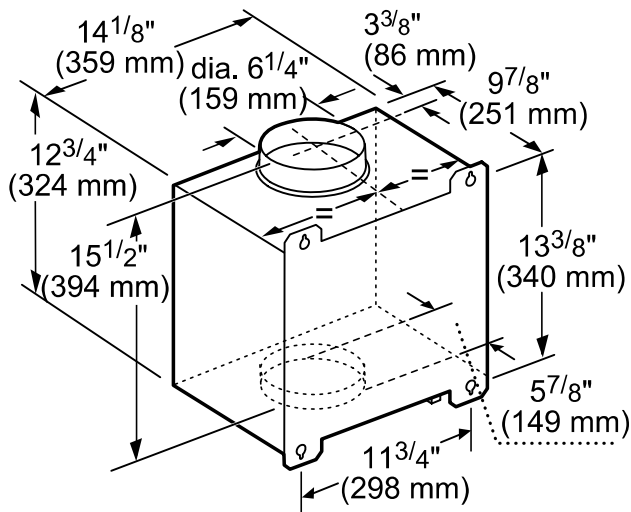
SÉRIE PROFESSIONAL^{MD}



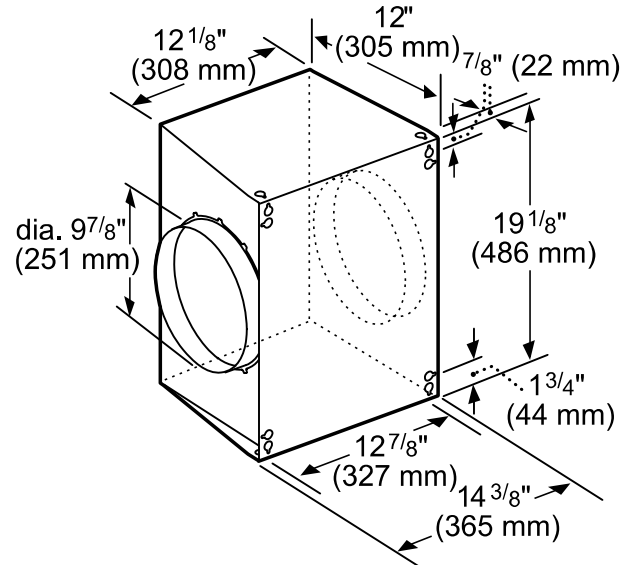
VENTILATEURS EN LIGNE (MONTÉS ENTRE LA CUISINE ET LE MUR EXTÉRIEUR)

VTI1FZ-600 CFM

VTI2FZ-1000 CFM



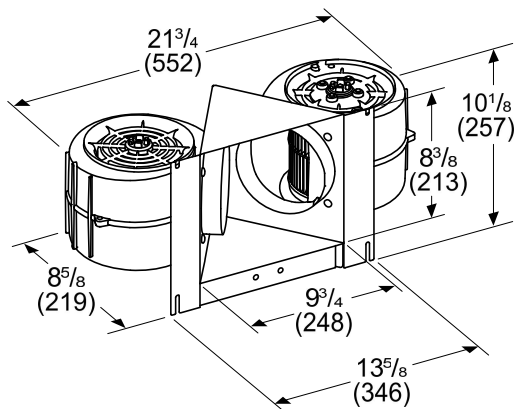
Mesures en pouces (mm)



Mesures en pouces (mm)

VENTILATEURS INTÉGRÉS (MONTÉS À L'INTÉRIEUR DE LA HOTTE)

VTN2FZ-1000 CFM



Mesures en pouces (mm)

VALEURS DE PERFORMANCE HVI (PCM ET SONES)

HPCN48WS AVEC VENTILATEUR VTN2FZ								
Évacuation	Pression (pouces d'eau)		Ampères (@ 0,1 po SP)		PCM		Sones	
	Vitesse élevée	Vitesse de fonctionnement	Vitesse élevée	Vitesse de fonctionnement	Vitesse élevée	Vitesse de fonctionnement	Vitesse élevée	Vitesse de fonctionnement
Vertical	0,1	0,016	7,07	3,28	980	390	14,5	3,0

HPCN48WS

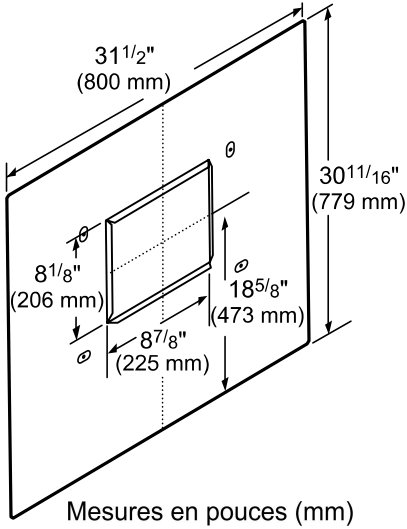
HOTTE CHEMINÉE MURALE DE 48 PO

SÉRIE PROFESSIONAL^{MD}

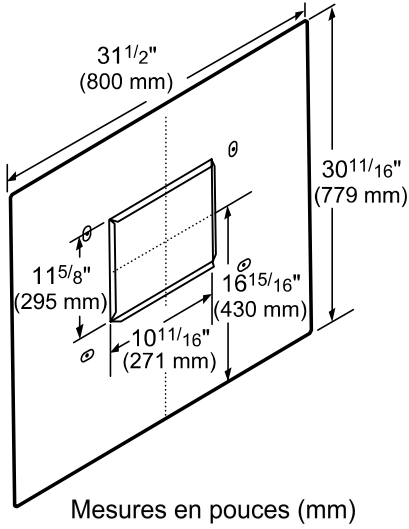


ACCESSOIRES VENTILATEUR EXTERNE

PLAQUE DE FIXATION AU PLAFOND- RFPLT600P



PLAQUE DE FIXATION AU PLAFOND- RFPLT1000P



EXTNCB25W

Pour une utilisation avec les ventilateurs en ligne et externes suivants : VTR1FZ, VTR2FZ, VT11FZ, VT12FZ

Ces garanties vous donnent des droits légaux spécifiques et vous pouvez avoir d'autres droits qui varient d'un État à l'autre. Garantie limitée à partir de la date de livraison. Pour plus de détails sur la garantie, reportez-vous à votre manuel d'utilisation et d'entretien, ou demandez à votre revendeur.

Les spécifications ne sont fournies qu'à des fins de planification. Reportez-vous aux instructions d'installation et consultez votre fournisseur de comptoir avant de faire la découpe du comptoir. Consultez un ingénieur en chauffage et ventilation pour vos exigences particulières en matière de ventilation. Pour obtenir les informations les plus complètes, reportez-vous aux instructions d'installation accompagnant le produit ou écrivez à Thermador en indiquant le numéro de modèle. Les spécifications sont correctes au moment de l'impression. Thermador se réserve le droit de modifier les spécifications ou la conception du produit sans préavis. Certains modèles sont homologués pour utilisation au Canada. Thermador n'est pas responsable des produits qui sont transportés des États-Unis pour utilisation au Canada.