
Définitions concernant la sécurité

AVERTISSEMENT

Ceci indique que le non-respect de cet avertissement peut entraîner des blessures graves, voire la mort.

ATTENTION

Ceci indique que le non-respect de cet avertissement peut entraîner des blessures légères ou modérées.

AVIS : Ceci indique que la non-conformité à cet avis de sécurité peut entraîner des dégâts à l'appareil ou matériels.

Remarque : Ceci vous avertit que d'importantes informations et/ou conseils sont fournis.

*AVERTISSEMENT :

Si les informations de ce manuel ne sont pas suivies à la lettre, un incendie ou une explosion peuvent se produire entraînant des dommages matériels, des lésions corporelles ou la mort.

- **Ne pas ranger ou utiliser de matériaux combustibles, d'essence ou d'autres liquides et vapeurs inflammables à proximité de cet appareil ou d'aucun autre appareil.**

- **QUE FAIRE SI VOUS SENTEZ UNE ODEUR DE GAZ**
 - **Ne tentez pas d'allumer un appareil, quel qu'il soit.**
 - **Ne touchez à aucun interrupteur électrique.**
 - **N'utilisez pas les téléphones de votre immeuble.**
 - **Téléphonez immédiatement à votre fournisseur de gaz de chez un voisin. Suivez les instructions du fournisseur de gaz.**
 - **Si vous ne parvenez pas à joindre votre fournisseur de gaz, appelez le service d'incendie.**

- **L'installation et les réparations doivent être effectuées par un installateur qualifié, un organisme de service autorisé ou le fournisseur de gaz.**

⚠ IMPORTANTES CONSIGNES DE SÉCURITÉ

LIRE ET CONSERVER CES CONSIGNES

⚠ AVERTISSEMENT :

Si les informations figurant dans ce manuel ne sont pas suivies à la lettre, des dommages matériels ou des lésions corporelles peuvent s'ensuivre.

Lire intégralement les instructions avant de tenter d'effectuer l'une de ces procédures.

L'installation d'un dossier bas nécessite l'accès aux vis de montage à l'arrière et sur les côtés de la cuisinière. Si les raccordements électriques et de gaz empêchent l'accès aux vis, contactez un technicien qualifié avant de procéder à l'installation. Votre revendeur peut recommander un technicien qualifié.

Sécurité de manutention de l'appareil

⚠ ATTENTION

- La cuisinière est lourde et il faut au moins deux personnes ou l'équipement approprié pour la déplacer.
- Les surfaces cachées peuvent comporter des arêtes vives. Utilisez des gants et faites attention en tendant le bras derrière l'appareil ou en dessous.

Ne pas déplacer la cuisinière en la tenant avec la poignée de la porte du four. Vous souhaitez peut-être démonter la porte du four de la cuisinière pour faciliter le maniement de celle-ci. Pour de plus amples renseignements, consultez le Manuel d'installation de votre cuisinière.

Coupez le courant au panneau d'entrée d'électricité. Verrouillez le panneau d'entrée d'électricité pour éviter que le courant ne soit rétabli accidentellement.

Pour de plus amples renseignements, consultez la plaque signalétique de la cuisinière. Pour connaître l'emplacement de la plaque signalétique, consultez le Manuel d'installation de votre cuisinière.

⚠ AVERTISSEMENT

DANGER DE BASCULEMENT!

Il est possible pour un enfant ou un adulte de faire basculer la cuisinière et d'être tué. Vérifier que le support antibasculement a été bien installé. S'assurer que le support antibasculement est réengagé lorsque la cuisinière est déplacée à un autre endroit.



Ne pas faire fonctionner la cuisinière si le support antibasculement n'est pas en place. Le non-respect des instructions de ce manuel peut entraîner la mort ou des brûlures graves chez les enfants ou les adultes.

Vérifier que le support antibasculement est installé et utilisé correctement. Saisir l'extrémité arrière de la cuisinière et tirer pour essayer de l'incliner doucement vers l'avant pour vérifier si les dispositifs antibasculement sont engagés au niveau des pieds de la cuisinière et empêchent celle-ci de basculer. La cuisinière ne doit pas se déplacer de plus de 1 po (25 mm).

AVIS

Bonne technique de manutention

Pour éviter tout risque d'endommagement de la porte du four de la cuisinière, ne pas soulever, pousser, ni tirer la cuisinière en la tenant avec la poignée de la porte. Faire attention à ne pas toucher l'élément chauffant du four également situé sur la partie supérieure de la cavité du four, juste derrière la zone striée.



Remarque : Il est recommandé de porter des gants et des manches longues afin de se protéger les mains et les avant-bras contre les frottements et les égratignures éventuelles pendant le processus de glissement. Il est également recommandé d'enlever montres et bijoux et de porter des chaussures de travail pendant l'installation pour assurer la protection des pieds.

Installation du dossier bas

Marche à suivre pour une Cuisinière Encastrée à Gaz (Dossier Bas, Gaz HGZBS301)

Outils nécessaires

- Tournevis Torx T20
- Gants

Préparation

⚠ IMPORTANT!

Peut-on faire glisser la cuisinière vers l'avant suffisamment pour pouvoir accéder aux vis arrière et latéraux de la grille d'aération et de la garniture arrière?

- Si vous parvenez à faire glisser la cuisinière vers l'avant, continuez la procédure.
- Si vous ne parvenez pas à faire glisser la cuisinière vers l'avant, contactez un réparateur qualifié pour débrancher les raccordements de gaz ou électriques qui vous empêchent de tirer la cuisinière avant de poursuivre.
- Lisez l'avertissement relatif au basculement dans la section sur la sécurité du présent manuel. Soyez conscient de cela après avoir tiré la cuisinière hors du support antibasculement pour les besoins de cette installation.

Marche à suivre

1. Confirmez que les grilles de la cuisinière et de la table de cuisson sont suffisamment froides pour que l'on puisse les toucher en toute sécurité à l'arrière.
2. Faites glisser la cuisinière suffisamment vers l'avant pour pouvoir accéder aux vis de montage de la grille d'aération arrière.

3. Enlevez les quatre vis qui maintiennent la grille d'aération arrière en place. Conservez ces vis pour remettre la grille d'aération en place.

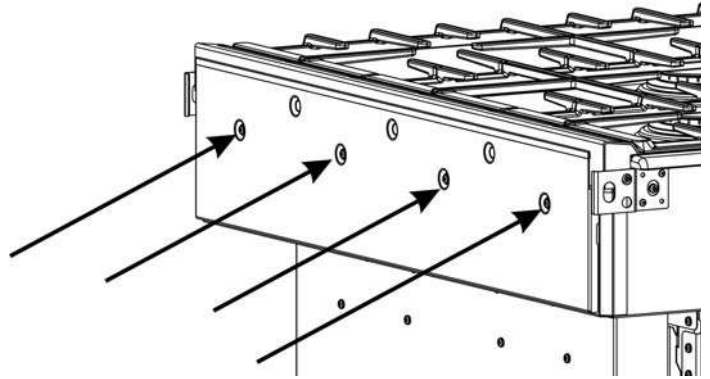


Figure 1: Emplacements des vis de la grille d'aération arrière

4. Soulevez la grille d'aération hors des fentes qui la maintiennent en place. Repérez les emplacements des fentes pour plus tard.
5. Retirez les grilles de la table de cuisson.
6. Retirez les vis qui maintiennent la garniture (cinq vis à l'arrière et une vis à chaque extrémité). Conservez ces vis pour l'installation du dossier bas.

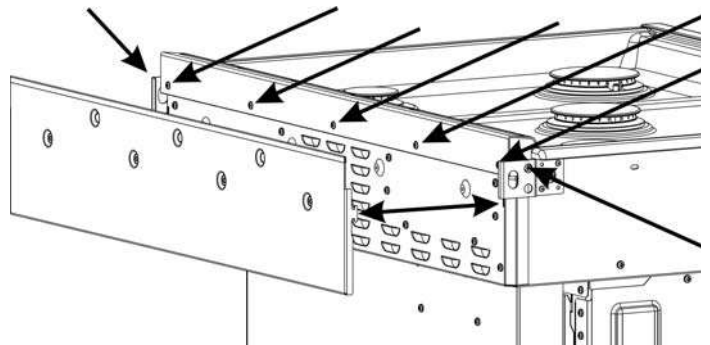


Figure 2: Emplacements des vis de la garniture (grille d'aération retirée)

7. Faites pivoter la garniture vers l'avant, puis faites-la légèrement glisser vers l'avant et soulevez-la pour la sortir.
8. Amenez le dossieret bas dans la position A (Voir Figure 3: Positionnement du dossieret bas), puis déplacez-le vers la position B (en engageant le dispositif d'alignement 1) (ces dispositifs peuvent ne pas correspondre exactement à l'illustration). Faites pivoter le dossieret bas en position verticale tout en alignant le trou 2 avec les trous 3 des deux côtés de la cuisinière.

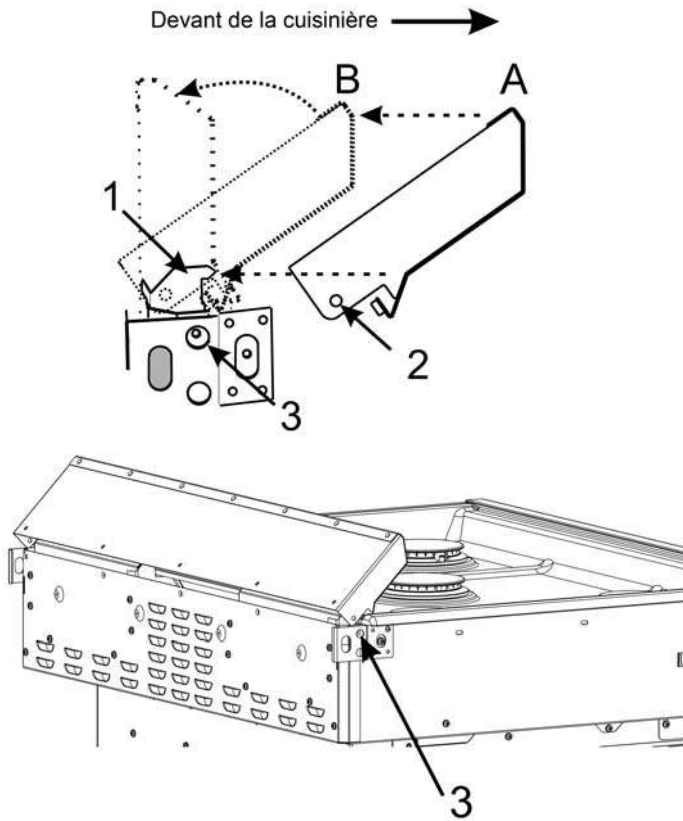


Figure 3: Positionnement du dossieret bas

9. Fixez le dossieret bas à l'aide d'une vis à chaque extrémité (à travers les trous 2 et 3) et maintenez le dossieret bas en position verticale tout en fixant les cinq vis à l'arrière.
10. Placez la grille d'aération arrière dans les fentes correspondantes et fixez-la à l'aide de quatre vis.
11. Remettez les grilles de la table de cuisson en place.
12. Si nécessaire, faites appel à un dépanneur qualifié pour rebrancher les raccordements électriques et de gaz.
13. Faites glisser la cuisinière vers l'arrière pour la remettre en place.

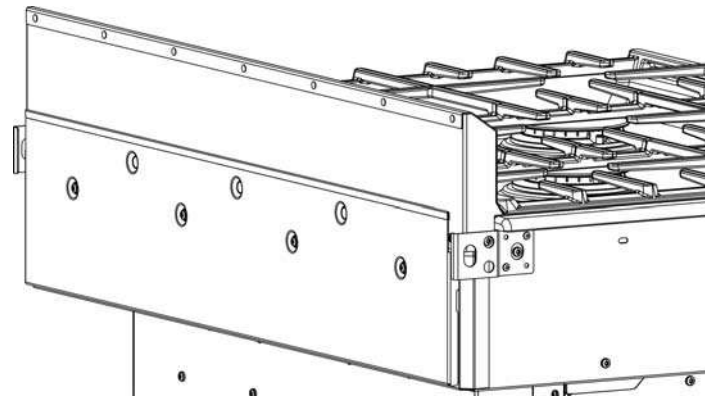


Figure 4: Dossieret bas en position

Marche à suivre pour une Cuisinière Encastrée Électrique ou à Induction (Dossieret Bas, Électrique et Induction HEBZS301)

Outils nécessaires

- Tournevis Torx T20
- Gants

Préparation

▲ IMPORTANT!

Peut-on faire glisser la cuisinière vers l'avant suffisamment pour pouvoir accéder aux vis arrière et latéraux de la garniture arrière?

- Si vous parvenez à faire glisser la cuisinière vers l'extérieur, continuez la procédure.
- Si vous ne parvenez pas à faire glisser la cuisinière vers l'avant, contactez un réparateur qualifié pour débrancher les raccordements de gaz ou électriques qui vous empêchent de tirer la cuisinière avant de poursuivre la procédure.
- Lisez l'avertissement relatif au basculement dans la section sur la sécurité du présent manuel. Soyez conscient de cela après avoir tiré la cuisinière hors du support antibasculement pour les besoins de cette installation.

Marche à suivre

1. Confirmez que la cuisinière est suffisamment froide pour qu'on puisse la toucher en toute sécurité à l'arrière.
2. Faites glisser la cuisinière suffisamment vers l'avant pour pouvoir accéder aux vis de montage de la garniture.

3. Retirez les vis qui maintiennent la garniture (cinq vis à l'arrière et une vis à chaque extrémité). Conservez ces vis pour installer le dossieret bas.

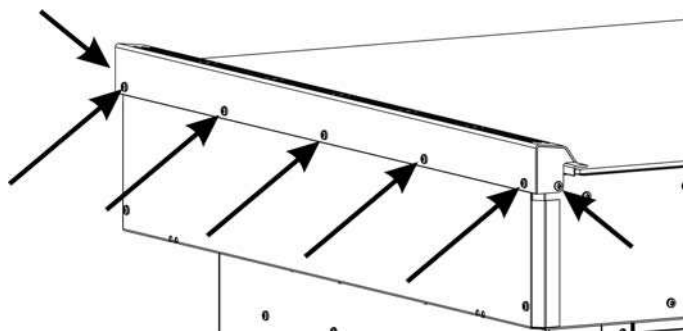


Figure 5: Emplacements des vis de la garniture

4. Soulevez la garniture pour la sortir.
5. Abaissez le dossieret bas en position tout en alignant les trous de l'emplacement 1 avec les trous de l'emplacement 2 des deux côtés de la cuisinière.

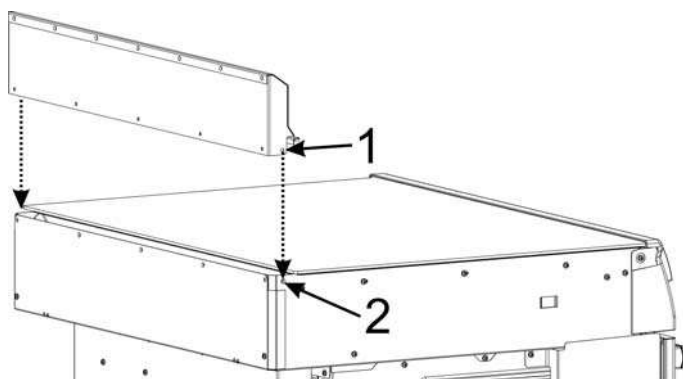


Figure 6: Positionnement du dossieret bas

6. Fixez le dossieret bas à l'aide d'une vis à chaque extrémité, puis maintenez le dossieret bas en position verticale tout en fixant les 5 vis à l'arrière.
7. Si nécessaire, faites appel à un dépanneur qualifié pour rebrancher les raccordements électriques.
8. Faites glisser la cuisinière vers l'arrière pour la remettre en place.
9. Fin de la procédure.

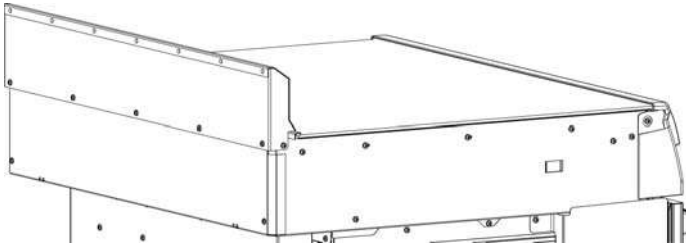


Figure 7: Dossieret bas en position