

Four combiné avec micro-ondes de 30 po

Série 800 – Acier inoxydable HBL87M53UC

 **BOSCH**
Des technologies pour la vie



HBL87M53UC
Acier inoxydable

Les fours combinés avec micro-ondes Bosch créent un centre de cuisson tout-en-un avec un four à micro-ondes supérieur et un four à convection dessous.

Caractéristiques et avantages

Avec des capacités de 1,6 pi³ pour le four à micro-ondes supérieur et de 4,6 pi³ pour le four inférieur, il y a suffisamment d'espace pour préparer les repas de tous les jours ou pour recevoir.

10 programmes de cuisson automatiques à capteurs pratiques pour simplifier la cuisson et obtenir d'excellents résultats à chaque fois.

Convection Multi-Rack combine un troisième élément chauffant avec un ventilateur à l'arrière pour faire griller de façon uniforme et pour gagner du temps en utilisant plusieurs grilles en même temps.

Téléchargez l'application Home Connect^{MD} pour surveiller et contrôler à distance votre four mural Bosch avec votre téléphone intelligent ou votre tablette.

Propriétés générales

| | |
|----------------------------------------------------------------------|------------------------------------------------------------------------------------------------------------------------------------------------------------------------------------------------------------------------------------------------------------------------------------|
| Home Connect ^{MD} – cavité inférieure (Compatibilité Wi-fi) | Oui |
| Modes de cuisson - cavité supérieure | Micro-ondes; Programmes de cuisson à 10 capteurs (incluant pomme de terre au four, patate douce, légumes frais, légumes congelés, viande hachée, poisson/fruits de mer, riz brun, riz blanc, plats surgelés, réchauffer), maïs soufflé, boisson, faire fondre/ramollir, décongeler |
| Modes de cuisson - cavité inférieure | Cuisson, Gril variable (élevé et bas), Rôtissage, Réchaud, Sabbat, Levage de pâte, Cuisson par convection, Gril par convection, Rôtissage par convection, Pizza, Convection Multi-Rack, Conversion de convection, Sonde de température, Préchauffage rapide |

| | |
|-------------------------------|---------------------------------------|
| Type de nettoyage - inférieur | Autonettoyage |
| Grille télescopique | 1 |
| Type d'éclairage | DEL (supérieur); Halogène (inférieur) |
| Lumières intérieures | 1 supérieure / 2 inférieures |

Performance du four

| | |
|--------------------------------------------------|-----------------|
| Puissance du micro-ondes - cavité supérieure | 950 W |
| Éléments de cuisson/grillage - cavité supérieure | S.O. |
| Élément de convection - cavité supérieure | S.O. |
| Éléments de cuisson/grillage - cavité inférieure | 2 400 / 3 800 W |
| Élément de convection - cavité inférieure | 2 000 W |

Détails techniques

| | |
|-----------------------------------|-------------------------------|
| Watts | 9 600 W |
| Disjoncteur | 40 A |
| Volts; Fréquence | 240 / 208 V; 60 Hz |
| Longueur du cordon d'alimentation | 60 po |
| Type de fiche d'alimentation | Branchment fixe, pas de fiche |
| Source d'énergie | Électrique |

Dimensions et poids

| | |
|--------------------------------------------------------------|-----------------------------------|
| Dimensions générales de l'appareil (HxLxP) | 49 po x 29 3/4 po x 24 1/2 po |
| Taille de découpe exigée – Standard (HxLxP) | 48 5/8 po x 28 1/2 po x 23 1/2 po |
| Taille de découpe exigée – En affleurement (HxLxP) | 49 1/8 po x 30 po x 24 1/2 po |
| Taille de la cavité du micro-ondes - supérieur | 1,6 pi ³ |
| Dimensions globales de la cavité du micro-ondes (HxLxP) | 9 7/8 po x 16 1/2 po x 16 1/2 po |
| Diamètre du plateau tournant en verre | 14 1/8 po de diamètre |
| Taille de la cavité du four – inférieur | 4,6 pi ³ |
| Dimensions globales de la cavité du four inférieur (HxLxP) | 17 13/16 po x 24 1/8 po x 18 po |
| Dimensions de la cavité utilisable du four inférieur (HxLxP) | 12 1/4 po x 23 1/4 po x 15 1/4 po |
| Poids net | 259 lb |

Accessoires - inclus:

Four supérieur : plateau tournant en verre
Four inférieur : 1 grille télescopique et 2 grilles standard, sonde de température

Accessoires - en option



HEZTR301
Grille télescopique de 30 po



00798845
Grille plate 30 po

 Home Connect^{*}



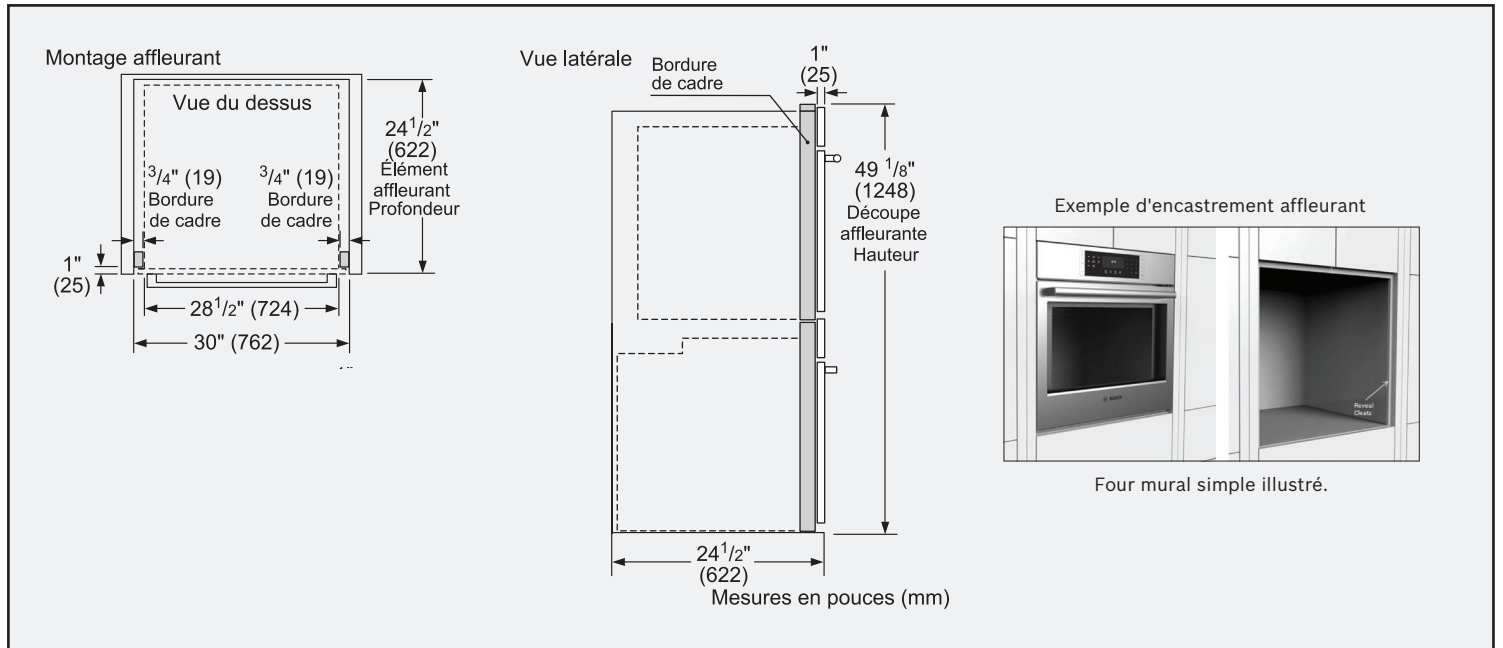
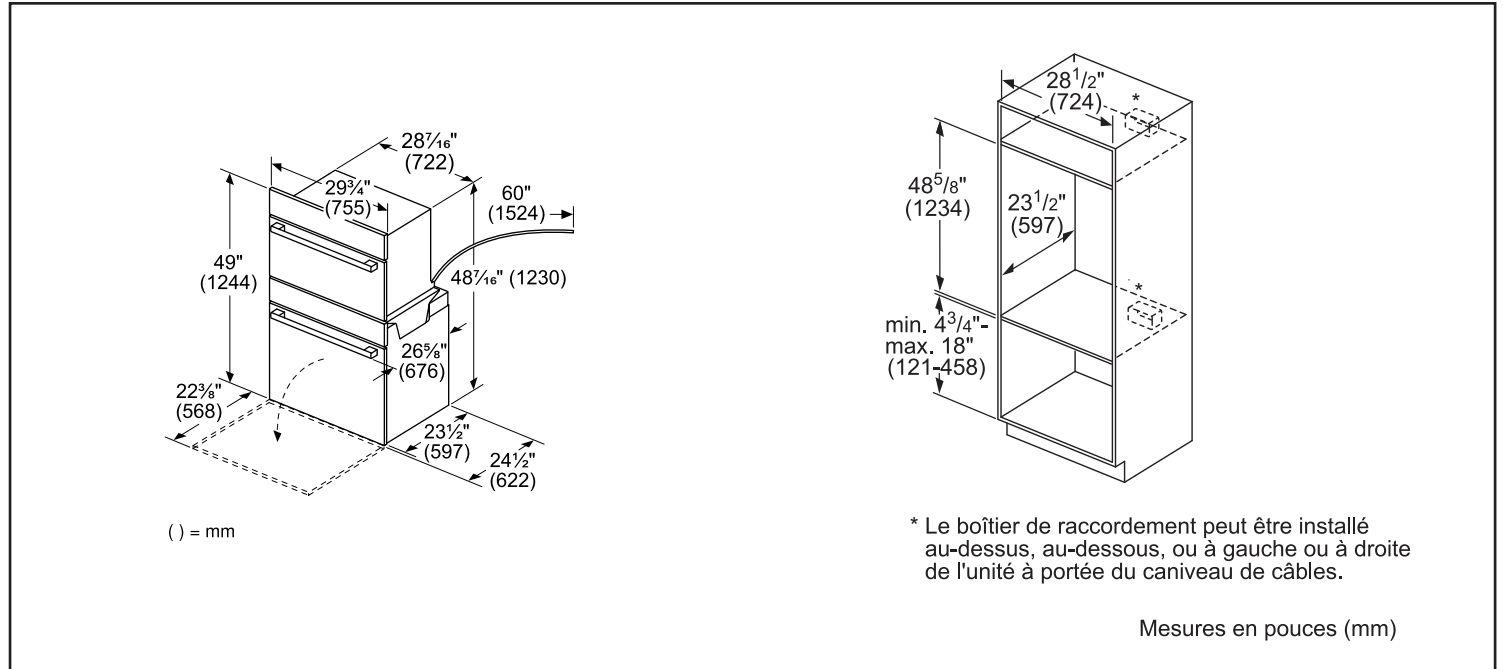
*Four mural inférieur seulement

Four combiné avec micro-ondes de 30 po

Série 800 – Acier inoxydable HBL87M53UC

BOSCH
Des technologies pour la vie

Détails d'installation



Accessoires : Pour acheter des accessoires, des nettoyeurs et des pièces Bosch, composez le 1-800-944-2904 (du lundi au vendredi de 5 h à 18 h HNP, le samedi de 6 h à 15 h HNP).

Notes : Toutes les dimensions (hauteur, largeur et profondeur) sont indiquées en pouces. BSH se réserve le droit absolu et illimité de changer les matériaux du produit et les spécifications en tout temps, sans préavis. Veuillez consulter les instructions d'installation du produit pour les dimensions finales et autres détails avant la découpe.

Garanties : Veuillez consulter le manuel d'utilisation et d'entretien ou le site Web de Bosch pour la déclaration de garantie limitée.

Pour de plus amples renseignements sur notre gamme complète de produits, veuillez visiter notre site Web au www.bosch-home.ca ou composer le 1 800-944-2904

© BSH Home Appliances Corporation. Tous droits réservés. Bosch est une marque déposée de Robert Bosch GmbH.

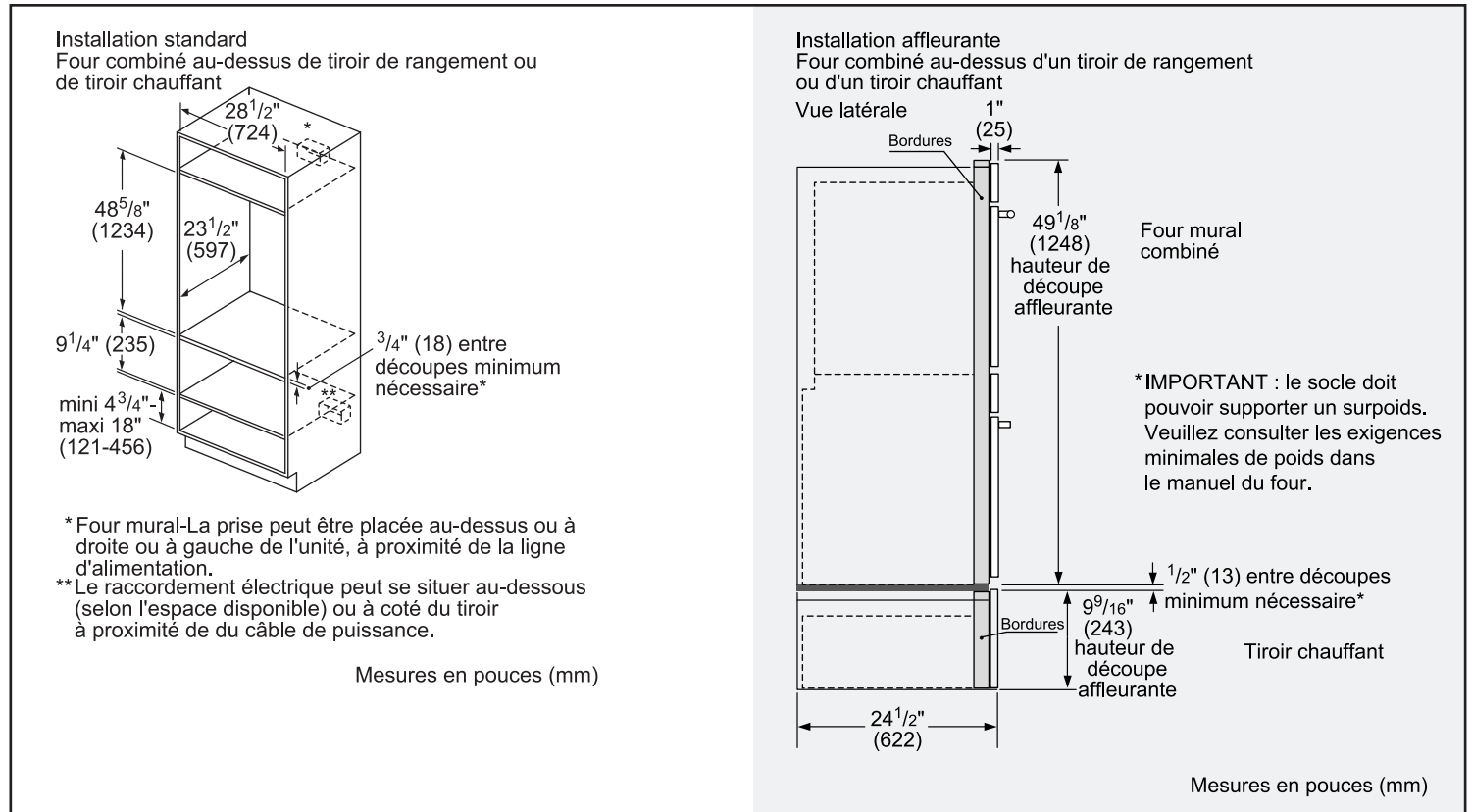
5/25 CA

Four combiné avec micro-ondes de 30 po

Série 800 – Acier inoxydable HBL87M53UC

 **BOSCH**
Des technologies pour la vie

Détails d'installation



Accessoires : Pour acheter des accessoires, des nettoyants et des pièces Bosch, composez le 1-800-944-2904 (du lundi au vendredi de 5 h à 18 h HNP, le samedi de 6 h à 15 h HNP).

Notes : Toutes les dimensions (hauteur, largeur et profondeur) sont indiquées en pouces. BSH se réserve le droit absolu et illimité de changer les matériaux du produit et les spécifications en tout temps, sans préavis. Veuillez consulter les instructions d'installation du produit pour les dimensions finales et autres détails avant la découpe.

Garanties : Veuillez consulter le manuel d'utilisation et d'entretien ou le site Web de Bosch pour la déclaration de garantie limitée.

Pour de plus amples renseignements sur notre gamme complète de produits, veuillez visiter notre site Web au www.bosch-home.ca ou composer le 1 800-944-2904

© BSH Home Appliances Corporation. Tous droits réservés. Bosch est une marque déposée de Robert Bosch GmbH.

5/25 CA