

Four mural double de 30 po

Série 800 – Acier inoxydable noir HBL8642UC

 **BOSCH**
Des technologies pour la vie



HBL8642UC

Acier inoxydable noir

Aussi offert en :

Acier inoxydable HBL8651UC

Noir HBL8661UC

L'acier inoxydable noir de Bosch protège contre les égratignures et les traces de doigts.

Caractéristiques et avantages

Des charnières amortissent et guident la fermeture de la porte QuietClose^{MD} en douceur.

Une grille télescopique pleine extension offre un accès sécuritaire à la cavité du four.

Commande tactile avec boutons SteelTouch^{MD} qui rend le fonctionnement du four plus facile.

Convection Multi-Rack combine un troisième élément chauffant avec un ventilateur à l'arrière pour faire griller de façon uniforme et pour gagner du temps en utilisant plusieurs grilles en même temps.

Le four mural est conçu pour être installé en affleurement avec les armoires.

Les fours muraux Bosch sont compatibles avec la plupart des découpes de nos concurrents.

Propriétés générales

| | |
|--------------------------------------|---|
| Modes de cuisson - cavité supérieure | Cuisson, Gril variable (élevé et bas), Rôtissage, Réchaud, Sabbat, Levage de pâte, Cuisson par convection, Gril par convection, Rôtissage par convection, Pizza, Convection Multi-Rack, Conversion de convection, Sonde de température, Préchauffage rapide |
|--------------------------------------|---|

| | |
|--------------------------------------|---|
| Modes de cuisson - cavité inférieure | Cuisson, Gril variable (élevé et bas), Rôtissage, Réchaud, Sabbat |
|--------------------------------------|---|

| | |
|--|---------------|
| Type de nettoyage - cavités supérieure et inférieure | Autonettoyage |
|--|---------------|

| | |
|---------------------|---|
| Grille télescopique | 1 |
|---------------------|---|

| | |
|---|----------|
| Type d'éclairage - cavités supérieure et inférieure | Halogène |
|---|----------|

| | |
|--|---|
| Lumières intérieures - cavité supérieure | 2 |
|--|---|

| | |
|--|---|
| Lumières intérieures - cavité inférieure | 1 |
|--|---|

Performance du four

| | |
|---|-----------------|
| Éléments de cuisson/grillage - cavités supérieure et inférieure | 2 400 / 3 800 W |
|---|-----------------|

| | |
|---|---------|
| Élément de convection - cavité supérieure | 2 000 W |
|---|---------|

Détails techniques

| | |
|--|---------------------------------------|
| Watts | 8 495 W |
| Volts, Fréquence, Disjoncteur | 240 / 208 V, 60 Hz, 40 A |
| Longueur du cordon d'alimentation; Type de fiche | 60 po; Branchement fixe, pas de fiche |
| Source d'énergie | Électrique |



Accessoires : Pour acheter des accessoires, des nettoyants et des pièces Bosch, composez le 1-800-944-2904 (du lundi au vendredi de 5 h à 18 h HNP, le samedi de 6 h à 15 h HNP).

Notes : Toutes les dimensions (hauteur, largeur et profondeur) sont indiquées en pouces. BSH se réserve le droit absolu et illimité de changer les matériaux du produit et les spécifications en tout temps, sans préavis. Veuillez consulter les instructions d'installation du produit pour les dimensions finales et autres détails avant la découpe.

Garanties : Veuillez consulter le manuel d'utilisation et d'entretien ou le site Web de Bosch pour la déclaration de garantie limitée.

Pour de plus amples renseignements sur notre gamme complète de produits, veuillez visiter notre site Web au www.bosch-home.ca ou composer le 1 800-944-2904

© BSH Home Appliances Corporation. Tous droits réservés. Bosch est une marque déposée de Robert Bosch GmbH.

Dimensions et poids

| | |
|--|---|
| Dimensions générales de l'appareil (HxLxP) | 52 1/16 po x 29 3/4 po x 24 1/2 po |
| Taille de découpe requise (HxLxP) | 49 3/4 po – 51 1/2 po x 28 1/2 po x 23 1/2 po |
| Taille de la cavité du four | 4,6 pi ³ |
| Dimensions globales de la cavité du four (HxLxP) | 17 13/16 po x 24 1/8 po x 18 po |
| Dimensions de la cavité utilisable du four (HxLxP) | 12 5/16 po x 23 1/4 po x 15 1/4 po |
| Poids net | 261 lb |

Accessoires - inclus

| | |
|--------|--|
| Inclus | Four supérieur : 1 grille télescopique et 2 grilles standard, sonde de température Four inférieur : 2 grilles standard |
|--------|--|

Accessoires - en option



HEZTR301
Grille télescopique de 30 po

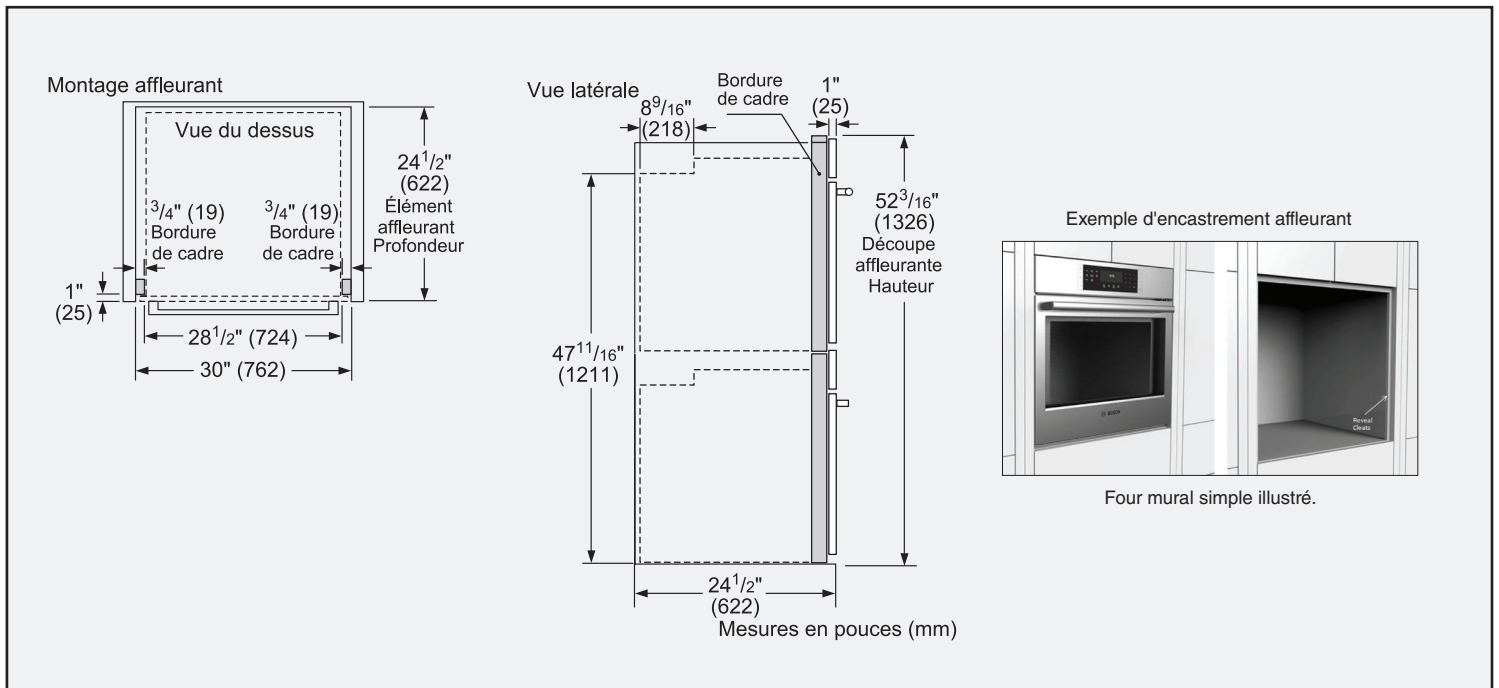
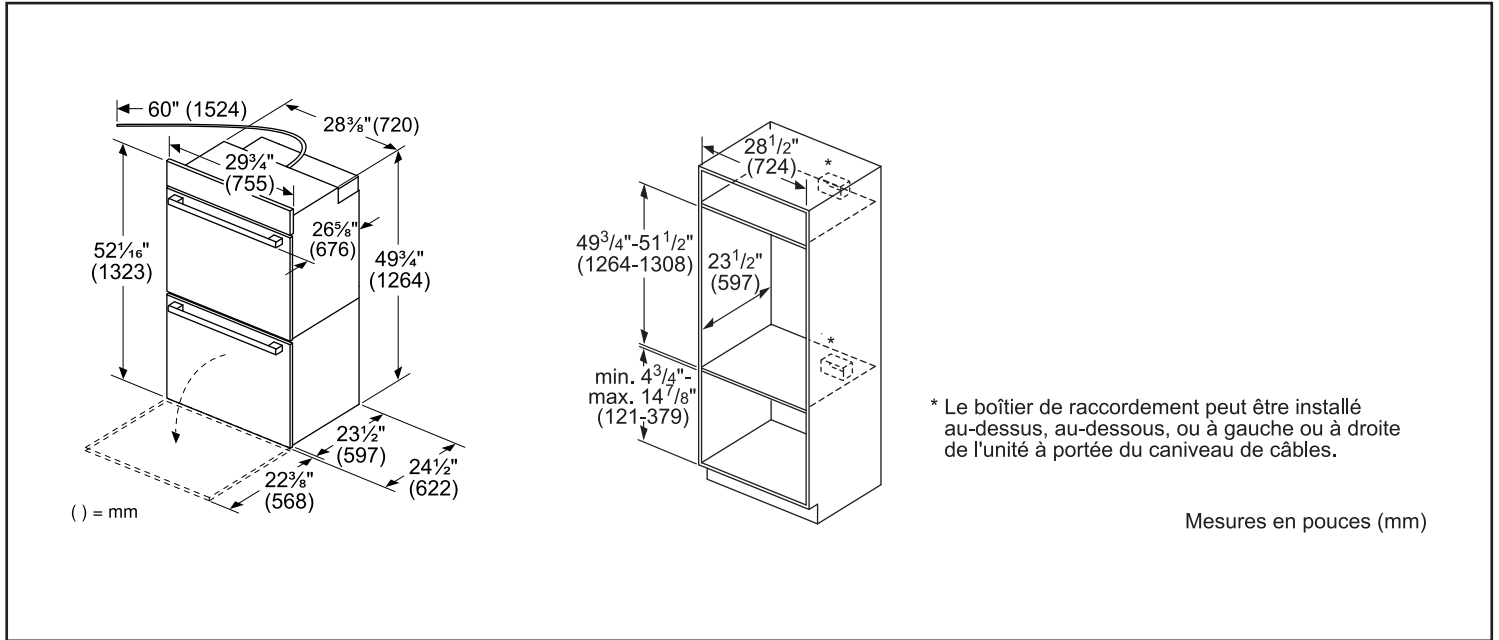


00798845
Grille plate 30 po

Four mural double de 30 po

Série 800 – Acier inoxydable noir HBL8642UC

Détails d'installation



Accessoires : Pour acheter des accessoires, des nettoyants et des pièces Bosch, composez le 1-800-944-2904 (du lundi au vendredi de 5 h à 18 h HNP, le samedi de 6 h à 15 h HNP).

Notes : Toutes les dimensions (hauteur, largeur et profondeur) sont indiquées en pouces. BSH se réserve le droit absolu et illimité de changer les matériaux du produit et les spécifications en tout temps, sans préavis. Veuillez consulter les instructions d'installation du produit pour les dimensions finales et autres détails avant la découpe.

Garanties : Veuillez consulter le manuel d'utilisation et d'entretien ou le site Web de Bosch pour la déclaration de garantie limitée.

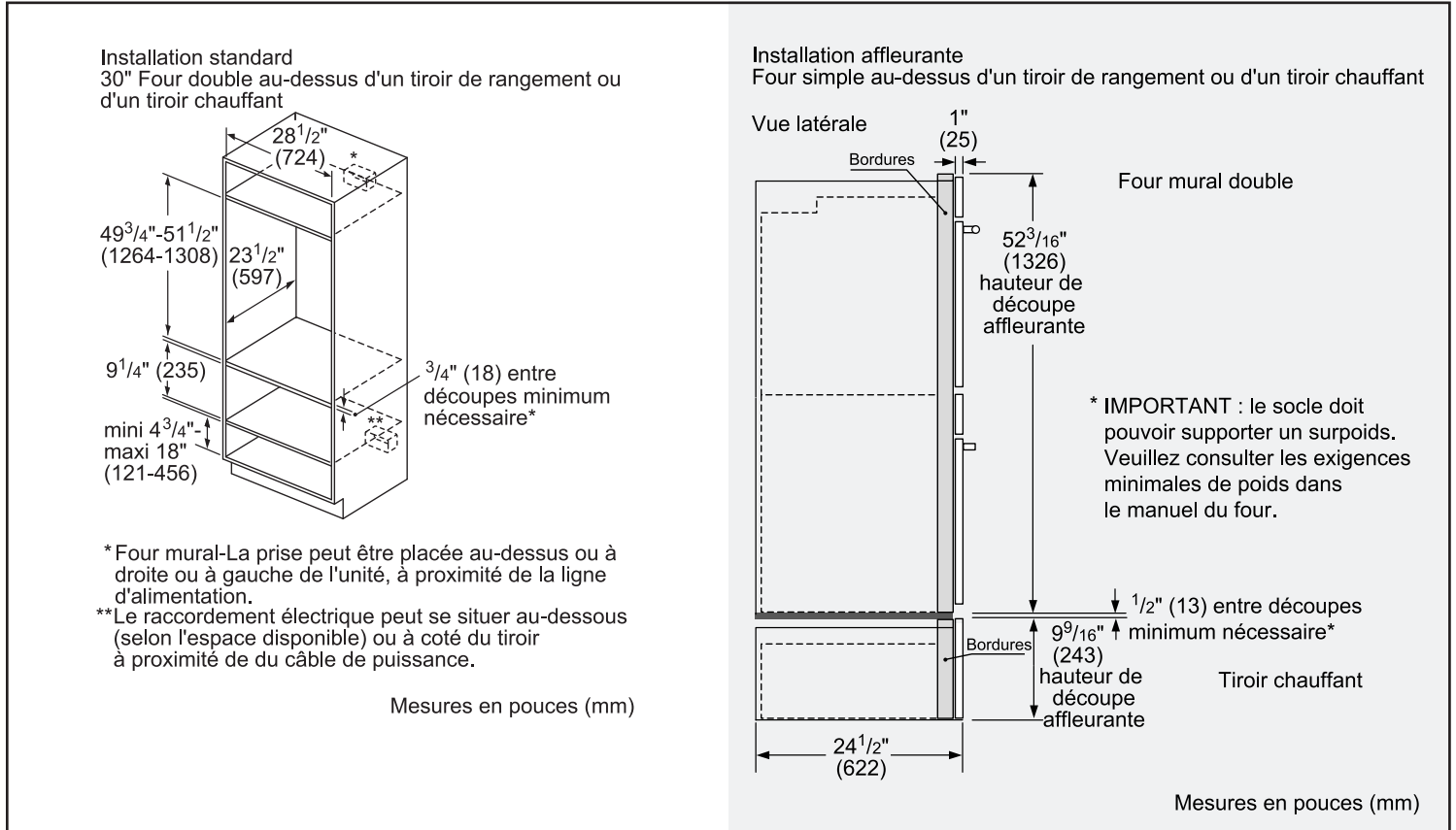
Pour de plus amples renseignements sur notre gamme complète de produits, veuillez visiter notre site Web au www.bosch-home.ca ou composer le 1 800-944-2904

© BSH Home Appliances Corporation. Tous droits réservés. Bosch est une marque déposée de Robert Bosch GmbH.

Four mural double de 30 po

Série 800 – Acier inoxydable noir HBL8642UC

Détails d'installation



Accessoires : Pour acheter des accessoires, des nettoyants et des pièces Bosch, composez le 1-800-944-2904 (du lundi au vendredi de 5 h à 18 h HNP, le samedi de 6 h à 15 h HNP).

Notes : Toutes les dimensions (hauteur, largeur et profondeur) sont indiquées en pouces. BSH se réserve le droit absolu et illimité de changer les matériaux du produit et les spécifications en tout temps, sans préavis. Veuillez consulter les instructions d'installation du produit pour les dimensions finales et autres détails avant la découpe.

Garanties : Veuillez consulter le manuel d'utilisation et d'entretien ou le site Web de Bosch pour la déclaration de garantie limitée.

Pour de plus amples renseignements sur notre gamme complète de produits, veuillez visiter notre site Web au www.bosch-home.ca ou composer le 1 800-944-2904

© BSH Home Appliances Corporation. Tous droits réservés. Bosch est une marque déposée de Robert Bosch GmbH.