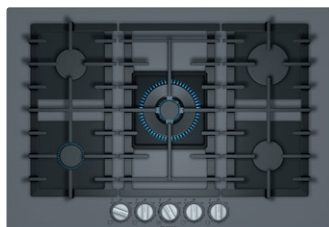


Table de cuisson au gaz de 30 po

Série Benchmark^{MD} – Verre trempé gris NGMP077UC

 **BOSCH**
Des technologies pour la vie



NGMP077UC
Verre trempé gris

La table de cuisson au gaz en verre trempé avec FlameSelect^{MD} atteint des résultats de cuisson constants grâce à neuf niveaux de puissance définis avec précision.

Caractéristiques et avantages

FlameSelect^{MD} – permet un ajustement précis de la taille de la flamme avec neuf niveaux de puissance prédéfinis.

Brûleur à double flamme avec deux options de chauffage, pour faire bouillir rapidement l'eau ou maintenir un mijotement précis

Les grilles robustes peuvent être nettoyées facilement et rapidement dans le lave-vaisselle

Brûleur OptiSim^{MD} – pour faire mijoter des sauces délicates et fondre le chocolat sans les brûler

La surface de cuisson en verre trempé offre un aspect moderne et intemporel tout en étant facile à nettoyer.

Propriétés générales

Nb de brûleurs	5
Couleur des boutons de commande	Aspect acier inoxydable
Emplacement des commandes	Avant au centre
Brûleurs scellés	Oui
Robinets à gaz	Cinq robinets à 9 niveaux
Système d'allumage	Électrique; contrôle de sécurité par thermocouple
Matériau de surface de table de cuisson	Verre trempé avec boucliers thermiques en acier émail-porcelaine
Matériau de la grille	Fonte
Caractéristiques de la grille	Grilles monobloc, lavable au lave-vaisselle

Performance de l'élément

Puissance totale de BTU (GN / PL)	40 000 / 40 000
Puissance du brûleur gauche avant (GN / PL) OptiSim ^{MD}	3 400 / 3 400 BTU
Puissance du brûleur gauche avant (GN / PL)	6 000 / 6 000 BTU
Puissance du brûleur central (GN / PL) Double flamme	14 300 / 14 300 BTU
Puissance du brûleur droit avant (GN / PL)	10 300 / 10 300 BTU
Puissance du brûleur droit avant (GN / PL)	6 000 / 6 000 BTU



 **FlameSelect**

Détails techniques

Disjoncteur	15 A
Volts	120 V
Fréquence	60 Hz
Type de fiche d'alimentation	3 broches
Longueur du cordon d'alimentation	40 po
Type de combustible	Gaz naturel (réglage d'usine)
Convertible au PL (trousse requise)	Oui

Dimensions et poids

Dimensions générales de l'appareil ménager (HxLxP)	2 9/16 po x 29 1/2 po x 20 1/2 po
Taille de découpe exigée (HxLxP)	1 1/4 po x 28 15/16 po x 19 1/8 po
Distance minimale de l'avant du comptoir	1 7/8 po
Distance minimale de l'arrière du mur	3 po
Poids net	47 lb

Accessoires – inclus

Inclus	Trousse de conversion au PL, Chapeau OptiSim ^{MD}
--------	--

Accessoires – en option



HEZ27755

Trousse de boutons de commande en métal de série Benchmark^{MD} FlameSelect^{MD}, acier inoxydable



HEZ298107

Adaptateur pour poêle wok

† Afin d'être entièrement conformes aux normes ADA, ces unités doivent être installées selon les directives ADA. Veuillez vérifier quelles sont les exigences ADA actuelles pour des conseils concernant l'installation.

Accessoires : Pour acheter des accessoires, des nettoyants et des pièces Bosch, composez le 1-800-944-2904 (du lundi au vendredi de 5 h à 18 h HNP, le samedi de 6 h à 15 h HNP).

Notes : Toutes les dimensions (hauteur, largeur et profondeur) sont indiquées en pouces. BSH se réserve le droit absolu et illimité de changer les matériaux du produit et les spécifications en tout temps, sans préavis. Veuillez consulter les instructions d'installation du produit pour les dimensions finales et autres détails avant la découpe.

Garanties : Veuillez consulter le manuel d'utilisation et d'entretien ou le site Web de Bosch pour la déclaration de garantie limitée.

Pour de plus amples renseignements sur notre gamme complète de produits, veuillez visiter notre site Web au www.bosch-home.ca ou composer le 1 800-944-2904

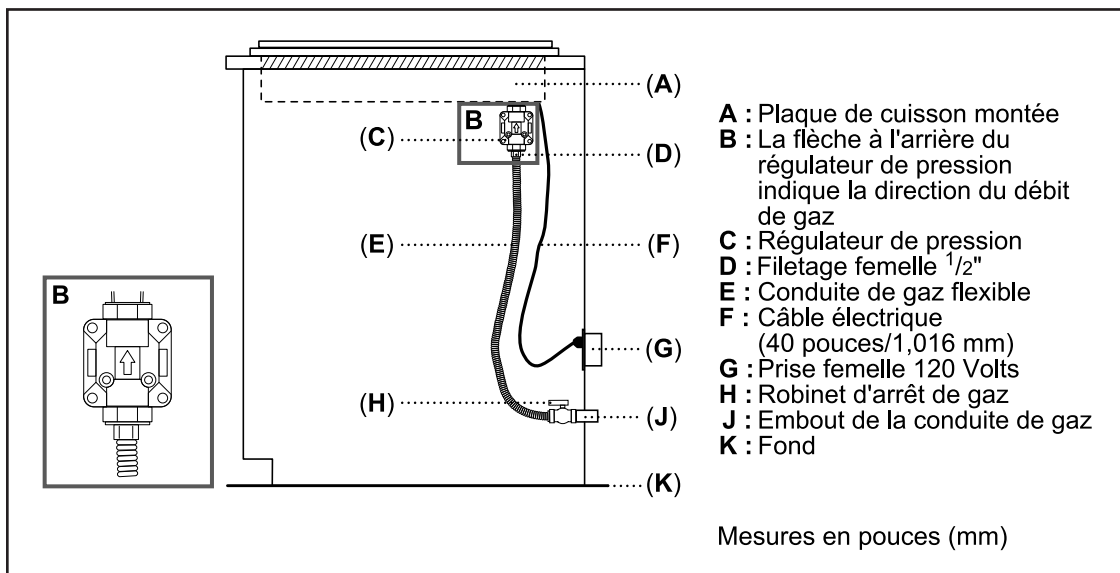
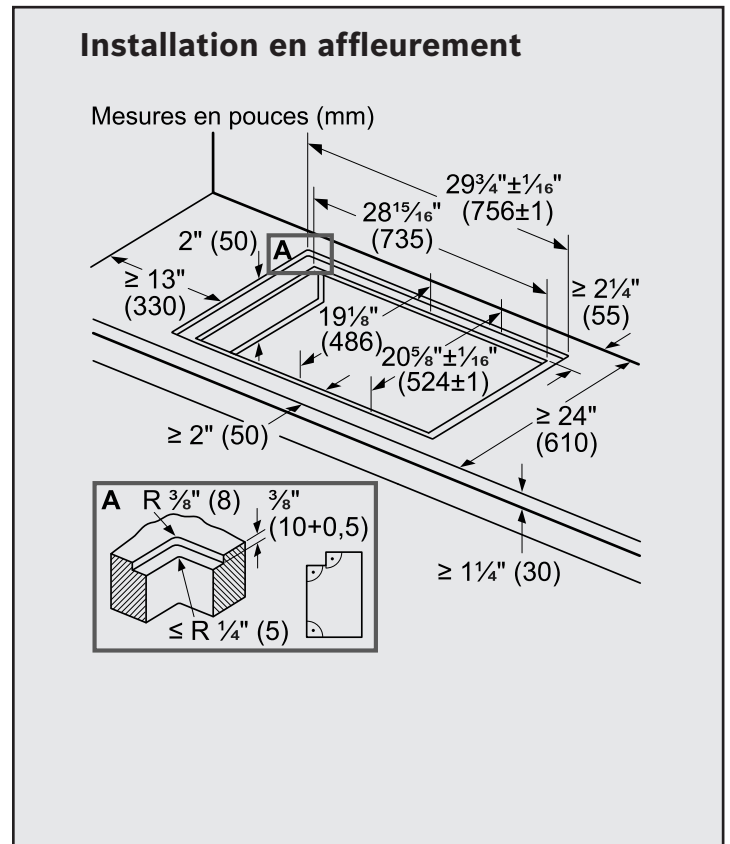
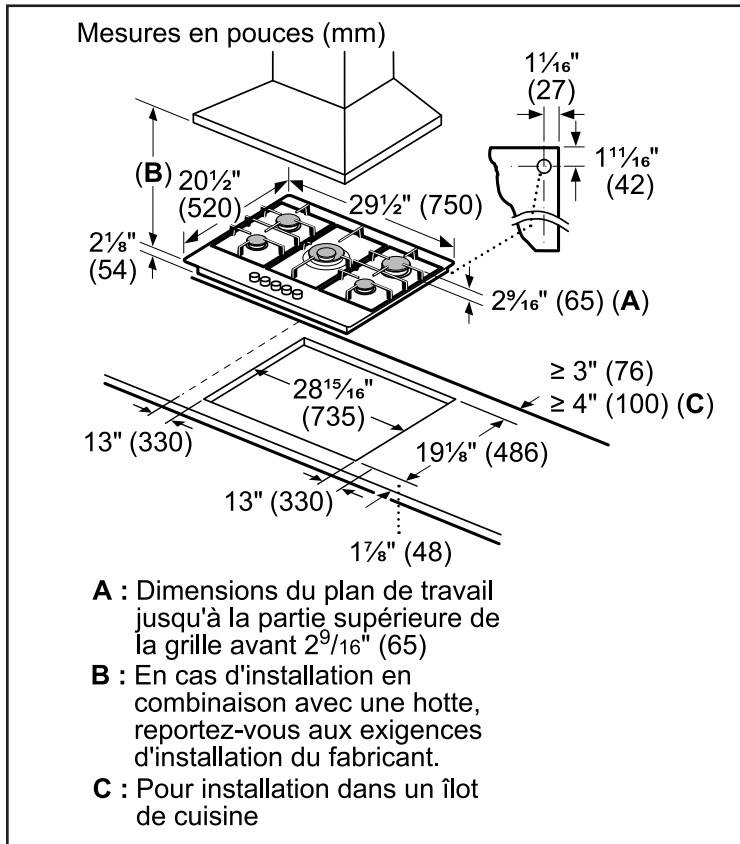
© BSH Home Appliances Corporation. Tous droits réservés. Bosch est une marque déposée de Robert Bosch GmbH.

9/20 CA

Table de cuisson au gaz de 30 po

Série Benchmark^{MD} – Verre trempé gris NGMP077UC

Détails d'installation



Accessoires : Pour acheter des accessoires, des nettoyants et des pièces Bosch, composez le 1-800-944-2904 (du lundi au vendredi de 5 h à 18 h HNP, le samedi de 6 h à 15 h HNP).

Notes : Toutes les dimensions (hauteur, largeur et profondeur) sont indiquées en pouces. BSH se réserve le droit absolu et illimité de changer les matériaux du produit et les spécifications en tout temps, sans préavis. Veuillez consulter les instructions d'installation du produit pour les dimensions finales et autres détails avant la découpe.

Garanties : Veuillez consulter le manuel d'utilisation et d'entretien ou le site Web de Bosch pour la déclaration de garantie limitée.

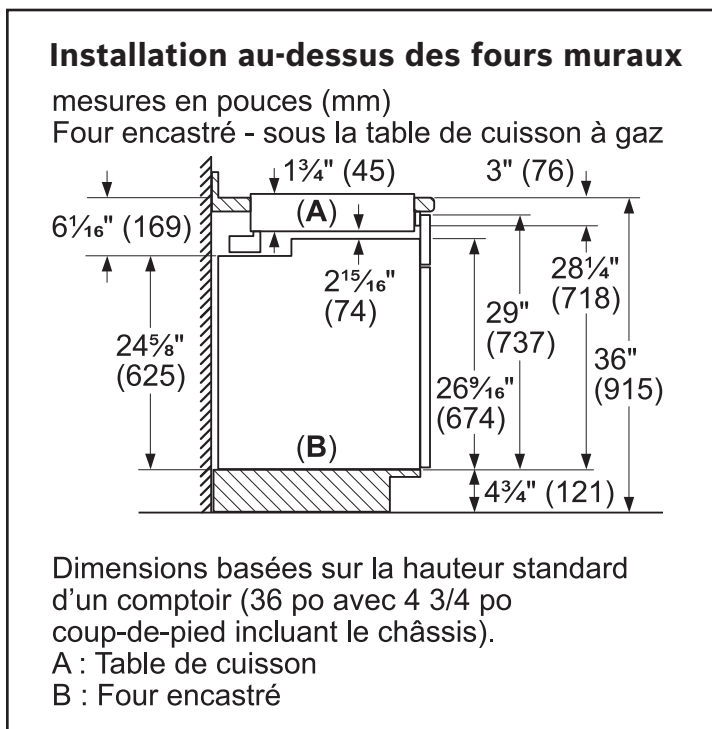
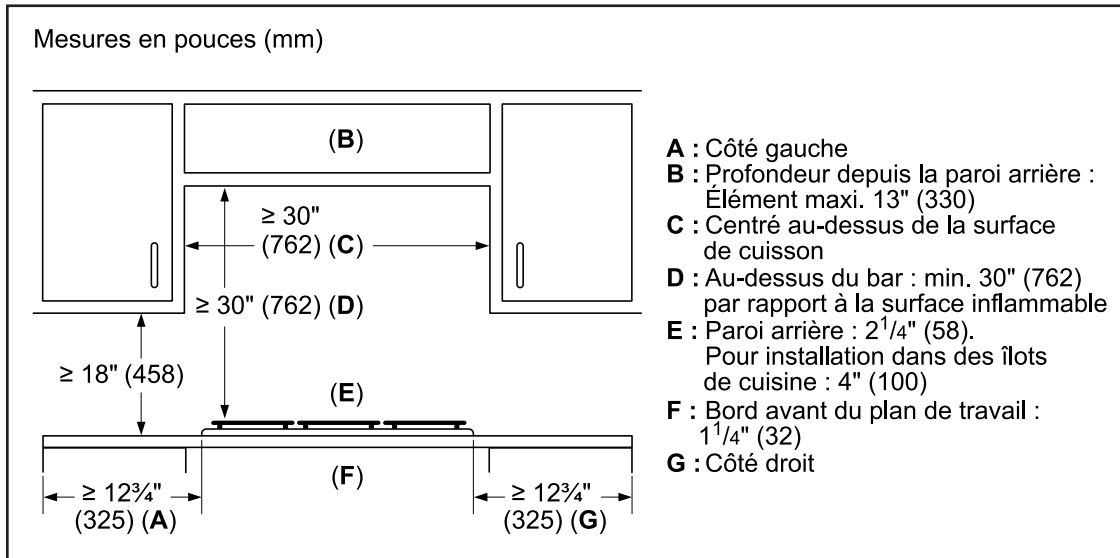
Pour de plus amples renseignements sur notre gamme complète de produits, veuillez visiter notre site Web au www.bosch-home.ca ou composer le 1 800-944-2904

© BSH Home Appliances Corporation. Tous droits réservés. Bosch est une marque déposée de Robert Bosch GmbH.

Table de cuisson au gaz de 30 po

Série Benchmark^{MD} – Verre trempé gris NGMP077UC

Détails d'installation



Accessoires : Pour acheter des accessoires, des nettoyants et des pièces Bosch, composez le 1-800-944-2904 (du lundi au vendredi de 5 h à 18 h HNP, le samedi de 6 h à 15 h HNP).

Notes : Toutes les dimensions (hauteur, largeur et profondeur) sont indiquées en pouces. BSH se réserve le droit absolu et illimité de changer les matériaux du produit et les spécifications en tout temps, sans préavis. Veuillez consulter les instructions d'installation du produit pour les dimensions finales et autres détails avant la découpe.

Garanties : Veuillez consulter le manuel d'utilisation et d'entretien ou le site Web de Bosch pour la déclaration de garantie limitée.

Pour de plus amples renseignements sur notre gamme complète de produits, veuillez visiter notre site Web au www.bosch-home.ca ou composer le 1 800-944-2904

© BSH Home Appliances Corporation. Tous droits réservés. Bosch est une marque déposée de Robert Bosch GmbH.

Table de cuisson au gaz de 30 po

Série Benchmark^{MD} – Verre trempé gris NGMP077UC



Guide de combinaison approuvé pour la table de cuisson sur four encastré Bosch

Les **FOURS, CUISINIÈRES ET TIROIRS**

suivants sont approuvés pour une installation combinée et l'installation a été certifiée par la CSA.

Fours encastrables		Tables de cuisson		
Four conventionnel (1)	Fours à vapeur	Induction	Électrique	Gaz (1) *
HBL5351UC, HBL5354UC	HSLP451UC, HSLP454UC	NIT5068UC	NET8068UC	NGM8046UC
HBL5451UC, HBL5344UC		NIT5668UC, NIT5469UC	NET8068SUC	NGM5656UC
HBL8443UC, HBL5454UC		NIT8068UC, NIT8068SUC	NET8668UC	NGMP656UC
HBL8453UC, HBL8444UC		NIT8668UC, NIT8668SUC	NET8668SUC	NGM8656UC
HBL8451UC, HBL8444LUC		NITP068UC, NITP068SUC	NETP068SUC	NGM8646UC
HBL8463UC, HBL8444RUC		NITP668UC, NITP668SUC	NETP668SUC	NGM5656UC
HBL8461UC, HBL8454UC		NIT8069UC, NIT8069SUC	NEM5066UC	NGMP056UC
HBL8442UC, HBLP454UC		NIT8669UC, NIT8669SUC	NEM5666UC	NGM8056UC
HBLP451UC, HBLP454LUC		NITP069UC, NITP069SUC		Gaz (2) *
HBLP451LUC, HBLP454RUC		NITP669UC, NITP669SUC		NGM5456UC
HBLP451RUC, HBN8454UC				Gaz (3) *
HBN5451UC, HBN8451UC				NGMP077UC
Four conventionnel (2)				NGMP677UC
HBE5451UC				NGM8657UC
Four conventionnel (3)				NGM8057UC
HBE5452UC				

Les **FOURS, CUISINIÈRES ET TIROIRS** suivants sont approuvés par BSH Home Appliances Corporation pour être installés en combinaison. Ces produits, identifiés dans le tableau ci-dessous, peuvent être installés en combinaison.

La compatibilité de la combinaison n'a pas été évaluée par la CSA.

Fours encastrables		Tables de cuisson		
Four conventionnel (2)	Four à cuisson rapide (1)	Induction (1)	Électrique (1)	Gaz (1) *
HBE5453UC	HMCP0252UC, HMCP0254UC	NIT5068UC	NET8068UC	NGM8046UC
Micro-ondes encastré	HMC80242UC, HMC80244UC	NIT5668UC, NIT5469UC	NET8068SUC	NGM5656UC
HMB57152UC	HMC80252UC, HMC80254UC	NIT8068UC, NIT8068SUC	NET8668UC	NGMP656UC
HMB50162UC	HMC87152UC, HMC87154UC	NIT8668UC, NIT8668SUC	NET8668SUC	NGM8656UC
HMB50152UC	HMC80152UC, HMC50154UC	NITP068UC, NITP068SUC	NETP068SUC	NGM8646UC
HMB87154UC		NITP668UC, NITP668SUC	NETP668SUC	NGM5656UC
HMB50154UC		NIT8069UC, NIT8069SUC	NEM5066UC	NGMP056UC
Tiroir de rangement	Four à cuisson rapide (2)	NIT8669UC, NIT8669SUC	NEM5666UC	NGM8056UC
HSD5051UC	HMC54151UC	NITP069UC, NITP069SUC		Gaz (2) *
Micro-ondes à tiroir	HMC54152UC	NITP669UC, NITP669SUC		NGM5456UC
HMD8053UC	HMC54154UC			Gaz (3) *
HMD8451UC				NGMP077UC
Tiroirs-réchaud				NGMP677UC
HWD5051UC				NGM8657UC
HWD5751UC				NGM8057UC

*Les tables de cuisson à gaz peuvent nécessiter un coude de rue de 3/8 po (non fourni) à la sortie du régulateur pour une installation au-dessus du four encastré.

LES CUISINIÈRES qui ne sont pas énumérées ci-dessus doivent être approuvées en vertu des codes locaux et/ou par l'autorité locale compétente.

Remarque: pour les dernières mises à jour de la combinaison approuvée du four/de la table de cuisson, reportez-vous au site Web répertorié dans les instructions d'installation de votre appareil.

Accessoires : Pour acheter des accessoires, des nettoyeurs et des pièces Bosch, visitez le site www.bosch-home.com/us/store ou composez le 1-800-944-2904 (du lundi au vendredi de 5 h à 18 h HNP, le samedi de 6 h à 15 h HNP).

Notes : Toutes les dimensions (hauteur, largeur et profondeur) sont indiquées en pouces. BSH se réserve le droit absolu et illimité de changer les matériaux du produit et les spécifications en tout temps, sans préavis. Veuillez consulter les instructions d'installation du produit pour les dimensions finales et autres détails avant la découpe.

Garanties : Veuillez consulter le manuel d'utilisation et d'entretien ou le site Web de Bosch pour la déclaration de garantie limitée.

Pour de plus amples renseignements sur notre gamme complète de produits, veuillez visiter notre site Web au www.bosch-home.ca ou composer le 1 800-944-2904

© BSH Home Appliances Corporation. Tous droits réservés. Bosch est une marque déposée de Robert Bosch GmbH.

Table de cuisson au gaz de 30 po

Série Benchmark^{MD} – Verre trempé gris NGMP077UC



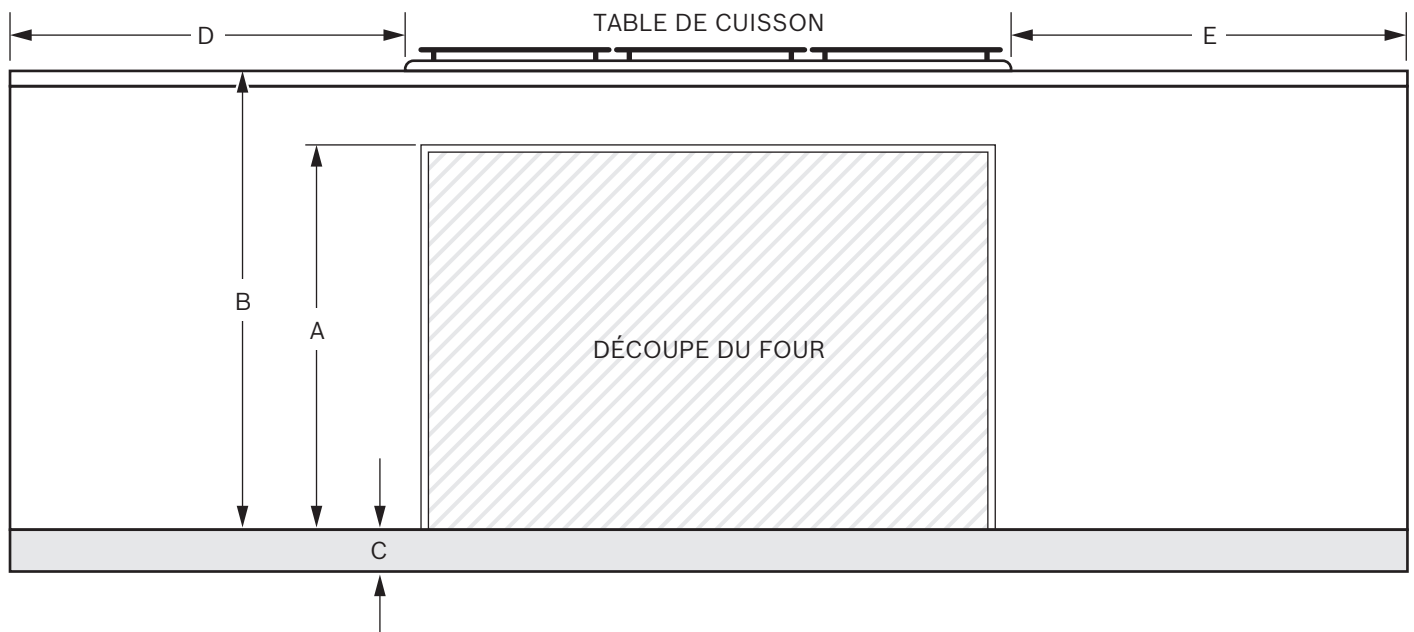
Installation de la combinaison de la table de cuisson sur le four intégré
Reportez-vous au guide d'installation du produit pour toutes les autres mesures.

Exigences d'installation du four

Exigences d'installation de la table de cuisson (espacement des murs)

Lorsque vous installez un four ou un four avec un tiroir en combinaison avec une table de cuisson, une distance minimale entre le dessous des armoires et le dessus du comptoir (B) est nécessaire. Consulter le tableau pour les dimensions. Consulter le guide d'installation du four pour toutes les autres mesures.

Type de four	A Pouces (mm)	B min. Pouces (mm)	C max. Pouces (mm)	Table de cuisson à gaz (1) min. Pouces (mm)	Table de cuisson à gaz (2) min. Pouces (mm)	Table de cuisson à gaz (3) min. Pouces (mm)	Table de cuisson électrique	Table de cuisson à induction
Four conventionnel (1)	28 1/4 (718)	31 1/4 (794)	4 3/4 (121)	D: 24 (610) E: 24 (610)	D: 3 (76) E: 4 (102)	D: 24 (610) E: 24 (610)	Instructions d'installation du produit de référence	
Four conventionnel (2)	23 (584)	27 3/4 (705)	8 1/4 (210)	D: 24 (610) E: 24 (610)	D: 3 (76) E: 4 (102)	D: 24 (610) E: 24 (610)	Instructions d'installation du produit de référence	
Four conventionnel (3)	23 1/16 (585)	27 13/16 (707)	8 3/16 (208)	D: 24 (610) E: 24 (610)	D: 3 (76) E: 4 (102)	D: 24 (610) E: 24 (610)	Instructions d'installation du produit de référence	
Four à vapeur	19 1/4 (488)	23 3/8 (594)	12 5/8 (321)	D: 24 (610) E: 24 (610)	D: 3 (76) E: 4 (102)	D: 24 (610) E: 24 (610)	Instructions d'installation du produit de référence	
Four à vapeur avec tiroir de rangement 4 po								
Four à cuisson rapide (2)	17 3/4 (450)	22 1/2 (572)	13 1/2 (343)	D: 24 (610) E: 24 (610)	D: 3 (76) E: 4 (102)	Instructions d'installation du produit de référence		
Four à micro-ondes (1)	19 1/4 (488)	24 (609)	12 (306)	D: 24 (610) E: 24 (610)	D: 3 (76) E: 4 (102)	Instructions d'installation du produit de référence		
Four micro-onde/ four rapide (1) avec tiroir chauffant	28 1/4 (718)	31 1/4 (794)	4 3/4 (121)	D: 24 (610) E: 24 (610)	D: 3 (76) E: 4 (102)	Instructions d'installation du produit de référence		
Micro-ondes à tiroir	14 13/16 (376)	20 (508)	16 (406)	D: 24 (610) E: 24 (610)	D: 3 (76) E: 4 (102)	Instructions d'installation du produit de référence		



Accessoires : Pour acheter des accessoires, des nettoyeurs et des pièces Bosch, visitez le site www.bosch-home.com/us/store ou composez le 1-800-944-2904 (du lundi au vendredi de 5 h à 18 h HNP, le samedi de 6 h à 15 h HNP).

Notes : Toutes les dimensions (hauteur, largeur et profondeur) sont indiquées en pouces. BSH se réserve le droit absolu et illimité de changer les matériaux du produit et les spécifications en tout temps, sans préavis. Veuillez consulter les instructions d'installation du produit pour les dimensions finales et autres détails avant la découpe.

Garanties : Veuillez consulter le manuel d'utilisation et d'entretien ou le site Web de Bosch pour la déclaration de garantie limitée.

Pour de plus amples renseignements sur notre gamme complète de produits, veuillez visiter notre site Web au www.bosch-home.ca ou composer le 1 800-944-2904

© BSH Home Appliances Corporation. Tous droits réservés. Bosch est une marque déposée de Robert Bosch GmbH.