

Hotte télescopique de 30 po

Série 500 – Acier inoxydable HUI50351UC

 **BOSCH**
Des technologies pour la vie



HUI50351UC
Acier inoxydable

Cette élégante hotte escamotable encastrée de 30 po vous permet de fermer la hotte lorsqu'elle n'est pas utilisée, conférant ainsi une apparence en affleurement avec les armoires.

Caractéristiques et avantages

Panneau avant en acier inoxydable remplaçable par un panneau d'armoire personnalisé.

Ventilateur interne de 300 PCM inclus et ensemble de recirculation offert à la vente.

Commutateur à curseur à 3 vitesses et 2 ampoules halogènes

Filtres à mailles en aluminium qui vont au lave-vaisselle.

Absorbe les odeurs grâce à des filtres à charbon de rechange (offerts à la vente).

Propriétés générales

Mode de fonctionnement	Convertible : avec conduits / recirculation
Débit maximal (PCM)	300 PCM
Niveau d'intensité sonore	65,3 dBA / 48 dBA
Nombre de vitesses	3 niveaux
Emplacement du moteur	Moteur intégré dans la hotte
Nombre de lampes	2
Type d'ampoules	Halogène (20 W)
Lumens	320
Couleur de la lumière	3000 K
Puissance totale des lampes	40 W
Registre inclus	Oui
Matériau du filtre à graisses	Aluminium
Type de filtre à graisses	Cassette multicouche

Détails techniques

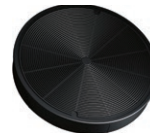
Volts	120 V
Fréquence	60 Hz
Type de fiche d'alimentation	Aucune fiche d'alimentation
Longueur du cordon d'alimentation	50 po



Dimensions et poids

Dimensions générales de l'appareil (largeur du pavillon incluse) (HxLxP)	11 9/16 po x 29 7/8 po x 11 po
Distance minimale au-dessus de la table de cuisson/cuisinière	Min. 24 po électrique / 29 1/2 po gaz
Diamètre du conduit de ventilation supérieur	6 po
Diamètre du conduit de ventilation arrière	6 po
Poids net	26 lb

Accessoires – en option



HUIF06UC
Ensemble de recirculation

Accessoires : Pour acheter des accessoires, des nettoyeurs et des pièces Bosch, visitez le site www.bosch-home.com/us/store ou composez le 1-800-944-2904 (du lundi au vendredi de 5 h à 18 h HNP, le samedi de 6 h à 15 h HNP).

Notes : Toutes les dimensions (hauteur, largeur et profondeur) sont indiquées en pouces. BSH se réserve le droit absolu et illimité de changer les matériaux du produit et les spécifications en tout temps, sans préavis. Veuillez consulter les instructions d'installation du produit pour les dimensions finales et autres détails avant la découpe.

Garanties : Veuillez consulter le manuel d'utilisation et d'entretien ou le site Web de Bosch pour la déclaration de garantie limitée.

Pour de plus amples renseignements sur notre gamme complète de produits, veuillez visiter notre site Web au www.bosch-home.ca ou composer le 1 800-944-2904

© BSH Home Appliances Corporation. Tous droits réservés. Bosch est une marque déposée de Robert Bosch GmbH./

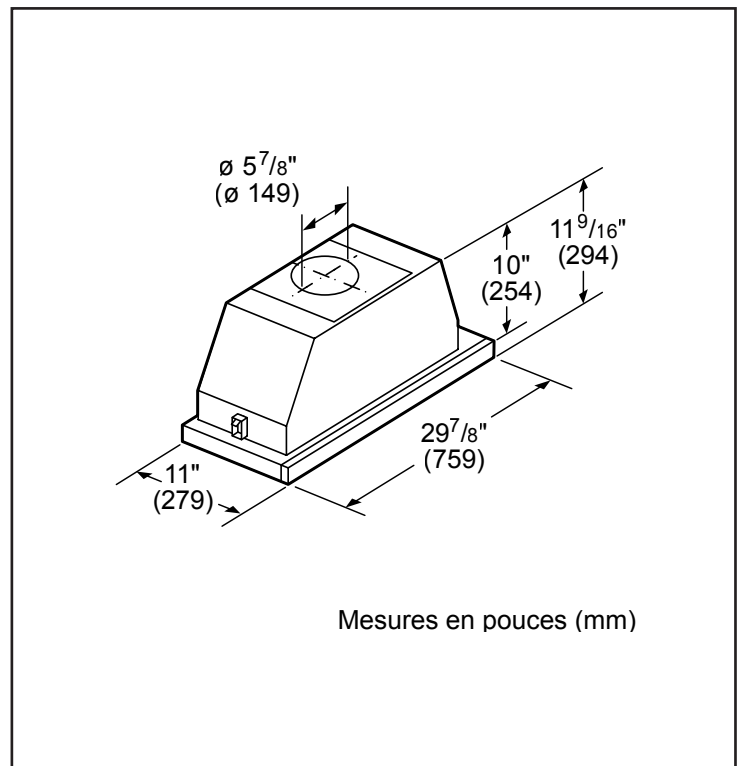
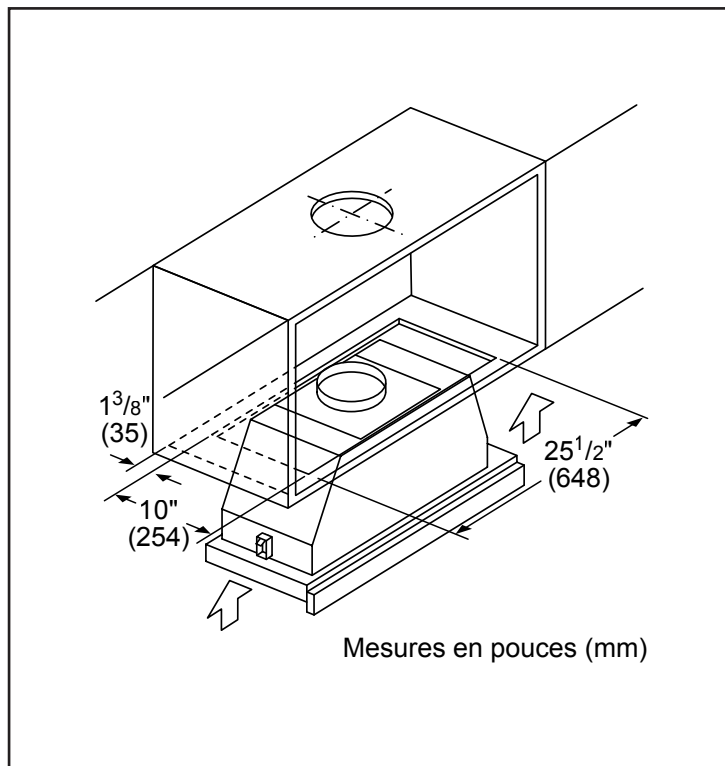
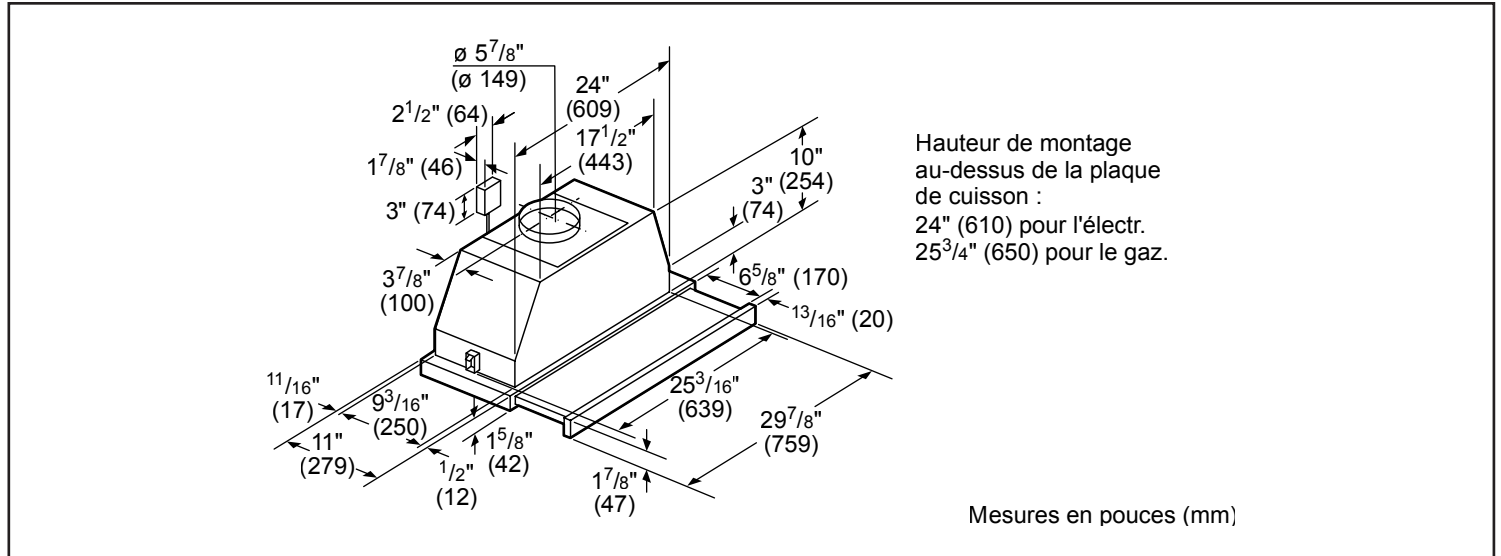
10/21 CA

Hotte télescopique de 30 po

Série 500 – Acier inoxydable HUI50351UC

 **BOSCH**
Des technologies pour la vie

Détails d'installation



Accessoires : Pour acheter des accessoires, des nettoyeurs et des pièces Bosch, visitez le site www.bosch-home.com/us/store ou composez le 1-800-944-2904 (du lundi au vendredi de 5 h à 18 h HNP, le samedi de 6 h à 15 h HNP).

Notes : Toutes les dimensions (hauteur, largeur et profondeur) sont indiquées en pouces. BSH se réserve le droit absolu et illimité de changer les matériaux du produit et les spécifications en tout temps, sans préavis. Veuillez consulter les instructions d'installation du produit pour les dimensions finales et autres détails avant la découpe.

Garanties : Veuillez consulter le manuel d'utilisation et d'entretien ou le site Web de Bosch pour la déclaration de garantie limitée.

Pour de plus amples renseignements sur notre gamme complète de produits, veuillez visiter notre site Web au www.bosch-home.ca ou composer le 1 800-944-2904

© BSH Home Appliances Corporation. Tous droits réservés. Bosch est une marque déposée de Robert Bosch GmbH./

10/21 CA