

# Hotte télescopique de 24 po

Série 500 – Acier inoxydable HUI54452UC

 **BOSCH**  
Des technologies pour la vie



**HUI54452UC**  
Acier inoxydable

**Cette élégante hotte tiroir de fermer la hotte lorsqu'elle n'est pas utilisée.**

## Caractéristiques et avantages

Commandes tactiles avec affichage ACL.

Ventilateur intégré de 400 PCM inclus.

Quatre commandes de vitesse tactiles avec affichage ACL.

Filtres à mailles en aluminium qui vont au lave-vaisselle.

Conversion possible en mode de recirculation avec un ensemble d'accessoires (achat séparé requis).

## Propriétés générales

Mode de fonctionnement	Convertible : avec conduits / recirculation
Débit maximal (PCM) (ventilateur)	400 PCM
PCM (HVI)	290 HS / 110 WS
Sones (HVI)	6 HS / 0,6 WS
Nombre de vitesses	4 niveaux
Emplacement du moteur	Moteur intégré dans la hotte
Nombre de lampes	2
Type d'ampoules	DEL
Lumens	235
Couleur de la lumière	3000 K
Puissance totale des lampes	4,2 W
Registre inclus	Oui
Matériau du filtre à graisses	Aluminium
Type de filtre à graisses	Cassette multicouche

## Détails techniques

Watts	199 W
Volts	120 V
Fréquence	60 Hz
Type de fiche d'alimentation	120 V-3 broches
Longueur du cordon d'alimentation	45 1/2 po

## Dimensions et poids

Dimensions générales de l'appareil (largeur du pavillon incluse) (HxLxP)	11 13/16 po x 23 9/16 po x 11 13/16 po
Distance minimale au-dessus de la table de cuisson/cuisinière	Min. 24 po électrique / 29 1/2 po gaz
Diamètre du conduit de ventilation supérieur	6 po
Poids net	24 lb

## Accessoires – en option



**HVREC5UC**  
Ensemble de recirculation

HS = vitesse élevée; WS = vitesse de fonctionnement



Accessoires : Pour acheter des accessoires, des nettoyeurs et des pièces Bosch, visitez le site [www.bosch-home.com/us/store](http://www.bosch-home.com/us/store) ou composez le 1-800-944-2904 (du lundi au vendredi de 5 h à 18 h HNP, le samedi de 6 h à 15 h HNP).

**Notes :** Toutes les dimensions (hauteur, largeur et profondeur) sont indiquées en pouces. BSH se réserve le droit absolu et illimité de changer les matériaux du produit et les spécifications en tout temps, sans préavis. Veuillez consulter les instructions d'installation du produit pour les dimensions finales et autres détails avant la découpe.

**Garanties :** Veuillez consulter le manuel d'utilisation et d'entretien ou le site Web de Bosch pour la déclaration de garantie limitée.

**Pour de plus amples renseignements sur notre gamme complète de produits, veuillez visiter notre site Web au [www.bosch-home.ca](http://www.bosch-home.ca) ou composer le 1 800-944-2904**

© BSH Home Appliances Corporation. Tous droits réservés. Bosch est une marque déposée de Robert Bosch GmbH./

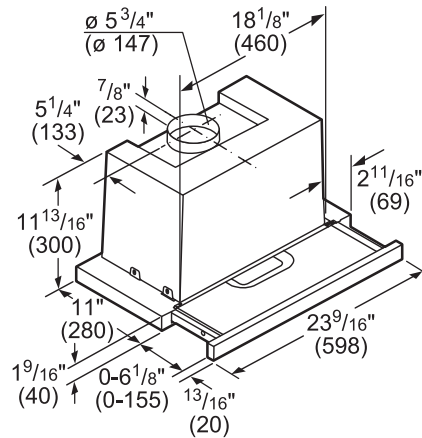
10/21 CA

# Hotte télescopique de 24 po

Série 500 – Acier inoxydable HUI54452UC

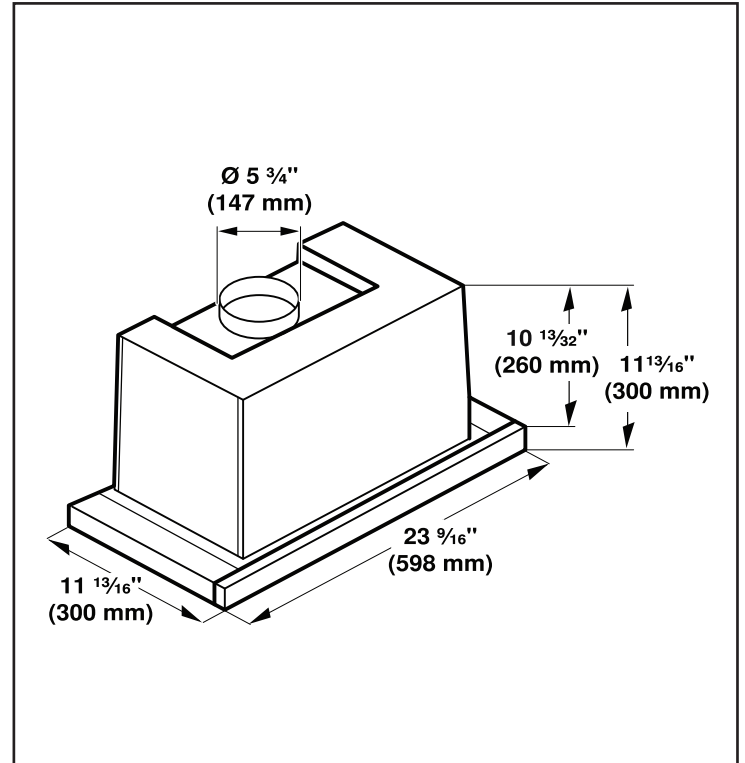
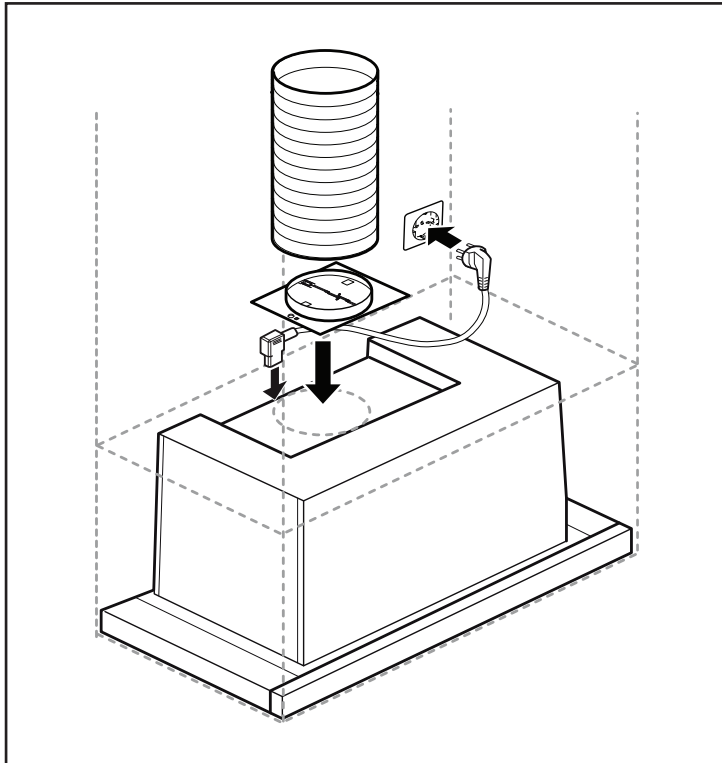
 **BOSCH**  
Des technologies pour la vie

## Détails d'installation



Hauteur de montage au-dessus de la plaque de cuisson :  
24"-34" (610-864) pour élect.  
29 $\frac{1}{2}$ "-34" (750-864) pour gaz

Mesures en pouces (mm)



Accessoires : Pour acheter des accessoires, des nettoyeurs et des pièces Bosch, visitez le site [www.bosch-home.com/us/store](http://www.bosch-home.com/us/store) ou composez le 1-800-944-2904 (du lundi au vendredi de 5 h à 18 h HNP, le samedi de 6 h à 15 h HNP).

**Notes :** Toutes les dimensions (hauteur, largeur et profondeur) sont indiquées en pouces. BSH se réserve le droit absolu et illimité de changer les matériaux du produit et les spécifications en tout temps, sans préavis. Veuillez consulter les instructions d'installation du produit pour les dimensions finales et autres détails avant la découpe.

**Garanties :** Veuillez consulter le manuel d'utilisation et d'entretien ou le site Web de Bosch pour la déclaration de garantie limitée.

**Pour de plus amples renseignements sur notre gamme complète de produits, veuillez visiter notre site Web au [www.bosch-home.ca](http://www.bosch-home.ca) ou composer le 1 800-944-2904**

© BSH Home Appliances Corporation. Tous droits réservés. Bosch est une marque déposée de Robert Bosch GmbH./

10/21 CA