

# Hotte cheminée de 24 po à pavillon pyramidal

Série 300 – Acier inoxydable HCP34E52UC



**HCP34E52UC**  
Acier inoxydable

**Offrez-vous le style, l'efficacité silencieuse et la fonctionnalité de la première hotte cheminée murale ENERGY STAR<sup>MD</sup> de 24 po, idéale pour les petits espaces.**

## Caractéristiques et avantages

Hotte cheminée murale efficace et certifiée ENERGY STAR<sup>MD</sup>.

Options de puissance à trois vitesses pour s'adapter à votre style de cuisson et à vos recettes.

L'écran tactile ACL offre des commandes faciles à utiliser et à lire.

Les filtres à mailles lavables au lave-vaisselle facilitent le nettoyage et l'entretien.

Recirculation sans conduit possible avec une trousse d'accessoires séparée.

## Propriétés générales

Mode de fonctionnement	Convertible : avec conduits / recirculation
Débit maximal (PCM) (ventilateur)	300 PCM
PCM (HVI)	310 HS / 120 WS
Sones (HVI)	5,5 HS / 1,3 WS
Nombre de vitesses	3 niveaux
Emplacement du moteur	Moteur intégré dans la hotte cheminée
Nombre de lampes	2
Type d'ampoules	DEL
Lumens	500
Vouleur de la lumière	2700-3000 K
Puissance totale des lampes	13 W
Registre inclus	Oui
Matériau du filtre à graisses	Aluminium
Type de filtre à graisses	Cassette multicouche

## Détails techniques

Watts	161 W
Volts	120 V
Fréquence	60 Hz
Type de fiche d'alimentation	Aucune fiche d'alimentation

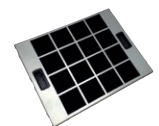
## Dimensions et poids

Dimensions générales de l'appareil (largeur du pavillon incluse) (HxLxP)	24 9/16-38 7/8 po / 28 1/4-42 9/16 po x 24 po x 19 11/16 po
Hauteur de la cheminée	19 9/16-33 7/8 po / 23 1/4-42 9/16 po
Distance minimale au-dessus de la table de cuisson/cuisinière	Min. 24 po électrique / 27 gaz
Diamètre du conduit de ventilation supérieur	8 po
Poids net	49 lb

## Accessoires – en option



**HCPEXT5UC**  
Rallonge de cheminée pour plafonds de 9-11,5 pi

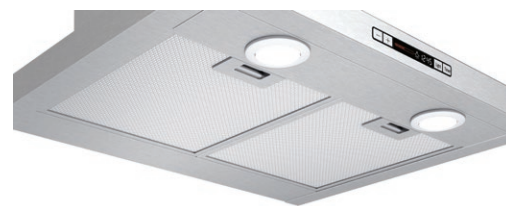


**HCIFILTUC**  
Ensemble de filtre



**HCREC5UC**  
Ensemble de recirculation

HS = vitesse élevée; WS = vitesse de fonctionnement



Bosch HCP34E52UC est la première hotte cheminée murale de 24 po certifiée ENERGY STAR<sup>MD</sup>. (17 février 2017)  
Source : <https://www.energystar.gov/productfinder/product/certified-ventilating-fans>

**Accessoires :** Pour acheter des accessoires, des nettoyeurs et des pièces Bosch, composez le 1-800-944-2904 (du lundi au vendredi de 5 h à 18 h HNP, le samedi de 6 h à 15 h HNP).

**Notes :** Toutes les dimensions (hauteur, largeur et profondeur) sont indiquées en pouces. BSH se réserve le droit absolu et illimité de changer les matériaux du produit et les spécifications en tout temps, sans préavis. Veuillez consulter les instructions d'installation du produit pour les dimensions finales et autres détails avant la découpe.

**Garanties :** Veuillez consulter le manuel d'utilisation et d'entretien ou le site Web de Bosch pour la déclaration de garantie limitée.

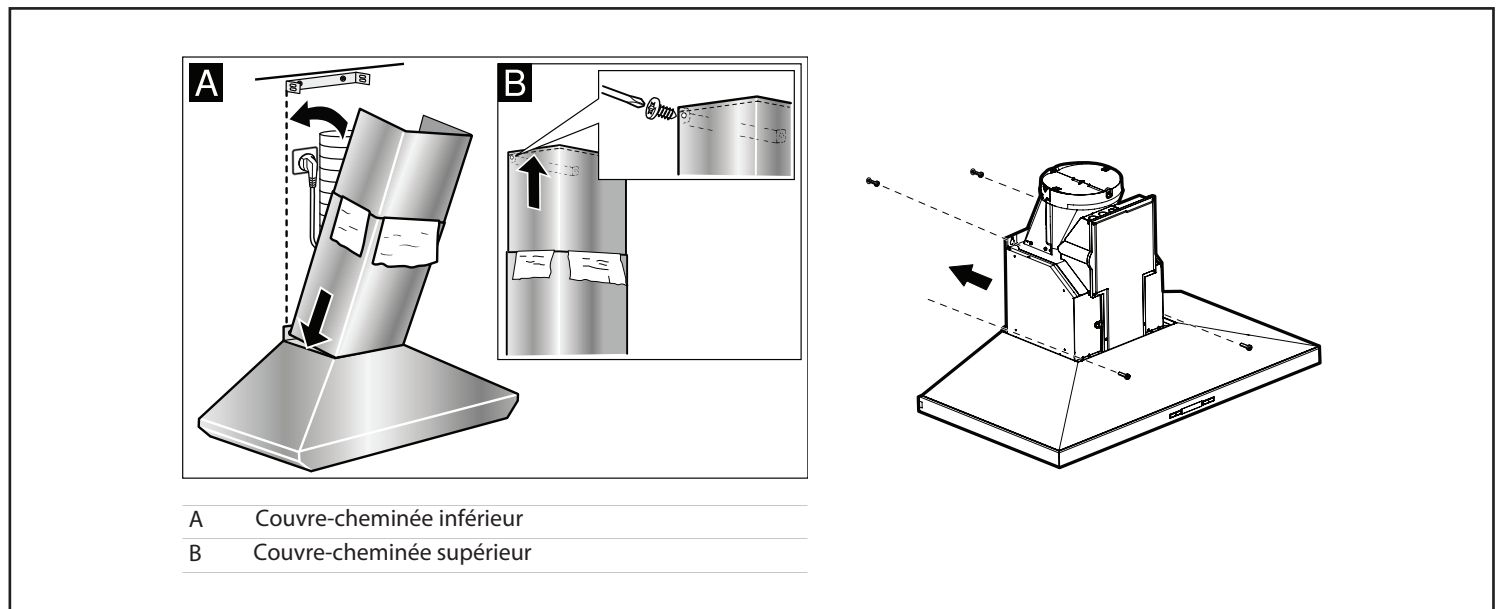
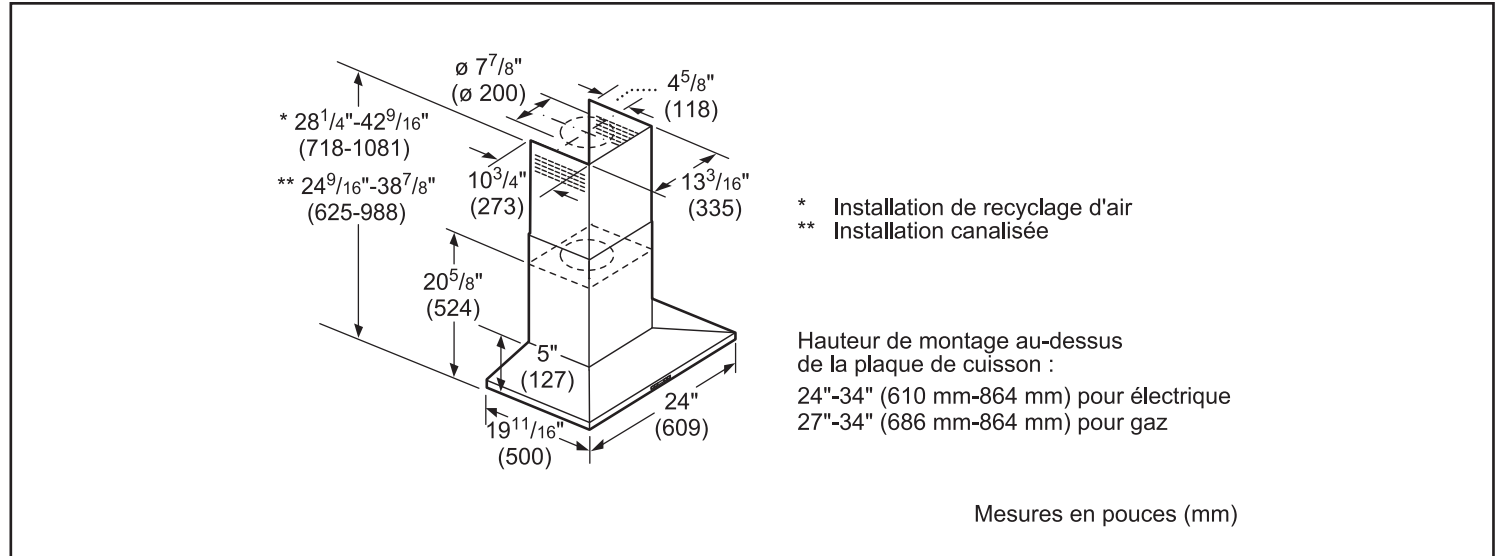
**Pour de plus amples renseignements sur notre gamme complète de produits, veuillez visiter notre site Web au [www.bosch-home.ca](http://www.bosch-home.ca) ou composer le 1 800-944-2904**

© BSH Home Appliances Corporation. Tous droits réservés. Bosch est une marque déposée de Robert Bosch GmbH.

# Hotte cheminée de 24 po à pavillon pyramidal

Série 300 – Acier inoxydable HCP34E52UC

## Détails d'installation



**Accessoires :** Pour acheter des accessoires, des nettoyeurs et des pièces Bosch, composez le 1-800-944-2904 (du lundi au vendredi de 5 h à 18 h HNP, le samedi de 6 h à 15 h HNP).

**Notes :** Toutes les dimensions (hauteur, largeur et profondeur) sont indiquées en pouces. BSH se réserve le droit absolu et illimité de changer les matériaux du produit et les spécifications en tout temps, sans préavis. Veuillez consulter les instructions d'installation du produit pour les dimensions finales et autres détails avant la découpe.

**Garanties :** Veuillez consulter le manuel d'utilisation et d'entretien ou le site Web de Bosch pour la déclaration de garantie limitée.

**Pour de plus amples renseignements sur notre gamme complète de produits, veuillez visiter notre site Web au [www.bosch-home.ca](http://www.bosch-home.ca) ou composer le 1 800-944-2904**

© BSH Home Appliances Corporation. Tous droits réservés. Bosch est une marque déposée de Robert Bosch GmbH.