

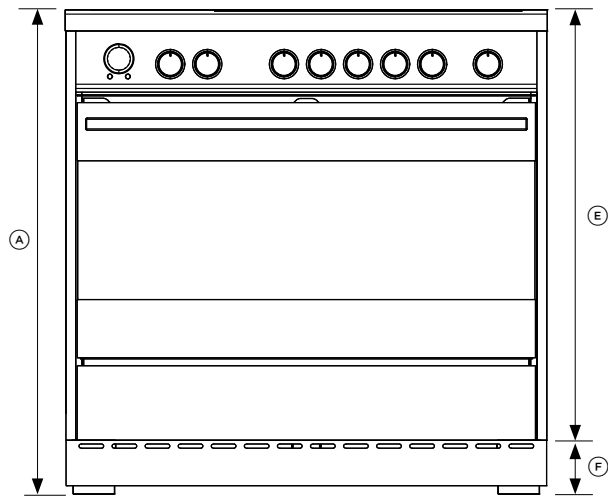


<b>Modèle Sélectionné</b>	
Numéro de modèle	OR30SCI6X1
<b>Apparence extérieure</b>	
Couleur	Acier inoxydable
<b>Modèle également disponible</b>	
Blanc	OR30SCI6W1
Noir	OR30SCI6B1
Rouge	OR30SCI6R1
<b>Capacité</b>	
Capacité du four	3.6 pi.cu
<b>Caractéristiques</b>	
Mode Sabbath	Oui
Puissance Gril	4050W
Type d'éclairage	2 x 25W Halogène
<b>Caractéristiques de la surface de cuisson</b>	
Type d'énergie	Induction
Configuration	4 zones de cuisson
Localisation des commandes	Avant
<b>Caractéristiques du four</b>	
Technologie de cuisson	Electrique   Convection
	Système de détection des casseroles
Type de nettoyage de cavité	Pyrolyse (autonettoyant)
Type de contrôle	Boutons rotatifs avec halos lumineux et écran haute résolution
Mode de cuisson	9
Grilles de four	3 total - (2) télescopiques
Caractéristique de porte	Triple verres
Positions des grilles	7
<b>Performance des zones</b>	
Avant gauche	1850-3000w
Arrière gauche	1850-3000w
Avant droite	1400-2200w
Arrière droite	2300-3700w
<b>Installation</b>	
Type d'installation	Encastrable ou autonome
<b>Apparence intérieure</b>	
Éclairage intérieur	Oui
<b>Dimensions extérieures</b>	
Hauteur (po.)	35 3/4"- 37 5/8"
Largeur (po.)	29 7/8"
Profondeur (po.)	25 1/4"
<b>Conditions électriques</b>	
Volts; Hertz; Amps	120V/240V; 60Hz; 50 Amp
<b>Garantie</b>	
Garantie complète de 2 ans	Appareil complet: pièces et main d'oeuvre; à domicile

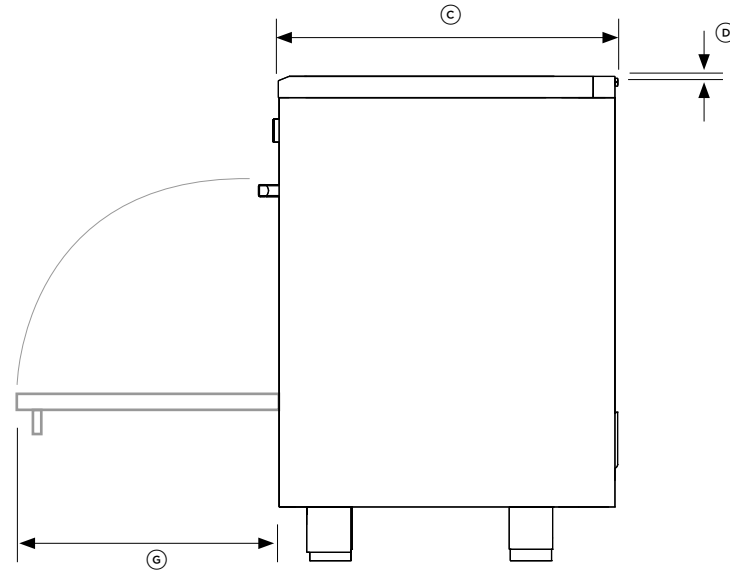
## DIMENSIONS DU PRODUIT

Les caractéristiques du modèle peuvent varier.

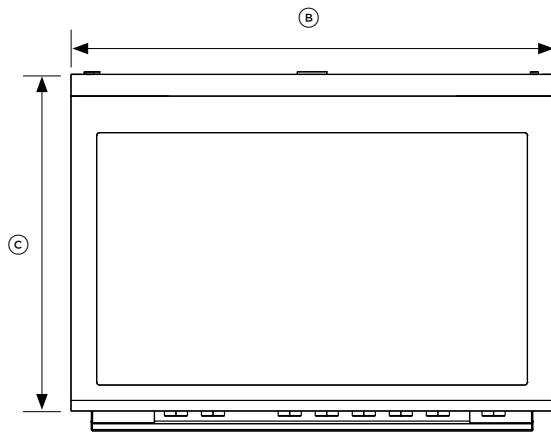
Kickstrip en option est disponible (acheté séparément).



AVANT



CÔTÉ

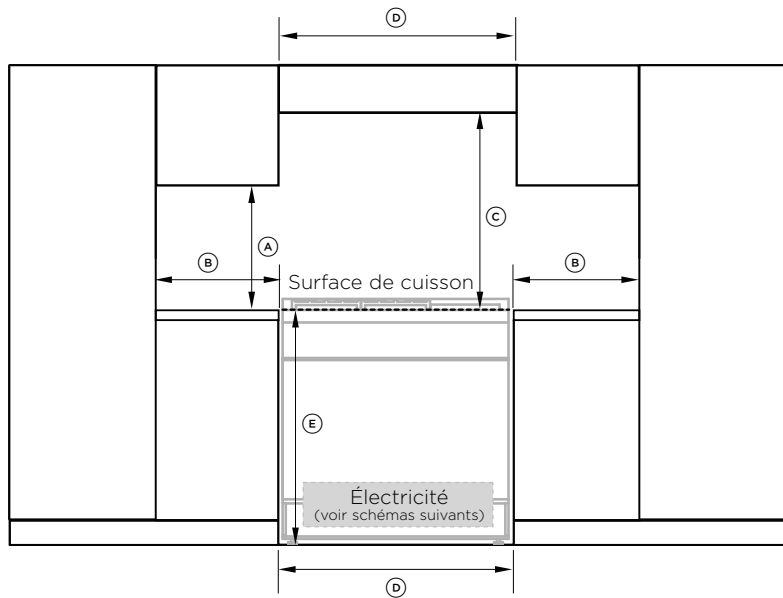


DESSUS

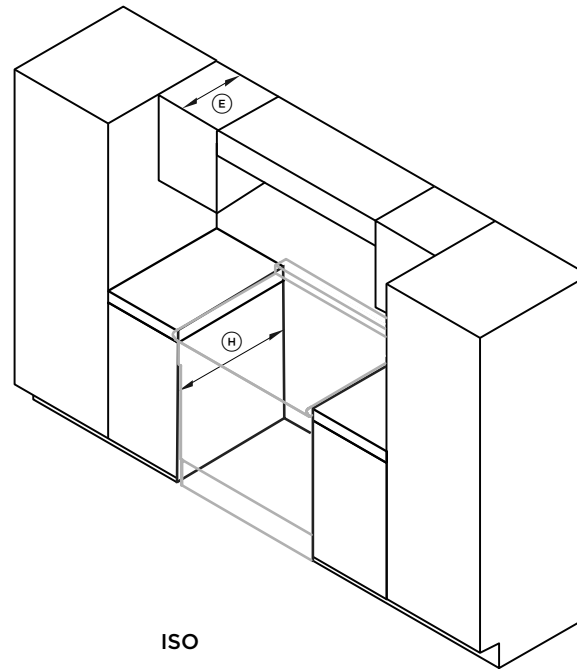
### DIMENSIONS DU PRODUIT

DIMENSIONS DU PRODUIT	OR36SDI / OR36SCI	
	POUCES	MM
Ⓐ Hauteur hors tout de la cuisinière (du sol à la surface de cuisson, excluant le dosseret en option)	min 35 3/8 max 37 1/4	min 898 max 946
Ⓑ Largeur hors tout de la cuisinière	35 7/8	911
Ⓒ Profondeur hors tout de la cuisinière (du devant de la cuisinière jusqu'à l'arrière de la garniture d'îlot/du dosseret, excluant les poignées et les boutons)	25 1/4	641
Ⓓ Hauteur entre le dessus de la surface de cuisson et le dessus <ul style="list-style-type: none"> <li>• De la garniture d'îlot (installée)</li> <li>• Du dosseret (en option)</li> </ul>	Au même niveau que la surface de cuisson 3	Au même niveau que la surface de cuisson 76
Ⓔ Hauteur du châssis (à l'exclusion des pieds réglables)	32	813
Ⓕ Hauteur des pattes ajustables	min 3 3/8 max 5 1/4	min 85 max 133
Ⓖ Profondeur de la porte ouverte jusqu'au panneau de commande avant	17 3/4	451

## DIMENSIONS DE DÉGAGEMENT



AVANT



ISO

### Remarque N° 1

Pour réduire les risques de brûlure ou d'incendie, évitez de ranger des objets dans les armoires situées au-dessus des éléments de surface. Si toutefois vous devez ranger des objets dans ces armoires, réduisez les risques en installant une hotte dont la partie saillante horizontale dépasse la partie inférieure des armoires suspendues d'au moins 5" (127 mm).

### Remarque N° 2

Un dégagement minimal  $\text{D} = 30''$  (762 mm) entre le dessus de la surface de cuisson et le dessous d'une armoire non protégée en métal ou bois; ou un dégagement minimal  $\text{D} = 24''$  (610 mm) lorsque le dessous de l'armoire en métal ou bois est protégé par un panneau de celloderme ignifuge d'au moins  $\frac{1}{4}''$  (6 mm) d'épaisseur, recouvert d'une tôle d'acier n° 28 MSG (minimum), d'acier inoxydable de 0,015" (0,4 mm), d'aluminium de 0,024" (0,6 mm) ou de cuivre de 0,020" (0,5 mm).

### DIMENSIONS DE DÉGAGEMENT

	OR36SDI / OR36SCI	
	POUCES	MM
(A) Largeur minimale de la hotte de ventilation installée au-dessus de la cuisinière	36	914
(B) Distance verticale minimale entre le comptoir et une armoire au-dessus du comptoir	18	457
(C) Dégagement minimal entre les côtés gauche et droit de la cuisinière et la surface combustible verticale la plus proche	2	50
(D) Dégagement minimal entre la surface de cuisson et : • les armoires suspendues centrées au-dessus de la surface de cuisson (combustibles/non protégées) – voir remarques N° 1 et 2 • les armoires suspendues centrées au-dessus de la surface de cuisson (incombustibles/protégées) – voir remarques N° 1 et 2 • une hotte de ventilation** centrée au-dessus de la surface de cuisson	30 24 24	762 610 610
(E) Profondeur maximale des armoires suspendues	13	330
(F) Largeur de l'ouverture entre les armoires	36	914
(G) Hauteur maximale des armoires immédiatement adjacentes à la cuisinière (du sol au comptoir)*	37 1/4	946
(H) Profondeur maximale, du mur jusqu'au devant des armoires	25 1/4	641

\* Selon la hauteur de l'ajustement des pieds. La surface de cuisson doit être encastrée ou au-dessus du niveau du comptoir.

\*\* Reportez-vous aux codes locaux/nationaux pour les exigences de ventilation.

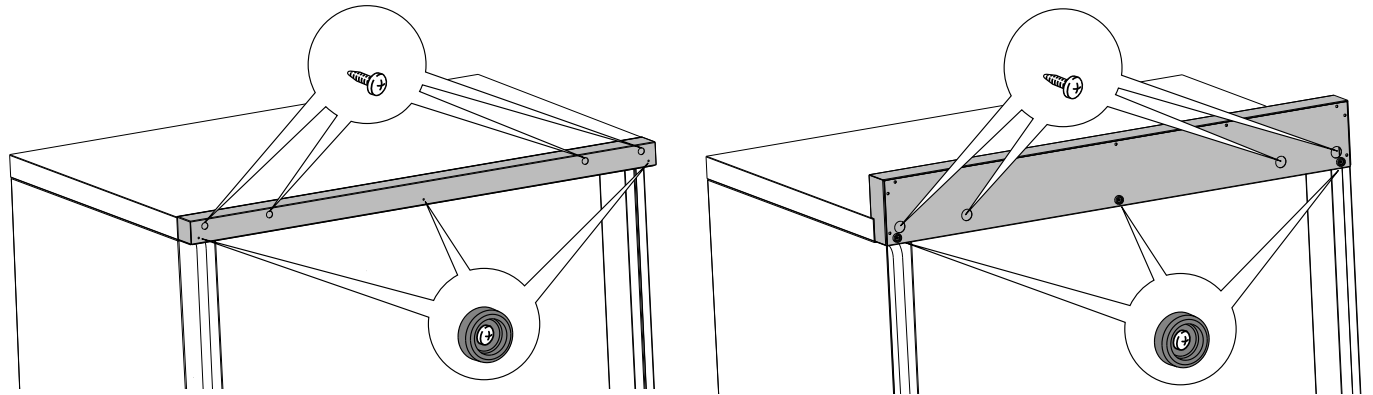
### Remarque

- Cette cuisinière peut être installée directement à côté d'armoires de base d'une hauteur de 36" (914 mm).
- Si la cuisinière doit être placée à côté d'armoires, respectez les mesures de dégagement indiquées. Les mêmes mesures de dégagement s'appliquent aux installations en îlot.
- La cuisinière peut être placée de diverses façons par rapport au devant de l'armoire, avec le panneau de commande au même niveau ou en saillie, selon la profondeur des armoires.
- L'alimentation en électricité doit se trouver dans les zones indiquées sur les schémas suivants.
- Toute ouverture dans le mur derrière la cuisinière et dans le plancher sous celle-ci doit être scellée.
- Gardez toujours la zone à proximité de l'appareil dégagée et exempte de matériaux combustibles, d'essence et d'autres liquides et vapeurs inflammables.
- N'obstruez pas la circulation d'air de ventilation de l'appareil.

## INSTALLATION DU DOSSERET EN OPTION

### Garniture d'îlot et dossieret

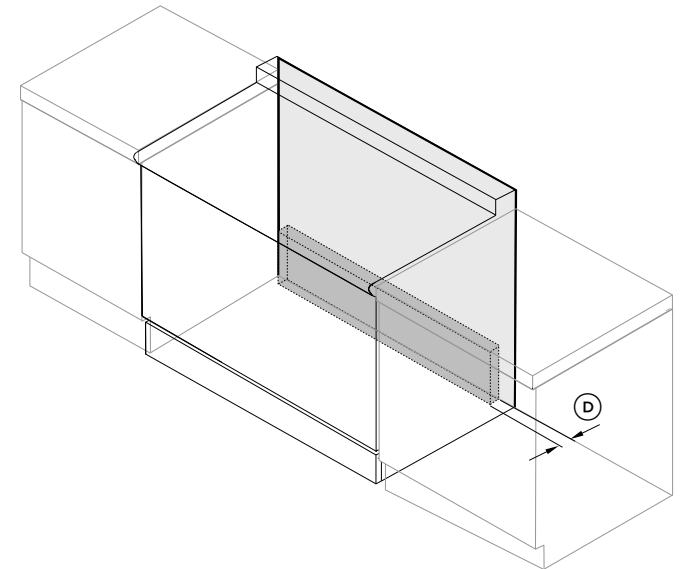
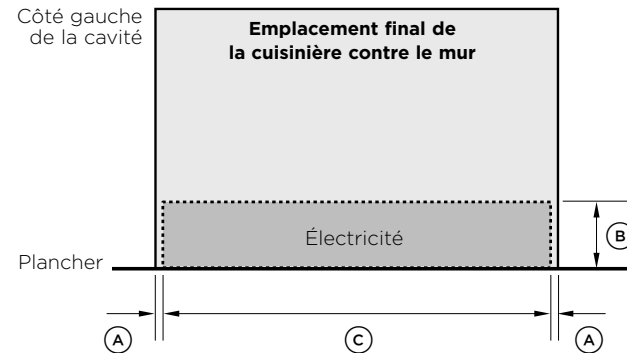
- Il est obligatoire d'installer et utiliser la cuisinière avec la garniture d'îlot ou le dossieret en option correctement installé.
- La garniture d'îlot est déjà installée sur la cuisinière; l'ensemble de dossieret peut être acheté séparément.
- Si vous remplacez la garniture d'îlot par le dossieret, effectuez l'assemblage à l'aide des mêmes vis/espaceurs utilisés pour la fixation de la garniture d'îlot.



## EMPLACEMENT DE L'ALIMENTATION EN ÉLECTRICITÉ

### Prise avec mise à la terre

Le cordon électrique avec fiche à 4 broches avec mise à la terre (NEMA 14-50P) doit présenter une longueur minimale de 48" (1 220 mm) depuis l'arrière de l'appareil.



### DIMENSIONS DES ZONES D'ALIMENTATION

	POUCES	MM
Ⓐ Distance entre les côtés de la cuisinière et la zone d'alimentation	1/4	6
Ⓑ Hauteur de la zone d'alimentation en électricité (à partir du sol)	8 1/8-10 1/8	207-257
Ⓒ Largeur des zones d'alimentation en électricité	35 3/8	899
Ⓓ Profondeur de la zone d'alimentation (c.-à-d. protubérance maximale pour le raccordement d'électricité à partir du mur)	4 1/2	115

## EXIGENCES RELATIVES À LA VENTILATION

Une hotte de ventilation adéquate peut être installée au-dessus de la cuisinière.

Fisher & Paykel propose diverses hottes de ventilation conçues pour l'utilisation avec nos électroménagers.

Visitez le site [fisherpaykel.com](http://fisherpaykel.com) ou communiquez avec votre détaillant local pour plus de détails.

### IMPORTANT

- Consultez les codes du bâtiment et/ou organismes locaux avant de commencer, pour vous assurer que l'installation de la hotte et des conduits sera conforme aux exigences locales.
- Les vitesses du ventilateur de la hotte doivent être variables afin de réduire le niveau de bruit et la perte d'air chauffé ou climatisé lorsqu'une ventilation maximale n'est pas requise.  
Normalement, la vitesse maximale du ventilateur est requise uniquement lors de l'utilisation du gril ou du cycle d'auto-nettoyage.
- Si une hotte sur mesure comporte des matériaux combustibles (par exemple, un revêtement en bois), elle doit se trouver à un minimum de 30" (762mm) au-dessus de la surface de cuisson.
- En raison du volume élevé d'air de ventilation, il est nécessaire d'assurer une source d'air d'appoint (air de remplacement provenant de l'extérieur) conforme aux codes et règlements locaux.

