



Modèle Sélectionné	
Numéro de modèle	OR30SCG4W1
Apparence extérieure	
Couleur	Acier Inoxydable
Style	Européen
Grilles de surface	Fonte Robuste
Modèle également disponible	
Acier inoxydable	OR30SCG4X1
Noire	OR30SCG4B1
Rouge	OR30SCG4R1
Caractéristiques	
Configuration	4 Brûleurs
Type d'énergie	Tout Gaz
Type d'alimentation	Gaz Naturel (NG) ou Propane (LP)
Type de Brûleur	Scellé
Localisation des commandes	Avant
Type de contrôle	Bouton Rotatifs
Éclairage intérieur	2 x 25W halogène (arrière)
Capacité	
Capacité du four	3.5 pi cu
Caractéristiques de la surface de cuisson	
Système d'allumage	Thermocouple
Capacité à déversement	Acier Inoxydable
Caractéristiques du four	
Technologie de Convection	Convection Traditionnelle
Brûleur principal	14 000 BTU
Minuterie et programmation du four	Oui
Type de nettoyage (Four)	Manuel
Modes de cuisson	3
Element Gril (Broil)	11 000 BTU
Grilles de four	3 total - (2) télescopiques
Position de Grilles	4
Caractéristique de porte	Triple Verres Frais au Toucher
Bas du Four	Rangement
Vitres du hublot amovible	Non
Installation	
Type d'installation	Encastrable (À affleurement de Cabinet) ou Autoportante
Performances des brûleurs	
Brûleur double	1000-18000 BTU (Intérieur-extérieur)
Brûleur semi-rapide (X2)	1500 - 8000 BTU
Capacité totale BTU	52000 BTU
Dimensions extérieures	
Hauteur (po.)	35 5/8" - 36 3/8"
Largeur (po.)	29 7/8"
Profondeur (po.)	24 1/4"
Dimensions de la cavité du four	
Hauteur (po.)	13"
Largeur (po.)	25 1/8"
Profondeur (po.)	16"
Dimensions des grilles du four	
Largeur (po.)	24"
Profondeur (po.)	14 1/2"
Conditions électriques	
Volts; Hertz; Amps	120V; 60Hz; 15 Amp
Accessoires Inclus	
Anneau Wok	Inclus
Léchefrite	Incluse
Ensemble de Conversion au Gaz Propane	Inclus
Accessoires (Optionnels)	
Coup de pied 30"	KICKOR30W1 (Classique, Blanc)
Moulure encastrément	TKOR304X1 (30" Classique et contemp-Gaz)

FISHER & PAYKEL

OR30SCG4W1

Cuisinière au gaz 30" Série Classique blanche

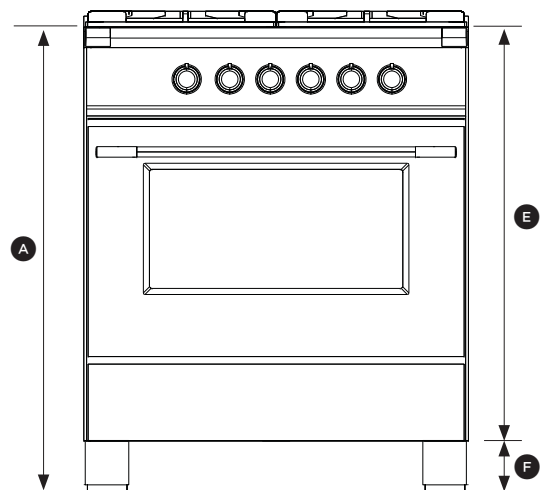
Garantie

Garantie complète de 2 ans

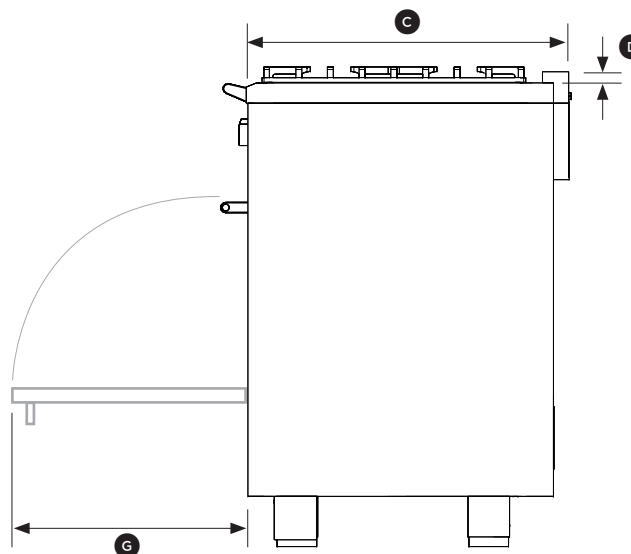
Appareil complet, pièces et main d'oeuvre
à domicile

6 DIMENSIONS DU PRODUIT

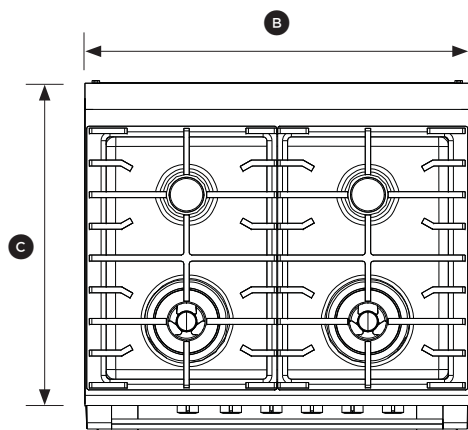
REMARQUE : Les caractéristiques du modèle peuvent varier
Kickstrip en option est disponible (acheté séparément)



AVANT



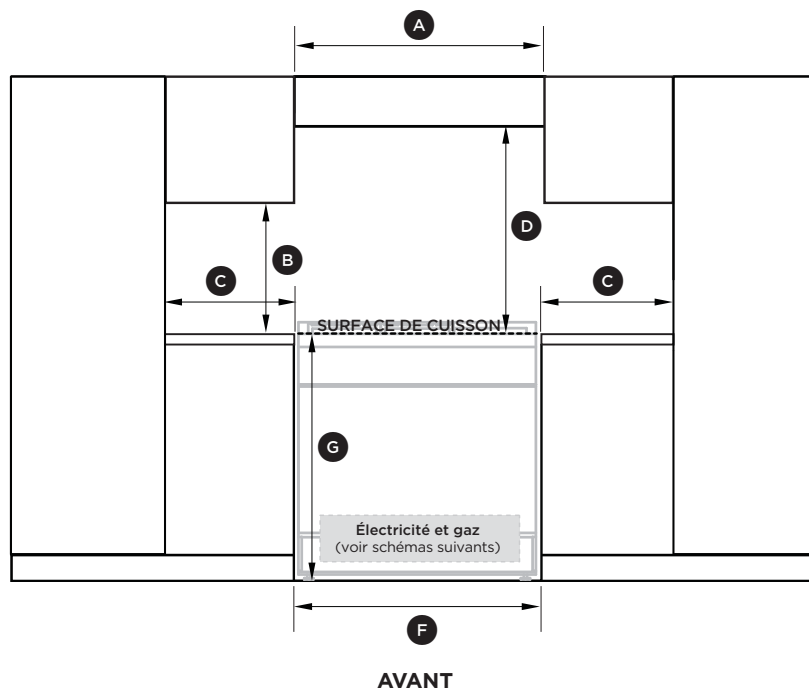
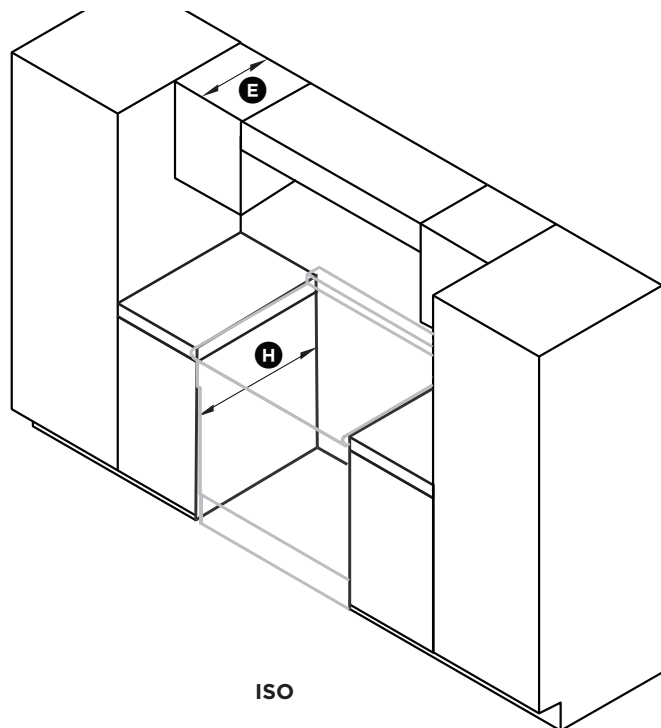
CÔTÉ



DESSUS

DIMENSIONS DU PRODUIT	GAZ OR30	MIXTE OR30
	pouces (mm)	pouces (mm)
(A) Hauteur hors tout de la cuisinière (du plancher au dessus de la table de cuisson, à l'exclusion des grilles et des garnitures/dossierets de l'île)	min. 35 3/4" (908) max. 37 5/8" (956)	min. 35 3/4" (908) max. 37 5/8" (956)
(B) Largeur hors tout de la cuisinière	29 7/8" (759)	29 7/8" (759)
(C) Profondeur hors tout de la cuisinière (de l'avant de la cuisinière à l'arrière de la garniture de l'îlot / du dossieret, à l'exclusion des poignées et des cadrans)	25 1/4" (641)	25 1/4" (641)
(D) Hauteur entre le dessus de la surface de cuisson et le dessus - De la garniture d'îlot (installée) - Du dossieret (en option)	7/8" (22) 3" (76)	niveau avec cooktop 3" (76)
(E) Hauteur du châssis (à l'exclusion des pieds réglables)	32 1/8" (816)	32 1/8" (816)
(F) Hauteur des pattes ajustables	min 3 3/8" (85) max 5 1/4" (133)	min 3 3/8" (85) max 5 1/4" (133)
(G) Profondeur de la porte ouverte jusqu'au panneau de commande avant	16 7/16" (417)	16 7/16" (417)

7 DIMENSIONS DE DÉGAGEMENT



Remarque

1 Pour éviter les risques de brûlures ou d'incendie en atteignant les surfaces chauffées, l'espace de rangement des armoires situé au-dessus des unités de surface doit être évité. Si un rangement doit être fourni, le risque peut être réduit en installant une hotte qui fait saillie horizontalement à au moins 127 mm (5 po) au-delà du fond des armoires.

2 **D** = dégagement minimum de 762 mm (30 po) entre le dessus de la surface de cuisson et le fond d'une armoire en bois ou en métal non protégée; ou **D** = 24 "(610mm) minimum lorsque le fond du coffret en bois ou en métal est protégé par un panneau ignifuge d'au moins 1/4" d'épaisseur recouvert d'au moins une feuille d'acier MSG no 28, acier inoxydable de 0,015 "d'épaisseur, 0,024" -l'aluminium épais, ou cuivre de 0,020 "d'épaisseur.

Remarque

- Cette cuisinière peut être installée directement à côté d'armoires de base d'une hauteur de 36" (914 mm).
- Si la cuisinière doit être placée à côté d'armoires, respectez les mesures de dégagement indiquées. Les mêmes mesures de dégagement s'appliquent aux installations en îlot.
- La cuisinière peut être placée de diverses façons par rapport au devant de l'armoire, avec le panneau de commande au même niveau ou en saillie, selon la profondeur des armoires.
- Les alimentations en électricité et gaz doivent se trouver dans les zones indiquées sur les schémas suivants.
- Toute ouverture dans le mur derrière la cuisinière et dans le plancher sous celle-ci doit être scellée.
- Gardez toujours la zone à proximité de l'appareil dégagée et exempte de matériaux combustibles, d'essence et d'autres liquides et vapeurs inflammables.
- N'obstruez pas la circulation d'air de combustion et de ventilation de l'appareil.

DIMENSIONS DE DÉGAGEMENT

	GAZ OR30	MIXTE OR30
	pouces (mm)	pouces (mm)
A Distance verticale minimale entre le comptoir et une armoire au-dessus du comptoir	30" (762)	30" (762)
B Minimum vertical distance between countertop and cabinet extending above counter	18" (457)	18" (457)
C Dégagement minimal entre les côtés gauche et droit de la cuisinière et la surface combustible verticale la plus proche	11 13/16" (300)	11 13/16" (300)
D Dégagement minimal entre la surface de cuisson et : - Armoire suspendue au-dessus de la table de cuisson (combustible / non protégé) * - voir les notes 1 et 2 - Armoire suspendue au-dessus de la surface de cuisson (non combustible / protégée) * - voir les notes 1 et 2 - Une hotte de ventilation** centrée au-dessus de la surface de cuisson	36" (914) 30" (762) 30" (762)	36" (914) 30" (762) 30" (762)
E Profondeur maximale des armoires suspendues	13" (330)	13" (330)
F Largeur de l'ouverture entre les armoires	30" (762)	30" (762)
G Hauteur maximale des armoires adjacentes à la cuisinière (du plancher au comptoir) ***	37 1/2" (953)	37 1/2" (953)
H Profondeur maximale, du mur jusqu'au devant des armoires	25 1/4" (641)	25 1/4" (641)

* Surfaces non combustibles: telles que définies dans le «National Fuel Gas Code» (ANSI Z223.1, édition actuelle). Les dégagements de matériaux non combustibles ne font pas partie de la portée ANSI Z21.1 et ne sont pas certifiés par UL.

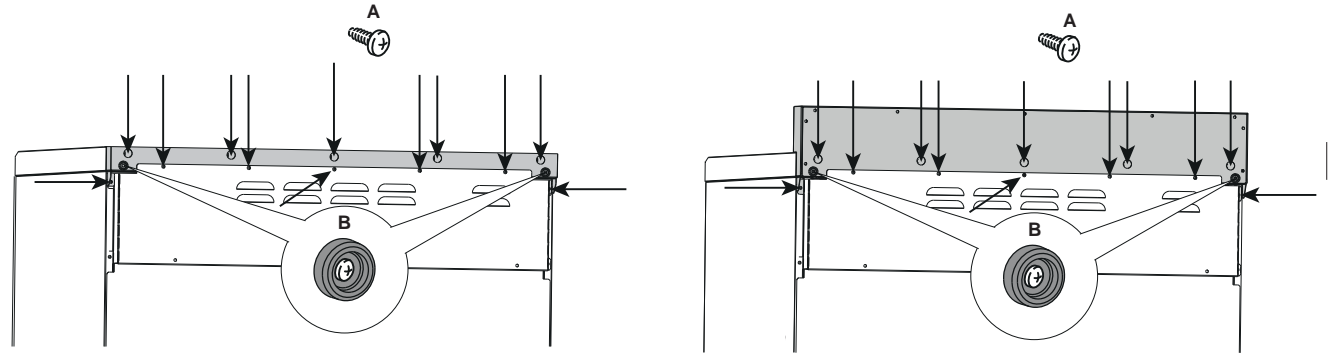
** Reportez-vous aux codes locaux/nationaux pour les exigences de ventilation.

*** Selon la hauteur de l'ajustement des pieds. La surface de cuisson doit être encastrée ou au-dessus du niveau du comptoir.

8 INSTALLATION DU DOSSERET EN OPTION

Garniture d'îlot et dossieret

- Il est obligatoire d'installer et utiliser l'appareil avec la garniture d'îlot ou le dossieret en option correctement installé.
- La garniture d'îlot est déjà installée sur l'appareil; l'ensemble de dossieret peut être acheté séparément.
- Si vous remplacez la garniture d'îlot par le dossieret, effectuez l'assemblage à l'aide des mêmes vis/espaceurs utilisés pour la fixation de la garniture d'îlot.



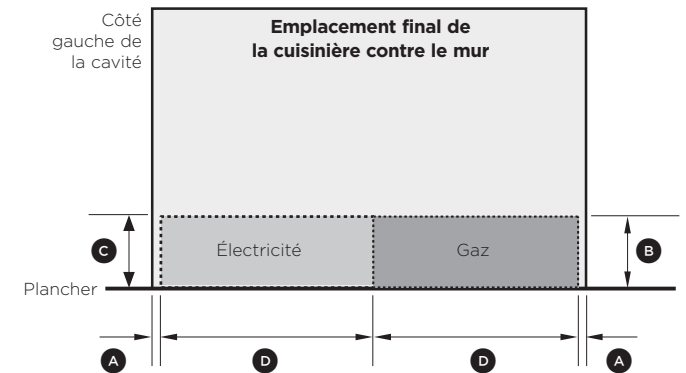
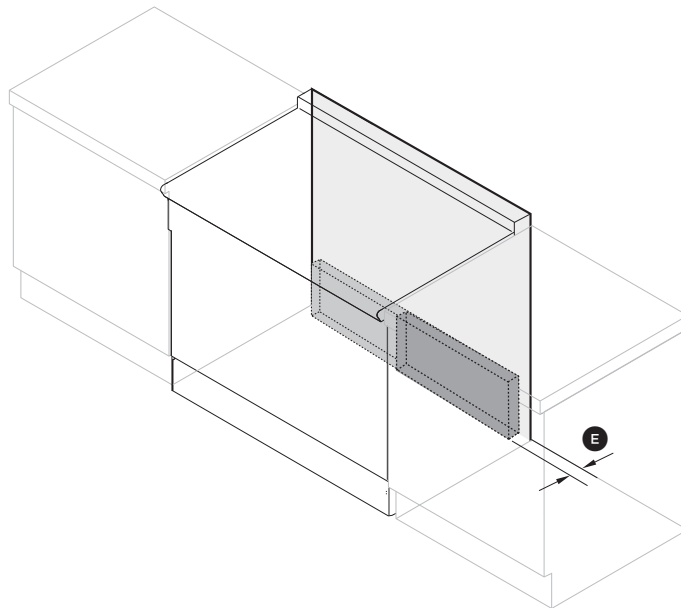
9 EMPLACEMENT DES ALIMENTATIONS EN ÉLECTRICITÉ ET GAZ

Prise mise à la terre (Gas Gas)

- Le cordon électrique avec prise de masse à 3 broches (NEMA 5-15P) a une longueur de 72" (1830mm).

Prise mise à la terre (Mixte)

- Le cordon électrique avec prise de masse à 4 broches (NEMA 14-50P) doit avoir une longueur minimale de 48" (1220mm) au-delà du dos de la cuisinière.

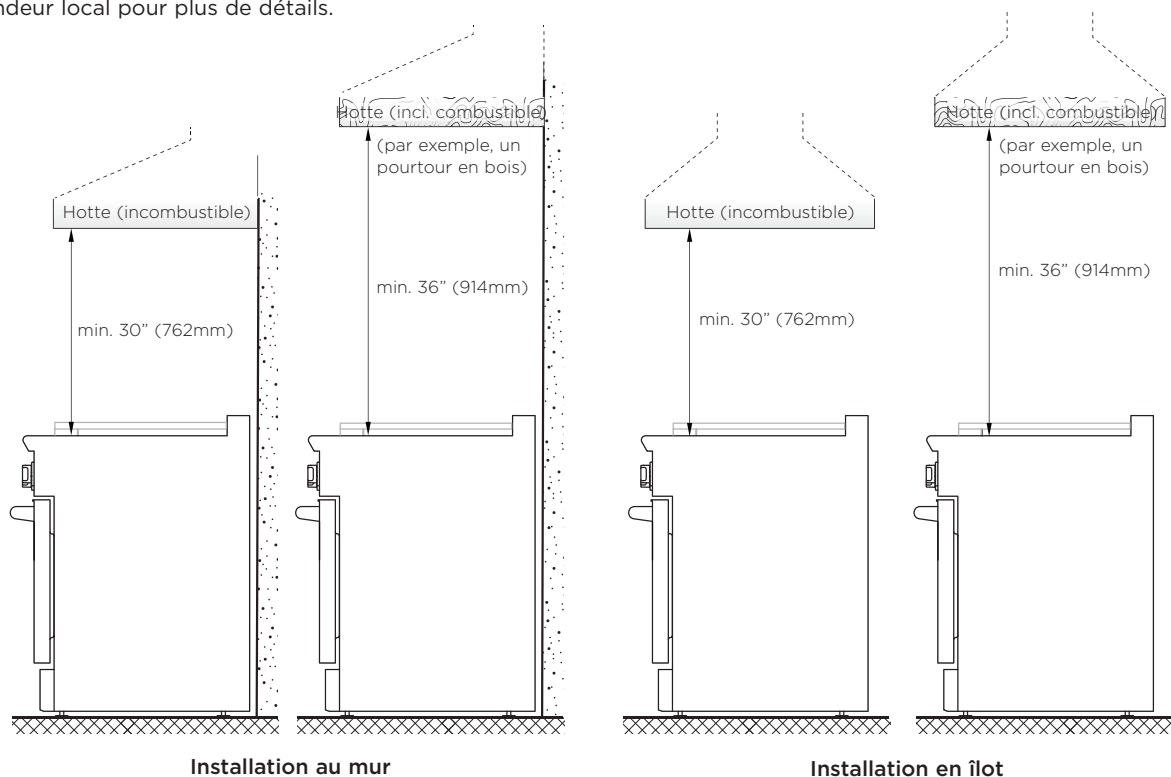


DIMENSIONS DES ZONES D'ALIMENTATION		pouces (mm)
(A)	Distance entre les côtés de la cuisinière et la zone d'alimentation	3/16" (5)
(B)	Hauteur de la zone d'alimentation en gaz (à partir du sol)	2 15/16" - 4 15/16" * (75-125)*
(C)	Hauteur de la zone d'alimentation en électricité (à partir du sol)	2 3/16" - 4 1/8" * (55-105)*
(D)	Largeur des zones d'alimentation en gaz et électricité	14 3/4" (375)
(E)	Profondeur de la zone d'alimentation (c.-à-d. protubérance maximale pour le raccordement de gaz et d'électricité à partir du mur)	3 15/16" (100)

* Selon l'ajustement des pattes

Une hotte de ventilation appropriée peut être installée au-dessus de la cuisinière.

Fisher & Paykel a un choix de hottes de ventilation conçues pour correspondre le reste de notre famille d'appareils de cuisine. Voir fisherpaykel.com ou votre revendeur local pour plus de détails.



IMPORTANT

- Consultez les codes du bâtiment et/ou organismes locaux avant de commencer, pour vous assurer que l'installation de la hotte et des conduits sera conforme aux exigences locales.
- Les vitesses du ventilateur de la hotte doivent être variables afin de réduire le niveau de bruit et la perte d'air chauffé ou climatisé lorsqu'une ventilation maximale n'est pas requise. Normalement, la vitesse maximale du ventilateur est requise uniquement lors de l'utilisation du gril ou du cycle d'auto-nettoyage.
- Pour évacuer la fumée de façon optimale, le bord inférieur de la hotte doit être installé à un maximum de 36" (914 mm) au-dessus de la surface de cuisson de la cuisinière. Si une hotte sur mesure comporte des **matériaux combustibles** (par exemple, un revêtement en bois), elle doit se trouver à un minimum de 36" (914 mm) au-dessus de la surface de cuisson.
- En raison du volume élevé d'air de ventilation, il pourrait être nécessaire d'assurer une source d'air d'appoint (air de remplacement provenant de l'extérieur) conforme aux codes et règlements locaux.