

Directives d'installation des cuisinières électriques encastrées de 30 po

Des questions? Appelez au 1.800.661.1616 ou visitez www.electromenagersGE.ca

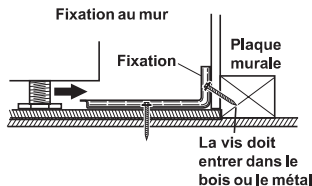
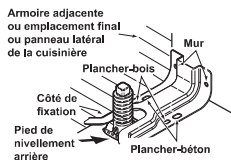
AVANT DE COMMENCER

Veillez lire attentivement toutes les directives qui suivent.

- **IMPORTANT** — Conservez les présentes directives pour l'inspecteur local.
- **IMPORTANT** — Observez tous les codes et ordonnances en vigueur.
- **Note à l'installateur** — Veillez laisser les présentes directives au consommateur.
- **Note au consommateur** — Veillez conserver les présentes directives pour consultation ultérieure.
- **Compétences requises** — L'installation de cet appareil exige des compétences de base en mécanique et des compétences avancées en électricité.
- L'installateur est responsable de la qualité de l'installation.
- Toute défaillance du produit attribuable à une installation inadéquate n'est pas couverte par la garantie.

⚠ AVERTISSEMENT : Cet appareil doit être correctement branché au moyen du cordon d'alimentation fourni, muni d'une fiche. Si votre cuisine ne dispose pas d'une prise de courant appropriée, vous devez en faire installer une par un électricien agréé.

REMARQUE: Information pour l'installation seulement à utiliser comme référence. Regardez instructions d'installation fournies avec le produit pour un détail complet et avant d'essayer de l'installer. Le bracket anti-chute devra être attaché au mur. Assurez-vous que le composant anti-chutes s'adapte au bracket anti-chute installé au mur avant de pousser la cuisinière vers le mur.



OUTILS NÉCESSAIRES

Perceuse avec foret de 1/8 po Niveau Pince
Lunettes de sécurité Ruban à mesurer Tourne-écrou de 1/4 po
Clé à molette

1 ENLÈVEMENT DU MATÉRIEL D'EMBALLAGE

Le fait de ne pas enlever le matériel d'emballage pourrait causer des dommages à l'appareil. Enlevez tout le matériel d'emballage du four, des grilles, des éléments chauffants et du tiroir de rangement. Retirez également la pellicule protectrice et les étiquettes sur la porte, la surface de cuisson (**n'enlevez pas les garnitures de protection latérales de la surface de cuisson en verre**) et le dossier. N'enlevez pas le profilé de protection, s'il y a lieu, sur les côtés de la surface de cuisson en verre. Il sera enlevé plus tard au cours de l'installation.

REMARQUE: Coupez les attaches d'expédition orange du cordon d'alimentation, en prenant soin de ne pas endommager le cordon.

2 PREPARE THE OPENING (FOR INDOOR USE ONLY)

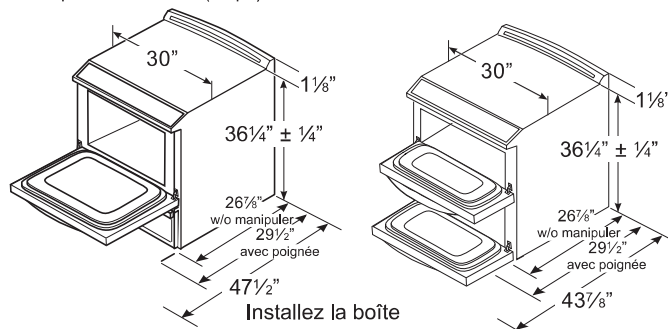
Si les surfaces du comptoir ne sont pas planes, cela pourrait exercer une tension excessive sur la surface de cuisson en verre, provoquant un bris et annulant la garantie. Assurez-vous que le revêtement mural, le comptoir, le plancher et les armoires autour de la cuisinière sont en mesure de résister à la chaleur (jusqu'à 93 °C [200 °F]) produite par la cuisinière.

A. Prévoyez un dégagement minimum de 76,2 cm (30 po) entre les éléments de surface et le dessous non protégé des armoires en métal ou en bois, ou prévoyez un dégagement minimum de 61 cm (24 po) lorsque le dessous des armoires en bois ou en métal est protégé par un morceau de carton dur ignifuge d'au moins 6,3 mm (1/4 po) d'épaisseur, recouvert d'une feuille en métal n° 28 MSG d'au moins 0,38 mm (0,015 po) d'épaisseur, une pièce d'acier inoxydable de 0,38 mm (0,015 po) d'épaisseur, d'aluminium de 0,63 mm (0,025 po) d'épaisseur, ou de cuivre de 0,5 mm (0,020 po) d'épaisseur.

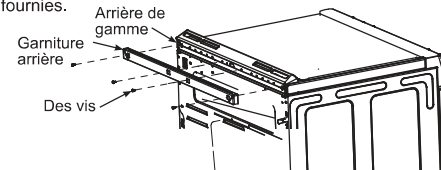
B. Nous recommandons de prévoir un espace d'au moins 15,2 cm (6 po) par rapport aux surfaces qui se trouvent à moins de 38,2 cm (15 po) au-dessus de la surface de cuisson et aux armoires adjacentes afin de réduire l'exposition à la vapeur, aux éclaboussures de graisse et à la chaleur. Prévoyez un jeu d'au moins 6,3 mm (1/4 po) par rapport au mur arrière.

C. L'épaisseur du comptoir doit être au maximum 3 cm (1.18 po)

Il faut éviter d'installer des armoires de rangement au-dessus de la surface de cuisson afin de réduire les risques de brûlures ou d'incendie lorsqu'on essaie d'atteindre ces armoires quand les éléments sont brûlants. On peut atténuer ces risques en installant une hotte de cuisine qui dépasse d'au moins 12,7 cm (5 po) le devant des armoires. La profondeur des armoires installées au-dessus de la surface de cuisson ne doit pas être supérieure à 33 cm (13 po).

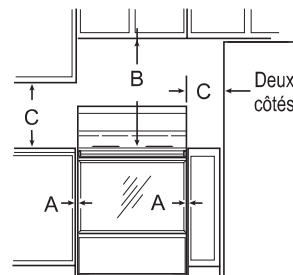


Pour toutes les installations, installez la garniture arrière requise à l'arrière de la plage avec 4 vis fournies.



DIMENSIONS MINIMUMS ENTRE LA SURFACE DE CUISSON, LES MURS ET AU-DESSUS DE LA SURFACE DE CUISSON :

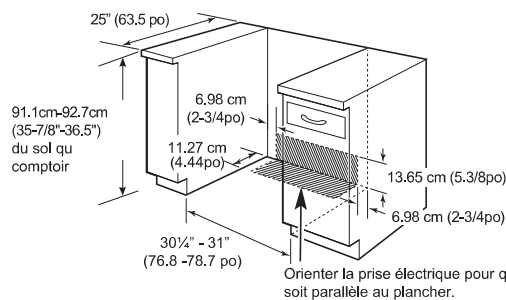
A. La cuisinière doit être placée en conservant un dégagement minimum de 12 mm (1/2 po) par rapport au mur arrière et aux parois latérales des armoires. Assurez-vous que le revêtement des murs, les plans de travail et les placards qui se trouvent à proximité de la cuisinière peuvent résister aux températures générées par la cuisinière (jusqu'à 93,3 °C/200 °F).



B. Laissez au moins 76,2 cm (30 po) d'espace entre les éléments de surface et le bas des placards en métal ou en bois non protégé, ou prévoyez un minimum de 60 cm (24 po) à condition que le bas de l'armoire de bois ou de métal soit protégé par un carton à l'enrouleuse ignifuge d'au moins 0,6 cm (1/4 po) d'épaisseur, recouvert au minimum par l'un des matériaux suivants : tôle No 28 MSG (0,015 po), acier inox 0,015 po, aluminium 0,024 po ou cuivre 0,020 po.

C. Un espacement de 15,2 cm (6 po) par rapport aux surfaces situées à moins de 38,1 cm (15 po) au-dessus de la table de cuisson est recommandé afin de réduire l'exposition à la vapeur, la graisse et la chaleur.

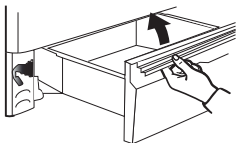
Lorsque vous essayez d'atteindre les armoires au-dessus de la table de cuisson, vous pouvez éviter les risques de brûlure ou d'incendie en attendant que les éléments de la table de cuisson se refroidissent, les espaces d'armoires à rangement au-dessus de la table de cuisson sont à éviter. S'il y a des armoires à rangement au-dessus de la table de cuisson, les risques peuvent être moindres en installant une hotte qui avance d'à peu près 12,7 cm (5 po) au-delà de l'avant des armoires à rangement. Les armoires installées au-dessus de la table de cuisson ne peuvent être plus profondes que 33,02 cm (13 po).



3 PRÉPARATION DE LA CUISINIÈRE

ENLÈVEMENT DU TIROIR DE RANGEMENT

- Tirez sur le tiroir jusqu'à ce qu'il bloque.
- Soulevez l'avant du tiroir pour dégager les butées du guide.
- Tirez vers vous et enlevez le tiroir.

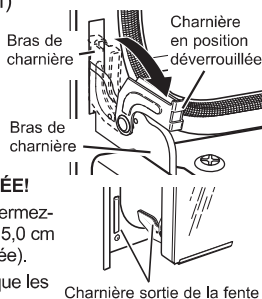


ENLÈVEMENT DE LA PORTE (facultatif)

Il n'est pas nécessaire d'enlever la porte pour installer la cuisinière, mais il peut être pratique de le faire.

Pour enlever la porte :

- Ouvrez complètement la porte du four.
- Abaissez les deux verrous de charnière vers le cadre de la porte en position déverrouillée. Vous aurez peut-être besoin d'un tournevis à lame plate.
NE SOULEVEZ PAS LA PORTE PAR SA POIGNÉE!
- Placez vos mains de chaque côté de la porte et refermez-la jusqu'à la position d'enlèvement (entre 2,5 cm et 5,0 cm [1 po et 2 po] environ par rapport à la position fermée).
- Soulevez la porte en la tirant vers vous jusqu'à ce que les bras de charnière sortent des fentes.



REMARQUE : La porte du four est très lourde. Assurez-vous de bien la tenir avant de la soulever pour la dégager des charnières. Faites attention après avoir enlevé la porte. Ne la couchez pas sur sa poignée. Vous pourriez l'égratigner ou la bosseler.

4 INSTALLATION DU DISPOSITIF ANTIBASCULEMENT



⚠ AVERTISSEMENT

- Tous les modèles peuvent basculer.
- Cela pourrait causer de GRAVES BLESSURES ou BRÛLURES.
- INSTALLER et VÉRIFIER le dispositif ANTIBASCULEMENT en suivant les directives fournies avec le dispositif.

Pour éviter le basculement accidentel de la cuisinière, fixez-la en installant de la façon appropriée le dispositif antibasculement. Avant de l'installer, consultez les directives d'installation fournies avec le dispositif.

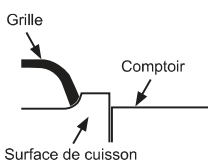
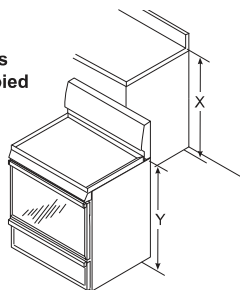
Pour vérifier si ce dispositif est bien installé, enlevez le tiroir de rangement ou

le panneau inférieur et regardez sous la cuisinière pour voir si le pied de nivellement est bien engagé dans la fente du dispositif. Sur les modèles sans tiroir de rangement ou panneau inférieur, penchez doucement la cuisinière vers l'avant. Le dispositif devrait bloquer la cuisinière lorsque vous l'inclinez vers l'avant de moins de 10 cm (4 po). Si ce n'est pas le cas, réinstallez le dispositif antibasculement. Si vous devez éloigner la cuisinière du mur, effectuez toujours cette procédure pour vérifier si la cuisinière est bien engagée dans le dispositif antibasculement. Il ne faut jamais complètement enlever les pieds de nivellement sinon, la cuisinière ne sera pas correctement protégée par le dispositif antibasculement.

5 NIVELEZ LA CUISINIÈRE

⚠ AVERTISSEMENT N'enlevez jamais entièrement le pied de nivellement ou bien la cuisinière ne sera pas fixée correctement au dispositif anti-renversement.

- Branchez l'appareil.
- Mesurez la hauteur de votre comptoir à l'arrière de l'ouverture (X).
- Ajustez les deux pieds de nivellement arrière afin que l'arrière de la surface de cuisson soit à la même hauteur ou plus élevé que le comptoir (Y).
- Glissez l'appareil en place.
- Installez les grilles du four dans le four et positionnez la cuisinière là où elle sera installée.
- Vérifiez l'égalité en plaçant un niveau sur une des grilles du four. Prenez deux lectures - premièrement avec le niveau placé diagonalement dans un sens et puis dans l'autre.
- Ajustez les pieds de nivellement avant jusqu'à ce que la cuisinière soit nivelée.
- Regardez sous l'appareil et vérifiez que le pied arrière soit complètement enclenché avec le dispositif anti-renversement. Si non, retirez l'appareil et ajustez la hauteur du pied arrière afin qu'il soit correctement enclenché.

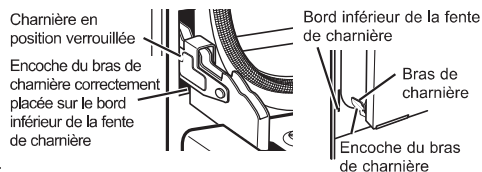


NOTE : La surface de cuisson doit être à la même hauteur ou plus élevée que le comptoir.

6 REMISE EN PLACE DE LA PORTE DU FOUR

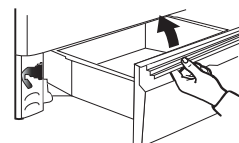
REMARQUE : La porte du four est lourde. Il est possible que vous ayez besoin d'aide pour la soulever suffisamment pour la faire glisser dans les fentes de charnière.

- Soulevez la porte du four en la saisissant de chaque côté. La porte est lourde et vous aurez peut-être besoin d'aide. Ne soulevez jamais la porte par sa poignée.
- En maintenant la porte à la position d'enlèvement (entre 2,5 cm et 5 cm [1 po et 2 po] par rapport à la position fermée), placez l'encoche du bras de charnière dans le bord inférieur de la fente de charnière. Le bord inférieur de la fente de charnière doit être bien inséré dans l'encoche du bras de charnière.
- Ouvrez complètement la porte. Si la porte ne s'ouvre pas complètement, c'est que l'encoche du bras de charnière n'est pas correctement placée sur le bord inférieur de la fente.
- Relevez les verrous de charnière jusqu'à ce qu'ils s'appuient contre le cadre de la cavité du four, en position verrouillée.
- Refermez la porte du four.



REMISE EN PLACE DU TIROIR DE RANGEMENT

- Placez les rails du tiroir sur les guides. Poussez sur le tiroir jusqu'à ce qu'il s'arrête.
- Soulevez l'avant du tiroir et poussez-le jusqu'à ce que les butées soient dégagées des guides.
- Abaissez l'avant du tiroir et poussez-le pour le fermer.



7 VÉRIFICATION FINALE DE L'INSTALLATION

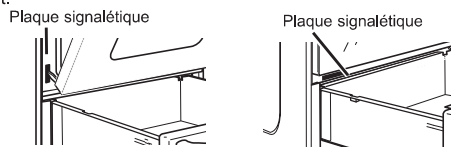
- Assurez-vous de réenclencher le disjoncteur ou de remettre en place les fusibles.
- Assurez-vous que l'alimentation électrique de l'immeuble ou du logement n'est pas interrompue.
- Assurez-vous que tout le matériel d'emballage et le ruban gommé ont été enlevés. Cela comprend le ruban gommé sur le panneau en métal sous les boutons de commande (s'il y a lieu), le ruban adhésif, les attaches-fils, les morceaux de carton et les pièces de protection en plastique. Si vous n'enlevez pas ce matériel, il pourrait causer des dommages à l'appareil lorsque celui-ci sera mis sous tension et que les surfaces chaufferont.
- Vérifiez si la porte et le tiroir sont parallèles l'un par rapport à l'autre et que les deux s'ouvrent et se ferment correctement. Sinon, consultez le guide d'utilisation pour effectuer les ajustements nécessaires.
- Assurez-vous que le pied de nivellement arrière est bien inséré dans le dispositif antibasculement et que le dispositif a été correctement installé.

VÉRIFICATION DU FONCTIONNEMENT

- Allumez un élément de surface et vérifiez si une lueur est visible dans un délai de 60 secondes. Éteignez l'élément dès que vous apercevez une lueur. Si vous ne voyez aucune lueur après ce délai, vérifiez les raccordements des fils de la cuisinière. Après avoir effectué les raccordements nécessaires, vérifiez à nouveau le fonctionnement de l'élément. Si aucun raccordement n'était nécessaire, faites vérifier si la tension et les raccordements électriques de l'immeuble ou du logement sont appropriés.
- Vérifiez si la commande du four fonctionne correctement. Si non, vérifiez à nouveau les raccordements électriques.
- Assurez-vous que toutes les commandes de l'appareil sont à OFF (Arrêt) avant de quitter la pièce.

8 EMBLACEMENT DES NUMÉROS DE MODÈLE ET DE SÉRIE

La plaque signalétique se trouve sur le cadre du four ou sur le côté du tiroir de rangement.



Remarque : les modèles Double Oven, plaque signalétique se trouvent sous le panneau avant.