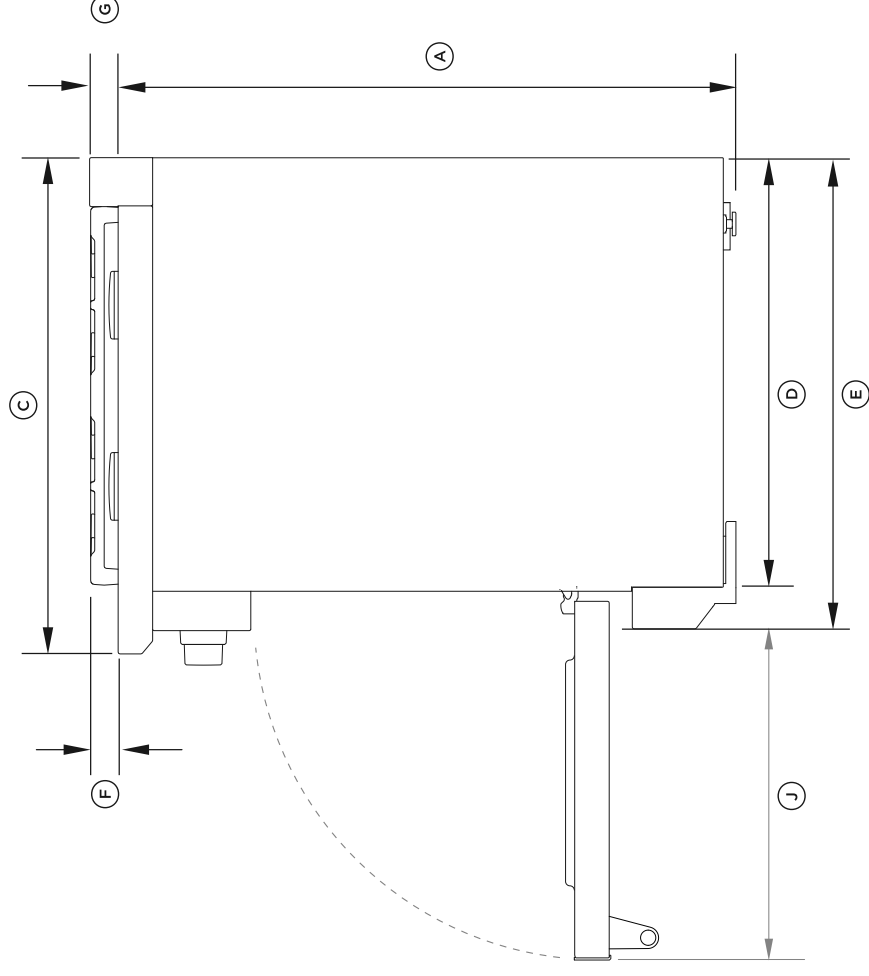




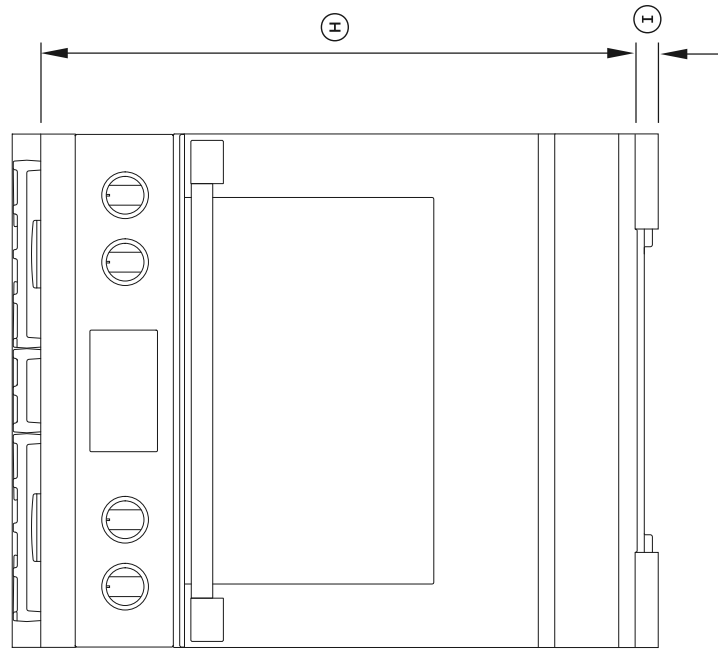
Modèle Sélectionné	
Numéro de modèle	RDV3-304-L
Apparence extérieure	
Couleur	Acier Inoxydable
Style	Professionnel
Grilles de surface	Fonte Robuste
Évent arrière	Plat
Caractéristiques	
Configuration	4 Brûleurs
Type d'énergie	Bi-Énergie
Type d'alimentation	Gaz Propane (LP)
Type de Brûleur	Scellé
Localisation des commandes	Avant
Type de contrôle	Écran tactile haute résolution Boutons rotatifs plaqué titane, avec halos lumineux
Éclairage intérieur	Oui
Capacité	
Capacité du four	4 pi.cu
Caractéristiques de la surface de cuisson	
Système d'allumage	Électronique avec réallumage automatique
Cavité à déversement	Cavité de déversement Emailée noire
Caractéristiques du four	
Technologie de Convection	Convection Traditionnelle
Puissance de la convection	2500W
Élément du four principal	3500W
Type de nettoyage (Four)	Pyrolyse (autonettoyant)
Modes de cuisson	15
Element Gril (Broil)	4000W
Grilles de four	2 grilles télescopique à extension complètes
Position de Grilles	5
Caractéristique de porte	Triple Verres Frais au Toucher
Bas du Four	Grilles de dissipation de chaleur
Installation	
Type d'installation	Encastrable (À affleurement de Cabinet) ou Autoportante
Performances des brûleurs	
Particularité des brûleurs	Mijotage à 140°F sur les 4 brûleurs (Performance peut varier sur les modèles LP)
Brûleurs HP 2 en 1	1x 15000 BTU 1x 19000 BTU 2x 13000 BTU
Capacité totale BTU	60 000 BTU
Dimensions extérieures	
Hauteur (po.)	35 3/4" - 36 3/4"
Largeur (po.)	29 7/8"
Profondeur (po.)	29 1/8"
Dimensions de la cavité du four	
Hauteur (po.)	13 7/8"
Largeur (po.)	24"
Profondeur (po.)	20 1/2"
Dimensions des grilles du four	
Largeur (po.)	21 1/4"
Profondeur (po.)	17 1/2"
Conditions électriques	
Volts; Hertz; Amps	208V/240V; 60Hz; 30 Amp
Accessoires (Optionnels)	
Anneau Wok	WRS
Dosseret optionnels	BGRV2-1230 (30", 12" x 30") BGRV2-3030 (30", 30" x 30") BGRV2-3030H (30", paroi combustible 30")

Moulure encastrement	x 30") TKOR306X1 (3" x 30" Classique & contemp Bi-Énergie & Elect)
Poignée carrée SS	AH-R30 (Pro Inox 30" (1))
Wok	CW-20
Garantie	
Garantie complète de 2 ans	Appareil complet, pièces et main d'oeuvre à domicile

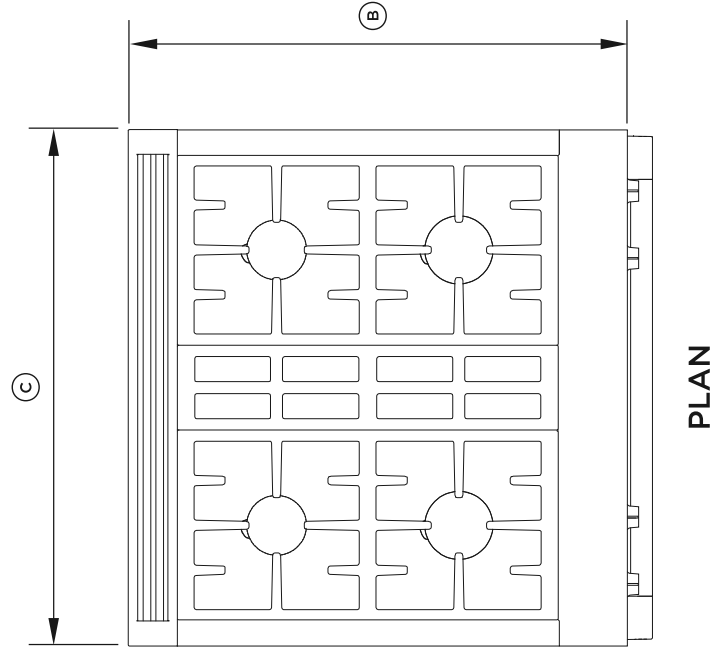
DIMENSIONS DU PRODUIT - MODÈLES 30"



PROFIL



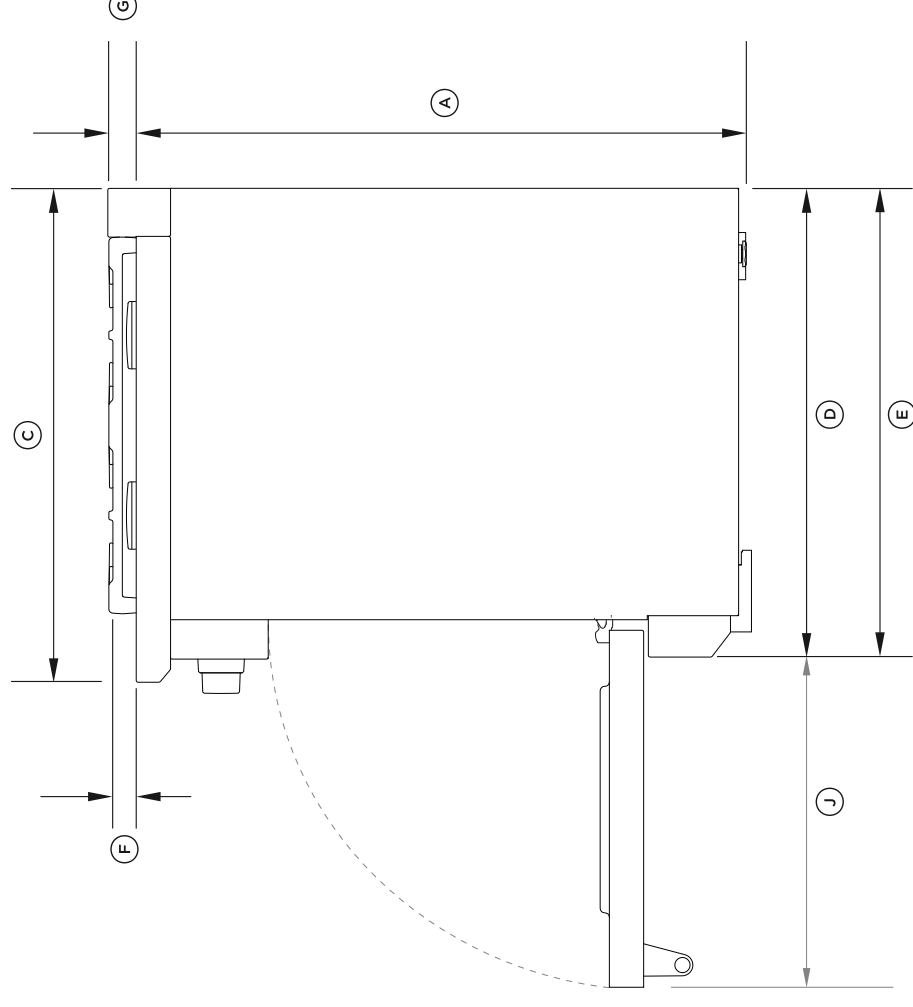
AVANT



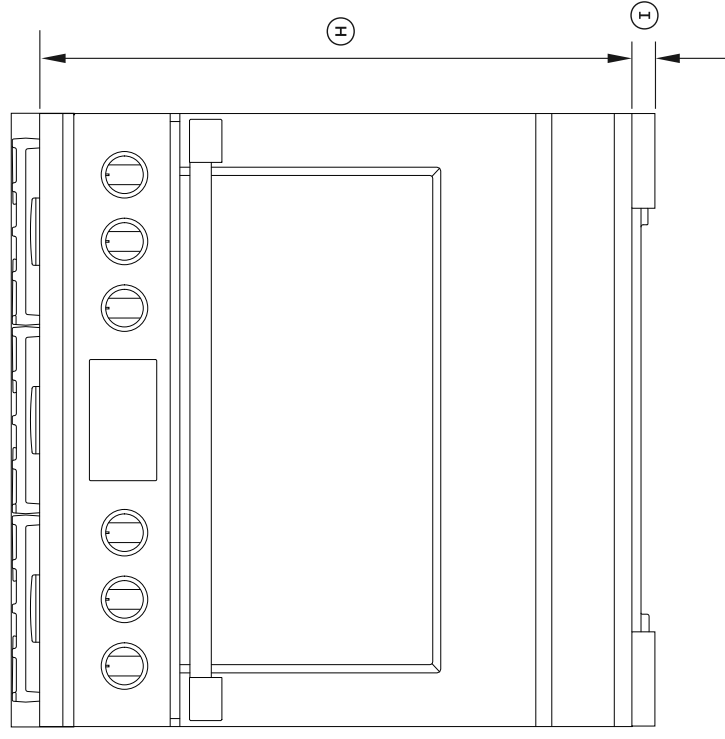
PLAN

DIMENSIONS DU PRODUIT	PO	MM
Ⓐ Hauteur hors tout de la cuisinière (du sol à la surface de cuisson, excluant les pièces d'appui et la garniture d'évent)	min. 35 3/4 max. 36 3/4	min. 908 max. 933
Ⓑ Largeur hors tout de la cuisinière	29 7/8	759
Ⓒ Profondeur hors tout de la cuisinière (excluant la poignée et les boutons)	29 1/8	740
Ⓓ Profondeur du châssis	25 3/8	644
Ⓔ Profondeur du panneau arrière	27 11/16	703
Ⓕ Hauteur entre le dessus du comptoir et le dessus des pièces d'appui	1 9/16	40
Ⓖ Hauteur entre le dessus du comptoir et le dessus de <ul style="list-style-type: none"> • la garniture d'évent (si installée) • la garniture d'évent à angle (si installée) 	1 3/4 3 1/2	45 90
Ⓗ Hauteur entre le dessus du comptoir et le dessous du châssis	35 1/4	895
Ⓘ Hauteur des pattes ajustables	min. 1/2 max. 1 1/2	min. 13 max. 38
Ⓙ Profondeur de la porte ouverte jusqu'au panneau de commande avant	19 1/8	486

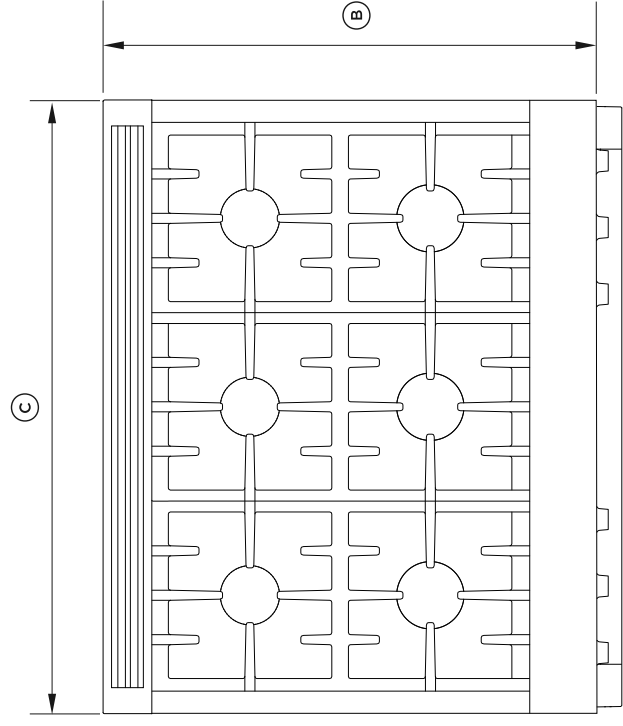
DIMENSIONS DU PRODUIT - MODÈLES 36"



AVANT



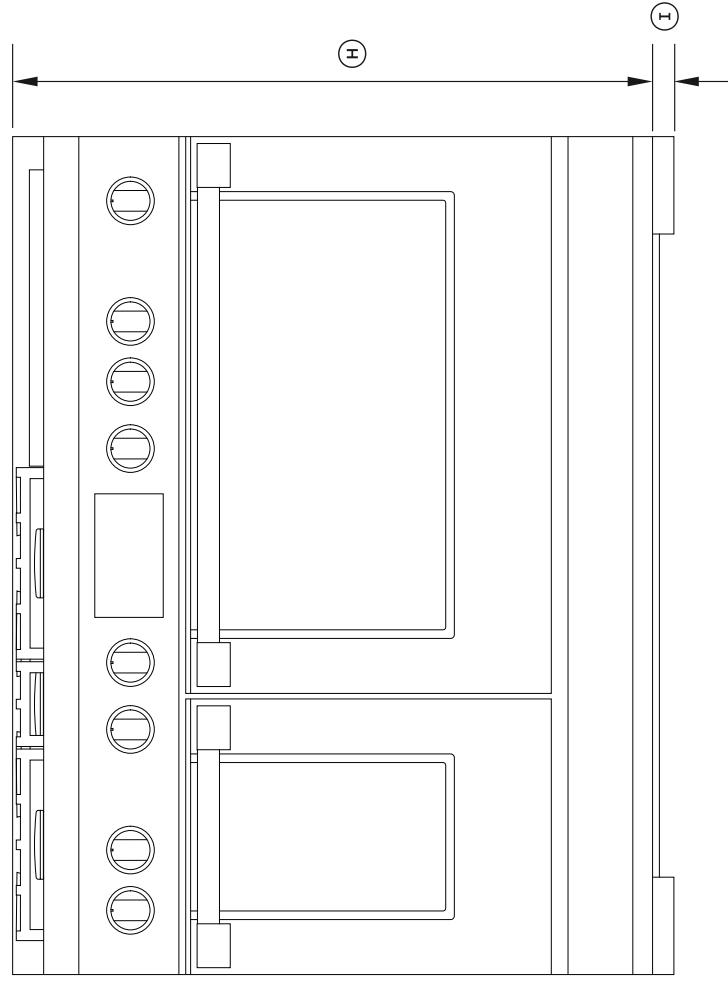
PROFIL



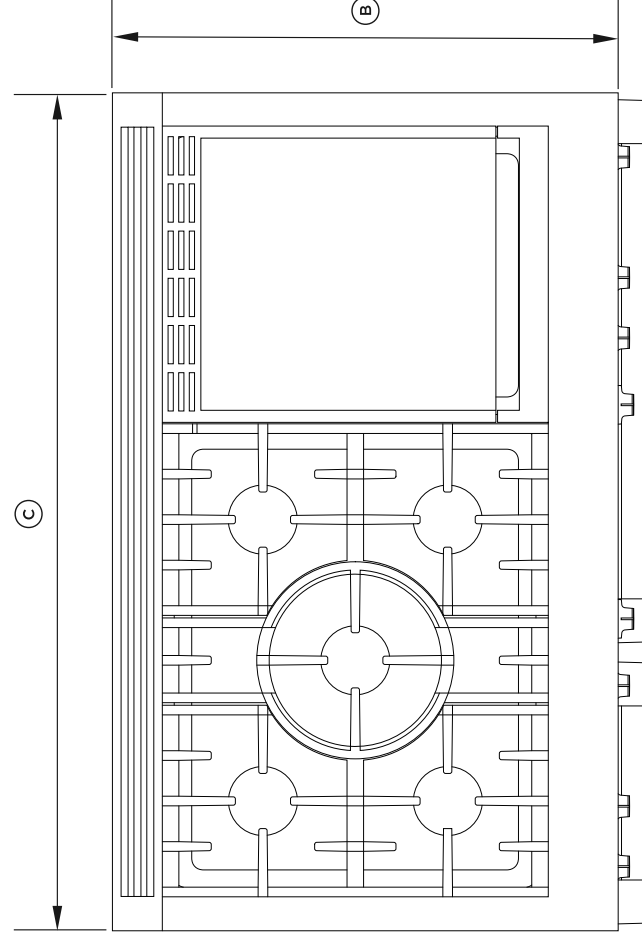
PLAN

DIMENSIONS DU PRODUIT	PO	MM
Ⓐ Hauteur hors tout de la cuisinière (du sol à la surface de cuisson, excluant les pièces d'appui et la garniture d'évent)	min. 35 3/4 max. 36 3/4	min. 908 max. 933
Ⓑ Largeur hors tout de la cuisinière	35 7/8	911
Ⓒ Profondeur hors tout de la cuisinière (excluant la poignée et les boutons)	29 1/8	740
Ⓓ Profondeur du châssis	25 3/8	644
Ⓔ Profondeur du panneau arrière	27 11/16	703
Ⓕ Hauteur entre le dessus du comptoir et le dessus des pièces d'appui	1 9/16	40
Ⓖ Hauteur entre le dessus du comptoir et le dessus de • la garniture d'évent (si installée) • la garniture d'évent à angle (si installée)	1 3/4 3 1/2	45 90
Ⓗ Hauteur entre le dessus du comptoir et le dessous du châssis	35 1/4	895
Ⓘ Hauteur des pattes ajustables	min. 1/2 max. 1 1/2	min. 13 max. 38
⓵ Profondeur de la porte ouverte jusqu'au panneau de commande avant	19 1/8	486

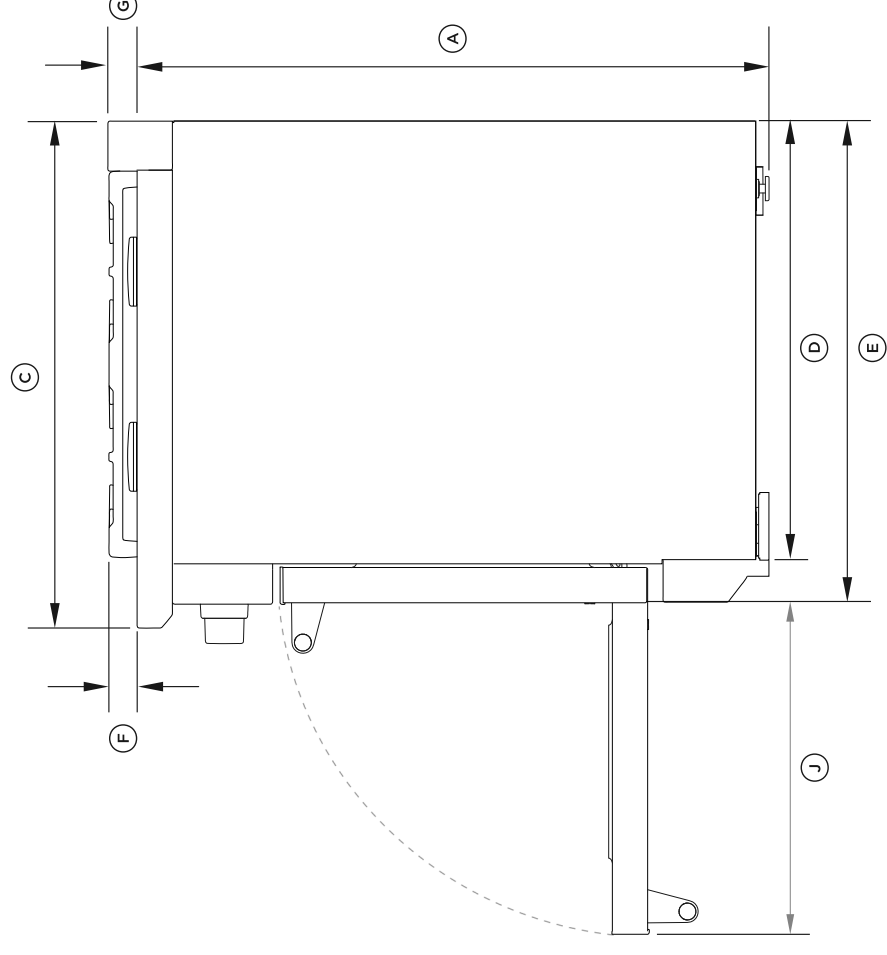
DIMENSIONS DU PRODUIT - MODÈLES 48"



AVANT



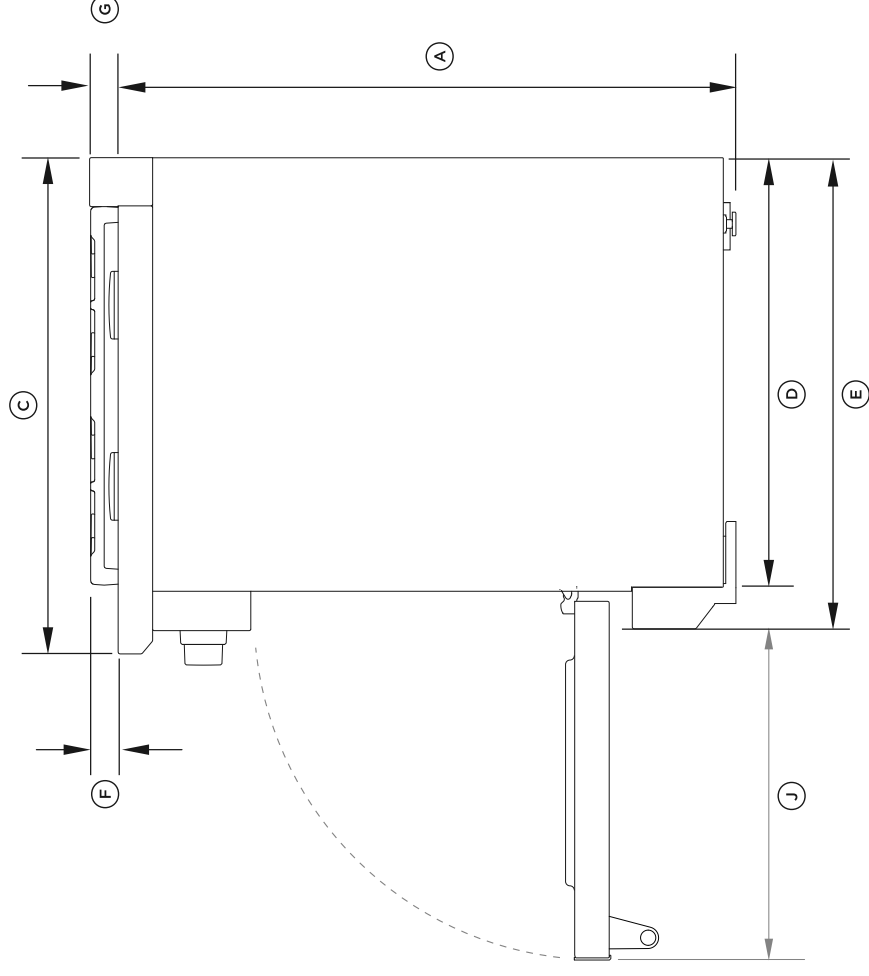
PLAN



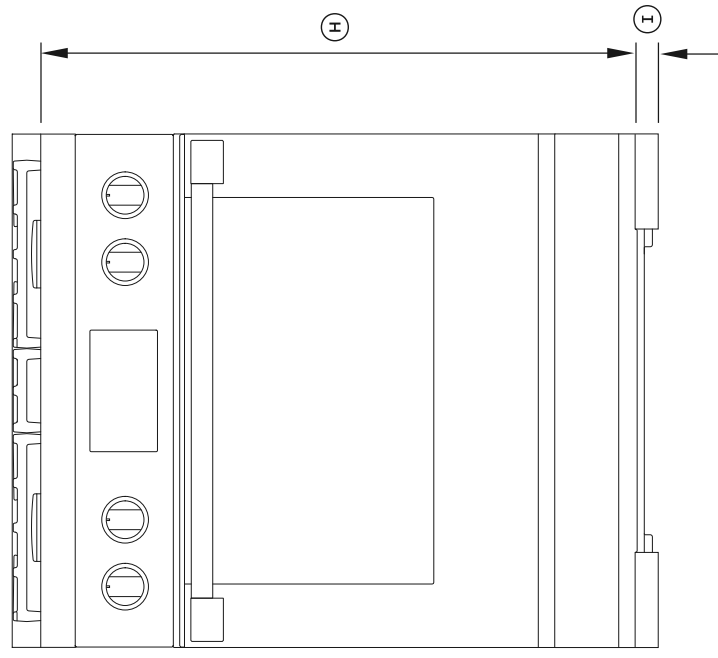
PROFIL

DIMENSIONS DU PRODUIT	MODÈLES 48"	
	PO	MM
Ⓐ Hauteur hors tout de la cuisinière (du sol à la surface de cuisson, excluant les pièces d'appui et la garniture d'évent)	min. 35 3/4 max. 36 3/4	min. 908 max. 933
Ⓑ Largeur hors tout de la cuisinière	47 7/8	1 216
Ⓒ Profondeur hors tout de la cuisinière (excluant la poignée et les boutons)	29 1/8	740
Ⓓ Profondeur du châssis	25 3/8	644
Ⓔ Profondeur du panneau arrière	27 11/16	703
Ⓕ Hauteur entre le dessus du comptoir et le dessus des pièces d'appui	1 9/16	40
Ⓖ Hauteur entre le dessus du comptoir et le dessus de la garniture d'évent (si installée)	1 3/4	45
• la garniture d'évent à angle (si installée)	3 1/2	90
Ⓗ Hauteur entre le dessus du comptoir et le dessous du châssis	35 1/4	895
Ⓘ Hauteur des pattes ajustables	min. 1/2 max. 1 1/2	min. 13 max. 38
Ⓙ Profondeur de la porte ouverte jusqu'au panneau de commande avant	19 1/8	486

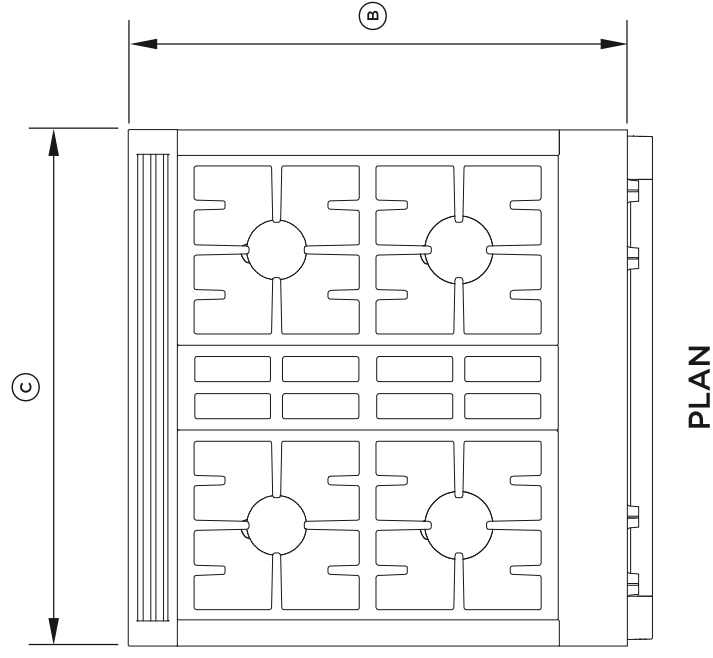
DIMENSIONS DU PRODUIT - MODÈLES 30"



PROFIL



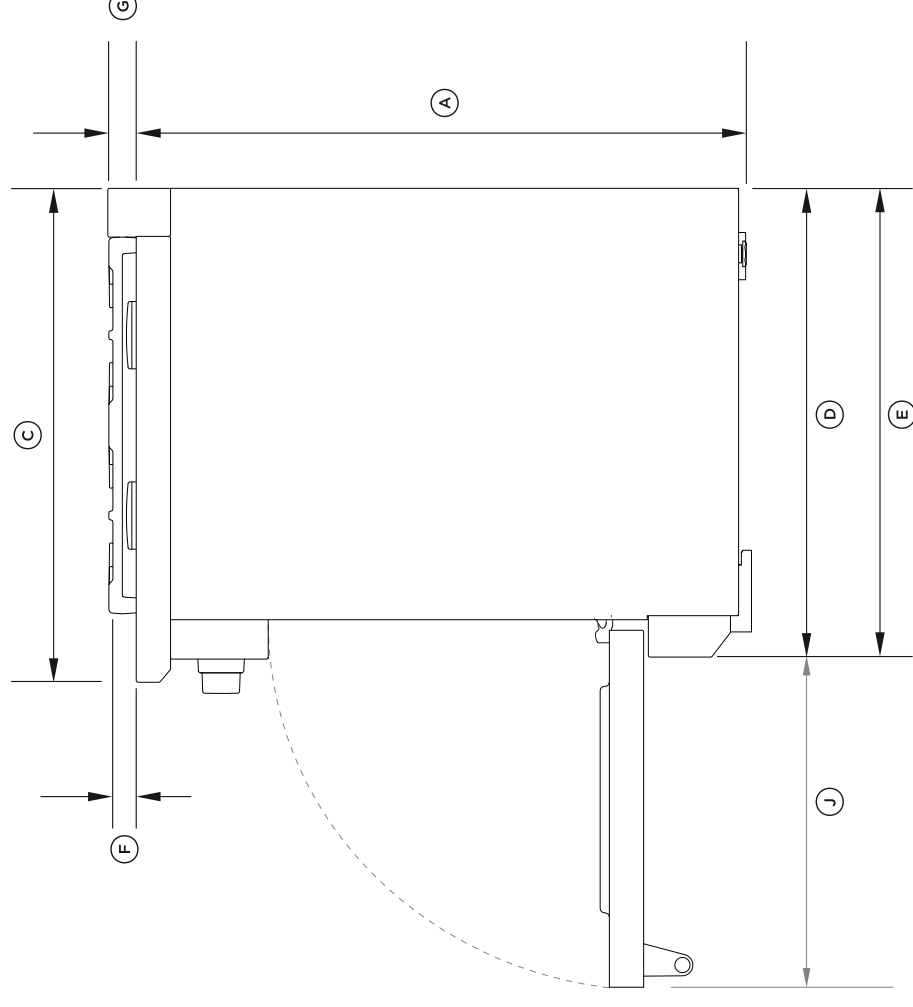
AVANT



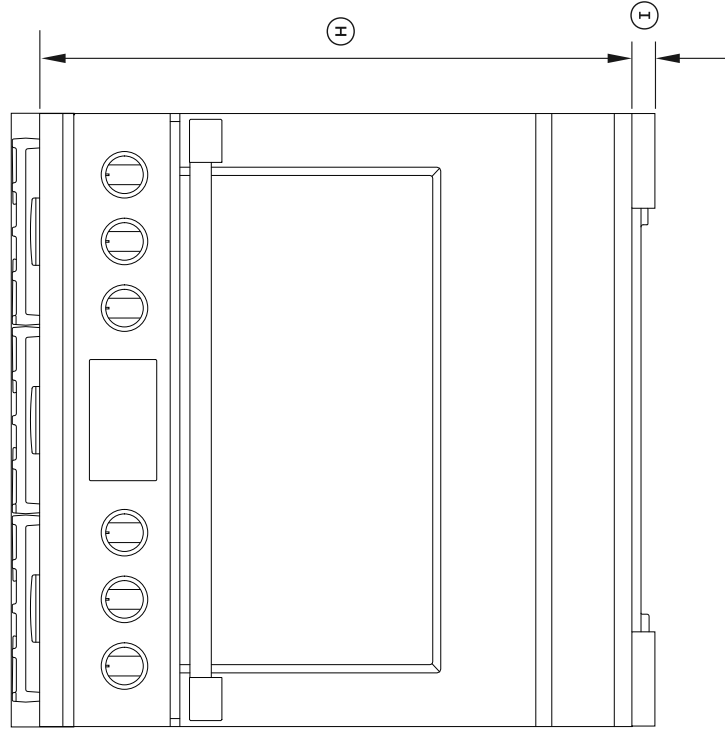
PLAN

DIMENSIONS DU PRODUIT	PO	MM
Ⓐ Hauteur hors tout de la cuisinière (du sol à la surface de cuisson, excluant les pièces d'appui et la garniture d'évent)	min. 35 3/4 max. 36 3/4	min. 908 max. 933
Ⓑ Largeur hors tout de la cuisinière	29 7/8	759
Ⓒ Profondeur hors tout de la cuisinière (excluant la poignée et les boutons)	29 1/8	740
Ⓓ Profondeur du châssis	25 3/8	644
Ⓔ Profondeur du panneau arrière	27 11/16	703
Ⓕ Hauteur entre le dessus du comptoir et le dessus des pièces d'appui	1 9/16	40
Ⓖ Hauteur entre le dessus du comptoir et le dessus de <ul style="list-style-type: none"> • la garniture d'évent (si installée) • la garniture d'évent à angle (si installée) 	1 3/4 3 1/2	45 90
Ⓗ Hauteur entre le dessus du comptoir et le dessous du châssis	35 1/4	895
Ⓘ Hauteur des pattes ajustables	min. 1/2 max. 1 1/2	min. 13 max. 38
Ⓙ Profondeur de la porte ouverte jusqu'au panneau de commande avant	19 1/8	486

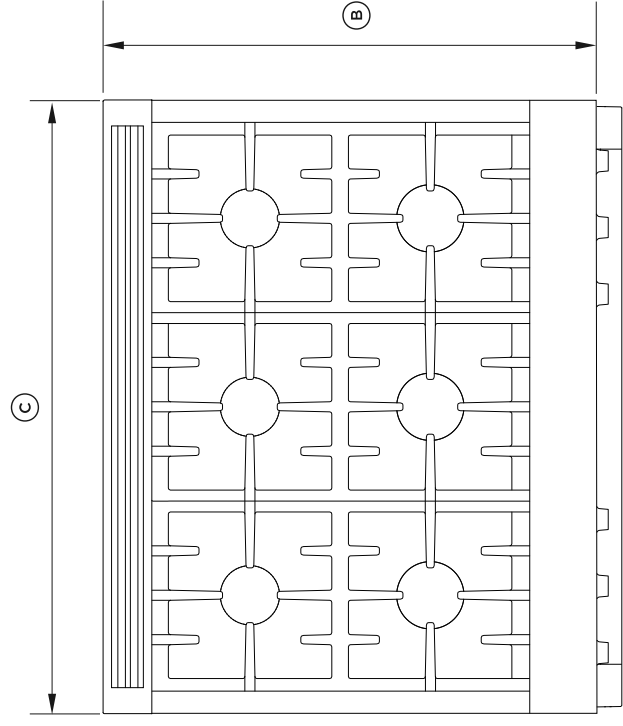
DIMENSIONS DU PRODUIT - MODÈLES 36"



AVANT



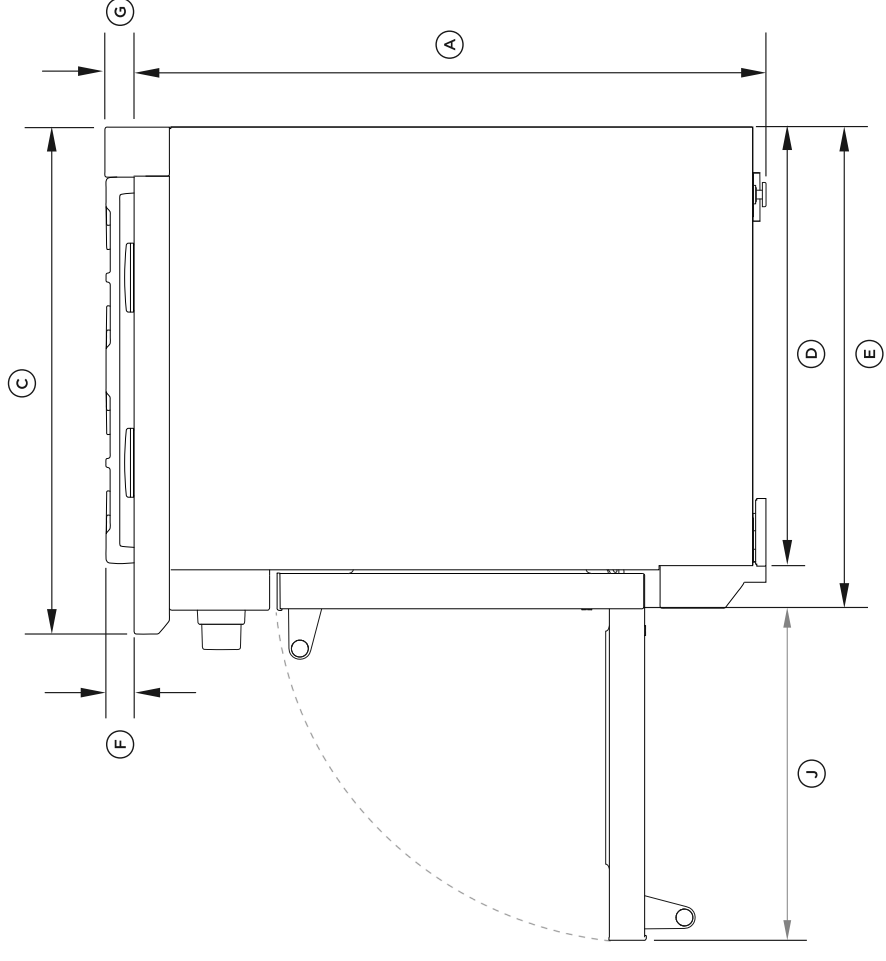
PROFIL



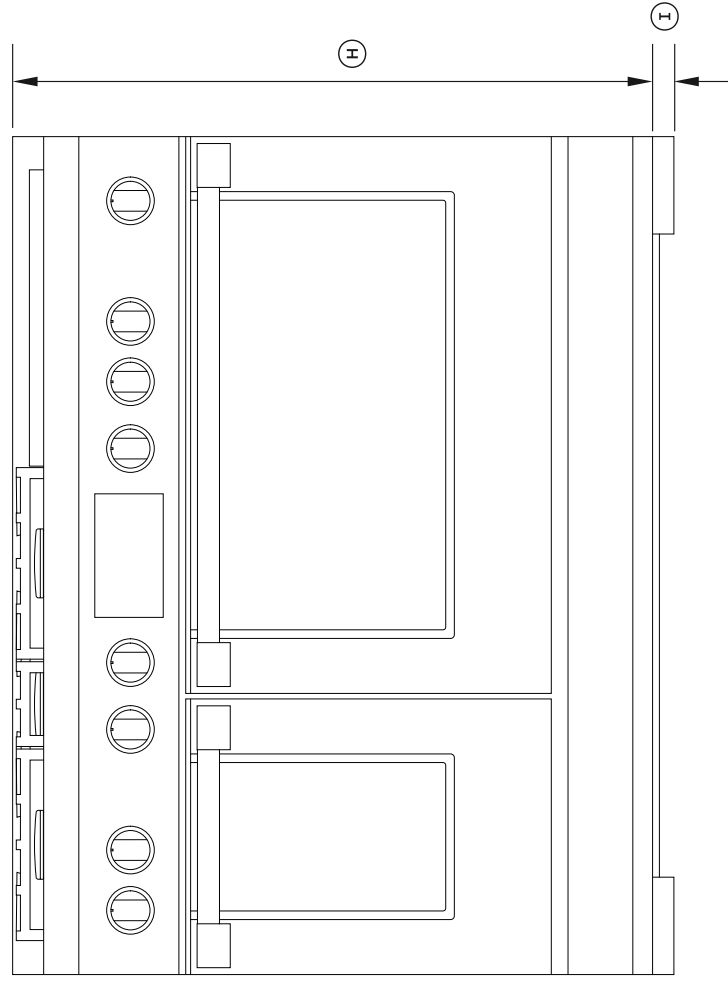
PLAN

DIMENSIONS DU PRODUIT	PO	MM
Ⓐ Hauteur hors tout de la cuisinière (du sol à la surface de cuisson, excluant les pièces d'appui et la garniture d'évent)	min. 35 3/4 max. 36 3/4	min. 908 max. 933
Ⓑ Largeur hors tout de la cuisinière	35 7/8	911
Ⓒ Profondeur hors tout de la cuisinière (excluant la poignée et les boutons)	29 1/8	740
Ⓓ Profondeur du châssis	25 3/8	644
Ⓔ Profondeur du panneau arrière	27 11/16	703
Ⓕ Hauteur entre le dessus du comptoir et le dessus des pièces d'appui	1 9/16	40
Ⓖ Hauteur entre le dessus du comptoir et le dessus de • la garniture d'évent (si installée) • la garniture d'évent à angle (si installée)	1 3/4 3 1/2	45 90
Ⓗ Hauteur entre le dessus du comptoir et le dessous du châssis	35 1/4	895
Ⓘ Hauteur des pattes ajustables	min. 1/2 max. 1 1/2	min. 13 max. 38
Ⓙ Profondeur de la porte ouverte jusqu'au panneau de commande avant	19 1/8	486

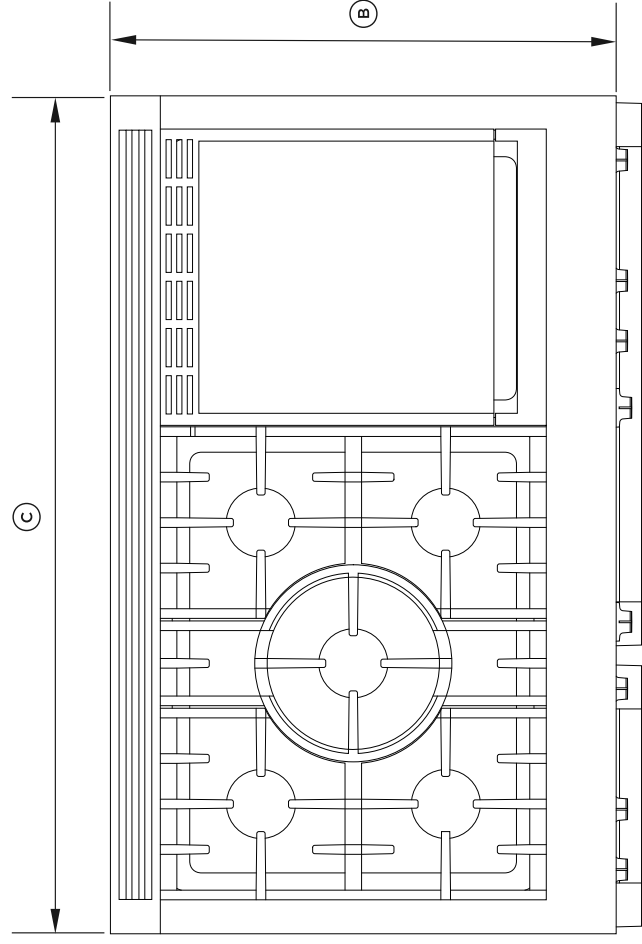
DIMENSIONS DU PRODUIT - MODÈLES 48"



PROFIL



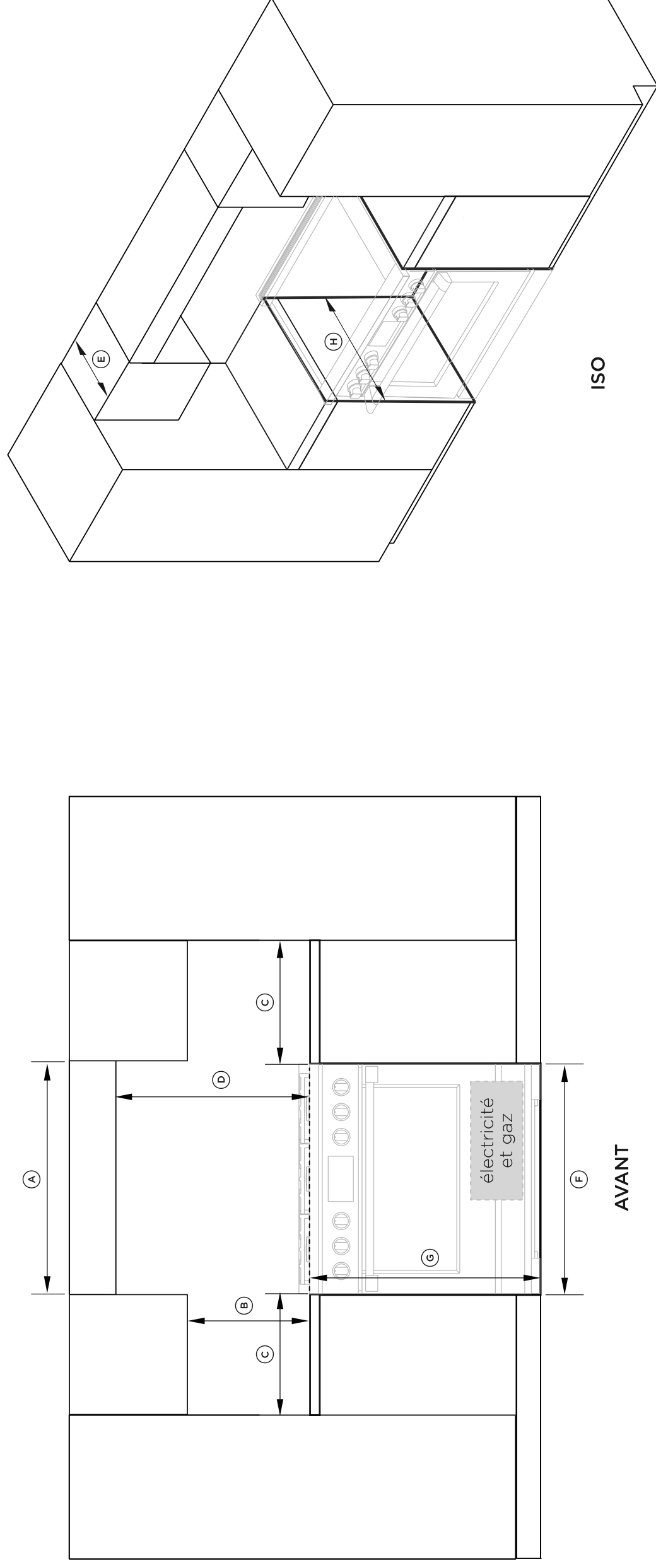
AVANT



PLAN

DIMENSIONS DU PRODUIT	PO	MM
Ⓐ Hauteur hors tout de la cuisinière (du sol à la surface de cuisson, excluant les pièces d'appui et la garniture d'évent)	min. 35 3/4 max. 36 3/4	min. 908 max. 933
Ⓑ Largeur hors tout de la cuisinière	47 7/8	1 216
Ⓒ Profondeur hors tout de la cuisinière (excluant la poignée et les boutons)	29 1/8	740
Ⓓ Profondeur du châssis	25 3/8	644
Ⓔ Profondeur du panneau arrière	27 11/16	703
Ⓕ Hauteur entre le dessus du comptoir et le dessus des pièces d'appui	1 9/16	40
Ⓖ Hauteur entre le dessus du comptoir et le dessus de <ul style="list-style-type: none"> • la garniture d'évent (si installée) • la garniture d'évent à angle (si installée) 	1 3/4 3 1/2	45 90
Ⓗ Hauteur entre le dessus du comptoir et le dessous du châssis	35 1/4	895
Ⓘ Hauteur des pattes ajustables	min. 1/2 max. 1 1/2	min. 13 max. 38
Ⓙ Profondeur de la porte ouverte jusqu'au panneau de commande avant	19 1/8	486

DIMENSIONS DE DÉGAGEMENT - TOUS LES MODÈLES



DIMENSIONS DE DÉGAGEMENT

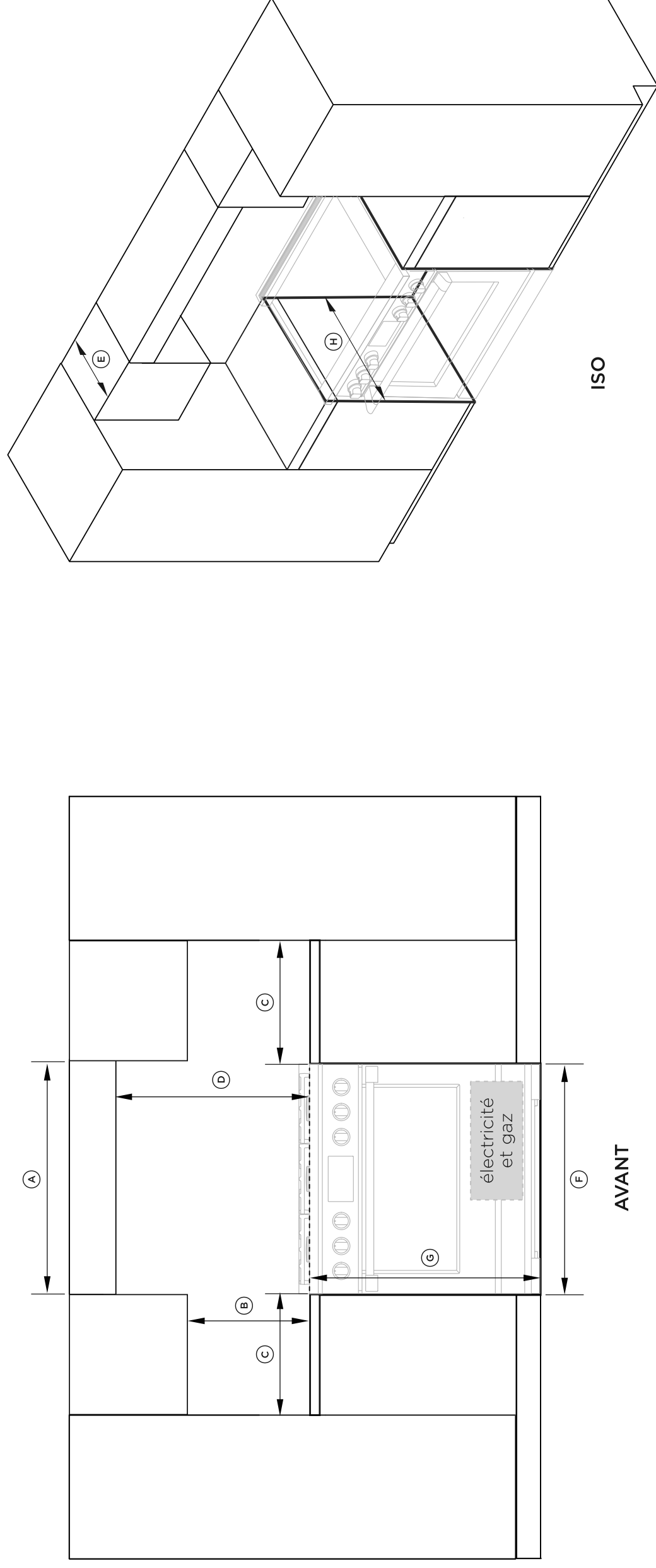
	MODÈLES 30"		MODÈLES 36"		MODÈLES 48"	
	PO	MM	PO	MM	PO	MM
Ⓐ Largeur minimale de la hotte de ventilation installée au-dessus de la cuisinière	30	762	36	914	48	1 219
Ⓑ Distance verticale minimale entre le comptoir et une armoire au-dessus du comptoir	18	457	18	457	18	457
Ⓒ Dégagement minimal entre les côtés gauche et droit de la cuisinière et la surface combustible verticale la plus proche	12	305	12	305	12	305
Ⓓ Dégagement minimal entre la surface de cuisson et : <ul style="list-style-type: none"> • une surface combustible centrée au-dessus de la surface de cuisson • un revêtement combustible d'une hotte de ventilation centrée au-dessus de la surface de cuisson • une surface incombustible* centrée au-dessus de la surface de cuisson 	54	1 372	54	1 372	54	1 372
Ⓔ Profondeur hors tout maximale des armoires suspendues	13	330	13	330	13	330
Ⓕ Largeur de l'ouverture entre les armoires	30	762	36	914	48	1 219
Ⓖ Hauteur maximale du sol au comptoir : <ul style="list-style-type: none"> - pour un comptoir de niveau - avec pattes de nivellement de la cuisinière entièrement déployées 	35 3/4	908	35 3/4	908	35 3/4	908
Ⓗ Profondeur maximale, du mur jusqu'au devant des armoires : <ul style="list-style-type: none"> • panneau de commande en saillie • panneau de commande au même niveau que les armoires 	25 1/8	638	25 1/8	638	25 1/8	638
	27 11/16	703	27 11/16	703	27 11/16	703

Remarque :

- Si la cuisinière doit être placée à côté d'armoires, respectez les mesures de dégagement indiquées. Les mêmes mesures de dégagement s'appliquent aux installations en îlot.
- La cuisinière peut être placée de diverses façons par rapport au devant de l'armoire, avec le panneau de commande au même niveau ou en saillie, selon la profondeur des armoires.
- Les alimentations en électricité et gaz doivent se trouver dans les zones indiquées sur les schémas suivants.
- Toute ouverture dans le mur derrière la cuisinière et dans le plancher sous celle-ci doit être scellée.
- Gardez toujours la zone à proximité de l'appareil dégagée et exempte de matériaux combustibles, d'essence et d'autres liquides et vapeurs inflammables.
- N'obstruez pas la circulation d'air de combustion et de ventilation de l'appareil.

*Surfaces incombustibles : telles que définies dans le 'National Fuel Gas Code' (ANSI Z223.1, édition actuelle). Les mesures de dégagement pour les matériaux incombustibles ne sont pas spécifiées dans la norme ANSI Z21.1 ni certifiées par UL. Les mesures de dégagement inférieures à 6" (152 mm) doivent être approuvées par les codes locaux et/ou les autorités locales compétentes.

DIMENSIONS DE DÉGAGEMENT - TOUS LES MODÈLES



DIMENSIONS DE DÉGAGEMENT

	MODÈLES 30"		MODÈLES 36"		MODÈLES 48"	
	PO	MM	PO	MM	PO	MM
Ⓐ Largeur minimale de la hotte de ventilation installée au-dessus de la cuisinière	30	762	36	914	48	1 219
Ⓑ Distance verticale minimale entre le comptoir et une armoire au-dessus du comptoir	18	457	18	457	18	457
Ⓒ Déplacement minimal entre les côtés gauche et droit de la cuisinière et la surface combustible verticale la plus proche	12	305	12	305	12	305
Ⓓ Déplacement minimal entre la surface de cuisson et : <ul style="list-style-type: none"> • une surface combustible centrée au-dessus de la surface de cuisson • un revêtement combustible d'une hotte de ventilation centrée au-dessus de la surface de cuisson • une surface incombustible* centrée au-dessus de la surface de cuisson 	54	1 372	54	1 372	54	1 372
Ⓔ Profondeur hors tout maximale des armoires suspendues	13	330	13	330	13	330
Ⓕ Largeur de l'ouverture entre les armoires	30	762	36	914	48	1 219
Ⓖ Hauteur maximale du sol au comptoir : <ul style="list-style-type: none"> - pour un comptoir de niveau - avec pattes de nivellement de la cuisinière entièrement déployées 	35 3/4	908	35 3/4	908	35 3/4	908
Ⓗ Profondeur maximale, du mur jusqu'au devant des armoires : <ul style="list-style-type: none"> • panneau de commande en saillie • panneau de commande au même niveau que les armoires 	25 1/8	638	25 1/8	638	25 1/8	638
	27 11/16	703	27 11/16	703	27 11/16	703

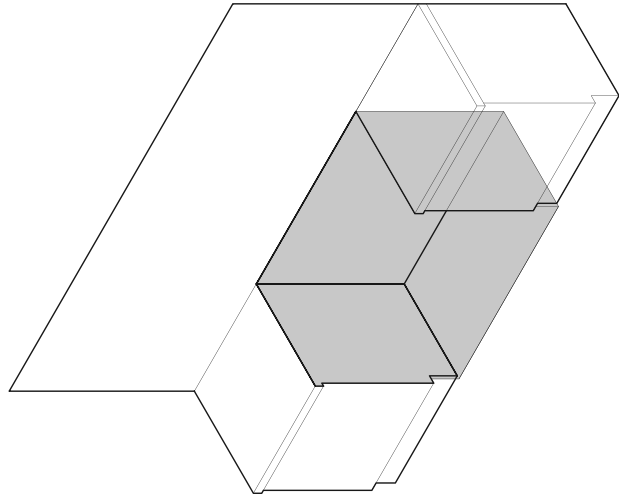
Remarque :

- Si la cuisinière doit être placée à côté d'armoires, respectez les mesures de dégagement indiquées. Les mêmes mesures de dégagement s'appliquent aux installations en îlot.
- La cuisinière peut être placée de diverses façons par rapport au devant de l'armoire, avec le panneau de commande au même niveau ou en saillie, selon la profondeur des armoires.
- Les alimentations en électricité et gaz doivent se trouver dans les zones indiquées sur les schémas suivants.
- Toute ouverture dans le mur derrière la cuisinière et dans le plancher sous celle-ci doit être scellée.
- Gardez toujours la zone à proximité de l'appareil dégagée et exempte de matériaux combustibles, d'essence et d'autres liquides et vapeurs inflammables.
- N'obstruez pas la circulation d'air de combustion et de ventilation de l'appareil.

*Surfaces incombustibles : telles que définies dans le 'National Fuel Gas Code' (ANSI Z223.1, édition actuelle). Les mesures de dégagement pour les matériaux incombustibles ne sont pas spécifiées dans la norme ANSI Z21.1 ni certifiées par UL. Les mesures de dégagement inférieures à 6" (152 mm) doivent être approuvées par les codes locaux et/ou les autorités locales compétentes.

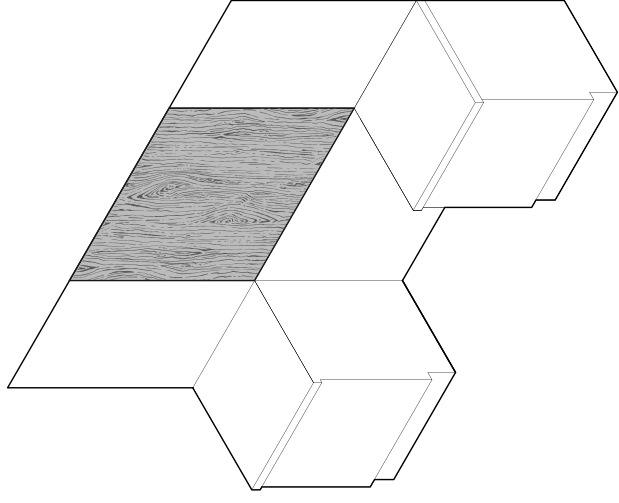
SCÉNARIOS D'INSTALLATION ET UTILISATION DE DOSSERETS

① TYPE D'INSTALLATION

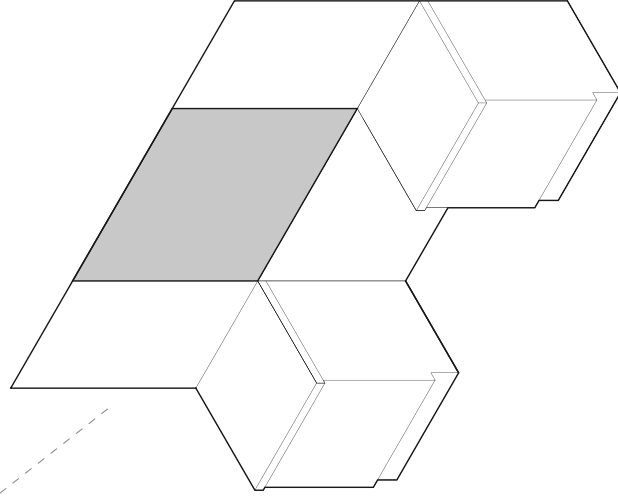


MUR

② SURFACE ARRIÈRE

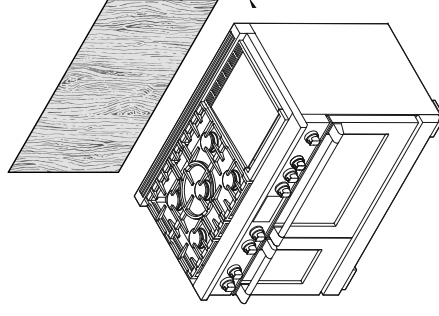


COMBUSTIBLE



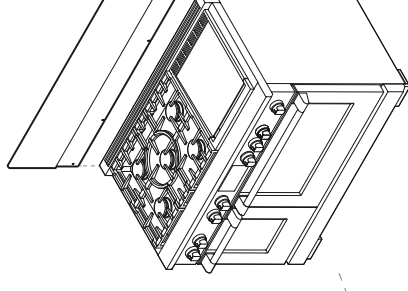
INCOMBUSTIBLE

③ OPTIONS DE DOSSERETS (vendu séparément)

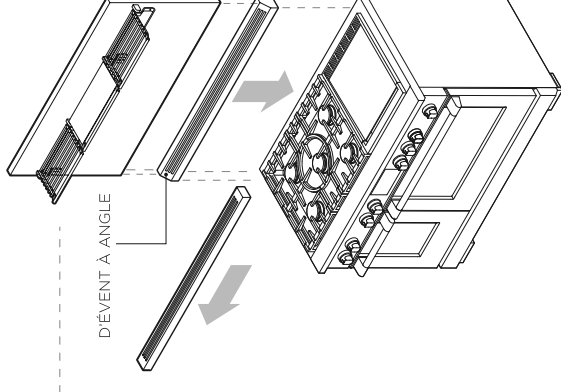


AUCUN DOSSERET

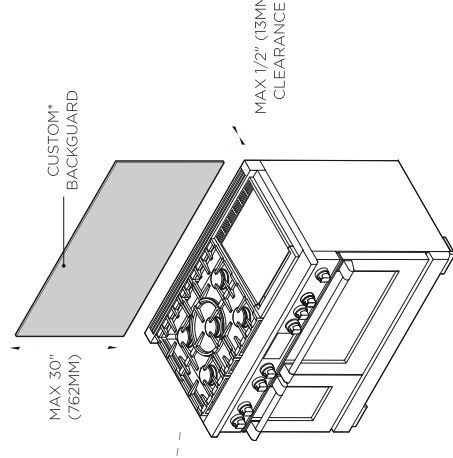
DÉGAGEMENT MIN
6" (152MM)



MINCE BAS DOSSERET



ÉPAIS HAUTE DOSSERET
AVEC D'ÉVENT À ANGLE

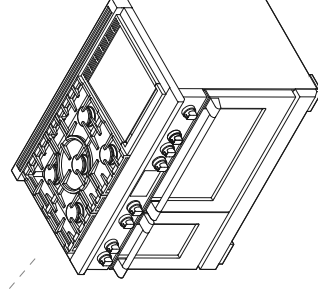


DOSSERET PERSONNALISÉ*
* Fabriqué à partir de matériaux non combustibles uniquement

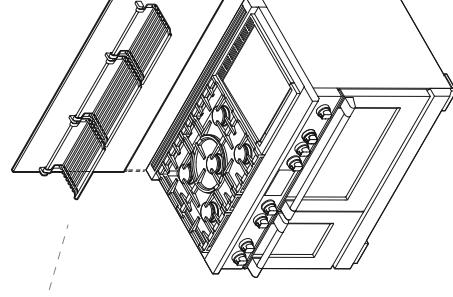
MAX 30"
(762MM)

CUSTOM*
BACKGUARD

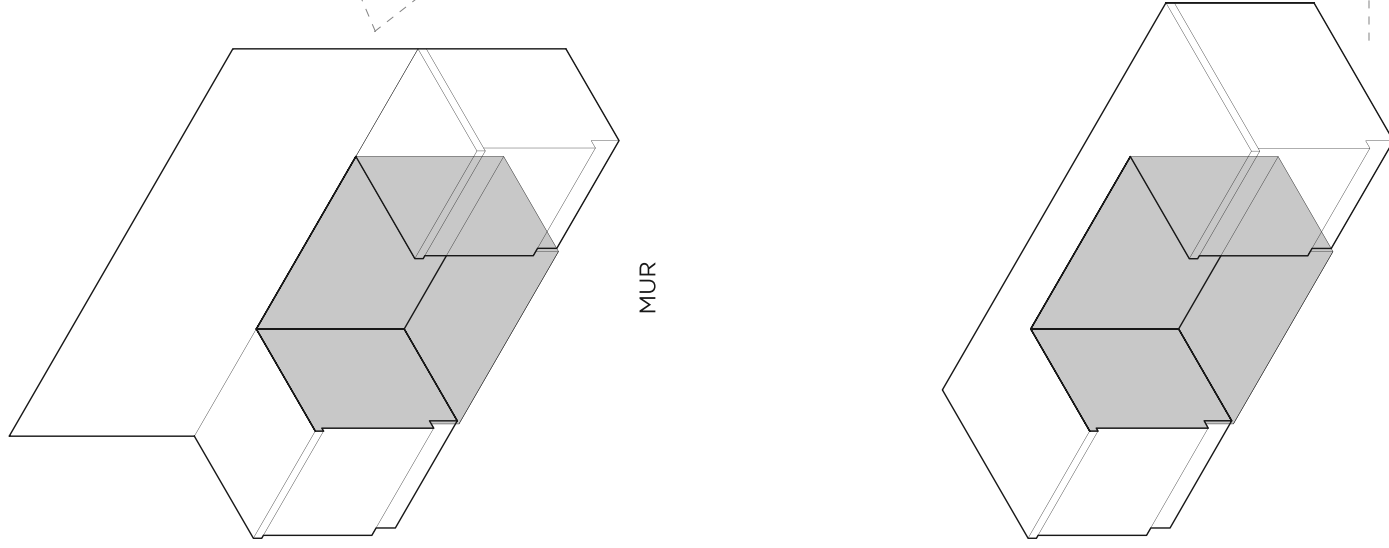
MAX 1/2"
(13MM)
CLEARANCE



AUCUN DOSSERET



MINCE HAUTE DOSSERET



ÎLOT

*Surfaces incombustibles : telles que définies dans le 'National Fuel Gas Code' (ANSI Z223.1, édition actuelle). Les mesures de dégagement pour les matériaux incombustibles ne sont pas spécifiées dans la norme ANSI Z21.1 ni certifiées par UL. Les mesures de dégagement inférieures à 6" (152 mm) doivent être approuvées par les codes locaux et/ou les autorités locales compétentes.