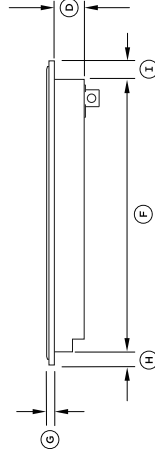
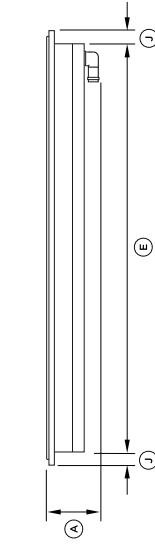
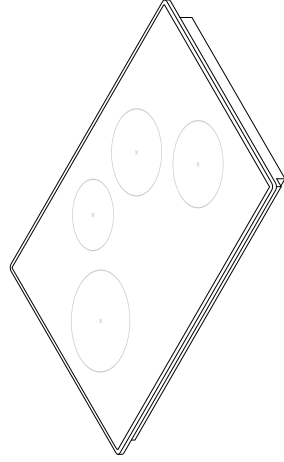
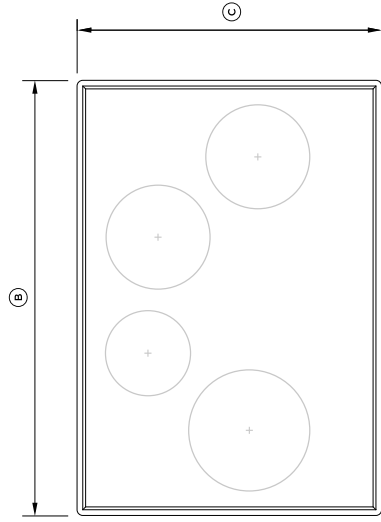


<b>Dimensions</b>	
Largeur hors tout (po.)	30"
Profondeur (po.)	21"
Hauteur hors tout (po) incluant surface	3 13/16"
<b>Apparence extérieure</b>	
Couleur	Noir
<b>Caractéristiques</b>	
Surface de cuisson	Vitrocéramique
Type d'énergie	Induction
Configuration	4 zones de cuisson
Type de commandes	Tactiles, sans pression
Niveaux de puissance	9
Indicateurs indépendants de surface chaude	Oui
Localisation des contrôles	Avant
Minuterie	Oui
Powerboost	Oui
<b>Performance des zones</b>	
Avant droite	7 1/8" -1850W (boost 3000W)
Avant gauche	8 1/4" - 2300W (boost 3700W)
Arrière droite	7 1/8" -1850W (boost 3000W)
Arrière gauche	5 3/4" -1400W (boost 2200W)
Mode	Mode Réglage de chaleur
<b>Conditions électriques</b>	
Volts; Hertz; Amps	240V; 60Hz; 32Amp
<b>Garantie</b>	
Garantie complète de 2 ans	Appareil complet: pièces et main d'oeuvre; à domicile

## DIMENSIONS DU PRODUIT — MODÈLE 30"



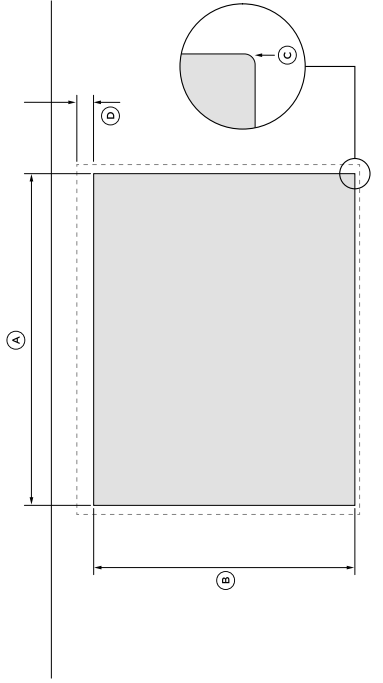
DIMENSIONS DU PRODUIT	C1304PTX	
	POUCES	MM
Ⓐ Hauteur hors tout de la surface de cuisson*	3 13/16	97
Ⓑ Largeur hors tout de la surface de cuisson*	30	762
Ⓒ Profondeur hors tout de la surface de cuisson*	21	533
Ⓓ Hauteur du châssis	2 1/16	53
Ⓔ Largeur du châssis	28 3/8	720
Ⓕ Profondeur du châssis	19	482
Ⓖ Hauteur du verre de la surface de cuisson**	9/16	14
Ⓗ Profondeur de la partie saillante avant du verre de la surface de cuisson	13/16	21
Ⓘ Profondeur de la partie saillante arrière du verre de la surface de cuisson	1 1/4	31
Ⓣ Profondeur de la partie saillante latérale du verre de la surface de cuisson	13/16	21

\* Incluant la jonction du conduit

\*\* Incluant la bride et le ruban

**DIMENSIONS DE L'OUVERTURE**

**MODÈLE 30"**

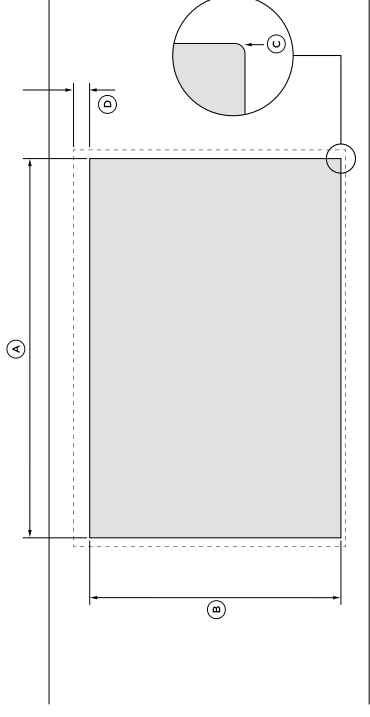


EN PLAN

AVANT

DIMENSIONS DE L'OUVERTURE	C1304PTX	
	POUCES	MM
Ⓐ Largeur hors tout de l'ouverture	28 3/4	730
Ⓑ Profondeur hors tout de l'ouverture	19 5/16	490
Ⓒ Rayon du coin de l'ouverture	max. 3/8	max. 10
Ⓓ Espace de décalage de la partie saillante	1 9/16	39

**MODÈLE 36"**



EN PLAN

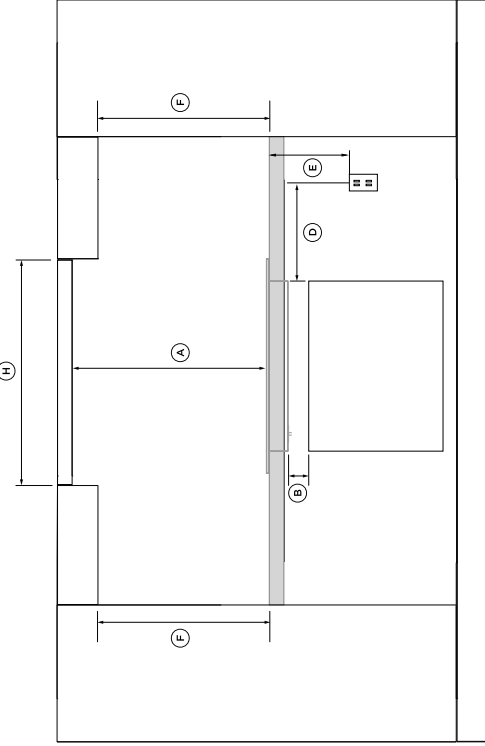
AVANT

DIMENSIONS DE L'OUVERTURE	C1365PTX	
	POUCES	MM
Ⓐ Largeur hors tout de l'ouverture	34 1/4	870
Ⓑ Profondeur hors tout de l'ouverture	19 7/16	494
Ⓒ Rayon du coin de l'ouverture	max. 3/8	max. 10
Ⓓ Espace de décalage de la partie saillante	1 9/16	39

## DIMENSIONS DE DÉGAGEMENT — MODÈLE 30"

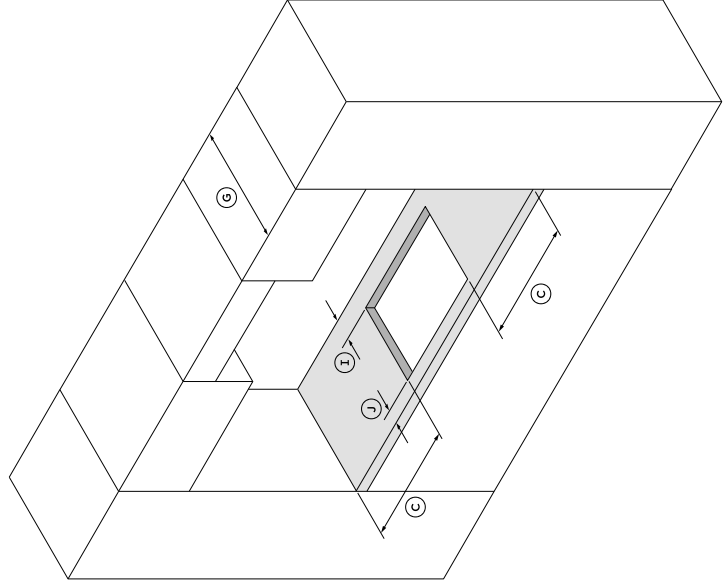
### Surface combustible

Tout matériau de structure de construction ou structure décorative en bois, papier comprimé, fibres de plante, vinyle/plastique ou autres matériaux capables de transférer la chaleur ou pouvant être enflammés et brûlés. Un tel matériau sera considéré comme combustible même s'il est ignifugé, traité pour retarder la propagation des flammes ou recouvert de peinture ou plâtre.



### DIMENSIONS DE DÉGAGEMENT

	C1304PTX	
	POUCES	MM
<b>(A)</b> Dégagement minimal entre la surface en verre et : <ul style="list-style-type: none"> <li>• Armoires suspendues non protégées centrées au-dessus de la surface de cuisson**</li> <li>• Armoires suspendues protégées centrées au-dessus de la surface de cuisson**</li> <li>• Hotte**</li> </ul>	30	762
<b>(B)</b> Dégagement minimal entre le dessous du châssis et le dessus de tout appareil, produit complémentaire ou obstacle sous la surface de cuisson	2 9/16	65
<b>(C)</b> Dégagement minimal entre les parois latérales de l'ouverture et la surface combustible la plus proche	1 3/16	30
<b>(D)</b> Distance maximale entre la paroi droite de l'ouverture et le centre de la boîte de jonction	30	762
<b>(E)</b> Dégagement minimal entre le dessus du comptoir et la boîte de jonction	9	230
<b>(F)</b> Dégagement minimal entre le comptoir et les armoires suspendues (indirectement au-dessus de la surface de cuisson)	23 1/2	450
<b>(G)</b> Profondeur maximale des armoires suspendues	13	330
<b>(H)</b> Distance minimale entre les armoires suspendues de chaque côté de la surface de cuisson	12 3/8	315
<b>(I)</b> Dégagement minimal entre la paroi arrière de l'ouverture et la surface combustible la plus proche	1 3/16	30
<b>(J)</b> Dégagement minimal entre la paroi avant de l'ouverture et la paroi avant du comptoir	1 3/8	35



\*Pour réduire les risques de brûlure ou d'incendie, évitez de ranger des objets dans les armoires situées au-dessus des éléments de surface. Si toutefois vous devez ranger des objets dans ces armoires, réduisez les risques en installant une hotte dont la partie saillante horizontale dépasse la partie inférieure des armoires d'au moins 5" (127 mm).

\*\***A** = 30" (762 mm) entre le dessus de la surface de cuisson et le dessous d'une armoire non protégée en métal ou bois; ou un dégagement minimal **A** = 24" (610 mm) lorsque le dessous de l'armoire en métal ou bois est protégé par un panneau de celloderm ignifuge d'au moins 1/4" (6 mm) d'épaisseur, recouvert d'une tôle d'acier n° 28 MSG (minimum), d'acier inoxydable de 0,015" (0,4 mm), d'aluminium de 0,024" (0,6 mm) ou de cuivre de 0,020" (0,5 mm).

\*\*Reportez-vous au guide d'installation de votre hotte pour plus de détails sur les dégagements.