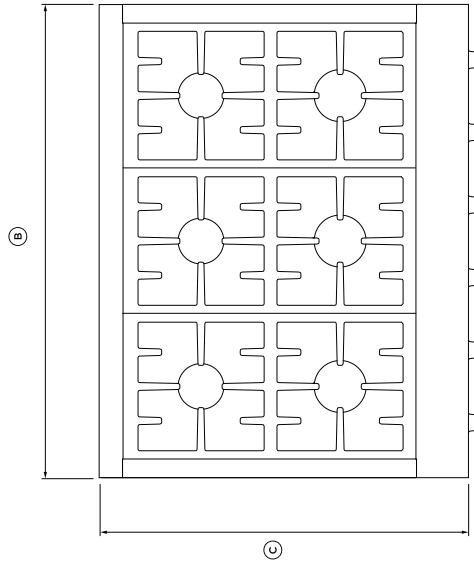


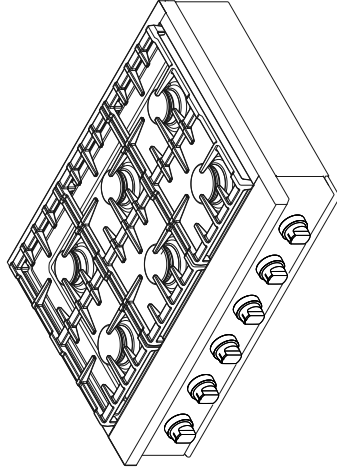


Modèle Sélectionné	
Numéro de modèle	CPV3-366-L
Type d'alimentation	Gaz Propane (LP)
Dimensions	
Hauteur (po.)	8 5/16"
Largeur (po.)	35 7/8"
Profondeur (po.)	28"
Apparence extérieure	
Surface de cuisson	Cavité à déversement en acier inoxydable brossé, haute résistance aux taches et facile à nettoyer
Grilles de surface	Fonte robuste
Couleur	Acier inoxydable
Caractéristiques	
Configuration	6 Brûleurs
Système d'allumage	Électronique avec réallumage automatique
Localisation des contrôles	En façade
Type de Brûleur	Scellé
Type de contrôle	Contrôle à boutons rotatifs plaqué titane avec Halo lumineux
Caractéristiques de la surface de cuisson	
Cavité à déversement	Cavité à déversement en porcelaine émaillée
Performances des brûleurs	
Brûleur avant centre	18500 BTU
Brûleur avant droit	23500 BTU
Brûleur avant gauche	23500 BTU
Brûleurs arrière	18500 BTU
Capacité totale BTU	121000 BTU
Réglage mijotage à 140°F sur chaque brûleur	Sur les 6 brûleurs (performance peut varier sur modèle LP)
Conditions électriques	
Volts; Hertz; Amps	120V/ 60Hz/ 15Amp
Accessoires (Optionnels)	
Dosseret recommandé	BGCV2-1236 (non combustible) BGCV2-3036 (non combustible) BGCV2-3036H (combustible)
Modèle hotte recommandée	HCB36-12-N (Pro) HCB36-6-N (Pro)
Garantie	
Garantie complète de 2 ans	Appareil complet: pièces et main d'oeuvre; à domicile

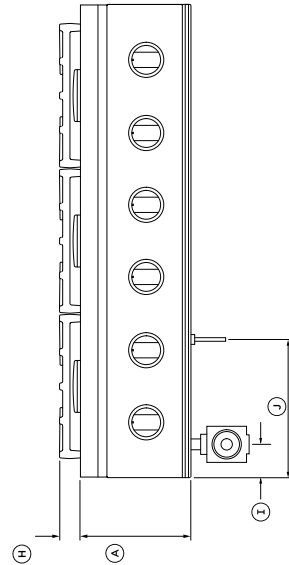
DIMENSIONS DU PRODUIT – MODÈLES 36"



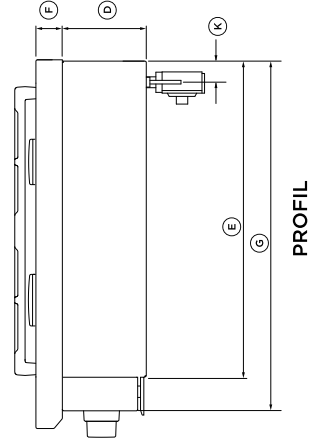
EN PLAN



ISOMÉTRIQUE



AVANT



PROFIL

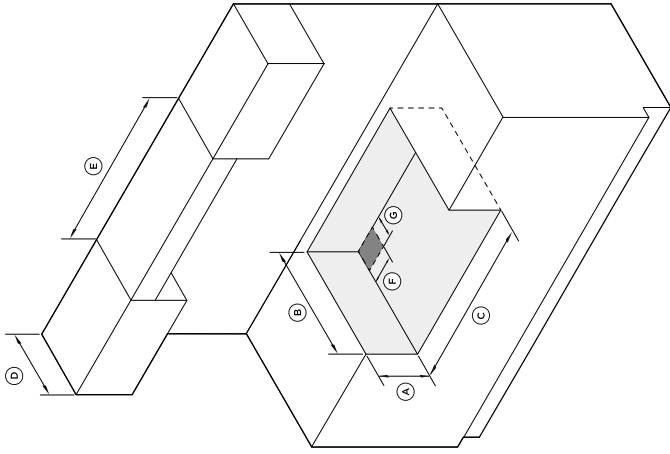
DIMENSIONS DU PRODUIT		MODÈLES 36"	
		PO	MM
A	Hauteur hors tout (excluant les grilles)	8 3/8	213
B	Largeur hors tout	35 7/8	911
C	Profondeur hors tout (excluant les boutons)	28 1/8	714
D	Hauteur du châssis	6 3/8	162
E	Profondeur du châssis	24 3/16	614
F	Hauteur au-dessus du comptoir	2	51
G	Profondeur du châssis jusqu'au devant du panneau de commande	26 11/16	677
H	Hauteur entre le dessus du comptoir et le dessus des grilles	1 9/16	40
I	Distance entre le côté gauche du châssis et la ligne centrale de l'admission de gaz	2 3/4	70
J	Distance entre le côté gauche du châssis et la ligne centrale du cordon d'alimentation	10 1/2	267
K	Distance entre l'arrière du châssis et la ligne centrale de l'admission de gaz/du cordon d'alimentation	1 5/8	42

POIDS DU PRODUIT		MODÈLES 36"	
		LB	KG
Poids du produit (excluant l'emballage)		141	64

Modèle CPV3 365 illustré
Les dimensions peuvent varier de ± 2 mm

DIMENSIONS DES ARMOIRES

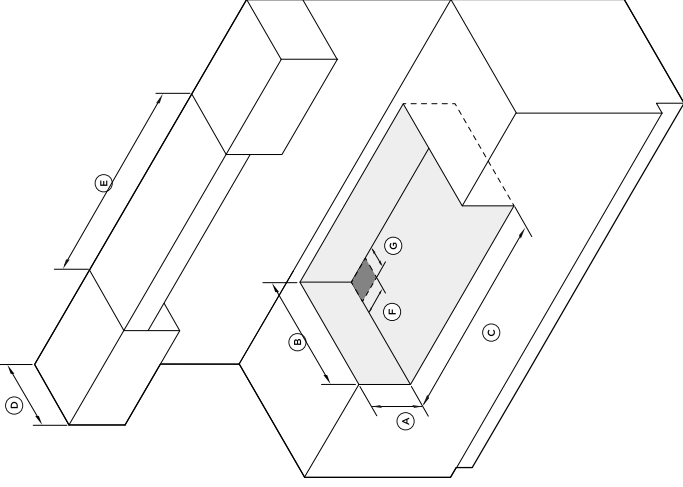
ARMOIRES 30"



DIMENSIONS DES ARMOIRES		MODÈLES 30"	
		POUCES	MM
(A) Hauteur		8	203
(B) Profondeur			
• Au même niveau que le comptoir	26 5/8		677
• Panneau de commande en saillie	24 3/16		614
(C) Largeur	30		762
(D) Profondeur max. des armoires suspendues	13		330
(E) Largeur min. de la hotte de ventilation requise	30		762
(F) Largeur de l'ouverture pour l'admission de gaz et le cordon d'alimentation	12		305
(G) Profondeur de l'ouverture pour l'admission de gaz et le cordon d'alimentation	8 7/16		215

Nous recommandons de raccorder le régulateur à la surface de cuisson et d'utiliser une conduite de gaz flexible. Reportez-vous à la page 12 pour plus de détails

ARMOIRES 36"



DIMENSIONS DES ARMOIRES		MODÈLES 36"	
		POUCES	MM
(A) Hauteur max.		8	203
(B) Profondeur			
• Au même niveau que le comptoir	26 5/8		677
• Panneau de commande en saillie	24 3/16		614
(C) Largeur	36		915
(D) Profondeur max. des armoires suspendues	13		330
(E) Largeur min. de la hotte de ventilation requise	36		914
(F) Largeur de l'ouverture pour l'admission de gaz et le cordon d'alimentation	12		305
(G) Profondeur de l'ouverture pour l'admission de gaz et le cordon d'alimentation	8 7/16		215

Nous recommandons de raccorder le régulateur à la surface de cuisson et d'utiliser une conduite de gaz flexible. Reportez-vous à la page 12 pour plus de détails