



Modèle Sélectionné	
Numéro de modèle	HCB36-12-N
Dimensions	
Dimensions	35 7/8" (L) x 25 1/16" (P) x 18" (H)
Caractéristiques	
Contrôle	Contrôle à boutons rotatifs
Éclairage	2 ampoules, 50W halogènes (ampoules incluses), 2 intensités d'éclairage
Type de moteur	1200PCM, 4 vitesses
Type de filtre	2x filtres chicanes en Acier inoxydable
Type de transition de sortie	Transition 8" circulaire
Accessoires (Optionnels)	
Couvre conduit 12"	HCC3612 (36"L x 12" H)
Couvre-conduit 6"	HCC3606 (36"L x 6"H)
Lampes réchaud infrarouge	HIR36
Garantie	
Garantie complète de 2 ans	Appareil complet: pièces et main d'oeuvre; à domicile

	HCB30-6	HCB36-6	HCB36-12 HC36	HCB48-12 HC48
DIMENSIONS DU PRODUIT	pouces (mm)	pouces (mm)	pouces (mm)	pouces (mm)
(A) Hauteur hors tout du produit	18 po (457)	18 po (457)	18 po (457)	18 po (457)
(B) Largeur hors tout du produit	29 7/8 po (759)	35 7/8 po (911)	35 7/8 po (911)	47 7/8 po (1 216)
(C) Profondeur hors tout du produit	25 1/16 po (636)	25 1/16 po (636)	25 1/16 po (636)	25 1/16 po (636)
(D) Profondeur de la face supérieure du produit	12 po (305)	12 po (305)	12 po (305)	12 po (305)
(E) Hauteur de la face avant	4 5/16 po (110)	4 5/16 po (110)	4 5/16 po (110)	4 5/16 po (110)
(F) Distance entre le centre de la sortie de conduit et l'arrière du produit	5 7/8 po (150)	5 7/8 po (150)	5 7/8 po (150)	5 7/8 po (150)
(G) Diamètre de la sortie de conduit	8 3/16 po (208)	8 3/16 po (208)	8 3/16 po (208)	8 3/16 po (208)
(H) Distance entre le centre des ventilateurs	n.d.	n.d.	10 1/16 po (255)	10 1/16 po (255)
(I) Distance entre le centre des lampes	12 po (305)	13 3/4 po (350)	13 3/4 po (350)	12 po (305)
(J) Distance entre le centre du ventilateur et le côté de la hotte	14 15/16 po (380)	17 15/16 po (456)	12 15/16 po (328)	18 7/8 po (480)
(K) Distance entre les fentes de montage au mur	17 5/8 po (448)	17 5/8 po (448)	17 5/8 po (448)	17 5/8 po (448)
(L) Distance entre les fentes de montage sous l'armoire	28 7/8 po (734)	34 7/8 po (886)	34 7/8 po (886)	46 7/8 po (1 191)
(M) Distance entre le mur et les fentes arrière de montage sous l'armoire	2 5/8 po (66)	2 5/8 po (66)	2 5/8 po (66)	2 5/8 po (66)
(N) Distance entre le mur et les fentes avant de montage sous l'armoire	9 11/16 po (246)	9 11/16 po (246)	9 11/16 po (246)	9 11/16 po (246)
(O) Distance entre le côté de la hotte et l'alvéole défonçable de la boîte de jonction	3 7/8 po (98)	3 5/16 po (84)	3 5/16 po (84)	6 1/16 po (154)
(P) Distance entre l'arrière et l'alvéole défonçable arrière de la boîte de jonction	5 7/16 po (138)	5 7/16 po (138)	5 7/16 po (138)	5 7/16 po (138)
(Q) Distance entre l'arrière et l'alvéole défonçable avant de la boîte de jonction	7 po (178)	7 po (178)	7 po (178)	7 po (178)
(R) Hauteur entre le dessus de la hotte et la cavité à l'arrière	2 1/2 po (63)	2 1/2 po (63)	2 1/2 po (63)	2 1/2 po (63)
(S) Hauteur entre le dessous de la hotte et le dessus de la cavité à l'arrière	15 1/2 po (394)	15 1/2 po (394)	15 1/2 po (394)	15 1/2 po (394)
(T) Distance entre les trous de montage de cheville murale	17 5/8 po (448)	17 5/8 po (448)	17 5/8 po (448)	17 5/8 po (448)

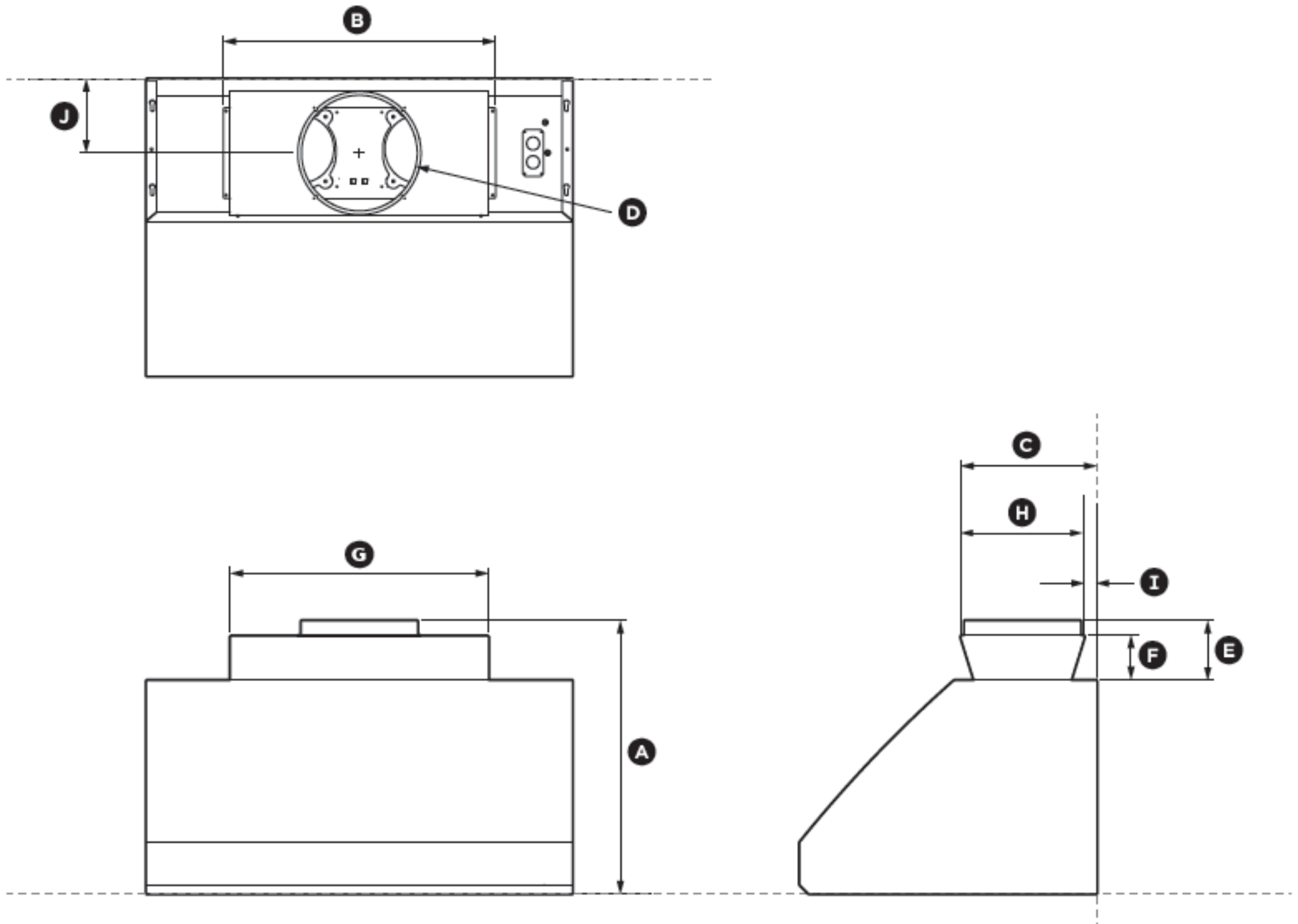
IMPORTANT!

- Les dimensions réelles du produit peuvent varier de $\pm 1/16$ po (2 mm).
- Veuillez lire toutes les instructions avant d'installer la hotte.

PRÉPARATION POUR L'INSTALLATION

Dimensions du produit

Différences lorsqu'une transition de conduit de 10 po est ajoutée au modèle HCB36-12, HCB48-12, HC36 ou HC48



DIMENSIONS DU PRODUIT	pouces (mm)
Ⓐ Hauteur hors tout du produit avec transition de conduit ajoutée	23 po (585)
Ⓑ Largeur hors tout de la transition de conduit	22 13/16 po (580)
Ⓒ Profondeur hors tout de la transition de conduit jusqu'au mur	11 po (280)
Ⓓ Diamètre de sortie	10 po (254)
Ⓔ Hauteur du tuyau de sortie de transition au-dessus de la hotte	5 po (128)
Ⓕ Hauteur du corps de transition au-dessus de la hotte	3 3/4 po (95)
Ⓖ Largeur du corps de transition	21 3/4 po (552)
Ⓗ Profondeur du corps de transition	10 1/16 po (256)
Ⓘ Distance entre le rebord arrière de la surface de cuisson et le corps de transition	1 1/16 po (26)
Ⓙ Distance entre le centre de la sortie et le mur	6 1/4 po (159)

IMPORTANT!

- Les dimensions réelles du produit peuvent varier de $\pm 1/16$ po (2 mm).
- Veuillez lire toutes les instructions avant d'installer la hotte.