

Réfrigérateur à portes françaises avec poignée encastrée et conception à porte plate 17,5 pi³



Caractéristiques distinctives

Technologie Twin Cooling Plus™

Optimise la température et l'humidité dans le réfrigérateur et le congélateur grâce au système de refroidissement indépendant.

Compresseur à variateur numérique

Règle automatiquement sa vitesse en réponse à la demande de refroidissement sur 7 niveaux. Par conséquent, il est plus silencieux et consomme jusqu'à 50 % moins d'énergie.

Fini résistant aux empreintes digitales

Évitez les taches avec l'acier inoxydable résistant aux empreintes digitales.


Wi-Fi intégré


Grâce au Wi-Fi intégré, vous pouvez surveiller et contrôler votre réfrigérateur partout et en tout temps à l'aide d'une application pour téléphone intelligent¹. Vous pouvez facilement contrôler ses modes de refroidissement rapide, vérifier la température et recevoir des alertes si la porte est laissée ouverte.

Conception moderne avec poignée encastrée

Une allure moderne haut de gamme qui est à la fois élégante et soignée. Le réfrigérateur se marie parfaitement avec vos électroménagers et armoires actuels et est doté de magnifiques portes plates avec des poignées encastrées.

Couleurs offertes

 Résistant aux empreintes digitales
Acier inoxydable noir (modèle illustré)

 Résistant aux empreintes digitales
Acier inoxydable



Design de portes françaises



Technologie Twin Cooling Plus™

Caractéristiques

- Largeur de 33 po
- Grande capacité de stockage : 17,5 pi³
- Machine à glaçons dans le congélateur
- Éclairage à DEL haute efficacité
- Tablettes en verre trempé à l'épreuve des dégâts liquides
- Tiroir de congélateur supérieur à ouverture automatique

Commodité

- Porte CoolTight
- Alarme de porte
- Bac à glace amovible

Homologation



- Homologation ENERGY STAR®
- Consommation d'énergie (annuelle) = 540 kWh/an

¹ Disponible sur les appareils Android et iOS. Une connexion Wi-Fi et un compte Samsung sont requis.

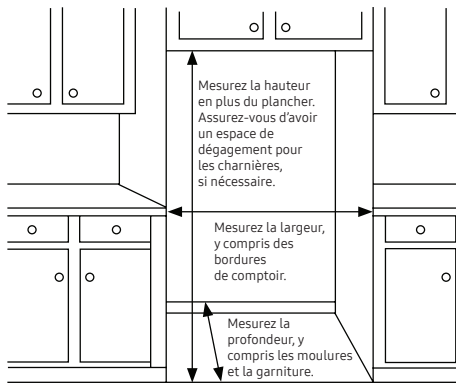
Réfrigérateur à portes françaises avec poignée encastrée et conception à porte plate 17,5 pi³

Particularités pour l'installation

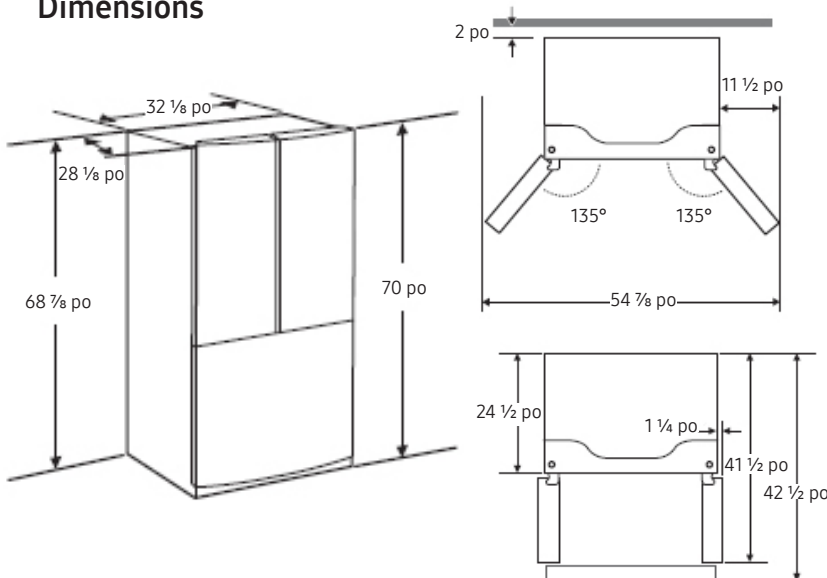
- Mesurez la hauteur, la largeur et la profondeur de l'espace destiné à l'installation, en tenant compte des plinthes, des bordures pour carreaux, des bordures de comptoirs, etc. Assurez-vous d'avoir assez d'espace pour ouvrir la porte (tenez compte des murs, des îlots ou des autres obstacles quand vous mesurez).
- Reportez-vous à l'illustration ci-dessous pour prendre les mesures.
- Laissez 9,5 cm (3,75 po) de dégagement du côté des charnières de la porte du réfrigérateur lorsque vous l'installez à côté d'un mur que la poignée pourrait toucher.
- Laissez au moins 5 cm (2 po) de dégagement à l'arrière pour permettre une bonne circulation de l'air et pour les raccordements d'eau et électriques. Laissez au moins 1 cm (3/8 po) de dégagement sur les côtés et le dessus pour faciliter l'installation.
- Assurez-vous que toutes les portes et les passages de votre domicile sont assez larges pour y déplacer aisément le réfrigérateur.

Pour une utilisation optimale et pour être en mesure d'ouvrir complètement les portes du réfrigérateur, n'installez pas celui-ci à côté d'un mur.

Remarque : Les renseignements suivants sur les dimensions et l'espace destiné à l'installation sont fournis à des fins de planification seulement. Pour connaître tous les détails sur l'installation, consultez le manuel dans l'emballage du produit ou téléchargez le manuel en ligne à l'adresse samsung.com.



Dimensions



Capacité totale : 17,5 pi³

Réfrigérateur : 11,7 pi³

Technologie Twin Cooling Plus

2 bacs à légumes

3 tablettes en verre trempé à l'épreuve des dégâts liquides

3 compartiments de porte

Éclairage à DEL haute efficacité

Congélateur : 5,8 pi³

1 grand compartiment opaque de congélateur avec séparateur

Bac supérieur à ouverture automatique

Machine à glaçons automatisée

Volt/Amps	115 V / 60 Hz / 3,0 A
Longueur du câble d'alimentation	2 mètres

Garantie

Un (1) an sur les pièces et la main-d'œuvre pour le réfrigérateur

Dix (10) ans sur les pièces pour le compresseur à variateur numérique de vitesse

Dimensions et poids du produit (L x H x P)

Dimensions (L x H x P) avec les charnières, les poignées et les portes) :

32 1/8 po x 70 po x 28 1/8 po

Dimensions (L x H x P sans les charnières et les portes) :

32 1/8 po x 68 7/8 po x 24 1/2 po

Dimensions (L x H x P avec les charnières et les portes, sans poignée) :

32 1/8 po x 70 po x 28 1/8 po

Poids : 205 lb (93 kg)

Dimensions (L x H x P) et poids à l'expédition

Dimensions : 34 5/8 po x 75 po x 30 1/2 po

Poids : 223 lb (101 kg)

Couleur

Acier inoxydable
noir résistant aux
empreintes digitales

N° de modèle

RF18A5101SG

Code CUP

887276465449

Acier inoxydable
résistant aux
empreintes digitales

RF18A5101SR

887276455167