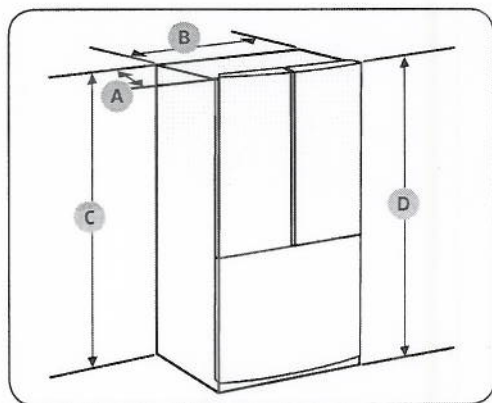


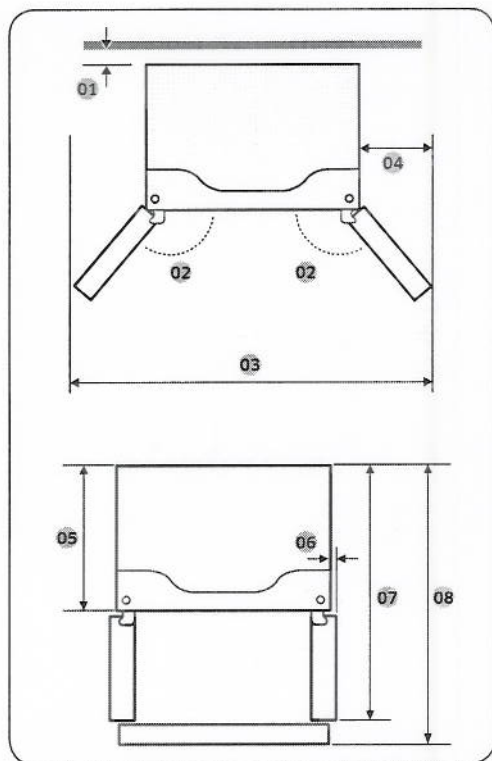
Installation

Espace

Pour connaître les exigences en matière d'espace d'installation, reportez-vous aux illustrations et tableaux suivants.



Modèle	RF18**	RF20**
Profondeur « A »	28 1/8" (715 mm)	30 1/8" (765 mm)
Largeur « B »	32 1/8" (817 mm)	32 1/8" (817 mm)
Hauteur « C »	68 7/8" (1 749 mm)	68 7/8" (1 749 mm)
Hauteur totale « D »	70" (1 776 mm)	70" (1 776 mm)



Modèle	RF18**	RF20**
01	2" (50 mm)	2" (50 mm)
02	5 1/4" (135°)	5 1/4" (135°)
03	54 7/8" (1 393 mm)	54 7/8" (1 393 mm)
04	11 1/2" (291 mm)	11 1/2" (291 mm)
05	24 1/2" (625 mm)	26 1/2" (675 mm)
06	1 1/4" (31,5 mm)	1 1/4" (31,5 mm)
07	41 1/2" (1 056 mm)	43 1/2" (1 101 mm)
08	42 1/2" (1 082 mm)	44 1/2" (1 132 mm)

REMARQUE

Les mesures indiquées dans le tableau ci-dessus peuvent différer des mesures réelles selon les méthodes de mesure et d'arrondi.