

Cuisinière électrique

Manuel d'installation

Dispositif anti-basculement

AVERTISSEMENT

Pour réduire le risque de basculement de l'appareil, ce dernier doit être sécurisé à l'aide des dispositifs anti-basculement correctement installés, fournis avec l'appareil.



- A. Dans le cas contraire, des adultes ou des enfants risqueraient de faire basculer la cuisinière et d'être tués.
- B. Installez le dispositif anti-basculement sur la structure et/ou sur la cuisinière à l'arrière droite (ou arrière gauche) du dessous de l'appareil.
- C. Emboîtez la cuisinière sur le dispositif anti-basculement à l'aide du pied de mise à niveau situé à l'arrière droite (ou arrière gauche) du dessous de l'appareil.
- D. Emboîtez à nouveau le dispositif anti-basculement si la cuisinière a été déplacée.
- E. Reportez-vous aux consignes d'installation pour plus d'informations.
- F. Le non-respect de cette consigne peut entraîner des brûlures graves ou des blessures mortelles chez l'enfant et l'adulte.

A propos de ce manuel

LISEZ ENTIÈREMENT ET ATTENTIVEMENT CES INSTRUCTIONS.

Remarque importante destinée à l'installateur

- Lisez l'intégralité des consignes d'installation avant d'installer la cuisinière.
- Retirez tous les éléments d'emballage des compartiments du four avant de raccorder la cuisinière à l'alimentation électrique.
- Respectez tous les codes et règlements en vigueur.
- Conservez le document afin que la personne chargée du contrôle électrique puisse s'y reporter.
- Assurez-vous de laisser ces instructions à l'utilisateur.

Remarque importante destinée à l'utilisateur

Conservez précieusement ces instructions afin que la personne chargée du contrôle électrique puisse s'y reporter.

- Comme pour tout appareil générant de la chaleur, certaines consignes de sécurité sont à respecter.
- Assurez-vous que votre appareil est correctement installé et mis à la terre par un installateur qualifié ou un technicien spécialisé.
- Pour que la cuisinière soit correctement ventilée, assurez-vous que ses orifices de ventilation ne sont pas obturés ou recouverts et qu'il y a suffisamment d'espace au-dessus, à l'arrière, sur les côtés et sous la cuisinière. Les orifices de ventilation permettent l'échappement nécessaire au bon fonctionnement de l'appareil, à une combustion correcte et à l'obtention des résultats de cuisson escomptés.
- Assurez-vous que les revêtements muraux situés à proximité de l'appareil peuvent résister à la chaleur générée par celui-ci.
- Pour éliminer le besoin de passer au-dessus des foyers de surface, évitez d'avoir un meuble de rangement situé au-dessus de la table de cuisson.
- La cuisinière ne doit pas être placée sur un socle surélevé.

Pour votre sécurité

AVERTISSEMENT

- Si vous ne respectez pas scrupuleusement les informations contenues dans ce manuel, vous risquez de provoquer un incendie ou un choc électrique et, par conséquent, des dégâts matériels, blessures ou accidents mortels.
- Avant de commencer l'installation, coupez l'alimentation au panneau de commande et verrouillez l'interrupteur d'isolement. Cette précaution évitera toute mise sous tension accidentelle de l'appareil. Si vous ne parvenez pas à verrouiller l'interrupteur d'isolement, fixez fermement au panneau de commande un dispositif d'avertissement bien visible, par exemple une affichette.
- Cet appareil doit être correctement mis à la terre.

SAMSUNG

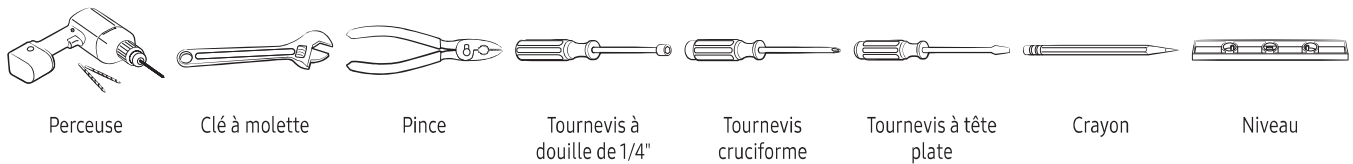


DG68-01359B-01

Préparation avant l'installation de la cuisinière

Préparation des outils et des pièces

Outils nécessaires



Perceuse

Clé à molette

Pince

Tournevis à douille de 1/4"

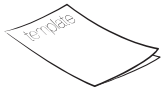
Tournevis cruciforme

Tournevis à tête plate

Crayon

Niveau

Accessoires fournis



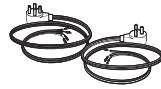
Modèle de support anti-basculement



Support anti-basculement



Vis (courtes : x2, longues : x2)



Cordon 4 fils ou 3 fils (répertorié UL, de 40 ou 50 A)

Matériel supplémentaire dont vous pourriez avoir besoin



Réducteur de tension (pour le branchement des gaines uniquement)

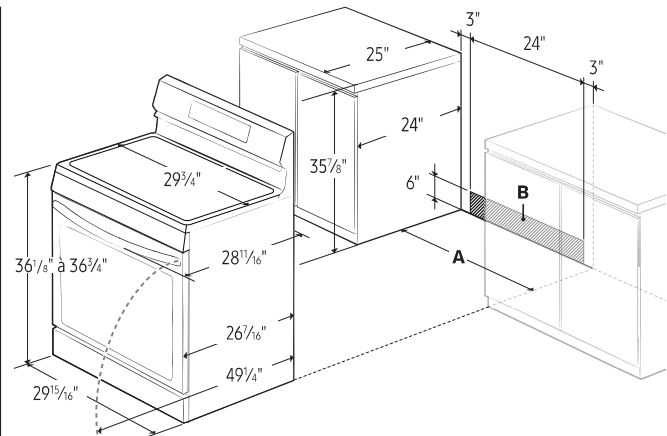
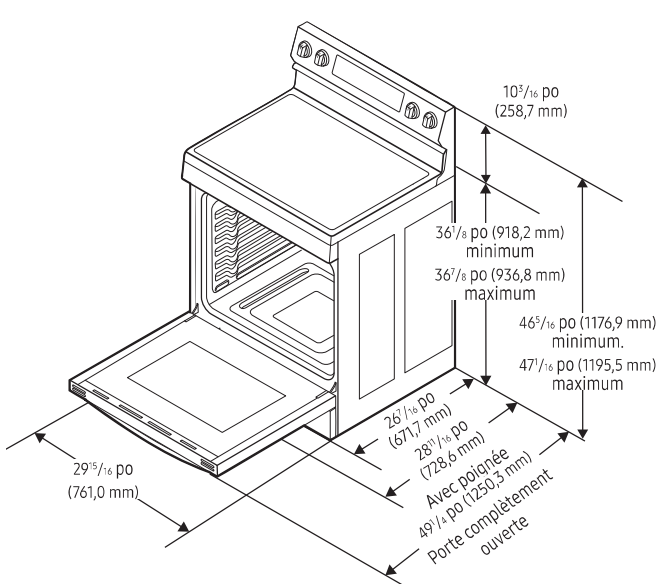
Vérification du site d'installation

Dégagements et dimensions

Pour procéder à l'installation de la cuisinière, reportez-vous au schéma suivant.

⚠ ATTENTION

Cette cuisinière a été conçue pour supporter une température maximale de 194 °F, température maximale autorisée pour tout meuble en bois. Assurez-vous que le revêtement mural, les plans de travail et les meubles adjacents peuvent résister à la chaleur (jusqu'à 194 °F) générée par la cuisinière. Dans le cas contraire, des éléments peuvent se décolorer, se décoller ou fondre.



A. Ouverture du meuble : minimum 30" (76,2 cm)

B. Emplacement autorisé pour la prise électrique

IMPORTANT : si vos meubles mesurent plus de 36 $\frac{3}{4}$ " de hauteur, vous devez installer cette cuisinière sur un support solide et résistant à la chaleur, qui permet de relever la surface de la cuisinière de sorte qu'elle arrive à peu près au niveau du plan de travail.

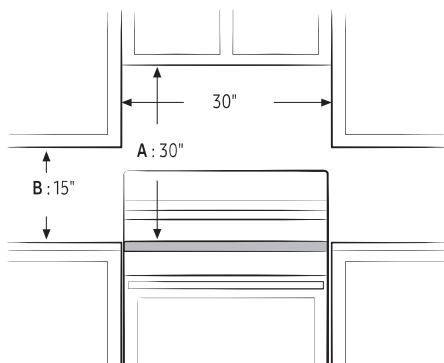
⚠ ATTENTION

Vous devez utiliser le kit de fileur arrière pour installer la cuisinière dans un meuble avec découpage pour encastrement. Pour en savoir plus, reportez-vous à la section « Kit de fileur arrière en option », comme indiqué ci-dessous.

📌 REMARQUE

Si vous installez l'appareil en îlot de cuisine, vous devez maintenir un espacement d'au moins 2 $\frac{1}{2}$ " entre le découpage et l'arête arrière du plan de travail et d'au moins 3" entre le découpage et les arêtes latérales du plan de travail.

Dimensions minimales



IMPORTANT : pour éliminer tout risque de brûlure ou d'incendie lors de l'accès à l'espace situé au-dessus des éléments de cuisson chauds, évitez d'y aménager tout meuble de rangement. Si un meuble de rangement est situé au-dessus des éléments de cuisson, vous pouvez réduire le risque en installant une hotte d'aspiration assurant une protection horizontale d'au moins 5 pouces au-delà du dessous du meuble.

- A. Un dégagement d'au moins 30" est nécessaire entre le dessus de la surface de cuisson et le dessous d'un meuble en bois ou en métal non protégé, ou d'au moins 24" si le dessous du meuble en bois ou en métal est protégé par un carton à l'enrouleuse ignifugeant d'au moins 1/4" d'épaisseur recouvert au minimum d'une tôle d'acier MSG n°28, d'acier inoxydable de 0,015" d'épaisseur, d'aluminium de 0,024" d'épaisseur ou de cuivre de 0,020" d'épaisseur.
- B. Un dégagement d'au moins 15" est nécessaire entre le plan de travail et le dessous du meuble adjacent.

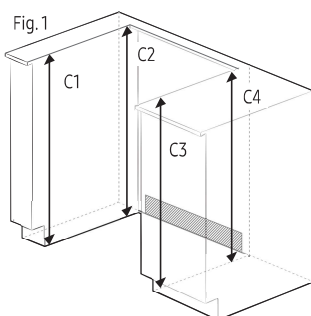
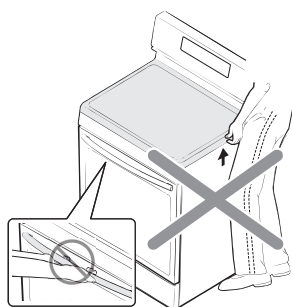
ATTENTION

De la vapeur peut s'échapper par les orifices de ventilation. Ceci est tout à fait normal, mais faites attention car elle peut être chaude. Selon le matériau de votre mur, la vapeur chaude peut laisser des taches dessus.

Pour éviter toute rupture

ATTENTION

Veillez à NE PAS soulever ou manipuler l'appareil par la vitre de la table de cuisson ou par la poignée de la porte.



1. Le plan de travail autour du découpage doit être plat et de niveau.
2. Avant d'installer l'appareil, mesurez les hauteurs des deux côtés du meuble (C1 à C4), à l'avant et à l'arrière (voir Fig. 1) entre le sol et la face supérieure du plan de travail.
3. Mettez la cuisinière de niveau en utilisant les quatre pieds de mise à niveau de sorte que la hauteur entre le sol et la face inférieure du cadre de la vitre de la table de cuisson soit supérieure d'au moins 1/16" à la mesure du meuble le plus haut.
4. Faites glisser l'appareil dans le meuble (**POUSSEZ DOUCEMENT**). Assurez-vous que le centre de l'appareil soit aligné avec le centre des découpes du meuble.

Mise sous tension

Étape 1 : respect des exigences en matière de raccordements électriques

ATTENTION

Pour votre propre sécurité, n'utilisez pas de rallonge avec cet appareil. Retirez le fusible du domicile ou coupez le disjoncteur avant de démarrer l'installation.



Cet appareil doit être alimenté par une tension et à une fréquence adaptées. Il doit également être branché sur un circuit de dérivation individuel correctement mis à la terre et protégé par un disjoncteur ou un fusible dont l'ampérage est conforme à celui spécifié sur la plaque signalétique de l'appareil. La plaque signalétique est située au-dessus du tiroir sur le cadre du four.

Nous vous recommandons de confier le câblage et le branchement électriques de votre cuisinière à un électricien qualifié. Une fois l'installation effectuée, demandez à l'électricien de vous montrer l'emplacement de débranchement principal de votre cuisinière.

Vérifiez auprès de votre service public les codes électriques s'appliquant à votre zone. Le non-respect des codes obligatoires pour le branchement de votre four peut s'avérer dangereux. S'il n'existe pas de codes locaux, votre cuisinière doit être branchée conformément aux exigences du Code national électrique, ANSI/NFPA N° 70 (dernière édition). Vous pouvez en obtenir une copie en adressant un courrier à :

National Fire Protection Association
Batterymarch Park
Quincy, MA 02269

Entré en vigueur le 1er janvier 1996, le Code électrique national exige que toute construction neuve (non existante) doive être équipée d'un branchement à 4 conducteurs pour les cuisinières électriques.

Lorsque vous installez une cuisinière électrique dans une construction neuve, suivez les étapes 2 et 3 relatives à un raccordement à 4 fils.

Vous devez utiliser un système électrique à 3 fils ou 4 fils monophasé CA de 208Y/120 volts ou 240/120 volts, 60 hertz.

Si votre installation électrique n'est pas conforme aux spécifications ci-dessus, contactez un électricien agréé afin d'installer une prise homologuée.

Utilisez uniquement un cordon d'alimentation à 3 ou 4 fils figurant dans la liste UL. Ces cordons peuvent être fournis avec des bornes rondes sur le fil et un réducteur de tension.

Un cordon d'alimentation nominale de 40 A et de 125/250 V minimum est indispensable. Il est déconseillé d'utiliser un cordon d'alimentation de 50 A mais, si toutefois vous en utilisez un, celui-ci doit être étiqueté pour être utilisé avec des ouvertures de connexion de diamètre nominal 1³/₈". Veillez à bien centrer le câble et le réducteur de tension dans le trou d'éjection afin d'empêcher que le bord n'endommage le câble.

- Étant donné que les prises de la cuisinière sont inaccessibles une fois la cuisinière installée, il est nécessaire d'utiliser une gaine ou un cordon de service flexible.

REMARQUE

Si les fils d'alimentation sont mal branchés, le message suivant apparaît à l'écran.

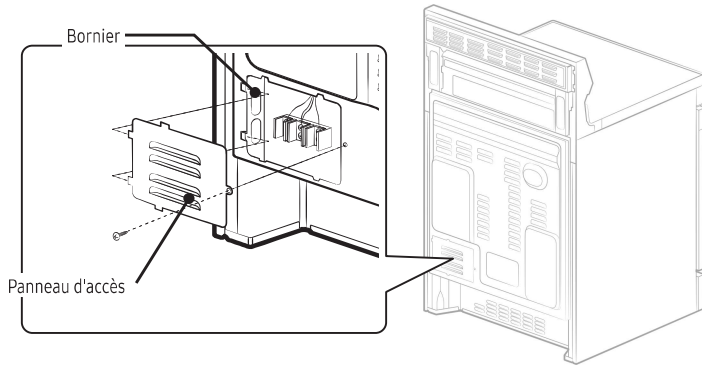
- LCD, PMOLED : Wire installation fail (mauvais branchement des câbles)
- LED : bAd LinE (mauvais branchement)

Rebranchez correctement les fils d'alimentation ; le message disparaît alors.



TOUTES LES CONSTRUCTIONS DONT LES CIRCUITS DÉRIVÉS SONT NEUFS, LES MOBIL-HOMES, LES VÉHICULES ET LES INSTALLATIONS DE LOISIRS DONT LES CODES LOCAUX INTERDISENT LA MISE À LA TERRE PAR UN CONDUCTEUR NEUTRE, NÉCESSITENT L'UTILISATION D'UN CORDON D'ALIMENTATION 4 FILS SPÉCIAL CUISINIÈRE, RÉPERTORIÉ UL.

Étape 2 : accès au branchement du cordon d'alimentation



Desserrez puis retirez la vis du panneau d'accès situé à l'arrière à l'aide d'un tournevis. Retirez le panneau d'accès situé à l'arrière en le tirant vers la droite et vers l'arrière pour le faire sortir. Vous pourrez alors accéder au bornier.

Valeurs nominales spécifiées du kit de cordon d'alimentation et de la protection de circuit

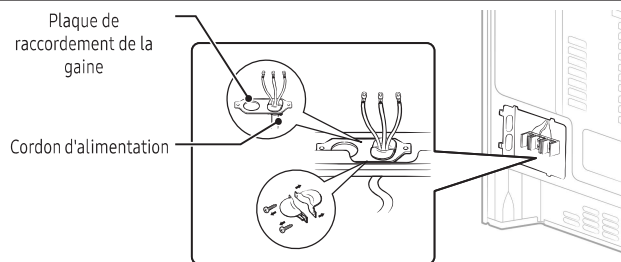
Valeurs nominales de la cuisinière (watts)		Valeurs nominales spécifiées du kit de cordon d'alimentation et de la protection de circuit (ampères)	Diamètre (pouces) de l'ouverture de connexion de la cuisinière	
120/240 volts, 3 fils	120/208 volts, 3 fils		Cordon d'alimentation	Gaine
8 750 à 16 500	7 801 à 12 500	40 ou 50 A	1 ³ / ₈ "	1 ¹ / ₈ "

Cet appareil doit être alimenté par une tension et à une fréquence adaptées. Il doit également être branché sur un circuit de dérivation dédié correctement mis à la terre et protégé par un disjoncteur d'au moins 40 A.

REMARQUE

- Pour l'installation du cordon d'alimentation, reportez-vous à l'étape 3 en page 4.
- Pour l'installation de la gaine, reportez-vous à l'étape 4 en page 5.

Étape 3 : installation du cordon d'alimentation



Pour l'installation du cordon d'alimentation, accrochez le réducteur de tension sur l'orifice du cordon d'alimentation (1³/₈") situé sous la partie arrière du tiroir. Insérez le cordon d'alimentation dans le réducteur de tension et serrez ce dernier.

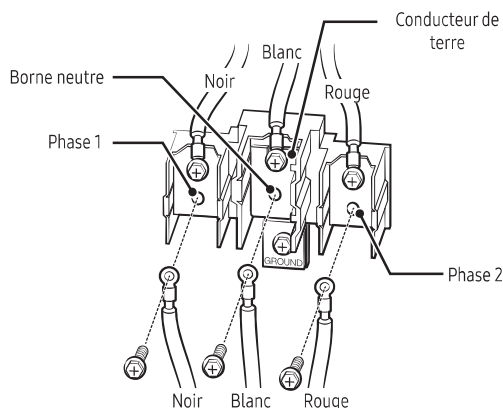
- **Le cordon d'alimentation doit être installé au moyen d'un réducteur de tension.**
- Fixez le réducteur de tension sur l'ouverture de 1³/₈" dans la plaque de raccordement de la gaine.

ATTENTION

Vous devez vérifier la tension après avoir branché le cordon d'alimentation.

Phase 1 - Neutre	120 V
Phase 2 - Neutre	120 V
Phase 1 - Phase 2	208 V / 240 V

Installation d'un cordon d'alimentation à 3 fils

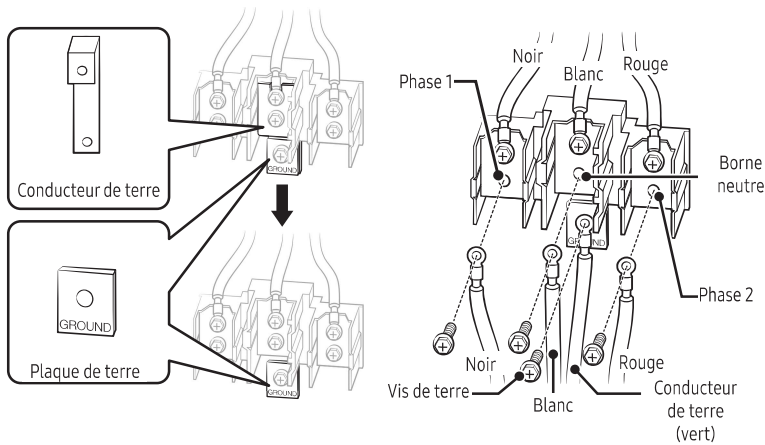


AVERTISSEMENT

La prise de terre ou la prise neutre du cordon d'alimentation doit être connectée à la borne neutre située au centre du bornier. Les câbles d'alimentation doivent être connectés aux bornes inférieures gauches et inférieures droites du bornier.

1. Retirez les 3 vis de la borne inférieure du bornier.
2. Insérez les 3 vis de la borne dans les bornes inférieures du bornier en passant par chacun des anneaux de la borne du cordon d'alimentation. Assurez-vous que le fil central (blanc/neutre) est relié à l'emplacement central inférieur du bornier.
3. Serrez fermement les vis sur le bornier. **NE retirez PAS la connexion du conducteur de terre.**
4. Reportez-vous à l'étape 5 en page 6 pour poursuivre l'installation.

Installation d'un cordon d'alimentation à 4 fils

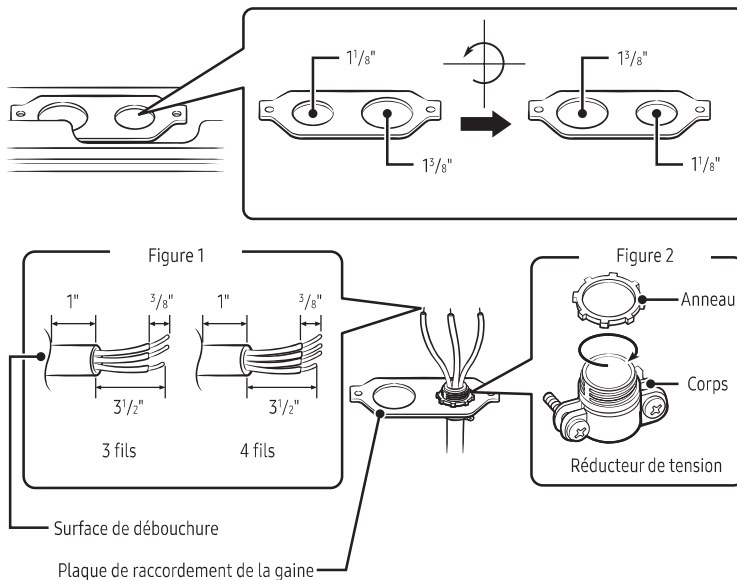


⚠ AVERTISSEMENT

La prise neutre du circuit d'alimentation doit être connectée à la borne neutre située au centre inférieur du bornier. Les câbles d'alimentation doivent être connectés aux bornes inférieures gauches et inférieures droites du bornier. Le 4ème câble de mise à la terre doit être connecté au bâti de la cuisinière au moyen de la plaque et de la vis de masse.

1. Retirez les 3 vis de la borne inférieure du bornier. Retirez la vis et la plaque de terre et conservez-les.
2. **Coupez et jetez le conducteur de terre. Ne jetez aucune vis.**
3. Insérez la vis de terre dans l'anneau de la borne du fil de mise à la terre du cordon d'alimentation, en passant par la plaque de masse puis dans le bâti de la cuisinière.
4. Insérez les 3 vis de la borne (retirées précédemment) dans les bornes inférieures du bornier en passant par chacun des anneaux de la borne du cordon d'alimentation. Assurez-vous que le fil central (blanc/neutre) est relié à l'emplacement central inférieur du bornier. Serrez fermement les vis sur le bornier.
5. Reportez-vous à l'étape 5 en page 6 pour poursuivre l'installation.

Étape 4 : installation de la gaine



Retirez la plaque de raccordement de la gaine et tournez-la comme indiqué ci-dessous.

Le trou de la gaine (1/8") doit être utilisé.

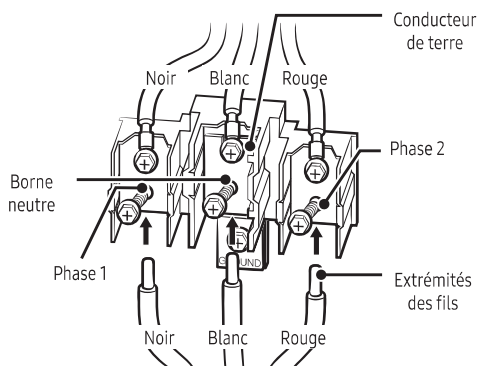
1. Préparez le cordon de la gaine comme le montre la figure 1.
2. Installez le cordon de la gaine comme le montre la figure 2. Pour l'installation de la gaine, insérez le réducteur de tension (non fourni) dans le trou de la gaine (1/8"). Faites ensuite passer le cordon de la gaine dans le réducteur de tension, puis serrez l'anneau de serrage. Réinstallez le support.

⚠ ATTENTION

Vous devez vérifier la tension après avoir branché le cordon d'alimentation.

Phase 1 - Neutre	120 V
Phase 2 - Neutre	120 V
Phase 1 - Phase 2	208 V / 240 V

Installation d'une gaine à 3 fils

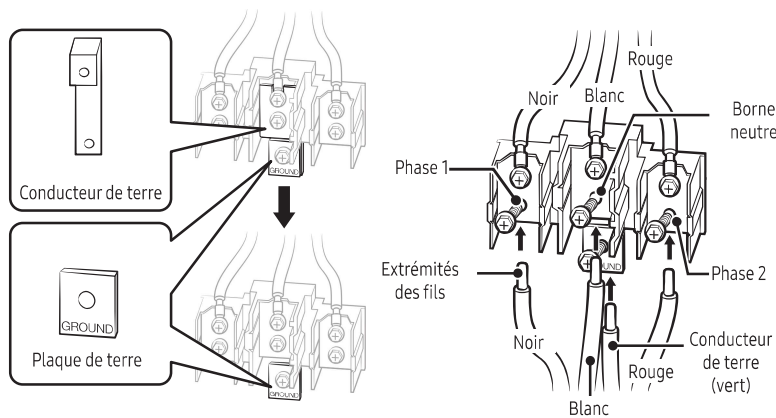


- Un fil de bâtiment en aluminium peut être utilisé mais il devra être doté de l'intensité et de la tension nominales correctes. Raccordez les fils comme décrit ci-dessous.

- Le fil utilisé, l'emplacement, les boîtiers d'épissures, etc. doivent être conformes aux bonnes pratiques de câblage et aux codes locaux.

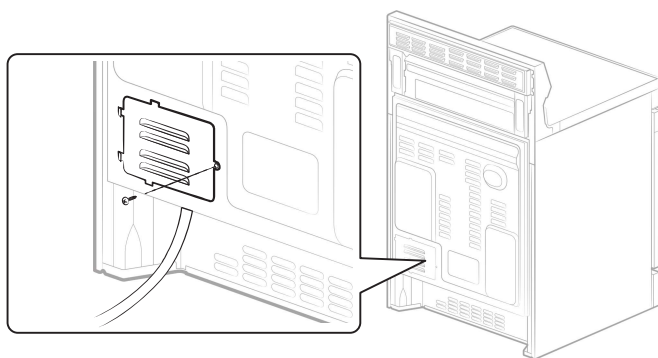
1. Desserrez les 3 vis des bornes inférieures du bornier.
2. Insérez l'extrémité du fil dénudé (blanc/neutre) central dans l'ouverture inférieure centrale du bornier. Sur certains modèles, le fil devra être inséré dans l'ouverture du conducteur de terre puis dans l'ouverture inférieure centrale du bornier.
3. Insérez les deux extrémités dénudées des fils de chaque côté dans les ouvertures inférieure gauche et inférieure droite du bornier.
4. Serrez les vis jusqu'à fixation complète du fil (35 à 50 pouces-livres). Ne serrez pas excessivement les vis sous peine d'endommager les fils.
5. Reportez-vous à l'étape 5 en page 6 pour poursuivre l'installation.

Installation d'une gaine à 4 fils



- Un fil de bâtiment en aluminium peut être utilisé mais il devra être doté de l'intensité et de la tension nominales correctes permettant d'effectuer le raccordement. Raccordez les fils comme décrit ci-dessous.
 - Le fil utilisé, l'emplacement, les boîtiers d'épissures, etc. doivent être conformes aux bonnes pratiques de câblage et aux codes locaux.
1. Desserrez les 3 vis des bornes inférieures du bornier. Retirez la vis et la plaque de terre et conservez-les.
 2. **Coupez et jetez le conducteur de terre. Ne jetez aucune vis.**
 3. Insérez l'extrémité du fil de terre dénudée entre le bâti de la cuisinière et la plaque de terre (retirée précédemment) et fixez-la à l'aide de la vis de terre (retirée précédemment).
 4. Insérez l'extrémité dénudée du fil (blanc/neutre) dans l'ouverture inférieure centrale du bornier.
 5. Insérez les deux extrémités dénudées des fils de chaque côté dans les ouvertures inférieure gauche et inférieure droite du bornier.
 6. Serrez les vis jusqu'à fixation complète du fil (35 à 50 pouces-livres). Ne serrez pas excessivement les vis sous peine d'endommager les fils.
 7. Reportez-vous à l'étape 5 en page 6 pour poursuivre l'installation.

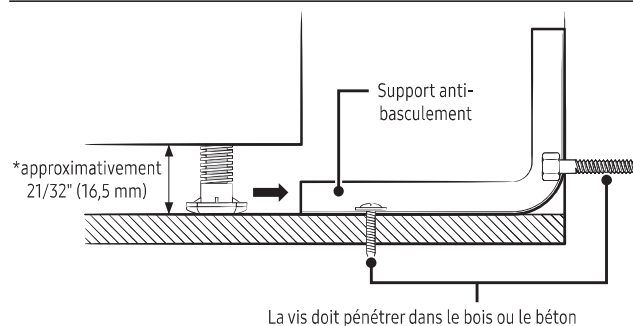
Étape 5 : remise en place du panneau d'accès



Pour remettre en place le panneau d'accès situé à l'arrière de la cuisinière, insérez les deux languettes du côté gauche du panneau dans les orifices situés à gauche de l'ouverture, puis insérez et serrez la vis du panneau d'accès situé à l'arrière.

Installation de la cuisinière

Installation du dispositif anti-basculement



⚠ AVERTISSEMENT

Pour réduire le risque de basculement, vous devez fixer l'appareil en installant convenablement le dispositif anti-basculement fourni avec l'appareil.

- Reportez-vous aux consignes d'installation fournies avec le support.
- Si le dispositif anti-basculement n'est pas installé correctement, un enfant ou un adulte montant ou s'asseyant sur la porte peut faire basculer la cuisinière et souffrir de graves blessures suite au renversement de liquides chauds ou de la cuisinière elle-même.

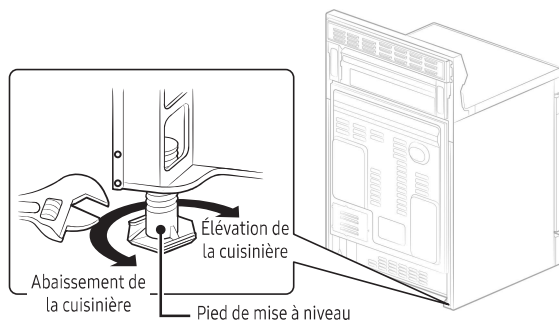
📖 REMARQUE

Soulevez le pied de mise à niveau pour installer le support antibasculement. Un dégagement d'au moins $21/32$ " (16,5 mm) est nécessaire entre le dessous de la cuisinière et le sol de la cuisine.

1. Installation du support à l'aide du modèle

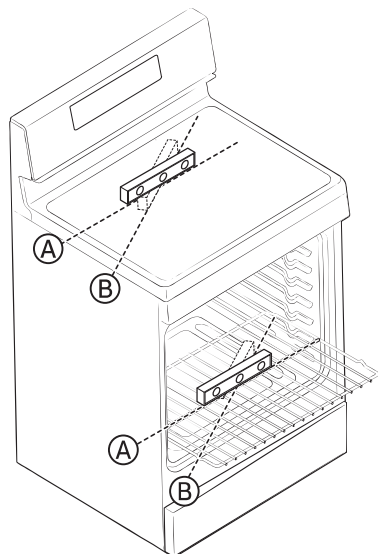
Le support anti-basculement s'accompagne d'un modèle. Les consignes comportent les informations nécessaires à l'exécution de l'installation. Lisez et suivez les consignes figurant sur la fiche (modèle) pour l'installation de la cuisinière.

2. Mise à niveau de la cuisinière



Mettez la cuisinière de niveau en ajustant les pieds de mise à niveau à l'aide d'une clé.

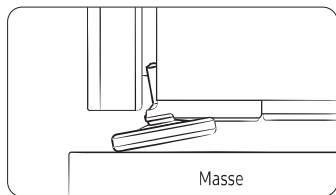
3. Vérification des réglages



Utilisez un niveau pour vérifier vos réglages. Placez le niveau en diagonale sur la grille du four ou la table de cuisson et vérifiez le niveau dans les deux directions indiquées ci-dessous.

- A. Vérifiez la direction 1.
- B. Vérifiez la direction 2.

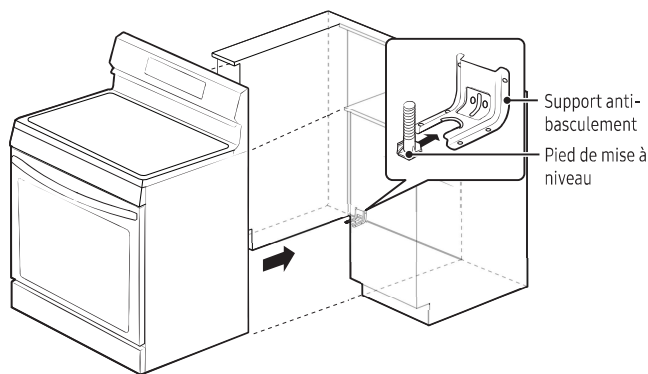
Si le niveau à bulle indique que la cuisinière n'est pas de niveau, ajustez les pieds de mise à niveau à l'aide d'une clé.



⚠ ATTENTION

Pour votre sécurité, n'essayez pas de modifier ou de redresser les pieds avant. Les pieds de mise à niveau avant de la cuisinière sont conçus pour être inclinés afin d'éviter un basculement accidentel.

Finalisation de l'installation



- Placez la cuisinière suffisamment près de l'ouverture pour permettre le branchement de la prise.
- Positionnez la cuisinière en vous assurant que le pied arrière gauche (ou arrière droit) se glisse sous le support anti-basculement.
- Inclinez avec précaution la cuisinière vers l'avant afin de vous assurer que le support anti-basculement s'emboîte correctement et que la cuisinière ne bascule pas.
- Mettez l'appareil sous tension. Vérifiez que la cuisinière fonctionne correctement comme indiqué dans le manuel d'utilisation.