

WA50R5200AW

SAMSUNG

Laveuse à chargement vertical avec technologie de jet d'eau intégré et cuve EZ Access
Capacité de 5,8 pi³ (CEI)



Caractéristiques distinctives

Cuve EZ Access

Notre nouvelle cuve EZ Access est moins profonde sans sacrifier sa capacité, vous permettant ainsi d'atteindre facilement le fond de la laveuse pour retirer les vêtements, à la fin du cycle.

Technologie de jet d'eau intégré

Un robinet d'eau intégré vous permet de prétraiter facilement les vêtements sales ou très tachés en appuyant sur un bouton. Récurez les articles à l'intérieur de votre laveuse, aucun évier de salle de lavage nécessaire.

Remplissage en profondeur

Maximisez le niveau d'eau utilisé pendant votre cycle de lavage en sélectionnant l'option Remplissage en profondeur¹ avant de commencer votre lessive. Remplissage en profondeur ajoute automatiquement de l'eau supplémentaire au bon moment pour s'assurer que tous vos articles sont bien imbibés.

Couleur offerte



Blanc



Jet d'eau



Cuve EZ Access

Caractéristiques

- Grande capacité
- Jet d'eau
- Remplissage en profondeur
- Technologie Smart Care
- Distributeur à tiroir EZ Drawer
- Cuve Design Swirl+
- Technologie Self Clean
- Technologie VRT PLUS™
- Couvercle auto-fermant
- Affichage à DEL

Commodité

- Verrouillage parental
- Fin différée

Homologation



- Homologation ENERGY STAR®
- IWF = 4,3
- Consommation d'énergie (annuelle) = 120 Kwh/an



Meilleur rapport de satisfaction de la clientèle avec les laveuses à chargement vertical aux États-Unis, 2 années consécutives².

¹ Non disponible pour utilisation dans les cycles Normal, Tourbillon, Rotation seulement ou Autonettoyage.

² Pour obtenir des renseignements sur le prix J.D. Power 2020, visitez jdpower.com/awards.

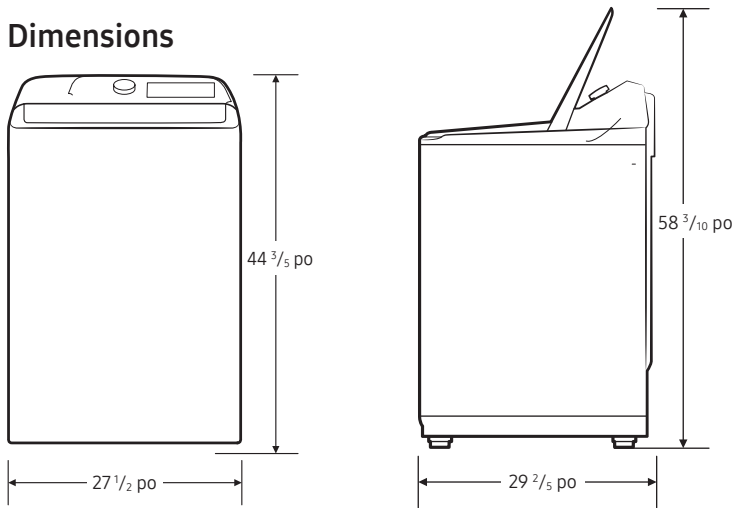
Des appels de service seront occasionnellement requis et peuvent entraîner des frais de réparation supplémentaires.

WA50R5200AW

SAMSUNG

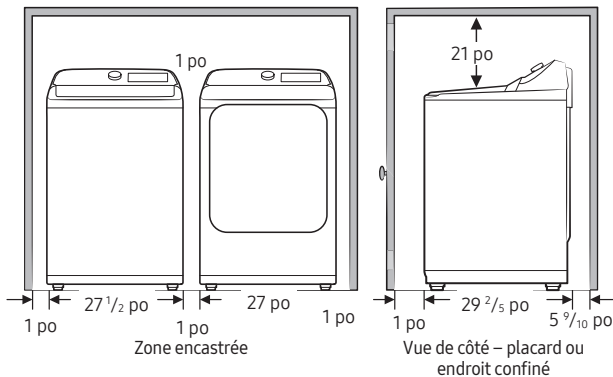
Laveuse à chargement vertical avec technologie de jet d'eau intégré et cuve EZ Access
Capacité de 5,8 pi³ (CEI)

Dimensions



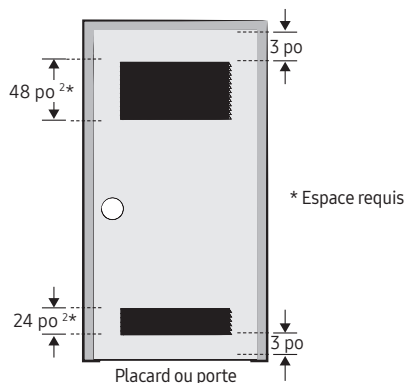
Installation dans une alcôve ou un placard

DÉGAGEMENT MINIMAL POUR L'INSTALLATION DANS UN PLACARD OU UNE ALCÔVE :



Particularités pour l'installation

Si la laveuse et la sècheuse sont installées ensemble, il doit y avoir une ouverture non obstruée d'au moins 465 cm² (72 po²) à l'avant du placard. Lorsque la laveuse est installée seule, aucune prise d'air particulière n'est requise.



Capacité de 5,8 pi³

10 Cycles de lavage pré-réglés :

Normal, Literie/Étanche, Intensif, Tissus à pressage permanent, Blancs éclatants, Tissus délicats (lavage à la main), Lavage rapide, Technologie Self Clean, Rinçage + Essorage, Essorage seulement

7 options de lavage supplémentaires :

Fin différée, Prêtempage, Son (désactivation de l'alarme), Verrouillage parental (touche double), Assouplissant textile, Remplissage en profondeur, Smart Care (appui long)

5 Niveaux de température :

Très chaud, Chaud, Tiède, Frais, Froid

5 vitesses d'essorage :

Très élevée, Élevée, Moyenne, Basse, Sans essorage

5 niveaux de saleté :

Très élevé, Élevé, Normal, Léger, Très léger

3 plateaux de distribution de détergent :

Principal, adoucisseur, javellisant (manuel)

Garantie

Un (1) an sur les pièces et la main-d'œuvre

Dix (10) ans sur les pièces du moteur à entraînement direct

Dimensions et poids du produit (L x H x P)

Dimensions : 27 1/2 po x 44 3/5 po x 29 2/5 po

Poids : 132,3 lb (60 Kg)

Dimensions (L x H x P) et poids à l'expédition

Dimensions : 30 1/10 po x 46 9/10 po x 31 1/5 po

Poids : 141,1 lb (64 Kg)

Laveuse électrique N° de modèle Code CUP

Blanc WA50R5200AW 887276300528

Sècheuse assortie N° de modèle Code CUP

Blanc DVE50T5205W 887276473499

Autres caractéristiques techniques

Type		Laveuse à chargement vertical	
Pression d'eau (psi (kPa))		20-116 (137-800)	
Vitesse de rotation		750 tr/min	
Poids NET (lb (kg))		132 (60)	
Consommation d'énergie	Lavage	120 V	700 W