

Réfrigérateur Flex à 4 portes avec pichet à remplissage automatique et machine à glaçons double et automatique 29,2 pi³



Caractéristiques distinctives

Pichet à remplissage automatique

Un pichet à remplissage automatique¹ sans BPA situé dans la porte du réfrigérateur se remplit automatiquement pour vous permettre d'accéder facilement à de l'eau fraîche et aromatisée.

Machine à glaçons double et automatique

Soyez prêt pour n'importe quelle occasion avec deux types de glaçons différents. La machine à glaçons double et automatique produit des glaçons en forme de cubes et de petits glaçons.

Filtre UV désodorisant

Un nouveau filtre désodorisant intégré réduit les odeurs désagréables causées par les bactéries dans votre réfrigérateur. Et la lumière UV du système de filtration garde le filtre propre en tout temps.

Rangement flexible

Gardez vos aliments frais aux bons endroits. Le compartiment FlexZone™ est contrôlé indépendamment avec cinq modes de température différents : congélation, congélation lente, viande/poisson, fruits/légumes et boissons. Vous pouvez également conserver la viande ou le poisson dans le bac Flex Crisper et les fruits et légumes dans le bac Crisper.

Refroidissement triple et précis

Soyez assuré que les aliments restent humides et frais plus longtemps.² Le système de refroidissement Triple Cooling optimise la température et l'humidité dans le réfrigérateur et le congélateur grâce au refroidissement indépendant. Elle préserve mieux les aliments et protège leur goût en empêchant les odeurs de se mélanger. Le système Precise Cooling minimise les fluctuations de température afin de préserver la qualité et la texture des aliments.

Couleurs offertes



Acier inoxydable résistant aux empreintes digitales (illustré)



Acier inoxydable noir résistant aux empreintes digitales



Pichet à remplissage automatique AutoFill™



Machine à glaçons double avec IceBites™



Système Triple Cooling

Caractéristiques

- Largeur de 36 po
- Grande capacité de stockage – 29,2 pi³
- Système Triple Cooling
- Compartiment FlexZone™
- FlexCrisper™
- Filtre UV désodorisant
- Tablettes en verre trempé à l'épreuve des dégâts liquides
- Fini résistant aux empreintes digitales

Commodité

- Pichet à remplissage automatique
- Distributeur d'eau
- Machine à glaçons double et automatique
- Alarme de porte
- Connectivité Wi-Fi

Homologation



- Homologué ENERGY STAR®
- Consommation d'énergie (annuelle) = 705 Kwh/an

¹ Ne contient pas de bisphénol A (BPA).

² Comparativement au réfrigérateur Samsung sans système de refroidissement triple.

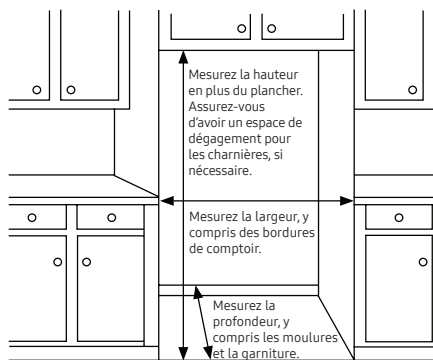
Réfrigérateur Flex à 4 portes avec pichet à remplissage automatique et machine à glaçons double et automatique 29,2 pi³

Particularités pour l'installation

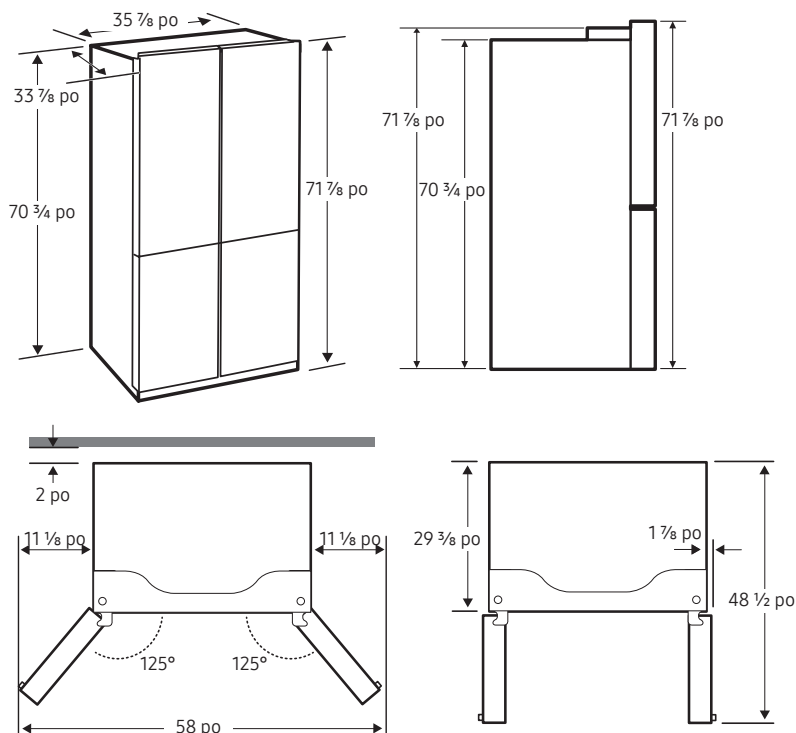
- Mesurez la hauteur, la largeur et la profondeur de l'espace destiné à l'installation, en tenant compte des plinthes, des bordures pour carreaux, des bordures de comptoirs, etc. Assurez-vous d'avoir assez d'espace pour ouvrir la porte (tenez compte des murs, des îlots ou des autres obstacles quand vous mesurez).
- Reportez-vous à l'illustration ci-dessous pour prendre les mesures.
- Laissez 11 7/8 po (28 cm) de dégagement du côté des charnières de la porte du réfrigérateur lorsque vous l'installez à côté d'un mur que la poignée pourrait toucher.
- Laissez au moins 2 po (5 cm) de dégagement à l'arrière pour permettre une bonne circulation de l'air et pour les raccords d'eau et électriques. Laissez au moins 3/8 po (0,375 cm) de dégagement sur les côtés et le dessus pour faciliter l'installation.
- Assurez-vous que toutes les portes et les passages de votre domicile sont assez larges pour y déplacer aisément le réfrigérateur.

Pour une utilisation optimale et pour être en mesure d'ouvrir complètement les portes du réfrigérateur, n'installez pas celui-ci à côté d'un mur.

Remarque : Les renseignements suivants sur les dimensions et l'espace destiné à l'installation sont fournis à des fins de planification seulement. Pour connaître tous les détails sur l'installation, consultez le manuel dans l'emballage du produit ou téléchargez le manuel en ligne à l'adresse samsung.com.



Dimensions



Capacité totale : 29,2 pi³

Réfrigérateur : 17,6 pi³

Pichet à remplissage automatique
Système Triple Cooling
2 bacs à légumes (Flex Crisper™, Crisper+)
4 tablettes en verre trempé
6 compartiments de porte
Filtre UV désodorisant

Congélateur : 11,6 pi³

Congélateur droit :
Compartiment FlexZone™

- 15 °C à -23 °C (congélation)
- 1 °C (viande · poisson)
- 5 °C (refroidissement)
- 5 °C (congélation douce)
- 2 °C (fruits · légumes)

 2 tablettes coulissantes
1 bac
Congélateur gauche :
Double machine à glaçons (glaçons en cubes, IceBites™)
2 tablettes coulissantes
1 bac

Volt/Amps	115 V / 60 Hz / 3,5 A
Longueur du câble d'alimentation	2 mètres

Garantie

Un (1) an sur les pièces et la main-d'œuvre pour le réfrigérateur
Dix (10) ans sur les pièces pour le compresseur à variateur numérique de vitesse

Dimensions et poids du produit (L x H x P)

Dimensions (L x H x P avec charnières, poignées et portes) : 35 7/8 po x 71 7/8 po x 33 7/8 po
Dimensions (L x H x P sans charnière ni porte) : 35 7/8 po x 70 3/4 po x 29 3/8 po
Dimensions (L x H x P avec charnières et porte, sans poignée) : 35 7/8 po x 71 7/8 po x 33 7/8 po
Poids : 308,6 lb (140 kg)

Dimensions et poids à l'expédition (L x H x P)

Dimensions : 38 1/4 po x 77 5/8 po x 36 1/4 po
Poids : 330,7 lb (150 kg)

Couleur

N° de modèle

Code CUP

Acier inoxydable	RF29A9071SR	887276525723
Acier inoxydable noir	RF29A9071SG	887276525709
Acier inoxydable (profondeur de comptoir)	RF23A9071SR	887276525600
Acier inoxydable noir (profondeur de comptoir)	RF23A9071SG	887276525587