



Assemblage

AVANT LA PREMIÈRE UTILISATION

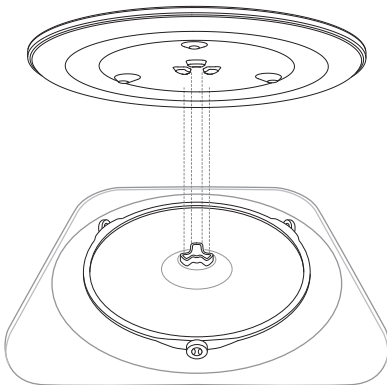
Avant la première utilisation, retirez tous les collants promotionnels et tout le matériel d'emballage. Déballez soigneusement le four à micro-ondes et conservez tout le matériel d'emballage jusqu'à ce que toutes les pièces de l'appareil soient assemblées. Il est recommandé de garder en lieu sûr tout le matériel d'emballage au cas où vous souhaiteriez réemballer le produit à des fins d'expédition.

Pour enlever la poussière accumulée lors de l'emballage, lavez l'entraîneur de plateau et le plateau rotatif en verre à l'eau chaude savonneuse, rincez et séchez soigneusement. Essayez l'intérieur et l'extérieur du four avec un chiffon doux et humide et séchez correctement.

ASSEMBLAGE DU PLATEAU ROTATIF EN VERRE

Insérez l'entraîneur de plateau à l'endroit prévu à l'intérieur du four.

Déposez le plateau rotatif sur l'entraîneur de plateau en faisant coïncider les encoches de la partie centrale.



INSTALLATION ET DÉMARRAGE DU FOUR À MICRO-ONDES

- Choisissez une surface plane qui offre suffisamment d'espace pour le bon fonctionnement des événements d'entrée et/ou de sortie.
- Un espace minimal de 4 po (10 cm) est requis entre le micro-ondes et les murs adjacents.
- Laissez un espace d'au moins 8 po (20 cm) au-dessus du four.
- Ne retirez pas les pieds sur le dessous du micro-ondes.
- Le fait de bloquer les événements d'entrée et/ou de sortie peut endommager le micro-ondes.
- Placez le micro-ondes aussi loin que possible de vos appareils radio et téléviseur.
- Le fonctionnement du micro-ondes peut causer de l'interférence aux récepteurs radio et téléviseur.
- Branchez le micro-ondes dans une prise domestique standard. Assurez-vous que la tension et la fréquence sont identiques à celles indiquées sur la plaque signalétique.
- Le micro-ondes ne doit pas être installé dans une armoire.

