

# T30IF905SP

## COLONNE DE CONGÉLATION DE 30 PO ENCASTRABLE AVEC APPAREIL À GLAÇONS INTERNE

COLLECTION FREEDOM<sup>MD</sup>, PRÊT POUR PANNEAU



### CARACTÉRISTIQUES ET AVANTAGES

- Revêtement intérieur complètement en acier inoxydable
- La charnière Freedom<sup>MD</sup> permet le design affleurant
- L'ouverture automatique des portes permet d'ouvrir la porte simplement en poussant ou tirant légèrement
- Tiroirs et bacs SoftClose<sup>MD</sup> pour un entreposage facile et contrôlé
- Design élégant et minimaliste pour une symétrie parfaite lorsque combiné à des colonnes supplémentaires
- Panneau de contrôle TFT pour toutes les fonctions de vos colonnes

### NIVEAUX DE TEMPÉRATURE

Congélateur	-11 F (-24 C) à 7 F (-14 C)
SuperFreeze <sup>MD</sup>	-22 F (-30 C) pendant environ 52 heures
Mode économie d'énergie	3 °F (-16 °C)

### PROPRIÉTÉS GÉNÉRALES

Home Connect <sup>MD</sup> (Compatibilité Wi-Fi)	Oui
Prêt pour panneau	Oui
Ouverture de porte réversible	Oui
Porte SoftClose <sup>MD</sup>	Oui
Tiroirs SoftClose <sup>MD</sup>	Oui
Éclairage	Éclairage à DEL de style théâtral pour la paroi latérale
Étagères de congélateur	4
Étagères réglables	3
Matériau de l'étagère	Profil en verre avec aluminium
Tiroirs télescopiques avec ouverture de porte à angle de 115°	Oui
Bac à usage général	2
Bacs d'entreposage dans la porte	4
Capteur de proximité à DEL externe	Non
Ouverture de distributeur surdimensionnée	Non
Eau refroidie, glaçons broyés et en cubes	Non
Système de remplissage d'eau rapide	Non
Machine à glaçons en forme de diamant	Oui
Alarme de porte ouverte	Oui
Assistance d'ouverture de porte	Oui
Modes spéciaux	Sabbath, Économie, Vacances

### CAPACITÉ

Capacité totale (pi <sup>3</sup> )	15,8 pi <sup>3</sup>
------------------------------------	----------------------

### PERFORMANCE

Évaporateur dédié et système de compresseur	Oui
SuperFreeze <sup>MD</sup>	Oui
Procédé de dégivrage	Sans gel

### DÉTAILS TECHNIQUES

Watts (W)	350 W
Courant (A)	15 A
Volts (V)	110-120 V
Fréquence (Hz)	60 Hz
Longueur du cordon d'alimentation (po)	118
Type de fiche d'alimentation	120 V-3 broches

### DIMENSIONS ET POIDS

Dimensions de l'appareil ménager (H x L x P) (po)	84 po* x 29 3/4 po x 24 po
Taille de découpe exigée (H x L x P) (po)	84 po x 30 po x 25 po
Poids brut / net (lb)	362 / 398 lb

### EFFICACITÉ

Homologué ENERGY STAR <sup>MD</sup>	Oui
Consommation d'énergie annuelle	479 kWh

\*Hauteur réglable : +/- 1/2 po (+/- 13 mm)

# T30IF905SP

## COLONNE DE CONGÉLATION DE 30 PO ENCASTRABLE AVEC APPAREIL À GLAÇONS INTERNE

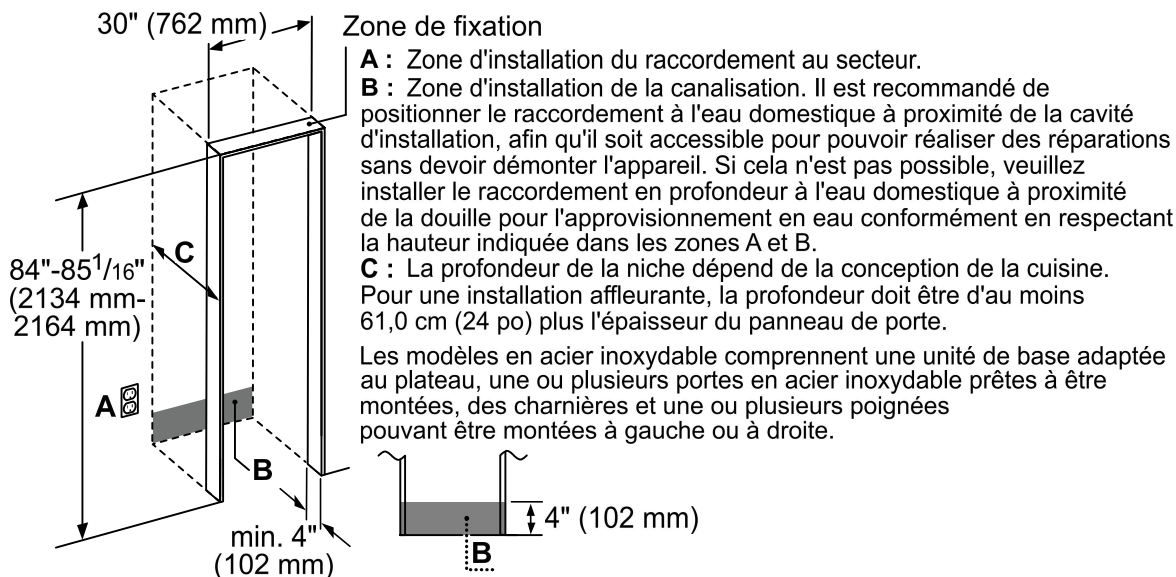
COLLECTION FREEDOMMD, PRÊT POUR PANNEAU



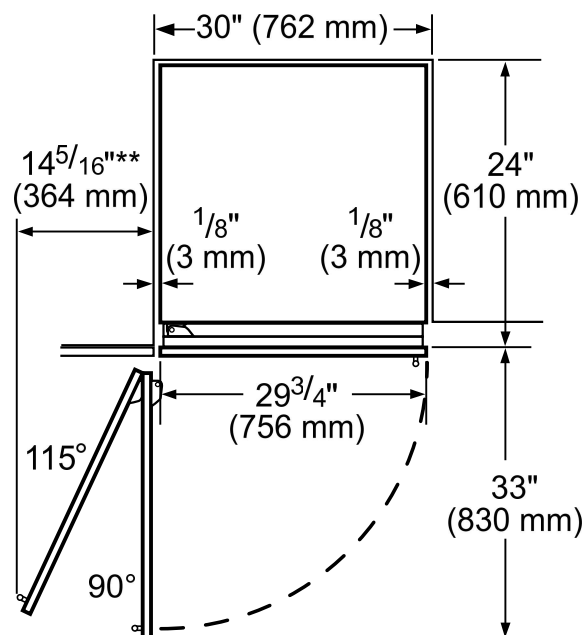
GARANTIE	
Limitée, sur tout l'appareil, pièces et main-d'œuvre sur n'importe quelle pièce défectueuse du réfrigérateur en raison d'un défaut de fabrication	2 ans
Garantie limitée sur système* de réfrigération hermétique, pièces et main d'oeuvre	3 à 6 ans
Garantie limitée sur système* de réfrigération hermétique, pièces seulement	7 à 12 ans
Garantie limitée anticorrosion de l'acier inoxydable	Toute la vie

\*Le système de réfrigération hermétique comprend le compresseur, l'évaporateur, le condenseur, le déshydrateur/passoire et le tuyau de raccordement

### DIMENSIONS DE LA DÉCOUPE

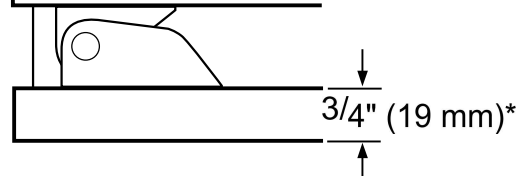


### VOIR LES ITEMS EN LIQUIDATION LES PLUS ACHETÉS



\*\* La poignée de porte doit être ajoutée à cette dimension

\* Dépend de l'épaisseur de la porte du meuble.  
 3/4" (19 mm) s'applique à la porte en acier spécial. (accessoire en option).



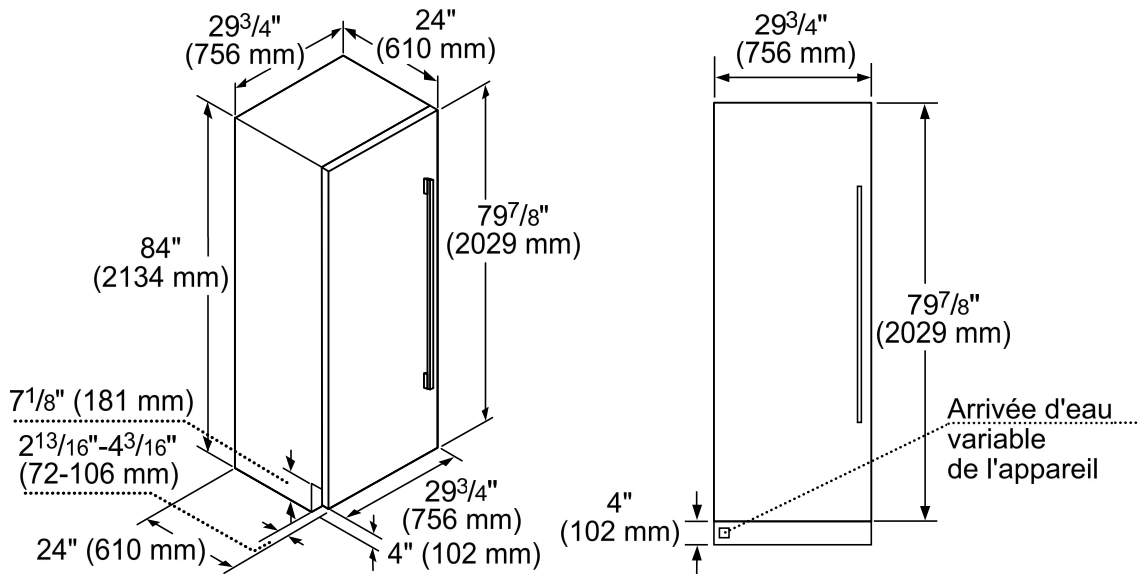
# T30IF905SP

## COLONNE DE CONGÉLATION DE 30 PO ENCASTRABLE AVEC MACHINE À GLAÇONS INTERNE

COLLECTION FREEDOM<sup>MD</sup>, PRÊT POUR PANNEAU



### DIMENSIONS DU PRODUIT ET DU PANNEAU



### ACCESSOIRES (EN OPTION)

#### PANNEAUX DE PORTE PLATS EN ACIER INOXYDABLE

Panneau de porte plat de 30 po en acier inoxydable sans distributeur



**TFL30IR800**

À utiliser avec la poignée

**TFL30IR905**

Sans poignée

#### ENTREPOSAGE



**ICEBUCKETL**

Grand seau à glace

#### FRAMEKIT10

Trousse de cadre Freedom<sup>MD</sup>

Pour toute installation de colonne personnalisée dans des découpes de 24 pouces de profondeur. Deux garnitures latérales métalliques à placer entre la paroi intérieure de la découpe et l'appareil pour aider à surmonter le problème des retours d'armoires non finies.

#### POIGNÉES

Choisissez entre deux options :



**PR36HNDL20**

Poignée de 36 po de série Professional

ou



**MS36HNDL20**

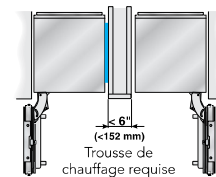
Poignée de 36 po de série Masterpiece<sup>MD</sup>

#### FILTRES



**REPLFLTR55**

Filtre à eau Freedom<sup>MD</sup>  
Filtre à eau de remplacement pour utilisation avec tous les modèles de congélateurs et de congélateurs inférieurs



**HEATRKIT20 – 13 W @ 120 V**

Trousse de chauffage Freedom<sup>MD</sup>

Lorsque deux appareils ménagers sont installés à proximité, une trousse d'étanchéité devra être utilisée. Pour des combinaisons qui impliquent une colonne réfrigérante, cette trousse d'étanchéité est comprise. Pour toutes les autres combinaisons côte-à-côte (non traditionnelles, comme deux colonnes à vin, deux congélateurs inférieurs, etc.) ou lorsque les appareils sont installés moins de 6 pouces (152 mm) l'un de l'autre sans être branchés côte-à-côte, achetez cette trousse. Cette trousse est recommandée pour une utilisation avec une installation dans des zones qui sont sujettes à l'humidité, ou à proximité d'un mur extérieur.

Ces garanties vous donnent des droits légaux spécifiques et vous pouvez avoir d'autres droits qui varient d'un État à l'autre. Garantie limitée à partir de la date de livraison. Pour plus de détails sur la garantie, reportez-vous à votre manuel d'utilisation et d'entretien, ou demandez à votre revendeur.

Les spécifications ne sont fournies qu'à des fins de planification. Reportez-vous aux instructions d'installation et consultez votre fournisseur de comptoir avant de faire la découpe du comptoir. Consultez un ingénieur en chauffage et ventilation pour vos exigences particulières en matière de ventilation. Pour obtenir les informations les plus complètes, reportez-vous aux instructions d'installation accompagnant le produit ou écrivez à Thermador en indiquant le numéro de modèle. Les spécifications sont correctes au moment de l'impression. Thermador se réserve le droit de modifier les spécifications ou la conception du produit sans préavis. Certains modèles sont homologués pour utilisation au Canada. Thermador n'est pas responsable des produits qui sont transportés des États-Unis pour utilisation au Canada.