

# PRD48WISGC

## CUISINIÈRE BI-ÉNERGIE PRO GRANDMD DE 48 PO À VAPEUR ET À INDUCTION

SÉRIE PROFESSIONAL, PROFONDEUR COMMERCIALE, SURFACE DE CUISSON EN PORCELAINÉ



### CARACTÉRISTIQUES ET AVANTAGES

- ★ - Le brûleur ExtraHigh StarMD offre 22 000 BTU de puissance pour faire saisir ou griller grâce à sa base QuickCleanMD conçue pour un nettoyage facile de la surface
- ★ - 4 brûleurs ExtraLowMD permettent de faire mijoter, de faire fondre ou de garder au chaud avec précision
- ★ - Le module à induction Liberty multi-zones offre des performances de cuisson et une flexibilité optimales grâce aux fonctions PanBoostMD et Heat ShiftMD
- ★ - Le four à vapeur comprend aussi 9 modes de cuisson avancés conventionnels
- ★ - Le mode autonettoyant super rapide de 2 heures est le plus rapide de l'industrie

### DÉTAILS TECHNIQUES

Disjoncteur	50 A
Volts	240 / 208 V, 60Hz 4 fils
Source d'énergie	Gaz et électrique
Type de fiche d'alimentation	208 / 240 V 4 broches
Longueur du cordon d'alimentation	60 po (1 524 mm)
Alimentation de gaz	3/4 po

### GARANTIE

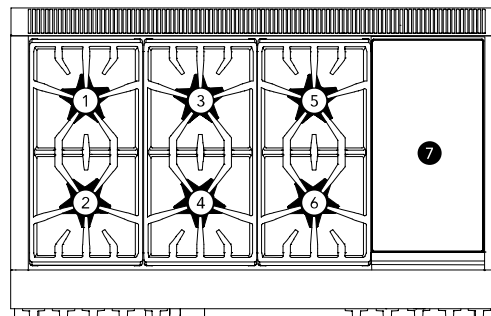
Garantie limitée sur tout l'appareil, pièces et main-d'œuvre	2 ans
--	-------

VOIR PAGE 2 POUR LES ACCESSOIRES INCLUS ET EN OPTION.

### DIMENSIONS ET POIDS

Overall Appliance Dimensions (HxWxD)	35 3/4 po – 36 3/4 po x 47 15/16 po x 27 7/8 po
Taille de découpe exigée (HxLxP)	35 3/4 po – 36 3/4 po x 48 po x 24 po – 25 1/8 po
Poids net	507 lb

### CUISINIÈRE



Nombre total de brûleurs de la table de cuisson	6 + Induction
1 – Puissance BTU du brûleur gauche - arrière	15 000 et XLO
2 – Puissance BTU du brûleur gauche - avant	22 000 et XHI / XLO
3 – Puissance BTU du brûleur central - arrière	15 000
4 – Puissance BTU du brûleur central - avant	18 000
5 – Puissance BTU du brûleur central droit - arrière	15 000 et XLO
6 – Puissance BTU du brûleur central droit - avant	18 000 et XLO
7 – Puissance de l'induction de 12 po - extrême droite	3 600 W

### FOUR

Capacité de four (gr./pet.)	4,9 / 1,6 pi3
Modes de cuisson - grande cavité	Cuisson, Cuisson par convection, Convection véritable, Rôtissage par convection, Rôtissage, Gril par convection, Gril
Modes de cuisson - petite cavité	Levage de pâte, Garder au chaud, Programme à la vapeur, Convection véritable, Cuisson basse température, Décongélation, Réchaud, Convection à la vapeur, Vapeur
Sabbat (gr./pet.)	Oui / Oui
Autonettoyage (Gr. / Pet.)	Oui / Oui
Grille(s) télescopique(s) (gr./pet.)	3 / 0
Lumières intérieures (gr./pet.)	2 / 1
Puissance de cuisson (gr./pet.)	2 000 W / S.O.
Puissance de gril (gr./pet.)	4 000 W / S.O.
Puissance de convection (gr./pet.)	2 750 W / S.O.
Élément du bol à vapeur	1 800 W
Convection à la vapeur	2 750 W
Tiroir-réchaud	400 W
Home ConnectMD (Compatibilité Wi-Fi)	Oui, grand four seulement
Dimensions intérieures de la grande cavité (HxLxP)	16 3/8 po x 24 1/4 po x 21 1/2 po
Dimensions de la grande cavité utilisable (HxLxP)	12 po x 22 1/2 po x 19 1/2 po
Dimensions intérieures de la petite cavité (HxLxP)	10 1/4 po x 14 1/4 po x 17 3/8 po
Dimensions de la petite cavité utilisable (HxLxP)	9 5/8 po x 12 po x 16 po

# PRD48WISGC

## CUISINIÈRE BI-ÉNERGIE PRO GRANDMD DE 48 PO À VAPEUR ET À INDUCTION

**Thermador** 

SÉRIE PROFESSIONAL, PROFONDEUR COMMERCIALE, SURFACE DE CUISSON EN PORCELAINÉ

### ACCESSOIRES (INCLUS)

3 grilles télescopiques, 1 petite grille Grille, sonde à viande multipoint, 1 poêle vapeur, 1 grande poêle à griller, 1 petite poêle à griller, garniture d'îlot

### ACCESSOIRES (EN OPTION)



**PWOKRINGHC**

Adaptateur pour poêle wok



**PA12CHPBLK**

Bloc à découper / Planche à découper



**PAGRIDDLE**

Plaque chauffante professionnelle, se pose sur les grilles au-dessus de 2 brûleurs Star, revêtement hautement antiadhésif



**PA48WLBG**

Dosseret bas de 7 po\*



**PA48WTKG**

Coup-de-pied



**PARKB48CGY**

Ensemble de boutons bleu métallique



**PALPKITDGW**

Trousse de conversion au PL, modèles bi-énergie Pro Grand avec 4 et 6 brûleurs



**TEPPAN1016**

Teppanyaki LibertyMD à induction



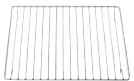
**CHEFSPAN08**

Poêle de 10 po en acier inoxydable



**TROASTERT**

Rôtissoire en acier inoxydable



**CSRACKH**

Grille métallique



**11027159**

Plaque de cuisson, pleine grandeur, 1 5/8 po de profondeur



**00577551**

Plaque de cuisson perforée, pleine grandeur, 1 5/8 po de profondeur



**00741839**

Tôle de cuisson, pleine grandeur, 1 1/8 po de profondeur



**00577552**

Plaque de cuisson, demi-format, 1 5/8 po de profondeur



**00577553**

Plaque de cuisson perforée, demi-format, 1 5/8 po de profondeur

### PAALTKITGW

Trousse de haute altitude, cuisinières au gaz naturel ou bi-énergie Pro Grand, 1 645 m à 3 109 m

### Communiquez avec le service après-vente

Trousse de haute altitude, cuisinières Pro Grand au gaz ou bi-énergie connectées au PL, 3 048 m à 3 109 m

\*Les modèles PCG305xx, PRD305xx, PRD606xx, PRG305xx, PRG304xx et PRD304xx sont appropriés pour un dégagement arrière de 0 po avec des surfaces combustibles. Tous les autres modèles : avec l'utilisation de la garniture d'îlot incluse, un dégagement arrière d'au moins 152 mm (6 po) est requis par rapport à une surface combustible. Lors de l'installation contre une surface combustible, un dosseret bas ThermadorMD est requis pour un dégagement arrière de 0 po avec la surface combustible. Un dosseret bas Thermador doit être acheté séparément. Le dégagement à l'arrière par rapport à une surface recouverte d'un matériau non combustible (métal, céramique, brique, marbre ou pierre) est de 0 po avec l'utilisation de la garniture d'îlot incluse. Un dégagement de moins de 152 mm (6 po) doit être conforme aux codes locaux et/ou approuvé par les autorités locales ayant juridiction. Les dégagements pour matériaux non-combustibles ne sont pas abordés dans la norme ANSI Z21.1 ni certifiés par la CSA.

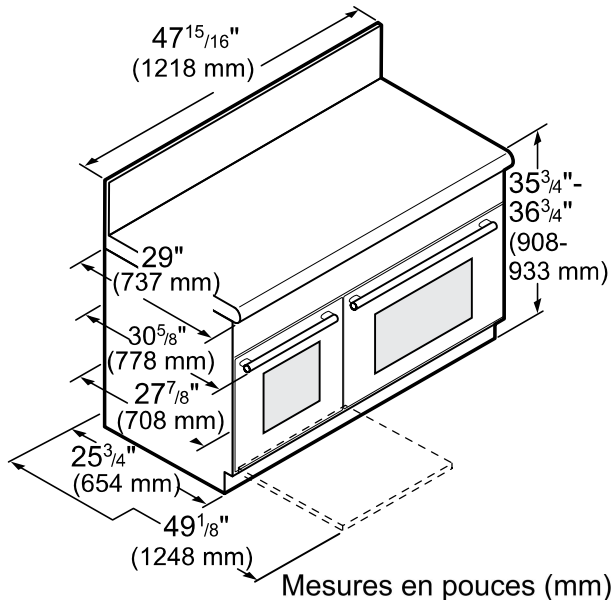
# PRD48WISGC

## CUISINIÈRE BI-ÉNERGIE PRO GRANDMD DE 48 PO À VAPEUR ET À INDUCTION

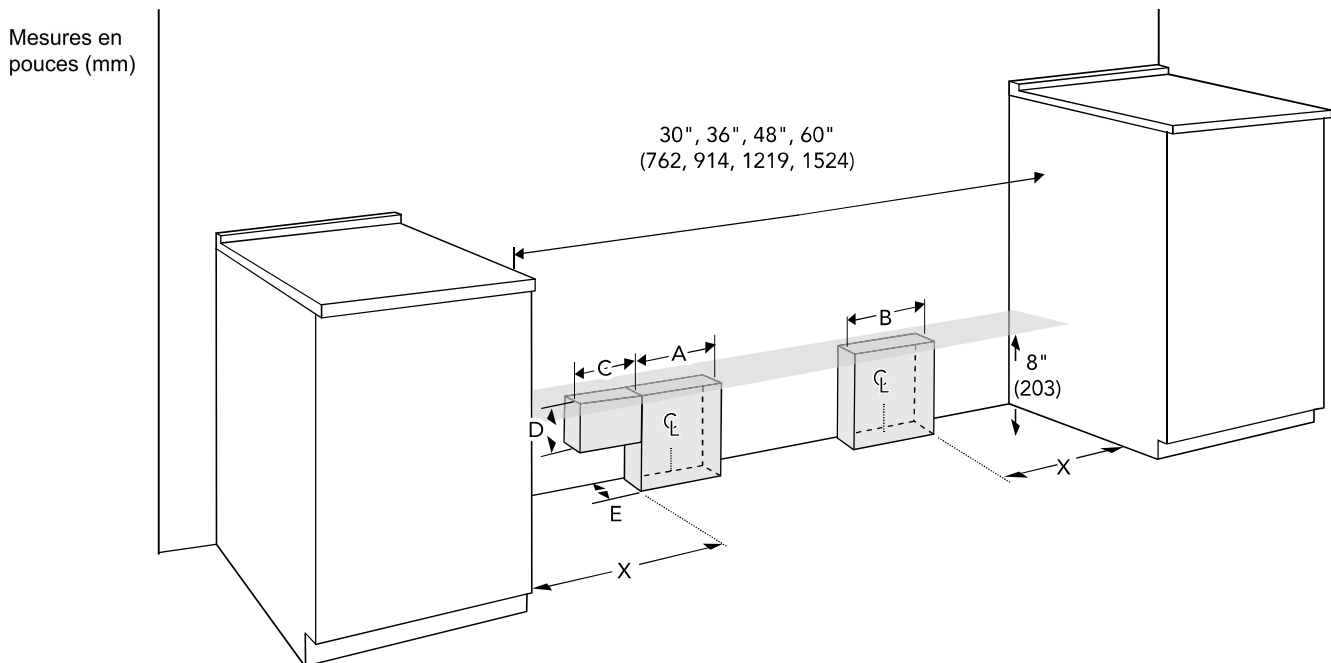


SÉRIE PROFESSIONAL, PROFONDEUR COMMERCIALE, SURFACE DE CUISSON EN PORCELAINÉ

### DIMENSIONS DE LA CUISINIÈRE DE 48 PO



### DIMENSIONS DE DÉCOUPE DE LA CUISINIÈRE DE 48 PO



Cuisinière	Zone de gaz A	Zone électrique B	X	C	D	E
Pro Harmony <sup>MD</sup>	4" (102)	6" (152)	5" (127)	N/A	N/A	2" (51)
36"/ 48" Pro Grand <sup>MD</sup>	4" (102)	6" (152)	8" (203)	4" (102)	3" (76)	2" (51)
60" Pro Grand <sup>MD</sup>	4" (102)	6" (152)	8" (203)	4" (102)	3" (76)	1" (25)

# PRD48WISGC

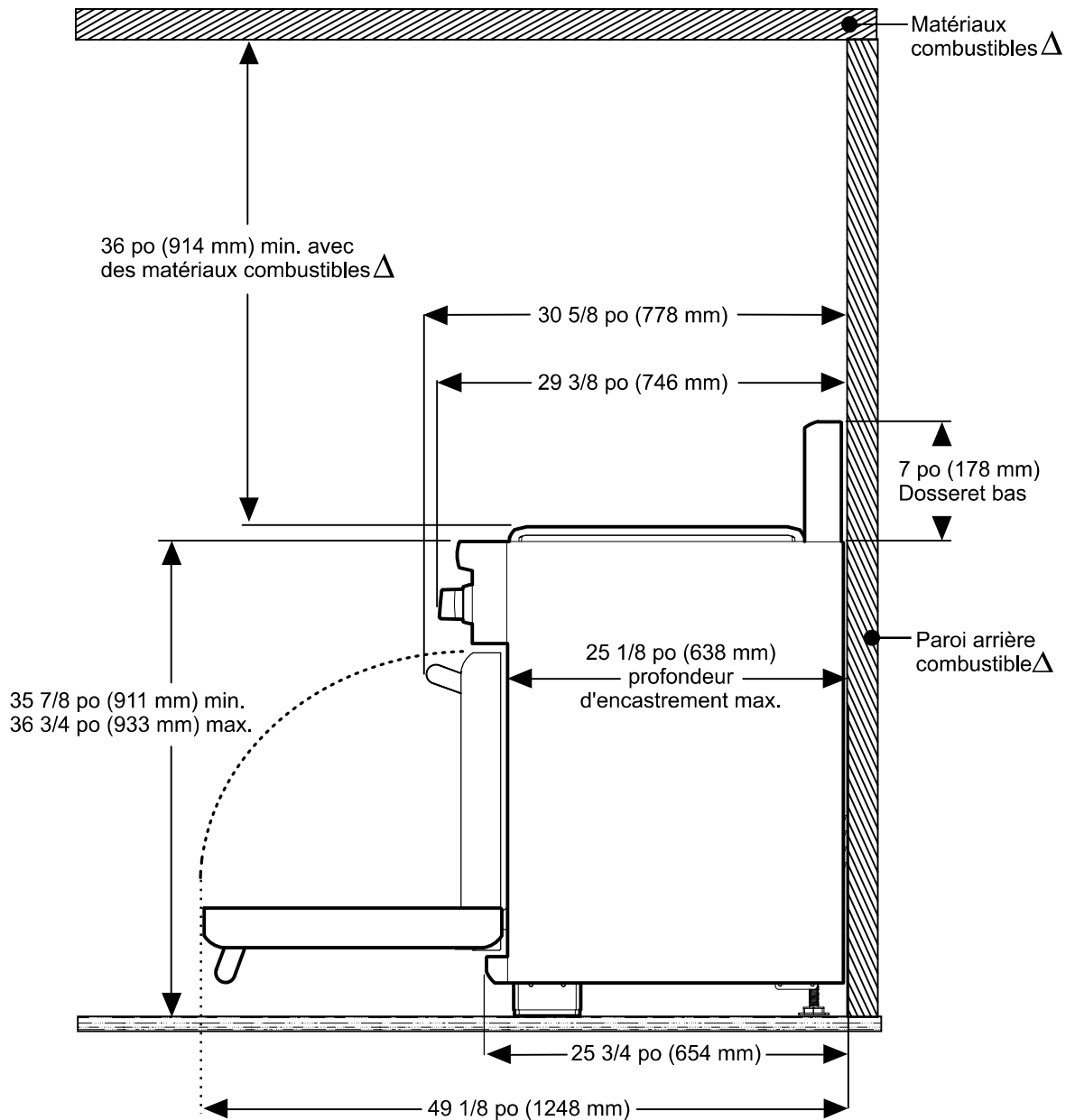
## CUISINIÈRE BI-ÉNERGIE PRO GRANDMD DE 48 PO À VAPEUR ET À INDUCTION



SÉRIE PROFESSIONAL, PROFONDEUR COMMERCIALE, SURFACE DE CUISSON EN PORCELAINÉ

### DIMENSIONS ET DÉGAGEMENT REQUIS POUR LA CUISINIÈRE DE 48 PO À « DOSSERET BAS »

Remarque : Un dégagement minimum de 36 pouces est requis entre le dessus de la surface de cuisson et le dessous d'une armoire non protégée. Un dégagement de 30 pouces peut être utilisé lorsque le fond de l'armoire en bois ou en métal est protégé par au moins 1/4 de pouce d'un matériau ignifuge recouvert de tôle d'acier d'un calibre minimum de 28, de 0,015 po (0,4 mm) d'acier inoxydable, de 0,024 po (0,6 mm) d'aluminium ou de 0,020 po (0,5 mm) de cuivre.



$\Delta$  tel que défini dans le « National Fuel Gas Code » (ANSI Z223.1, édition actuelle). Les dégagements pour matériaux non-combustibles ne sont pas abordés dans la norme ANSI Z21.1 ni certifiés par la CSA. Un dégagement de moins de 6 po (152 mm) doit être conforme aux codes locaux et/ou approuvé par les autorités locales ayant juridiction.

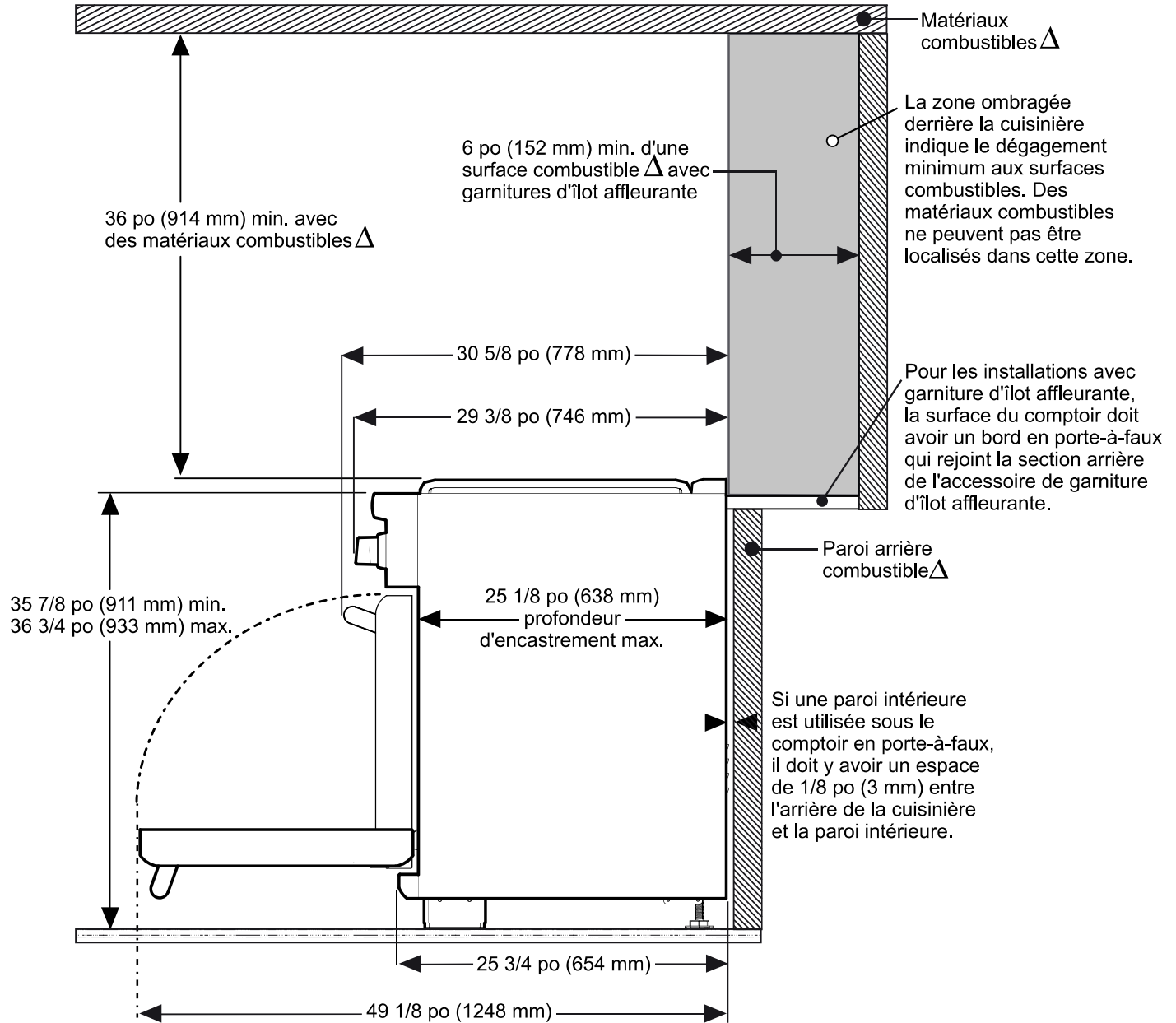
# PRD48WISGC

## CUISINIÈRE BI-ÉNERGIE PRO GRANDMD DE 48 PO À VAPEUR ET À INDUCTION



SÉRIE PROFESSIONAL, PROFONDEUR COMMERCIALE, SURFACE DE CUISSON EN PORCELAINÉ

### DIMENSIONS ET DÉGAGEMENT REQUIS POUR LA CUISINIÈRE DE 48 PO AVEC « GARNITURES D'ÎLOT EN AFFLEUREMENT »



$\Delta$  tel que défini dans le « National Fuel Gas Code » (ANSI Z223.1, édition actuelle). Les dégagements pour matériaux non-combustibles ne sont pas abordés dans la norme ANSI Z21.1 ni certifiés par la CSA. Un dégagement de moins de 6 po (152 mm) doit être conforme aux codes locaux et/ou approuvé par les autorités locales ayant juridiction.

Ces garanties vous donnent des droits légaux spécifiques et vous pouvez avoir d'autres droits qui varient d'un État à l'autre. Garantie limitée à partir de la date de livraison. Pour plus de détails sur la garantie, reportez-vous à votre manuel d'utilisation et d'entretien, ou demandez à votre revendeur.

Les spécifications ne sont fournies qu'à des fins de planification. Reportez-vous aux instructions d'installation et consultez votre fournisseur de comptoir avant de faire la découpe du comptoir. Consultez un ingénieur en chauffage et ventilation pour vos exigences particulières en matière de ventilation. Pour obtenir les informations les plus complètes, reportez-vous aux instructions d'installation accompagnant le produit ou écrivez à Thermador en indiquant le numéro de modèle. Les spécifications sont correctes au moment de l'impression. Thermador se réserve le droit de modifier les spécifications ou la conception du produit sans préavis. Certains modèles sont homologués pour utilisation au Canada. Thermador n'est pas responsable des produits qui sont transportés des États-Unis pour utilisation au Canada.