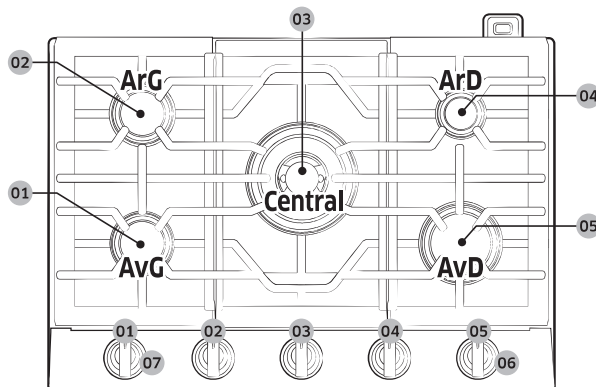


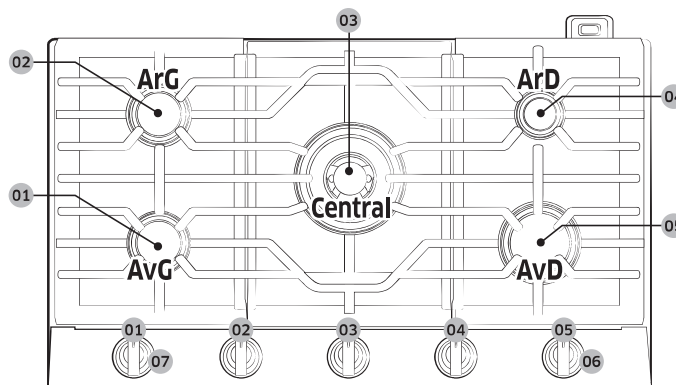
Guide sommaire

EMPLACEMENT DES BRÛLEURS DE LA TABLE DE CUISSON ET DES BOUTONS WI-FI ET BLUETOOTH

Les boutons de commande permettent de faire fonctionner les brûleurs de la table de cuisson.



30" Modèle NA30N6555T* / NA30N7755T*



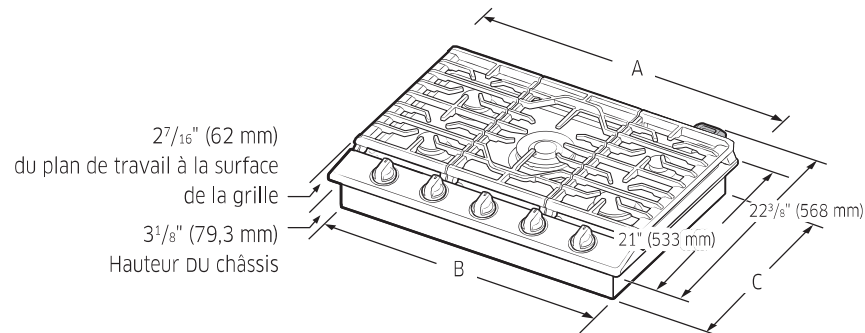
36" Modèle NA36N6555T* / NA36N7755T*

01/02. Brûleur semi-rapide (Avant Gauche/Arrière Gauche)	Mijotage et utilisation générale
03. Brûleur double haute puissance (Central)	Mijotage et ébullition rapide dans les grandes casseroles/poêles
04. Mijoteur (Arrière Droit)	Mijotage
05. Brûleur rapide (Avant Droit)	Utilisation générale
06. Bouton Wi-Fi (bouton de dessous)	
07. Bouton Bluetooth (bouton de dessous) uniquement pour NA30N7755T*/NA36N7755T*	

Guide sommaire

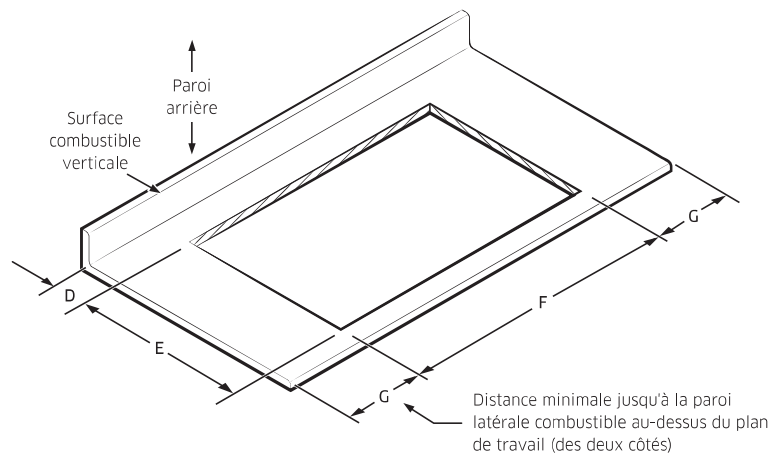
DIMENSIONS ET INFORMATIONS RELATIVES À L'INSTALLATION

Dimensions de la table de cuisson entière



Modèle	A	B	C
NA30N6555T*	30"	28 ¹ / ₈ "	19 ³ / ₈ "
NA30N7755T*	(762 mm)	(715 mm)	(492,1 mm)
NA36N6555T*	36"	33 ¹¹ / ₁₆ "	18 ⁷ / ₈ "
NA36N7755T*	(914,4 mm)	(855 mm)	(479 mm)

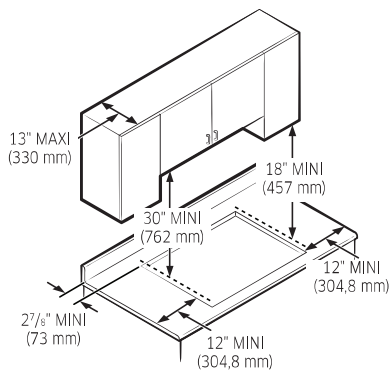
Dimensions du découpage de l'emplacement de la table de cuisson dans le plan de travail



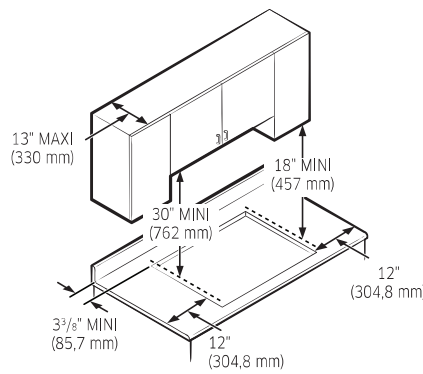
Modèle	(D) Minimum	(E) Minimum	(F) Minimum	(G) Minimum
NA30N6555T*	2 ⁷ / ₈ "	19 ⁵ / ₈ "	28 ¹ / ₂ "	12"
NA30N7755T*	(73 mm)	(498,5 mm)	(723,9 mm)	(304,8 mm)
NA36N6555T*	3 ³ / ₈ "	19 ¹ / ₈ "	33 ⁷ / ₈ "	12"
NA36N7755T*	(85,7 mm)	(485,8 mm)	(860,4 mm)	(304,8 mm)

Exigences d'emplacement et exigences en matière de raccordement électrique

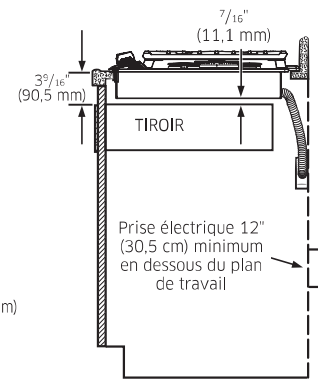
- Pour assurer le dégagement de base pour la table de cuisson, les parois latérales du meuble doivent être plus larges que le découpage de l'emplacement de la table de cuisson.
- Si le meuble dispose d'un tiroir, laissez un dégagement minimum de $3\frac{9}{16}$ " entre le plan de travail et le haut du tiroir.
- Une installation électrique homologuée de 120 V, 60 Hz, CA avec un disjoncteur ou un fusible à retardement de 20 A est exigée.



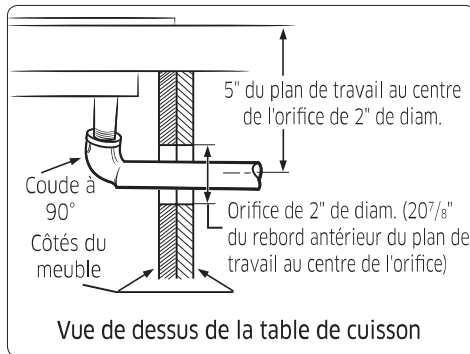
30" : NA30N6555T* / NA30N7755T*



36" : NA36N6555T* / NA36N7755T*

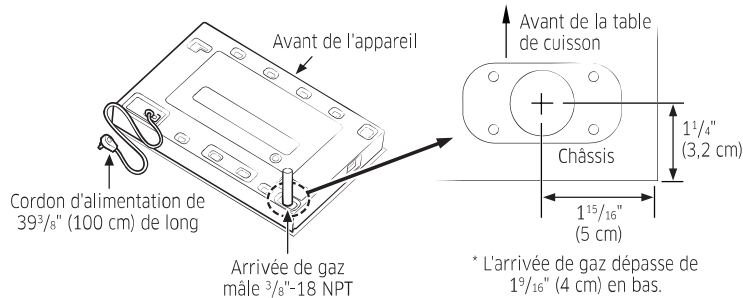


Installation par-dessus un four intégré



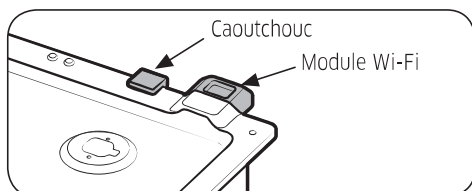
Reportez-vous à la procédure d'installation du four intégré pour connaître les instructions d'installation complètes.

Emplacements et dimensions de l'installation



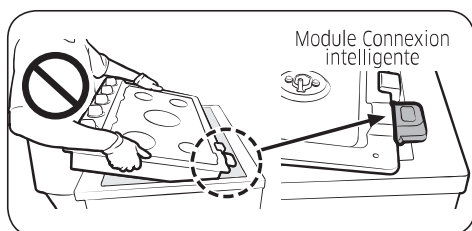
Guide sommaire

CAOUTCHOUC D'EMBALLAGE ET SUPPORTS DE MAINTIEN



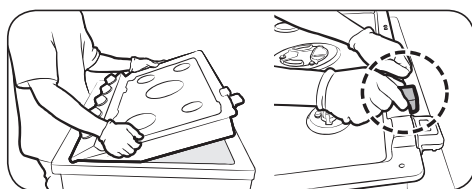
⚠ ATTENTION

- Lorsque vous insérez la table de cuisson dans le découpage de son emplacement, **ne retirez pas** le caoutchouc protégeant le module Wi-Fi. Veuillez le retirer après avoir inséré la table de cuisson avec précaution.
- Lors du montage de la table de cuisson, assurez-vous d'insérer cette dernière en commençant par l'avant. Une insertion en commençant par l'arrière risque d'endommager le module Wi-Fi.



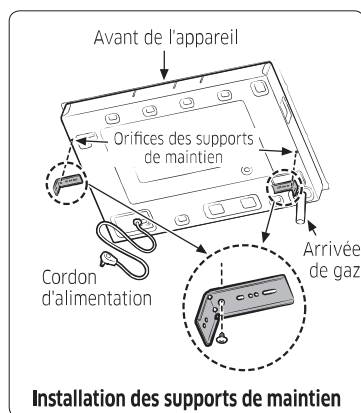
📖 REMARQUE

Vous pouvez détacher le module Connexion intelligente avant d'installer la table de cuisson. Reportez-vous à la procédure d'installation de la table de cuisson p.15 pour obtenir des informations détaillées.

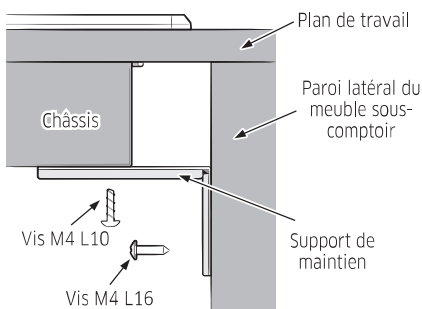


Installation correcte

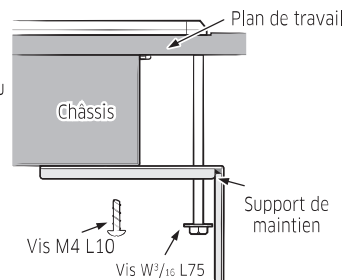
Guide d'installation des supports de maintien



Cas 1.



Cas 2.



UTILISATION DE LA FONCTION CONNEXION INTELLIGENTE

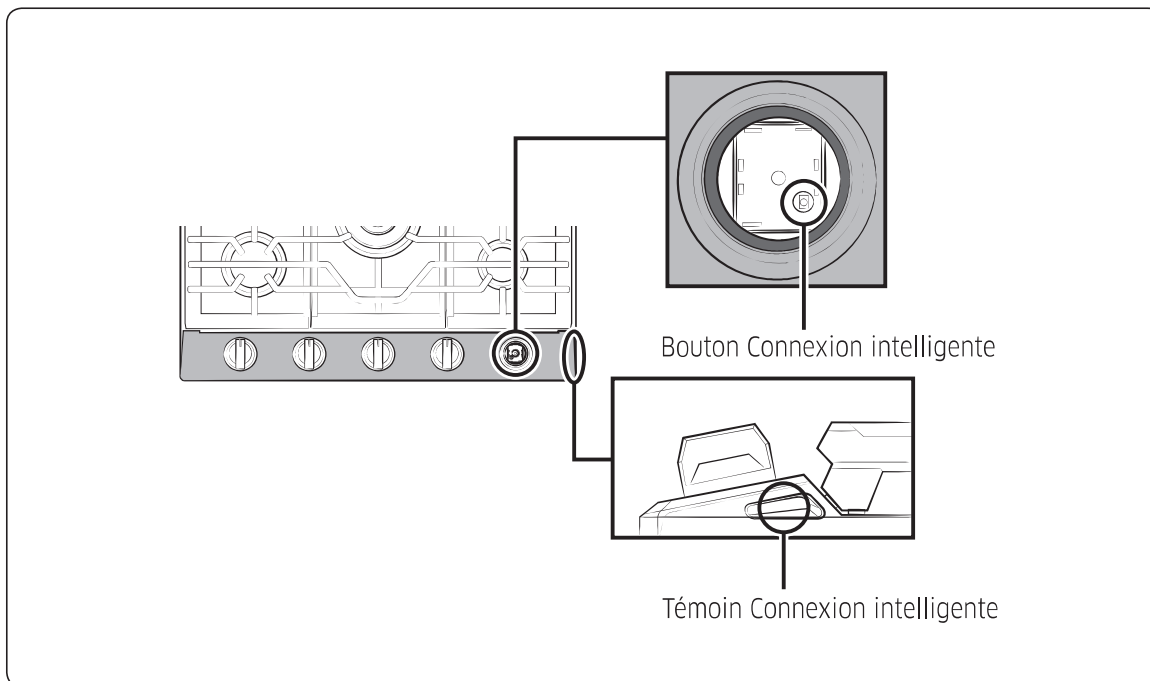
Comment connecter la table de cuisson ?

Pour pouvoir utiliser les fonctionnalités de gestion à distance de votre four ou table de cuisson Samsung, vous devez le/la jumeler à l'application SmartThings.

1. Téléchargez et ouvrez l'application SmartThings, sur votre appareil mobile.
2. Suivez les instructions affichées sur l'écran de l'application, puis appuyez sur le bouton **Connexion intelligente** pendant 3 secondes pour connecter votre table de cuisson.
3. Une fois le processus terminé, le témoin Connexion intelligente arrête de clignoter et devient fixe. La table de cuisson est connectée avec succès.
4. Si le témoin Connexion intelligente ne s'allume pas, suivez les instructions sur l'application pour vous reconnecter.

REMARQUE

Le bouton **Connexion intelligente** se trouve en dessous du bouton de commande avant droit. Si vous devez appuyer sur le bouton **Connexion intelligente**, retirez le bouton de commande avant droit, en le saisissant et en le tirant vers le haut bien à la verticale.



Guide sommaire

UTILISATION DE LA FONCTION DE CONTRÔLE DE LA HOTTE

REMARQUE

Cet appareil est équipé d'un dispositif Bluetooth que vous pouvez utiliser pour connecter la table de cuisson aux modèles Samsung dotés de la fonction de contrôle de la hotte. Via la connexion Bluetooth, vous pouvez utiliser la fonction de contrôle de la hotte sur l'application SmartThings.

(uniquement pour NA30N7755T*/NA36N7755T*)

Pour les tables de cuisson et les hottes correspondantes compatibles avec la fonction de contrôle de la hotte, reportez-vous au tableau ci-dessous.

	Table de cuisson au gaz	Hotte
Modèle	NA30N7755T* NA36N7755T*	NK30K7000W* NK36K7000W*

Pour se connecter à une hotte et un modèle doté de la fonction de contrôle de la hotte :

1. Téléchargez et ouvrez l'application SmartThings sur votre smartphone. Ensuite, suivez la procédure Connexion intelligente pour vous connecter à la table de cuisson.
2. Suivez les instructions Bluetooth du modèle doté de la fonction de contrôle de la hotte, puis activez la connexion Bluetooth.
3. Appuyez sur l'icône **Bluetooth**  située sur le tableau de commande de la hotte. Le témoin de l'icône Bluetooth clignote.
4. Appuyez sur le bouton **Bluetooth** sur la table de cuisson. Le processus de jumelage commence.
5. Une fois le jumelage par Bluetooth terminé, le témoin Bluetooth arrête de clignoter et devient fixe.
6. Pour utiliser la fonction de contrôle de la hotte, suivez les instructions fournies dans le manuel d'utilisation du modèle doté de la fonction de contrôle de la hotte et dans le guide de l'application.

REMARQUE

Le bouton **Bluetooth** se trouve en dessous du bouton de commande avant gauche. Si vous devez appuyer sur le bouton **Bluetooth**, retirez le bouton de commande avant gauche, en le saisissant et en le tirant vers le haut bien à la verticale.

