

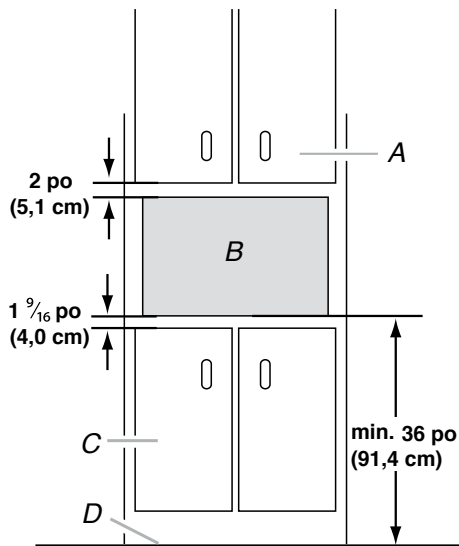
Exigences d'emplacement

Il s'agit d'un appareil encastré. Ne pas utiliser ce four à micro-ondes sur le comptoir.

Ce four à micro-ondes doit être installé dans une armoire en bois. L'emplacement doit comporter les caractéristiques suivantes :

- Ouverture découpée qui est d'aplomb et d'équerre.
- Plancher au niveau de l'encastrément robuste, d'aplomb et en affleurement avec le bas de l'ouverture découpée de l'armoire.
- Capable de soutenir une charge d'au moins 150 lb (68 kg), ce qui comprend le four à micro-ondes ainsi que les éléments placés à l'intérieur.
- Il doit y avoir un minimum de 36 po (91,4 cm) entre le plancher et le plancher de l'ouverture d'encastrément. Voir l'illustration ci-dessous.
- Prise de courant reliée à la terre. Voir la section « Spécifications électriques ».
- Distances de dégagement minimales pour l'emplacement d'installation. Voir la section « Dimensions de l'ouverture découpée requises ».
- Enceinte complète autour de la partie encastrée du four à micro-ondes.
- La distance de montage entre un mur fixe sur le côté charnière de la porte et le four à micro-ondes est de 0,5 po (1,3 cm)

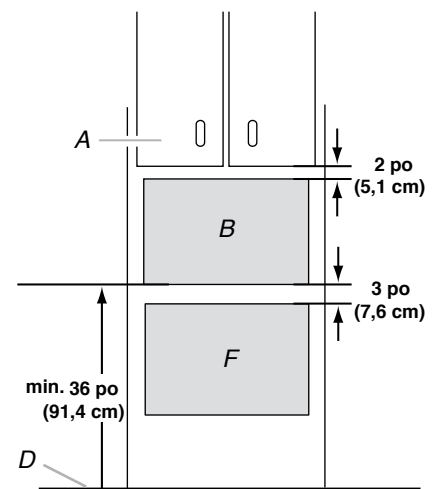
Non installé au-dessus un four encastré



A. Armoire supérieure C. Armoires inférieures
B. Ouverture d'encastrément du four à micro-ondes D. Plancher

1. Une distance minimale de 36 (91,4 cm) est recommandée entre le plancher et le plancher de l'ouverture d'encastrément.
2. Le four à micro-ondes peut aussi être installé seul dans une armoire (sans four encastré en dessous). Laisser un espace libre d'au moins 1 ⁹/₁₆ po (4,0 cm) au-dessous de l'armoire.
3. S'assurer que les armoires environnantes peuvent s'ouvrir et se fermer librement. Laisser un espace libre d'au moins 2 po (5,1 cm) au-dessus de l'ouverture d'encastrément.

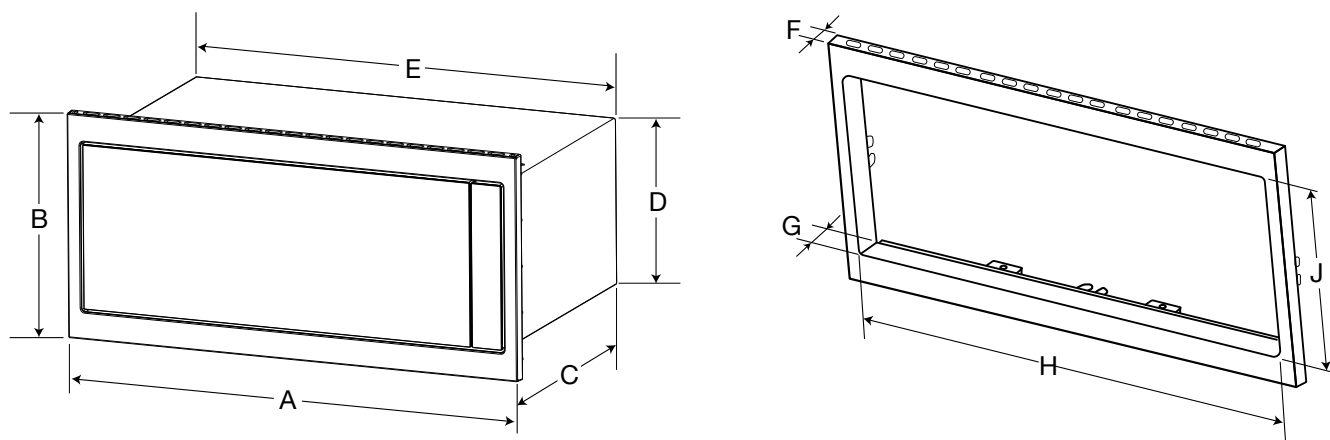
Installé au-dessus un four encastré



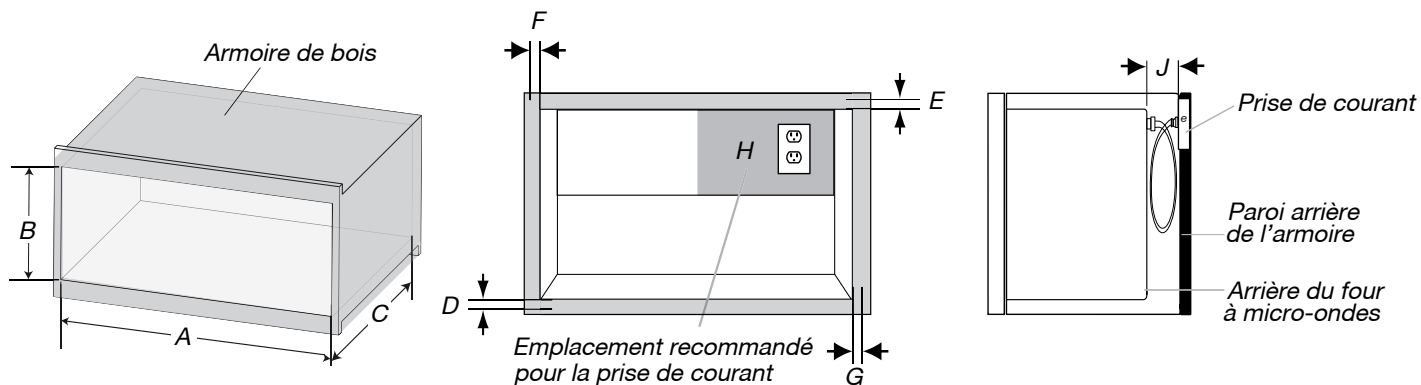
A. Armoire supérieure D. Plancher
B. Ouverture d'encastrément du four à micro-ondes F. Ouverture d'encastrément inférieure

1. Une distance minimale de 36 (91,4 cm) est recommandée entre le plancher et le plancher de l'ouverture d'encastrément.
2. Le four à micro-ondes peut être installé par-dessus un four encastré. Si l'on installe le four à micro-ondes par-dessus un four encastré, s'assurer qu'il existe un dégagement minimal de 3 po (7,6 cm) entre le sommet de l'ouverture d'encastrément du four inférieur et le plancher de l'ouverture d'encastrément du four à micro-ondes.
3. S'assurer que les armoires environnantes peuvent s'ouvrir et se fermer librement. Laisser un espace libre d'au moins 2 po (5,1 cm) au-dessus de l'ouverture d'encastrément.

Dimensions du produit



Unité de mesure		Modèles minces		Modèles standards	
		po	cm	po	cm
A	Largeur de l'appareil avec cadre de garniture	29 ³ / ₄	75,6	29 ³ / ₄	75,6
B	Hauteur de l'appareil avec cadre de garniture	14	35,6	19 ¹ / ₈	48,6
C	Profondeur de l'appareil	18	45,7	18	45,7
D	Hauteur de l'appareil sans cadre de garniture	10 ⁵ / ₁₆	26,2	10 ⁵ / ₁₆	26,2
E	Largeur de l'appareil sans cadre de garniture	27 ¹³ / ₁₆	70,7	27 ¹³ / ₁₆	70,7
F	Épaisseur du cadre du de garniture (visible)	7/8	2,2	7/8	2,2
G	Épaisseur totale du cadre	2 ⁵ / ₁₆	5,8	2 ⁵ / ₁₆	5,8
H	Largeur d'ouverture intérieure du cadre de garniture	28	71,1	28	71,1
J	Hauteur d'ouverture intérieure du cadre de garniture	10 ⁹ / ₁₆	26,9	10 ⁹ / ₁₆	26,9



Dimensions requises des ouvertures à découper

Mesure de l'ouverture à découper dans l'armoire		Modèles minces		Modèles standards	
		po	cm	po	cm
A	Largeur de l'ouverture de l'armoire	28 1/2	72,4	28 1/2	72,4
B	Hauteur de l'ouverture de l'armoire	12	30,5	17 1/8	43,5
C	Profondeur de l'ouverture de l'armoire	Minimum de 21 3/4 po (55,2 cm) avec prise en affleurement			
D	Cadre inférieur de surplomb de l'ensemble du cadre de garniture	1	2,54	1	2,54
E	Cadre supérieur de surplomb de l'ensemble du cadre de garniture	1	2,54	1	2,54
F	Cadre gauche de surplomb de l'ensemble du cadre de garniture	5/8	1,6	5/8	1,6
G	Cadre droit de surplomb de l'ensemble du cadre de garniture	5/8	1,6	5/8	1,6
H	Zone recommandée pour la prise	Quadrant supérieur droit			
J	Dégagement entre la prise et l'arrière du four à micro-ondes.	4 po (10,2 cm) < J < 40 po (102 cm)			

REMARQUES :

- Une prise affleurante est recommandée. Pour une prise non affleurante, s'assurer d'avoir un espace d'au moins 4 po (10,2 cm) entre l'arrière du four à micro-ondes et la prise.
- Si la prise est placée à l'extérieur de la zone recommandée, s'assurer que la distance de l'arrière du four à micro-ondes jusqu'à la prise est d'au moins 40 po (102 cm). Sinon, il ne sera pas possible de brancher le cordon d'alimentation.
- La tolérance pour la largeur et la hauteur de l'ouverture de l'armoire est de 1/16 po (2 mm).