

Réfrigérateur 36" encastrable à porte simple et panneau personnalisé

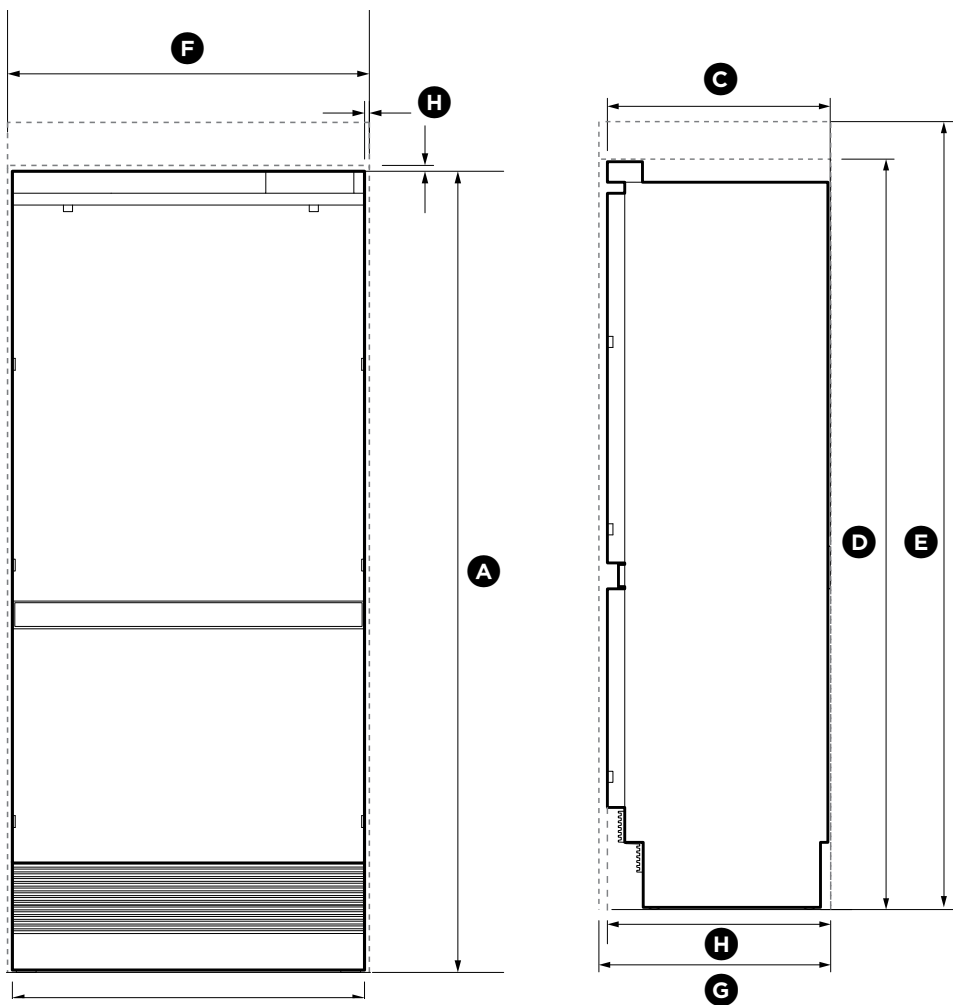


Modèle Sélectionné	
Numéro de modèle	RS36W80LJ1-N
Dimensions	
Largeur (po.)	35 11/16"
Profondeur (po.)	23 3/4"
Hauteur (po.)	79 7/8"
Apparence extérieure	
Design de porte	Pour panneau d'armoire personnalisé
Encastrable	Oui
Installation à affleurement	Oui
Type de poignée	Carrée en acier inoxydable
Couleur de la devanture	Panneaux personnalisés
Pentures Dissimulées	Oui
Grade de l'acier inoxydable	304
Modèle	
Modèle	RS36W80LJ1-N
Capacité	
Capacité totale	16.8 pi.cu.
Compartment frais	11.7 pi.cu.
Congélateur	5.1 pi.cu.
Caractéristiques	
Configuration	Réfrigérateur encastrable à porte simple
Distributeur à eau extérieur	Non
Système de Gestion de la température	ActiveSmart™
Type de congélateur	Tiroir
Ouverture de la porte	Vers la gauche
Éclairage intérieur	Éclairage DEL
Tiroir déli à extension complète	1
Mode Sabbat	Oui
Éclairage Congélateur	Oui
Accès à la glace	Compartment congélateur
Angle d'ouverture de porte	90° à 120°
Panneau de contrôle SmartTouch™	Intérieur, avant droit
Machine à glace	Installée en usine
Verrouillage des commandes	Oui
Filtration d'eau	Oui
Cartouche de filtration de remplacement	#842802
Apparence intérieure	
Bacs à fruits et légumes	Transparents Contours gris
ActiveSmart™	
Compresseur	Variable
Gestion de la température	3 Capteurs de température électroniques
Dégivrage	Variable
Mode vacances	Automatique
Alarme de porte	Oui
Circulation d'air étagée	Oui
Plateau à recueillement d'humidité	Oui
Ventilateur de diffusion d'air	À vitesse variable
Conditions électriques	
Consommation énergétique	ENERGY STAR 534 kWh par année
Volts; Hertz; Amps	115V; 60Hz; 10 Amp
Appareils et accessoires requis	
Réfrigérateur charnière gauche	RS36W80LJ1-N
Accessoires Inclus	
Supports à bouteille	4
Accessoires (Optionnels)	
Ensemble de poignées Fisher&Paykel	RS36W de série contemporaine
Accessoires (requis)	
Panneau de finition en acier inoxydable	RD3680WL
EZKleen™	RD3684WL
Garantie	
Garantie complète de 2 ans	Appareil complet; pièces et main d'oeuvre; à domicile
5 ans garantie	Système scellé (pièces seulement)

FISHER & PAYKEL

RS36W80LJ1-N
Réfrigérateur 36" encastrable à porte simple et panneau
personnalisé

③ DIMENSIONS DU PRODUIT ET DE LA CAVITÉ



VUE DE FACE

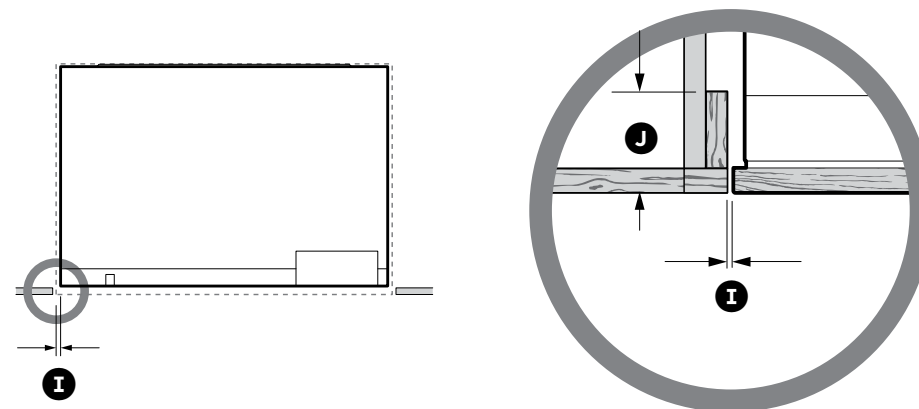
VUE DE PROFIL

DIMENSIONS DU PRODUIT		pouces (mm)
Ⓐ	Hauteur hors tout du produit*	79 13/16 po (2 028)
Ⓑ	Largeur hors tout du produit	35 1/16 po (890)
Ⓒ	Profondeur hors tout du produit (sans les panneaux de portes)	23 3/4 po (603)

* Comprenant les pattes installées

IMPORTANT!

Pour faciliter l'installation, assurez-vous que la largeur et la hauteur de la cavité soient uniformes du haut vers le bas et de gauche à droite.



VUE EN PLAN

Remarque : l'image montre le panneau sur mesure au même niveau que le rebord des armoires

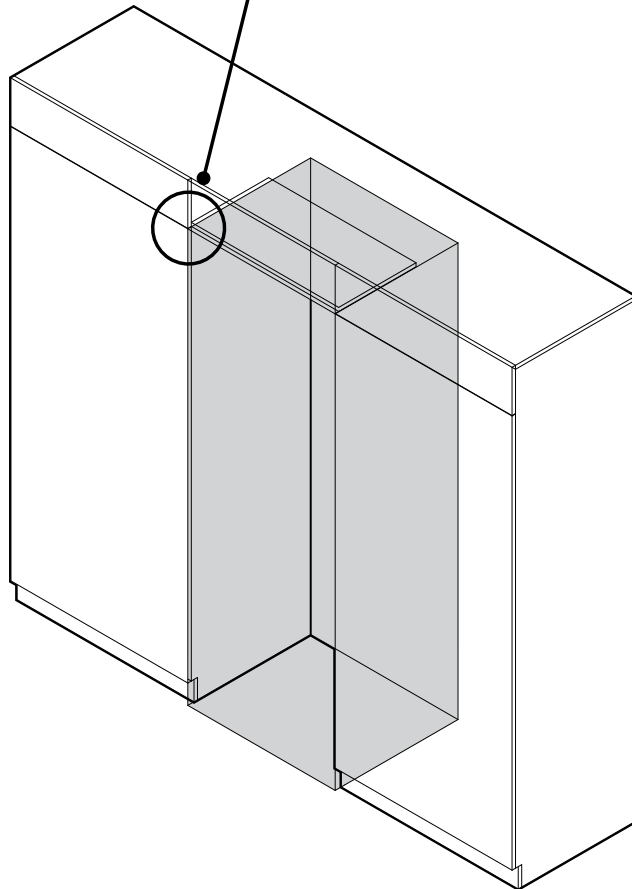
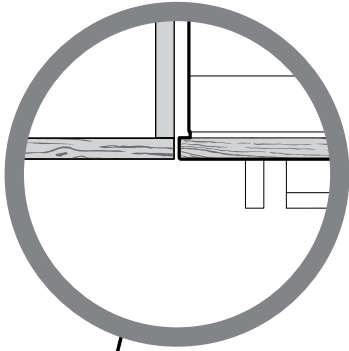
DIMENSIONS DE LA CAVITÉ		pouces (mm)
Ⓓ	Hauteur hors tout de la cavité (pour réfrigérateur avec ensemble de panneau de porte RD3680)	80 po (2 032)
Ⓔ	Hauteur hors tout de la cavité (pour réfrigérateur avec ensemble de panneau de porte RD3684)	84 po (2 134)
Ⓕ	Largeur hors tout de la cavité	36 po (914)
Ⓖ	Profondeur hors tout de la cavité (pour installation encastrée)	25 po (635)
Ⓗ	Profondeur hors tout de la cavité (pour installation superposée)	24 3/4 po (629)
Ⓘ	Dégagement minimal des armoires à partir du bord du produit	3/16 po (4)
⓵	Finition minimale requise	min. 3 1/2 po (89)

Pour une installation encastrée, assurez-vous que les dimensions de la finition correspondent à celles indiquées.

ARMOIRES SANS MONTANT

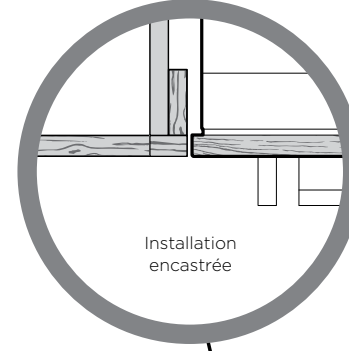
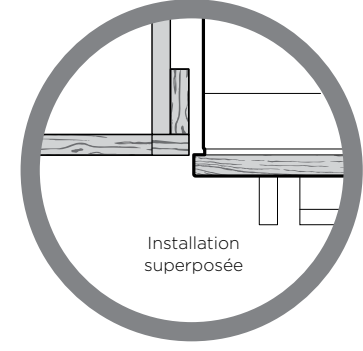
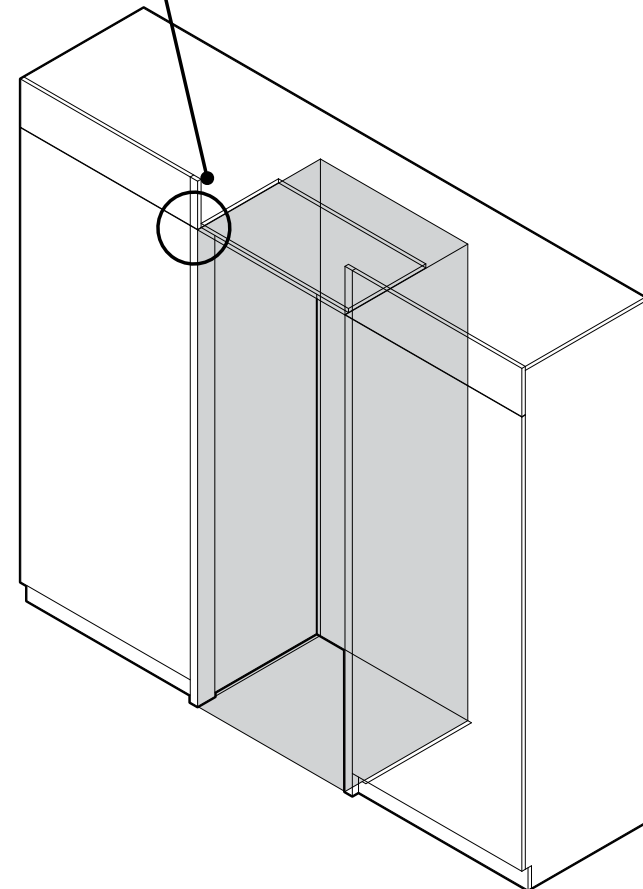
(Sans montant : Alignement du produit avec les armoires)

Sans montant

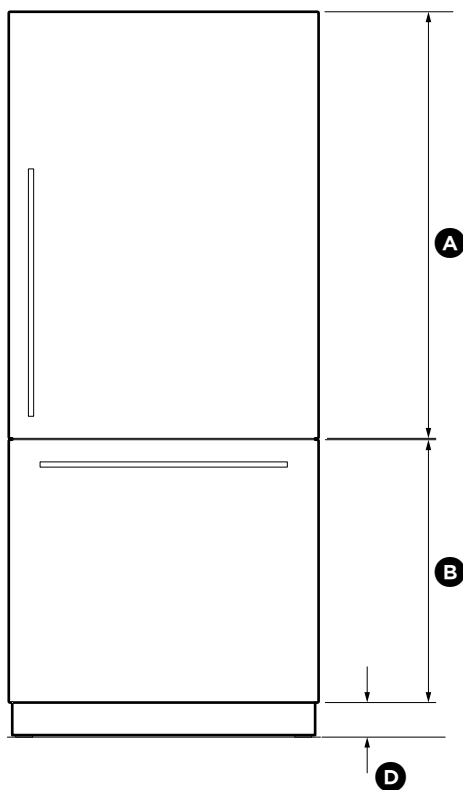
**ARMOIRES AVEC MONTANT**

(Avec montant : Alignement du produit avec le montant des armoires)

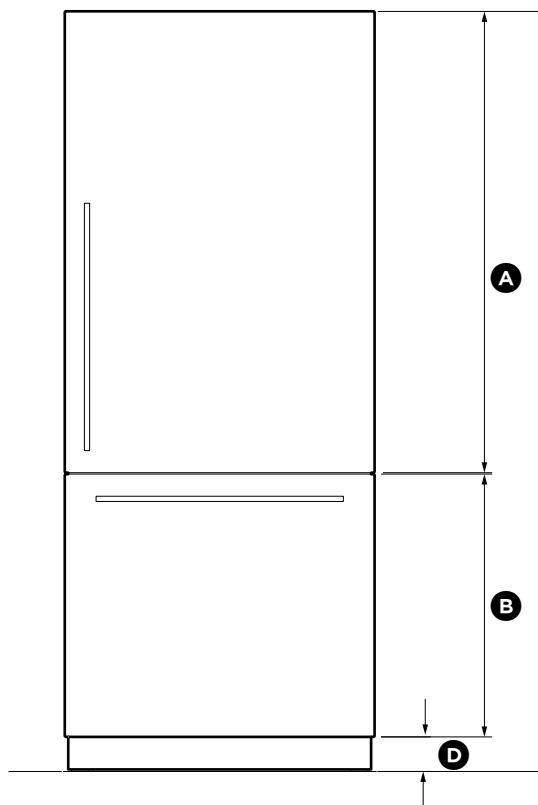
Avec montant

Installation
encastréeInstallation
superposée

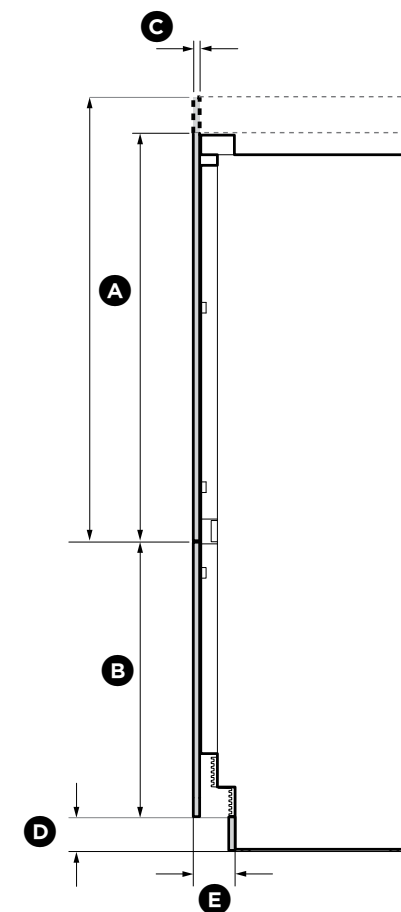
5 DIMENSIONS DE PANNEAU DE PORTE ET DE PLINTHE EN ACIER INOXYDABLE



ENSEMBLE DE PANNEAU DE PORTE RD3680



ENSEMBLE DE PANNEAU DE PORTE RD3684



DIMENSIONS DES ENSEMBLES DE PANNEAUX DE PORTES	RD3680	RD3684
	pouces (mm)	pouces (mm)
Ⓐ Hauteur du panneau de porte supérieur	45 1/4 po (1 150)	49 5/16 po (1 252)
Ⓑ Hauteur du panneau de tiroir inférieur	30 3/8 po (772)	30 3/8 po (772)
Ⓒ Profondeur des panneaux avant du produit (excluant les poignées)	3/4 po (19)	3/4 po (19)

Remarque :

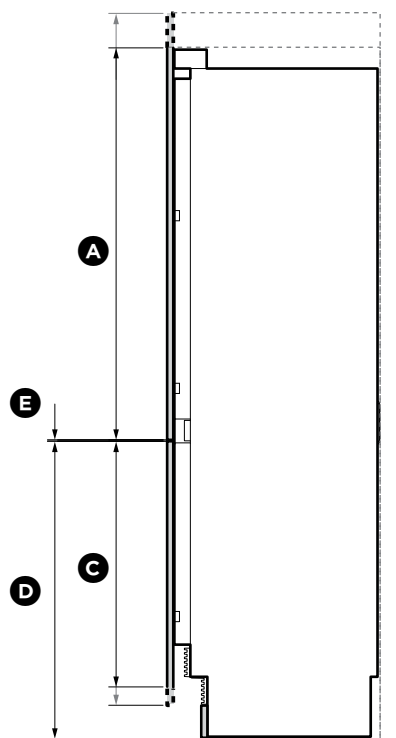
- Panneaux avant en acier inoxydable de Fisher & Paykel en option. N° de modèle RD3684 / RD3680 (modèle sans distributeur d'eau) et n° de modèle RD3684U / RD3680U (modèle Ice & Water).

DIMENSIONS DE PANNEAU DE PLINTHE	pouces (mm)
Ⓓ Hauteur du panneau de plinthe	4 po (102)
Ⓔ Profondeur de la plinthe (mesurée à partir du devant des panneaux de portes)	4 3/4 po (120)

Remarque :

- Une plinthe en acier inoxydable d'une hauteur de 4 po (102 mm) est fournie avec le réfrigérateur. Pour une installation encastrée, les clients peuvent fournir leur propre plinthe, d'une hauteur de 4 à 6 po (102 à 152 mm).
- Il est possible de réduire la taille de la grille inférieure afin de permettre l'utilisation d'une plinthe plus haute (par exemple, 6 po (152 mm)). Ajustez la hauteur du panneau de tiroir inférieur en conséquence.

6 DIMENSIONS DE PANNEAU DE PORTE ET DE PLINTHE SUR MESURE



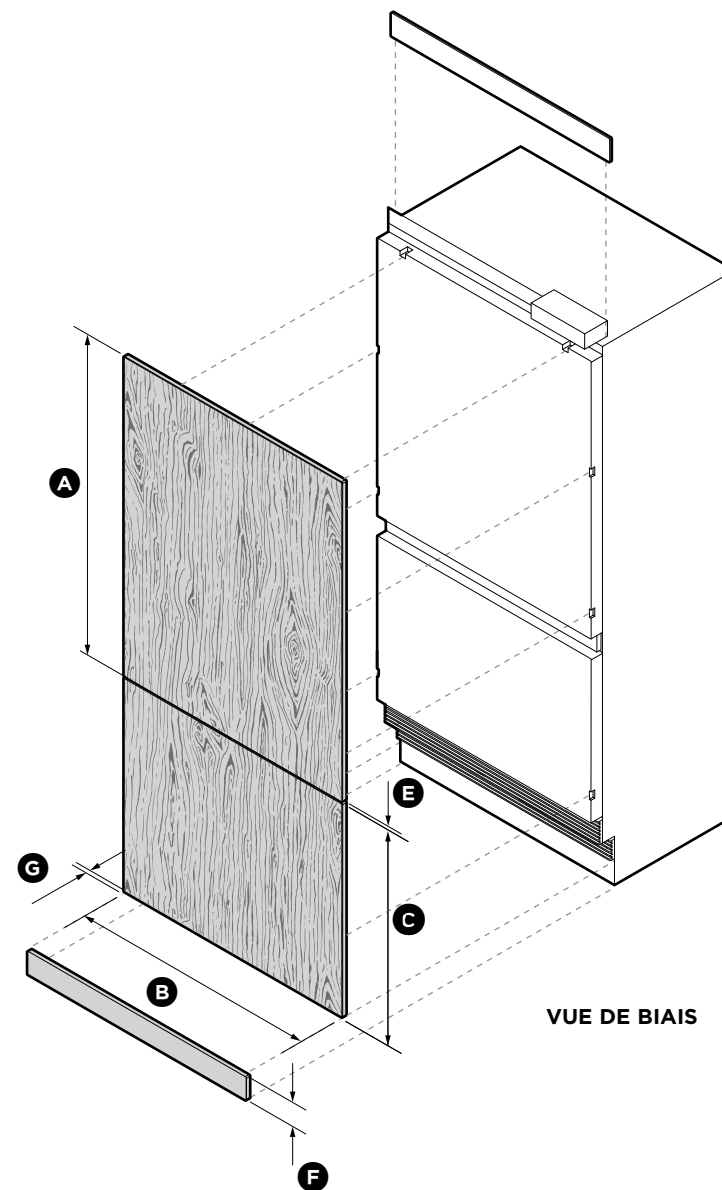
VUE DE PROFIL

DIMENSIONS DE PANNEAU SUR MESURE	pouces (mm)
Ⓐ Hauteur du panneau de porte supérieur	45 1/4 - 49 5/16 po (1 150 - 1 252)
Ⓑ Largeur du panneau de porte supérieur et du panneau de tiroir inférieur	35 11/16 po (906)
Ⓒ Hauteur du panneau de tiroir inférieur	28 3/8 - 30 3/8 po (722 - 772)
Ⓓ Hauteur entre le bas du produit et le dessus du panneau de tiroir inférieur	34 3/8 po (874)
Ⓔ Espace entre le panneau de porte supérieur et le panneau de tiroir inférieur	5/32 po (4)
Ⓕ Hauteur du panneau de plinthe*	4 - 6 po (102 - 152)
Ⓖ Profondeur des panneaux sur mesure	5/8 - 1 po (16 - 25)
Poids maximal du panneau de porte supérieur (avec poignées)	44 lb (20 kg)
Poids maximal du panneau de tiroir inférieur (avec poignées)	24 1/4 lb (11 kg)

Les panneaux de portes sur mesure doivent être fabriqués et ajustés par un ébéniste.

L'ensemble de poignée de porte est un accessoire disponible en option.

* Une plinthe en acier inoxydable d'une hauteur de 4 po (102 mm) est fournie avec le réfrigérateur. Pour une installation encastrée, une plinthe sur mesure de 4 à 6 po (102 à 152 mm) peut être fabriquée et ajustée par un ébéniste. Il est possible de réduire la taille de la grille inférieure afin de permettre l'utilisation d'une plinthe plus haute. Ajustez la hauteur du panneau de tiroir inférieur en conséquence.

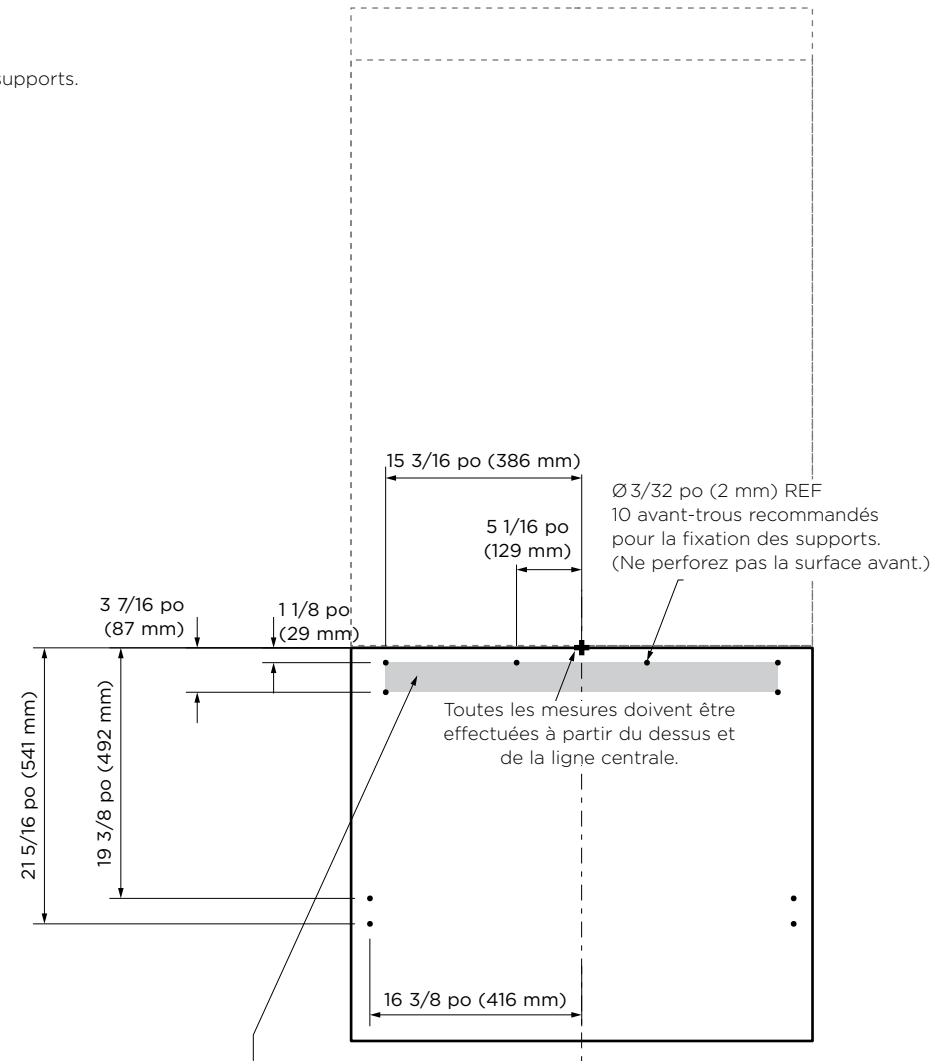
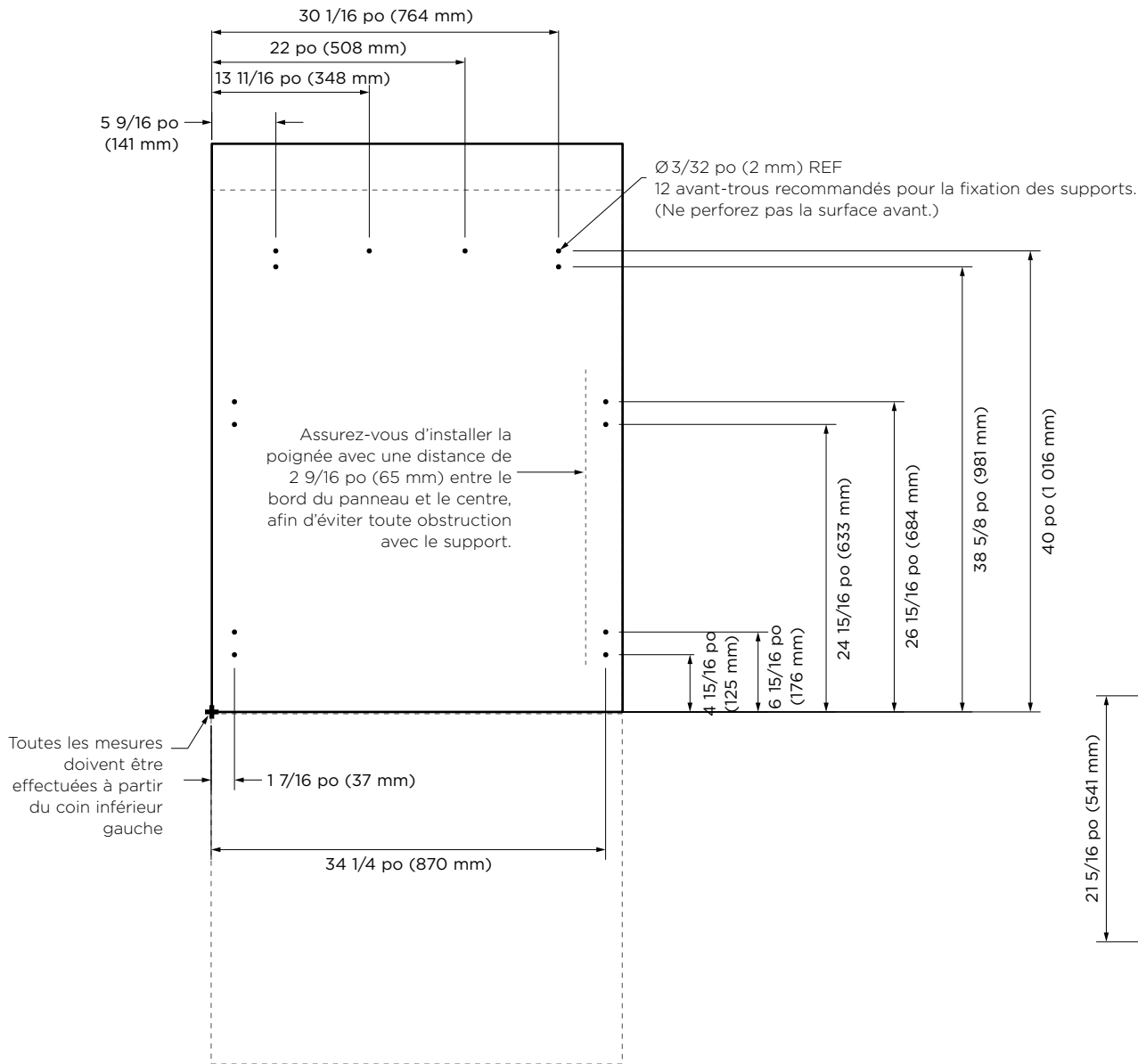


VUE DE BIAIS

Les panneaux de portes sur mesure peuvent être utilisés uniquement avec les modèles sans distributeur d'eau.

7 DIMENSIONS D'INSTALLATION DE PANNEAU DE PORTE SUR MESURE

Les illustrations ci-dessous concernent uniquement les modèles sans distributeur d'eau RS36W80J. Les dimensions sont indiquées pour la préparation et l'installation des panneaux de portes sur mesure. Pour les fichiers Dwg et Dxf de la préparation de panneau ci-dessous, téléchargez le dossier sur thekitchentools.fisherpaykel.com.



Les ouvertures sont situées dans le support de fixation pour la poignée Fisher & Paykel uniquement. Si vous devez positionner une poignée sur mesure dans la zone ombragée illustrée ci-dessus, assurez-vous que les têtes de vis de la poignée soient renforcées dans la partie arrière du panneau pour éviter toute obstruction avec le support d'accrochage.

Fisher & Paykel



L'embauche d'un installateur qualifié est fortement recommandé.

Les réfrigérateurs encastrables nécessitent un soin particulier et doivent être installés convenablement. Nous vous recommandons les deux entreprises ci-jointes qui ont été formées et certifiées pour effectuer le travail selon les règles de l'art.

Le tarif fixe d'installation comprend:

La mise à niveau, l'installation et ajustement des panneaux et le raccordement de la valve d'entrée d'eau.

Montréal, Rive-Nord

Installation I.L.M.
514-825-5077
laurent.marin@hotmail.com

Montréal, Rive-Sud

Groupe Certa
514-617-0954
info@electro.groupecerta.ca

Québec

Appareil Ménager Giasson Laco
418-877-5531
mjblouin@giassonlaco.com
g.labarre@giassonlaco.com

N'hésitez pas à communiquer avec nous pour toutes autres informations

2255, boul. Dagenais Ouest, Laval, H7L 6B1
T: 450 963-1303 t: 1 888 651-2534

AGI
SERVICE