



Table de cuisson à induction

Table de cuisson à induction de 30 po

ECCI3068AS

Disponible en : Acier inoxydable

Version : 01/21

Table de cuisson

Auto Pan Detect	Oui
Type de surface de cuisson	Lisse

Rendement de la table de cuisson

Dimension du brûleur de l'élément avant droit	8 po
Dimension du brûleur de l'élément avant gauche	7 po
Dimension du brûleur de l'élément arrière gauche	7 po
Dimension du brûleur de l'élément central arrière	8 po
Brûleur de l'élément avant droit	3,600 W
Brûleur de l'élément avant gauche	2,600 W
Brûleur de l'élément arrière gauche	2,600 W
Brûleur de l'élément central arrière	3,600 W

Afficheur

Emplacement des commandes	Avant
Couleur de l'interface d'affichage	Blanc
Type d'affichage	Toucher capacitif

Dimensions et volume

Hauteur	2 7/8 po
Largeur	30 5/8 po
Profondeur	21 3/8 po
Largeur maximale de la découpe	29 7/8 po
Largeur minimum de la découpe	28 1/2 po

Spécifications électriques

Circuit minimum requis	30 A
Tension nominale	240 V

Installation

Garantie d'ajustement Frigidaire	Oui
Cordon d'alimentation inclus	Oui

Spécifications générales

Poids du produit	50.35 lb
------------------	----------

Étiquette Prop 65	Oui
Garantie - Main-d'œuvre	1 an
Garantie - Pièces	1 an

Certifications et approbations

Conforme à la norme ADA	Oui
-------------------------	-----

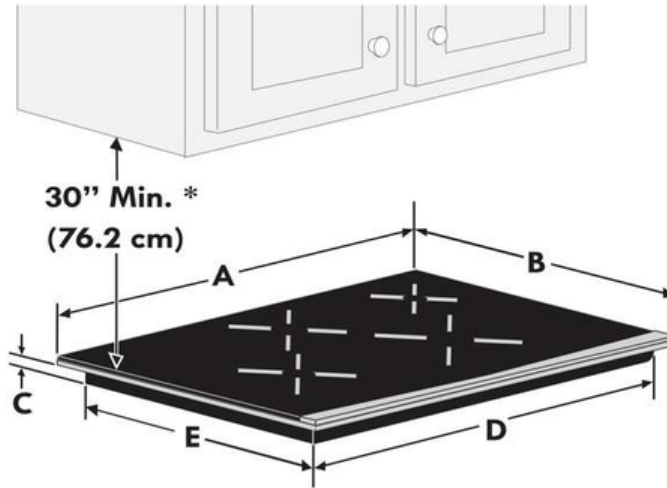
Certifications et approbations en matière de sécurité

Classé UL	Oui
Classé cUL	Oui

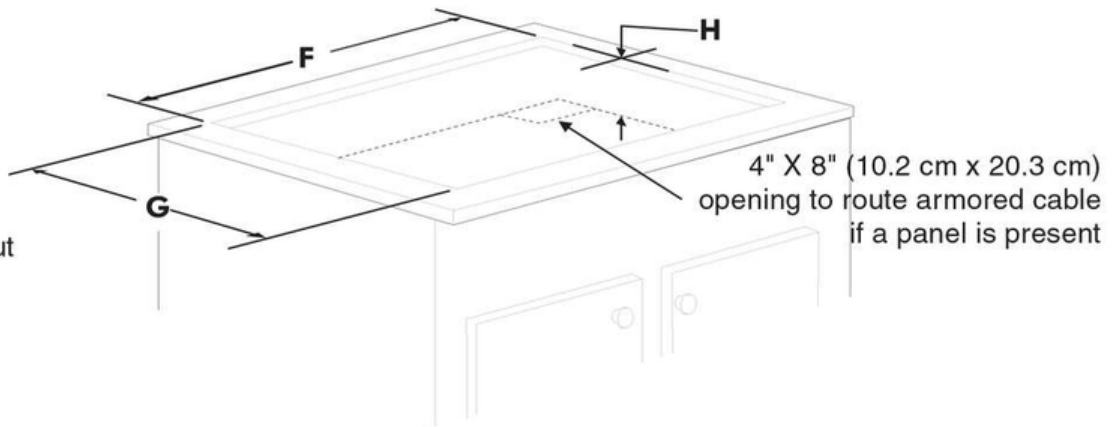
Les normes Élevées de qualité d'Electrolux Home Products Inc. signifient que nous úvrons constamment # l'amélioration de nos produits. Nous nous rÉservons le droit de modifier les caractÉristiques techniques ou d'abandonner certains modÉles sans prÉavis.

* 30" (76.2 cm) min. for unprotected cabinet and 24" (61 cm) min. for cabinet with protected bottom surface.

Cooktop Dimensions



Cooktop Cutout Dimensions



COOKTOP DIMENSIONS					CUTOUT DIMENSIONS				
A. WIDTH	B. DEPTH	C. HEIGHT	D. WIDTH	E. DEPTH	F. WIDTH		G. DEPTH		H. HEIGHT
					Min.	Max.	Min.	Max.	
30 ⁵ / ₈ (77.8)	21 ³ / ₈ (54.4)	2 ⁷ / ₈ (7.3)	28 ¹ / ₄ (71.8)	19 ³ / ₈ (49.2)	28 ¹ / ₂ (72.4)	29 ⁷ / ₈ (75.9)	19 ⁵ / ₈ (49.9)	20 ¹ / ₂ (52.1)	3 ⁵ / ₈ (9.2)
36 ³ / ₄ (93.4)	21 ³ / ₈ (54.4)	2 ⁷ / ₈ (7.3)	33 ⁵ / ₈ (85.4)	18 ⁷ / ₈ (47.9)	33 ⁷ / ₈ (86.0)	36 ¹ / ₈ (91.8)	19 ¹ / ₈ (48.6)	20 ¹ / ₂ (52.1)	3 ⁵ / ₈ (9.2)