



Table de cuisson à gaz

Cuisinière à gaz de 36 po

ECCG3672AS

Disponible en : Acier inoxydable

Version : 05/21

Table de cuisson

Type de surface de cuisson	À gaz
Matériau de la grille	Fonte
Quantité de grilles	3
Style de grille	Grilles continues
Brûleurs scellés	Oui
Plaque chauffante incluse	Oui

Performances de la table de cuisson

Brûleur de l'élément avant droit	18000/750 BTU double
Brûleur de l'élément arrière droit	12000 / 750 BTU double
Brûleur de l'élément avant gauche	18000/750 BTU double
Brûleur de l'élément arrière gauche	12000 / 750 BTU double
Brûleur d'élément central avant	12000 / 750 BTU double
Brûleur d'élément arrière central	12000 / 750 BTU double

Extérieur

Couleur de la surface de cuisson	Inox avec carter en émail noir
Boutons rétroéclairés	Oui

Dimensions et volume

Hauteur	7 1/2 po
Largeur	35 15/16 po
Profondeur	27 1/8 po
Hauteur de la découpe	7 1/2 po
Profondeur de découpe maximale	24 3/8 po
Profondeur de découpe minimale	24 1/8 po
Largeur minimum de la découpe	36 po

Spécifications électriques

Prise de courant 120 V	Oui
Ampères à 120 V	6 A
Tension nominale	120 V

Installation

Emplacement du raccordement à gaz	Inférieur droit
-----------------------------------	-----------------

Kit de conversion LP inclus	Oui
Cordon d'alimentation inclus	Oui

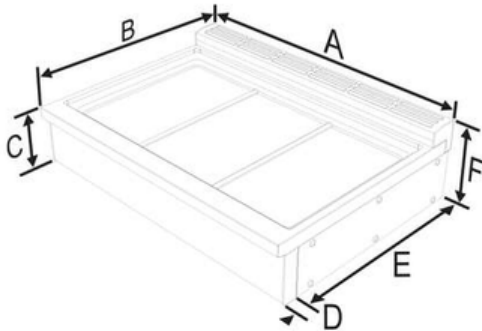
Spécifications générales

Poids du produit	113 lb
Étiquette Prop 65	Oui
Garantie - Main-d'œuvre	1 an
Garantie - Pièces	1 an

Certifications et approbations de sécurité

Classé CSA	Oui
RoHS	Oui

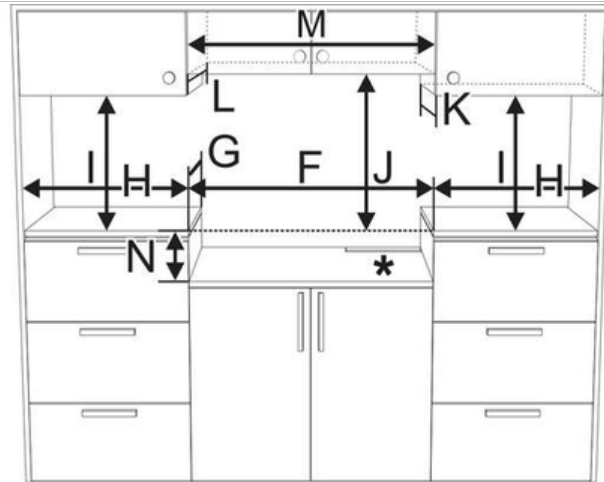
Les normes Élevées de qualité d'Electrolux Home Products Inc. signifient que nous úvrons constamment à l'amélioration de nos produits. Nous nous réservons le droit de modifier les caractéristiques techniques ou d'abandonner certains modèles sans préavis.



A	912.4 mm	35 15/16"
B¹	max: 688 mm min: 681.5 mm	max: 27 1/8" min: 26 13/16"
C	190.5 mm	7 1/2"
D	46.5 mm	1 13/16"
E	604 mm	23 12/16"
F	241 mm	9 1/2"

1. Dimension **B** and clearance **G** (next table) varies according to the presence of the rear spacers and its screws: the maximum is obtained with the rear spacer and the minimum without it. The rear spacer can be removed in case of island installation or if the back wall is non-combustible.

NOTE: Clearances from non-combustible materials are not part of the ANSI Z21.1 scope and are not certified by CSA.



F	914 mm	36"
G¹	max: 619 mm min: 612.5 mm	max: 24 3/8" min: 24 1/8"
H	min. 508 mm	min. 20"
I	min. 457 mm	min. 18"
J	see notes below	
K	max. 330 mm	max. 13"
L	max. 330 mm	max. 13"
M	min. 914 mm	min. 36"
N	190.5 mm	7 1/2"

Clearance **J** can have the following values:

- **J = 36" / 914 mm** minimum clearance between the top of the cooking surface and the bottom of an unprotected wood or metal cabinet.
- **J = 30" / 762 mm** minimum when the bottom of wood or metal cabinet is protected by not less than 1/4-inch-thick flame-retardant millboard covered with not less than No. 28 MSG sheet steel, 0.015-inch-thick stainless steel, 0.024-inch-thick aluminum, or 0.020-inch-thick copper. Clearances from non-combustible materials are not part of the ANSI Z21.1 scope and are not certified by CSA. Clearances of less than 30" should be approved by the local codes and/or by the local authority having jurisdiction.