

Owner's Manual & Assembly Guide

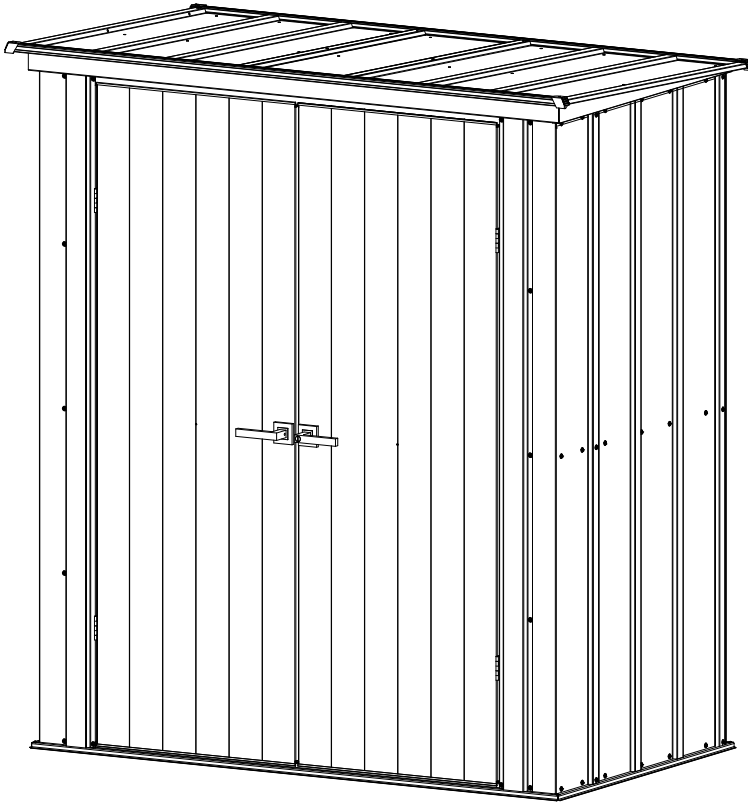


Model No. PS53 □ PS53BG □

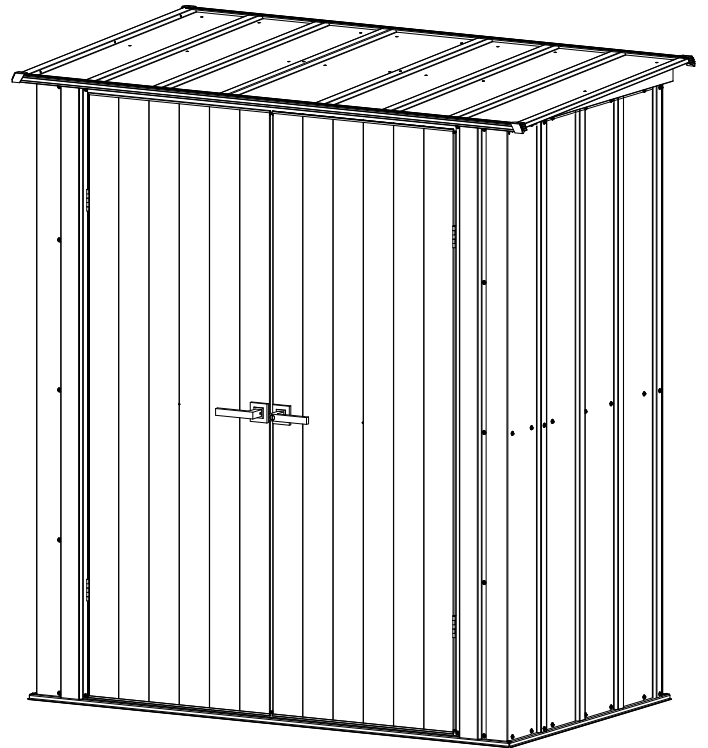
5' x 3'
Nominal Size

! caution
sharp edges *

Gloves must be worn at all times to reduce risk of injury!



OPTION-A



OPTION-B

Base Size	65 1/16" x 38 3/8" 165,3 cm x 97,4 cm
------------------	--

For proper base construction see page 13

BUILDING DIMENSIONS

† Size rounded off to the nearest foot

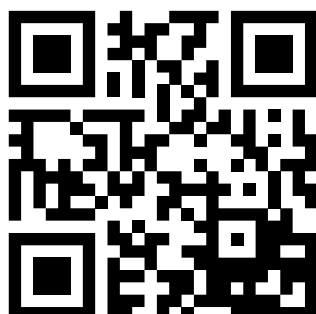
Approx. † Size	Storage Area		Exterior Dimensions (Roof Edge to Roof Edge)			Interior Dimensions (Wall to Wall)			Door Opening	
			Width	Depth	Height	Width	Depth	Height	Width	Height
5' x 3'	15 Sq. Ft.	93 Cu. Ft.	67 1/2"	39 1/4"	74 1/4"	62 1/4"	35 9/16"	73 11/16"	48 11/16"	69 11/16"
1,5 m x ,9 m	1.4 m ²	2,6 m ³	171,5 cm	99,7 cm	188,6 cm	158,1 cm	90,3 cm	187,2 cm	123,7 cm	177,0 cm

* See Inside for Detailed Safety Information.

GB: Assembly manual in additional languages available online.
Scan QR code below to access.

FR: Manuel de montage disponible en ligne dans d'autres langues.
Pour y accéder, scannez le code QR ci-dessous.

SP: Manual de montaje en idiomas adicionales disponible online.
Escanee el código QR a continuación para acceder.



Manuel de l'utilisateur et guide d'assemblage

Taille de la base 65 1/16" x 38 3/8"
165,3 cm x 97,4 cm

DIMENSIONS DU COFFRE

attention

bords coupants *

Toujours porter des gants pour réduire le risque de blessure !



† Dimension arrondie au pied le plus proche

Taille † approx.	Zone d'entreposage		Dimensions extérieures (de bordure de toit à bordure de toit)			Dimensions intérieures (de paroi à paroi)			Ouverture de porte	
			Largeur	Profondeur	Hauteur	Largeur	Profondeur	Hauteur	Largeur	Hauteur
5' x 3'	15 Sq. Ft.	93 Cu. Ft.	67 1/2"	39 1/4"	74 1/4"	62 1/4"	35 9/16"	73 11/16"	48 11/16"	69 11/16"
1,5 m x ,9 m	1,4 m ²	2,6 m ³	171,5 cm	99,7 cm	188,6 cm	158,1 cm	90,3 cm	187,2 cm	123,7 cm	177,0 cm

* Voir les informations de sécurité détaillées à l'intérieur.

Manual del propietario e instrucciones de ensamblaje

Tamaño básico 65 1/16" x 38 3/8"
165,3 cm x 97,4 cm

DIMENSIONES DE LA UNIDAD

precaución

bordes filosos *

Se deben usar guantes en todo momento para reducir el riesgo de lesiones.



† Las medidas están redondeadas en pies

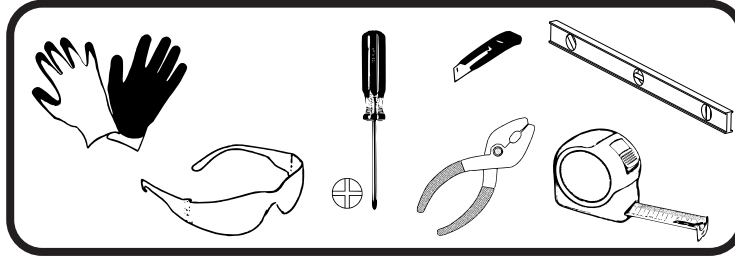
Tamaño † aproximado	Área de almacenaje		Dimensiones exteriores (borde a borde del techo)			Dimensiones interiores (pared a pared)			Abertura de la puerta	
			Ancho	Profundidad	Altura	Ancho	Profundidad	Altura	Ancho	Altura
5' x 3'	15 Sq. Ft.	93 Cu. Ft.	67 1/2"	39 1/4"	74 1/4"	62 1/4"	35 9/16"	73 11/16"	48 11/16"	69 11/16"
1,5 m x ,9 m	1,4 m ²	2,6 m ³	171,5 cm	99,7 cm	188,6 cm	158,1 cm	90,3 cm	187,2 cm	123,7 cm	177,0 cm

* Consulte en el interior para obtener la seguridad de información detallada.

CAUTION / ATTENTION / PRECAUCIONES

04GC

- Care must be taken when handling various pieces of your building since many contain sharp edges.
- Faire preuve de précaution pour manipuler les différentes pièces de l'abri car elles présentent de nombreux bords coupants.
- Tenga cuidado al manipular las diferentes piezas de la estructura ya que pueden tener bordes filosos.



- Do NOT attempt to assemble your building before double checking that you have all the parts indicated in the parts lists. Any building left partially assembled may be seriously damaged by even light winds.
- Ne PAS tenter d'assembler l'abri avant d'avoir vérifié la présence de toutes les pièces figurant dans la liste des pièces. Tout abri laissé partiellement assemblé peut être gravement endommagé par des vents même légers.
- NO trate de montar la estructura antes de verificar que tenga todas las piezas indicadas en la lista de piezas. Cualquier estructura sin terminar puede ser dañada seriamente incluso por vientos ligeros.
- Do NOT attempt to assemble your building on a windy day. The large panels can catch the wind like a "sail", making construction difficult and unsafe. **Watch the Weather Closely**
- Ne PAS tenter d'assembler l'abri en présence de vent. Les grands panneaux peuvent se comporter comme une voile et « battre » au vent, rendant la construction difficile et dangereuse. **Suivre la météo avec attention**
- NO trate de montar la estructura en un día ventoso. Los paneles grandes pueden atrapar el viento como una "vela", lo que hace que sean llevados por el viento, lo que, a su vez, hace que la construcción sea difícil e insegura. **Observe el clima atentamente**
- Keep children and pets away from the worksite during construction and until the building is completely assembled. This will help avoid distractions and any accidents which may occur.
- Tenir les enfants et les animaux domestiques à l'écart du chantier durant la construction et jusqu'à ce que l'abri soit complètement assemblé. Cela évite les distractions et les accidents potentiels.
- No permita entrar a niños ni animales domésticos en el lugar de trabajo durante la construcción y hasta que la estructura esté completamente montada. Esto ayudará a evitar distracciones y cualquier accidente que pueda producirse.
- NEVER concentrate your weight on the roof of the building.
- NE JAMAIS concentrer son propre poids sur le toit de l'abri.
- NUNCA concentre su peso en el techo de la estructura.
- Before assembling any parts, your base should be constructed and an anchoring system should be ready to use. Your building MUST be anchored to prevent wind damage.
- Avant de commencer à assembler des pièces, la base doit avoir été construite et le système d'ancrage doit être prêt à l'emploi. L'abri doit IMPÉRATIVEMENT être ancré pour éviter les dommages par le vent.
- Antes de montar cualquier pieza, debe estar construida la base y preparado el sistema de anclaje. La estructura DEBE estar anclada para evitar daños por vientos.

- The best location is a level area with good drainage.
- Le meilleur emplacement sera une surface de niveau à bon drainage.
- El mejor lugar es un área nivelada con buen drenaje.
- Allow enough space outside the building to be able to access the roof with a ladder.
- Laissez suffisamment d'espace à l'extérieur du bâtiment pour être en mesure d'accéder à la toiture avec une échelle.
- Deje suficiente espacio afuera del edificio para poder tener acceso al techo con una escalera.
- **Use Teamwork:** Two or more people are required to assemble your building.
- **Travailler en équipe:** Deux personnes ou plus sont nécessaires pour assembler l'abri.
- **Trabaje en equipo:** Se necesitan dos o más personas para ensamblar su cobertizo.

CARE & MAINTENANCE / SOINS ET ENTRETIEN / PROTECCIÓN Y CONSERVACIÓN

- DO NOT use power washing to clean your shed.
- NE PAS utiliser de jet sous haute pression pour nettoyer l'abri.
- NO utilice hidrolavadora para limpiar el cobertizo.
- Combustibles and corrosives must be stored in air tight containers designed for chemical and/or combustible storage. Corrosive chemicals such as fertilizers, pesticides and herbicides should be cleaned off the interior and exterior surfaces immediately. Rust caused by chemical damage is not covered by the warranty.
- Les matières combustibles et corrosives doivent être entreposées dans des contenants étanches à l'air conçus pour l'entreposage de produits chimique et/ou combustibles. Les produits chimiques corrosifs tels que les engrais, pesticides et herbicides doivent immédiatement être nettoyés des surfaces intérieures et extérieures. La rouille causée par des produits chimiques n'est pas couverte par la garantie.
- Los combustibles y productos corrosivos deben guardarse en contenedores herméticos diseñados para almacenamiento de químicos o combustibles. Se deben limpiar inmediatamente los químicos corrosivos, como fertilizantes, pesticidas y herbicidas, de las superficies interiores y exteriores. El óxido causado por daños químicos no está cubierto por la garantía.

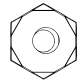
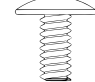
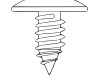
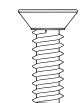

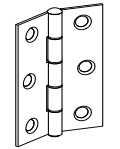
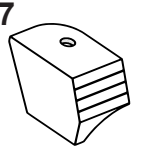
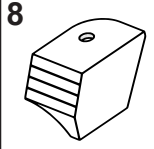
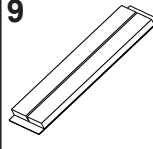
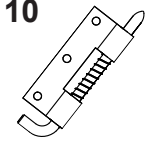
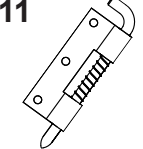
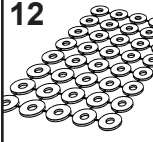
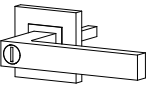
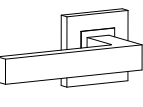
Rust protection precautions / Des mesures de protection contre la rouille / Las precauciones de protección contra el óxido

- Avoid nicking or scraping the coating surface, inside and out.
- Éviter d'entailler ou de rayer le revêtement de surface, à l'intérieur comme à l'extérieur.
- Evite dañar o raspar la capa protectora, por dentro y por fuera.
- Keep roof, base perimeter and door free of debris.
- Nettoyer le toit, le pourtour de la base et les rails de porte de tous débris.
- Mantenga el techo, el perímetro de la base y los rieles de la puerta sin desechos.
- Touch up scrapes or nicks and any area of visible rust as soon as possible.
- Retoucher les entailles et égratignures et toute surface de rouille visible dès que possible.
- Retoque las raspaduras o las muescas y cualquier área de todo óxido visible lo más pronto posible.

HARDWARE LIST

Key No.	Part No.	Part Description	Qty.	✓ List
1	65103	Hex Nut (#8-32)	48	
2	65923	Small Bolt (#8-32 x 3/8) (10 mm)	24	
3	65004	Small Screw (#8AB x 5/16) (8 mm)	174	
4	66783	Flat Head Bolt (#8-32 X 1/2) (13 mm)	24	
5	66692	Tapping Screw (#10ABx1) (25 mm)	2	
6	66609	Hinge	4	
7	66183L	Left Roof Trim Cap	2	
8	66183R	Right Roof Trim Cap	2	
9	67236	Adhesive Pads (2 per sheet)	1	
10	66684	Top Latch Spring	1	
11	66808	Bottom Latch Spring	1	
12	66646	Washer Sheet	4	
13	30000	Locking Handle Right	1	
14	30001	Left Handle	1	

Hardware Views by Key No.

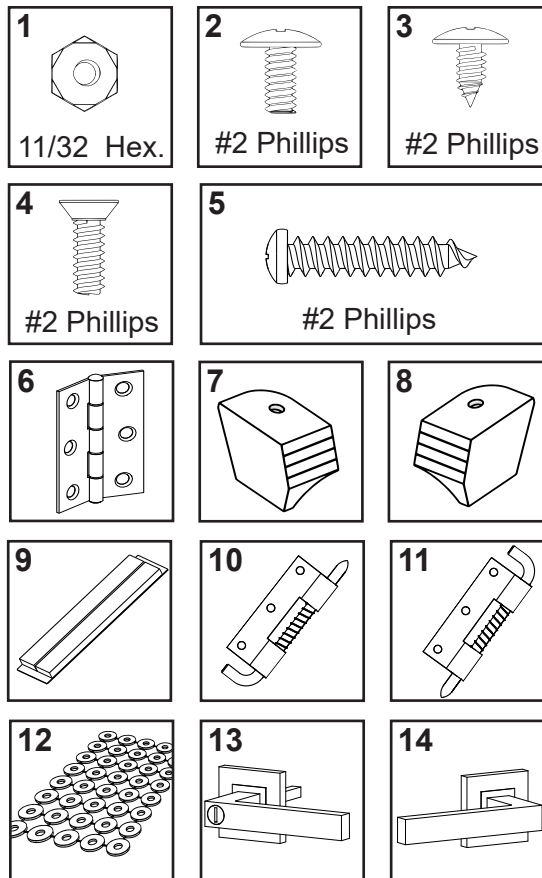
1  11/32 Hex.	2  #2 Phillips	3  #2 Phillips
4  #2 Phillips	5  #2 Phillips	
6 	7 	8 
9 	10 	11 
12 	13 	14 

The fasteners used in each step are shown actual size at the top of each page. If you are unsure which fastener to use, hold it up to the picture and use the one that matches.

LISTE DES PIÈCES / LISTA DE PIEZAS

Rep	Réf. pièce	Description de la pièce	Qté	✓ OK
1	65103	Écrou hexagonal (8-32)	48	
2	65923	Petit boulon (sable) (8-32 x 3/8) (10 mm)	24	
3	65004	Petite vis (sable) (8AB x 5/16) (8 mm)	174	
4	66783	Boulon à tête plate (#8-32 X 1/2) (13 mm)	24	
5	66692	Vis autotaraudeuse (#10ABx1) (25 mm)	2	
6	66609	Charnière	4	
7	66183L	Embout de garniture de toit gauche	2	
8	66183R	Embout de garniture de toit droit	2	
9	67236	Tampons adhésifs (2 par feuille)	1	
10	66684	Verrou à ressort supérieur	1	
11	66808	Verrou à ressort inférieur	1	
12	66646	Plaque de rondelles	4	
13	30000	Poignée verrouillable droite	1	
14	30001	Poignée droite	1	

Éléments de visserie par n° de repère

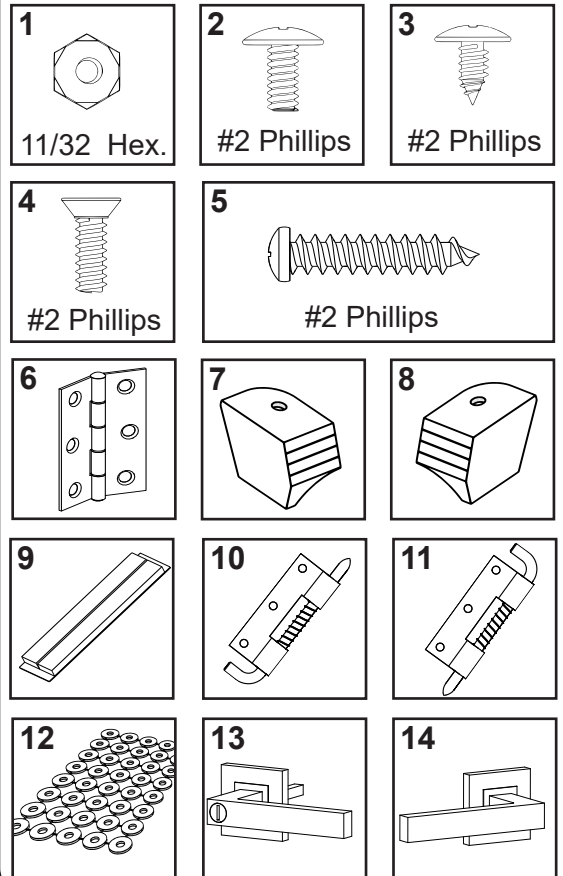


Les éléments de visserie utilisés à chaque étape sont représentés en taille réelle en haut de chaque page. En cas de doute sur le type de visserie à utiliser, les placer sur l'image et utiliser celui qui correspond.

LISTE DES PIÈCES / LISTA DE PIEZAS



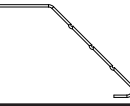
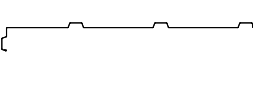

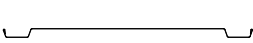
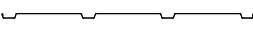



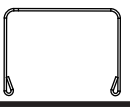

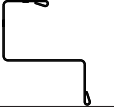


N.º de referencia	N.º de pieza	Descripción de la pieza	Cant.	✓ Lista
1	65103	Tuerca hexagonal (N.º 8-32)	48	
2	65923	Perno pequeño color arena (N.º 8-32 x 3/8) (10 mm)	24	
3	65004	Tornillo pequeño color arena (N.º 8AB x 5/16) (8 mm)	174	
4	66783	Perno de cabeza chata (N.º 8-32 x 1/2) (13 mm)	24	
5	66692	Tornillo autorroscante (N.º 10AB x 1) (25 mm)	2	
6	66609	Bisagra	4	
7	66183L	Tope izquierdo del contramarco del techo	2	
8	66183R	Tope derecho del contramarco del techo	2	
9	67236	Almohadillas adhesivas (2 por hoja)	1	
10	66684	Resorte de aldaba superior	1	
11	66808	Resorte de aldaba inferior	1	
12	66646	Plancha de arandelas	4	
13	30000	Manija de bloqueo derecha	1	
14	30001	Manija izquierda	1	

Vistas de los tornillos por n.º de referencia







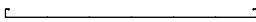
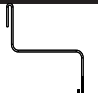






Los tornillos y pernos que se utilizan en cada paso se muestran en el tamaño real en la parte superior de cada página. Si no está seguro de qué tornillo o perno de usar, compárelo con la imagen y use el que coincida con ella.

PARTS LIST / LISTE DES PIÈCES / ARTÍCULOS DE FERRETERÍA

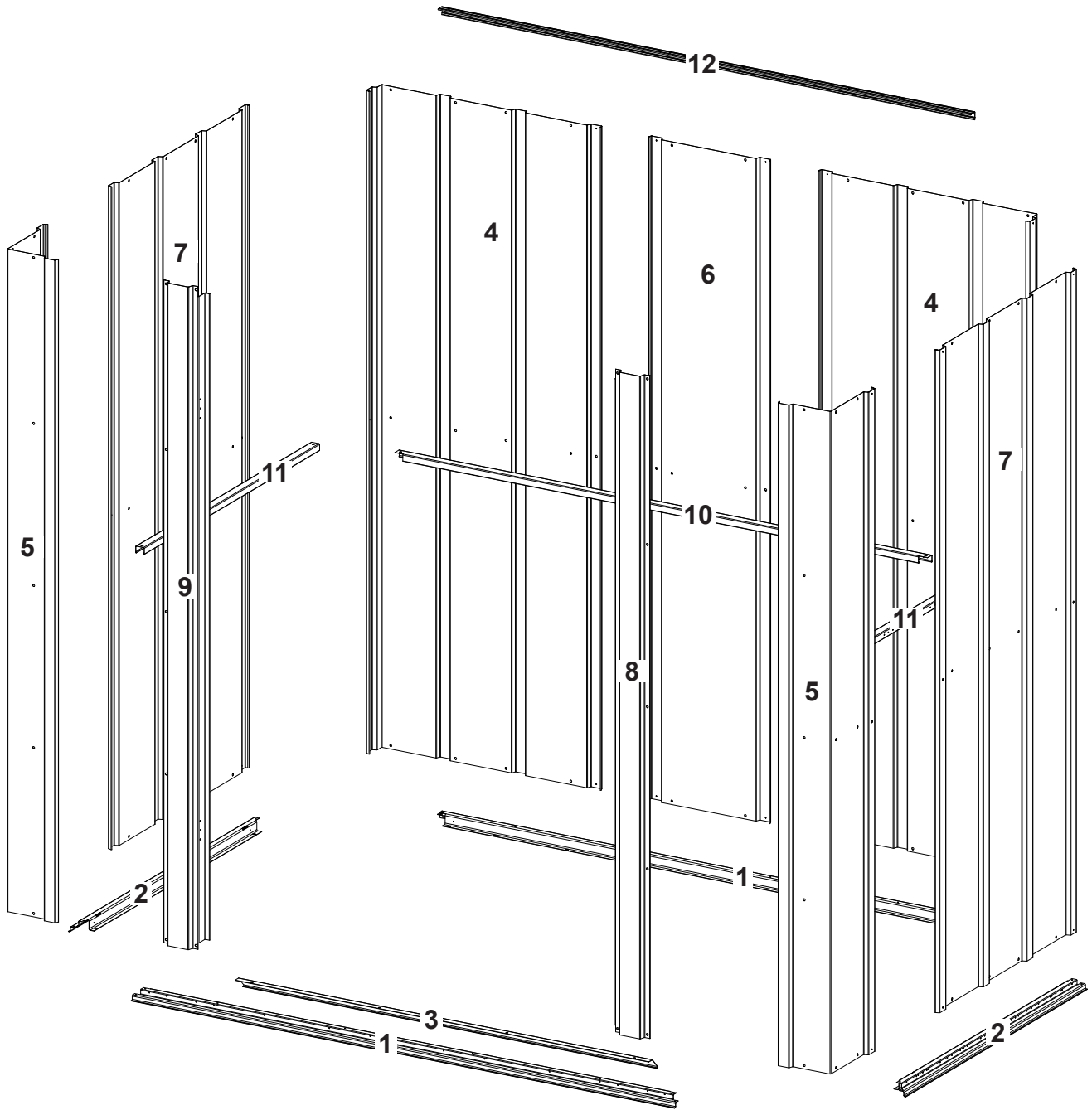
Key No. Rep. N.º de referencia	Part No. Réf. pièce N.º de pieza	Part Description	Description de la pièce	Descripción de la pieza	Qty. Qté Cant.	Part Views Profils de pièces Vistas desde un extremo
1	11242	Front/Rear Floor Frame	Cadre de plancher avant/arrière	Tirante del entramado delantero/trasero del piso	2	
2	11243	Side Floor Frame	Cadre de plancher latéral	Tirante lateral del piso	2	
3	11259	Ramp	Seuil	Rampa	1	
4	11244	Rear Corner Panel	Panneau de coin arrière	Panel esquinero trasero	2	
5	11245	Front Corner Panel	Panneau d'angle avant	Panel de la delantero esquina	2	
6	10798	Wall Panel	Panneau de mur	Panel de la pared	1	
7	5210	Wall Panel	Panneau de mur	Panel de la pared	2	
8	11246	Door Jamb Right	Jambage de porte droit	Jamba de la puerta derecha	1	
9	80179	Door Jamb Left	Jambage de porte gauche	Jamba de la puerta izquierda	1	
10	11261	Rear Wall Channel	Longeron de mur	Canaleta de la pared	1	
11	11262	Side Wall Channel	Longeron de mur latéral	Canal de la pared lateral	2	
12	11248	Rear Wall Angle	Cornière arrière	Ángulo de la pared trasera	1	
13	11249	Lintel	Linteau	Dintel	1	
14	11293	Header	Traverse frontale	Dintel frontal	1	
15	11268	Right Gable	Pignon droit	Gablete derecho	1	

PARTS LIST / LISTE DES PIÈCES / ARTÍCULOS DE FERRETERÍA

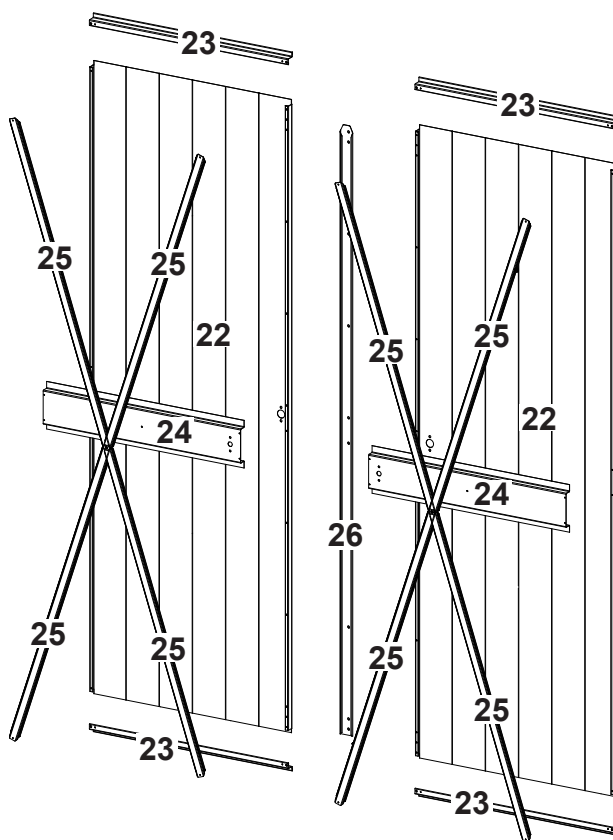
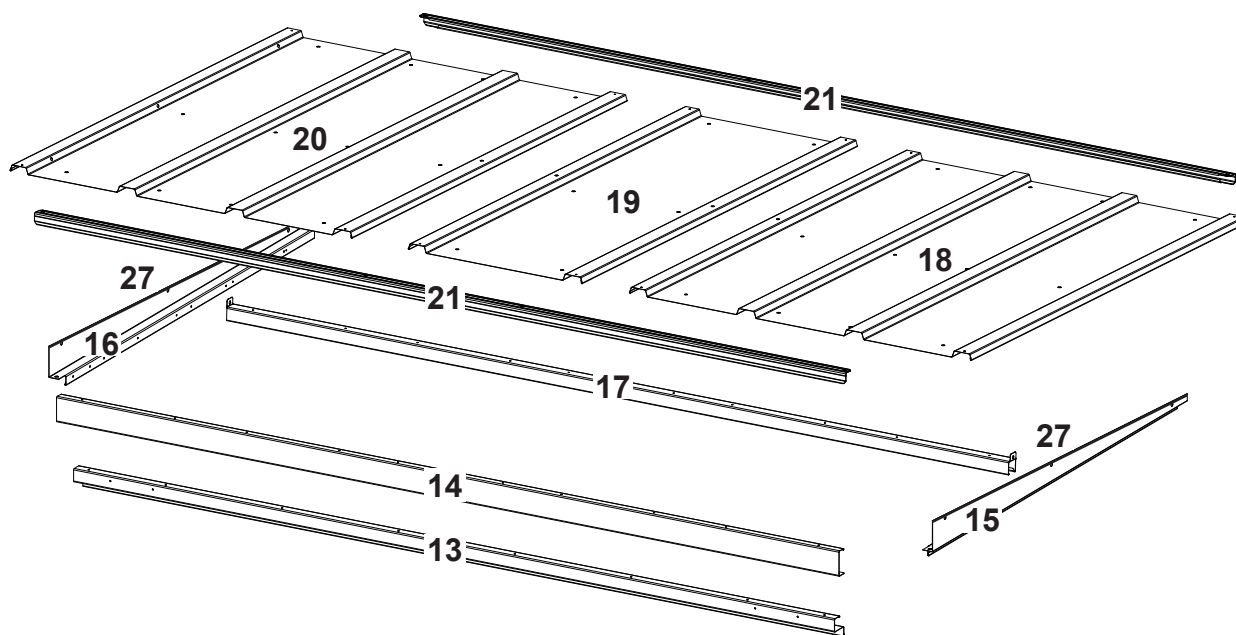
Key No. Rep. N.º de referencia	Part No. Réf. pièce N.º de pieza	Part Description	Description de la pièce	Descripción de la pieza	Qty. Qté Cant.	Part Views Profils de pièces Vistas desde un extremo
16	80185	Left Gable / Pignon gauche / Gablete izquierdo			1	
17	11250	Roof Beam / Poutre de toit / Viga del techo			1	
18	11251	Right Roof Panel / Panneau de toit droit / Panel del techo derecho			1	
19	11263	Roof Panel / Panneau de toit / Panel del techo			1	
20	80181	Left Roof Panel / Panneau de toit gauche / Panel del techo izquierdo			1	
21	11253	Roof Trim / Garniture de toit / Contramarco del techo			2	
22	11254	Door Panel / Panneau porte / Panel puerta			2	
23	11256	Horizontal Door Brace / Renfort horizontal de porte / Abrazadera horizontal de la puerta			4	
24	11257	Door Handle Brace / Renfort de poignée de porte / Abrazadera de la manija de la puerta			2	
25	11258	Diagonal Door Brace / Renfort diagonal de porte / Abrazadera diagonal de la puerta			8	
26	10721	Door Stop / Arrêt de porte / Tope de la puerta			1	
27	69836	Edge Trim (Purple) / Garniture de bord / Recuadro del borde (morado)			2	

ASSEMBLY BY KEY NO. / PIÈCES PAR N° DE REPÈRE /
MONTAJE POR N.º DE REFERENCIA

11GX



ASSEMBLY BY KEY NO. / PIÈCES PAR N° DE REPÈRE / MONTAJE POR N.º DE REFERENCIA



CONSTRUCTING A BASE...

OPTION 1: Directly on ground (earth)

Assemble your building directly on level ground (grass, dirt, rock, sand, etc.).

OPTION 2: Wood Platform

If you decide to build your own base, be sure to select the appropriate materials.

These are the recommended materials for your base:

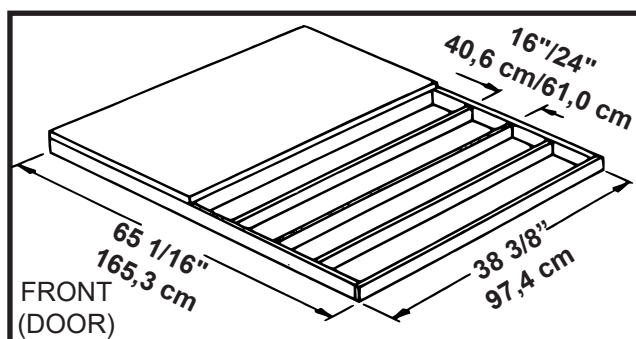
- 2 x 4's (38 mm x 89 mm) Pressure Treated Lumber • 5/8" (15,5 mm) 4 x 8 (1220 mm x 2440 mm) Plywood-exterior grade
- 10 & 4 penny Galvanized Nails • Concrete Blocks (optional)

NOTE: Pressure Treated Lumber must not be used where it will make contact with your storage building. The properties of Pressure Treated Lumber will cause accelerated corrosion.

The platform should be level and flat (free of bumps, ridges etc.) to provide good support for the building. The necessary materials may be obtained from your local lumber yard.

To construct the base follow instructions and diagram.

- Construct frame (using 10 penny galvanized nails)
- Measure 16"/24" (40,6 cm/61,0 cm) sections to construct inside frame (see diagram)
- Secure plywood to frame (using 4 penny galvanized nails)



Note: Platform/Slab will extend 9/16" (1,4 cm) beyond floor frame on all four sides. Seal this 9/16" (1,4 cm) of wood with a roofing cement (not included), or bevel this 9/16" (1,4 cm) of concrete when pouring, for good water drainage.

OPTION 3: Concrete Slab

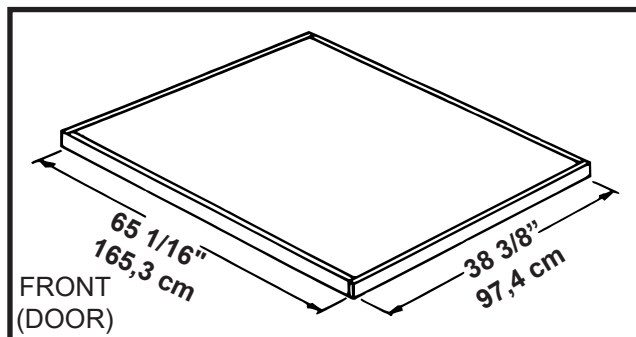
The slab should be at least 4" (10,2 cm) thick. It must be level and flat to provide good support for the frame.

The following are the recommended materials for your base.

- 1 x 4's (19 mm x 89 mm) (will be removed once the concrete cures)
- Concrete • Sheet of 6 mil plastic
- We recommend for a proper strength concrete to use a mix of:
1 part cement • 3 parts pea sized gravel • 2 1/2 parts clean sand

Prepare the Site/Construct a Base

1. Dig a square, 6" (15,2 cm) deep into the ground (remove grass).
2. Fill up to 4" (10,2 cm) in the square with gravel and tamp firm.
3. Cover gravel with a sheet of 6 mil plastic.
4. Construct a wood frame using four planks of 1x4 (19 mm x 89 mm) lumber.
5. Pour in concrete to fill in the hole and the frame giving a total of 4" (10,2 cm) thick concrete. Be sure surface is level.



Note: Finished Slab dimensions, with lumber removed.

CONSTRUIRE UNE BASE...

OPTION 1 : À MÊME LE SOL (TERRE)

Monter l'abri directement sur un sol de niveau (herbe, terre, pierre, sable, etc.).

OPTION 2 : PLATEFORME EN BOIS

Pour construire soi-même une base, veiller à choisir des matériaux appropriés.

Les matériaux recommandés pour la base sont les suivants :

• Montants 2 x 4 (38 mm x 89 mm) en bois traité sous pression • Panneaux 4 x 8 (1220 mm x 2440 mm) de 5/8" (15,5 mm) en contreplaqué pour extérieur • Clous galvanisé de 10d et 4d • Parpaings de béton (facultatif)

REMARQUE : Ne pas utiliser de bois traité sous pression aux points de contact avec l'abri. Le bois traité sous pression contribue à accélérer la corrosion.

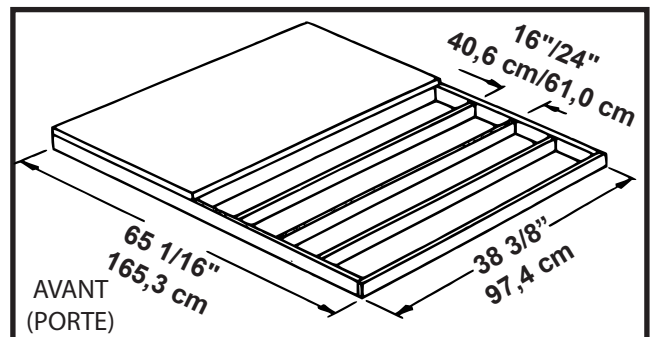
La plateforme doit être plate et de niveau (sans bosses, arêtes, etc.) afin d'offrir un bon support à l'abri. Les matériaux nécessaires peuvent s'obtenir auprès d'un fournisseur de bois d'œuvre local.

Pour construire la base, suivre les instructions et les schémas.

Construire le cadre (utiliser des clous galvanisés 10d)

Prévoir des baies de 16"/24" (40,6 cm/61,0 cm) à l'intérieur du cadre (voir le schéma)

Attacher le contreplaqué au cadre (avec des clous galvanisés 4d)



Remarque : La dalle ou plateforme dépasse de 9/16" (1,4 cm) au-delà du cadre de plancher sur les quatre côtés. Sceller la bande de bois de 9/16" (1,4 cm) avec une colle pour toiture (non fournie) ou couler la bordure de béton de 9/16" (1,4 cm) en biseau pour assurer un bon écoulement de l'eau.

OPTION 3: DALLE EN BETON

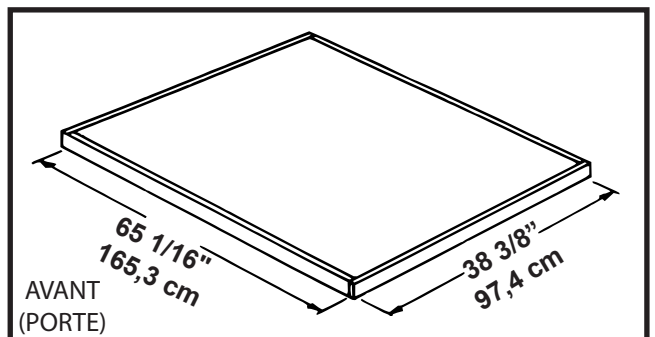
La dalle doit avoir au moins 4" (10,2 cm) d'épaisseur. Elle doit être plane et de niveau afin d'offrir un bon support pour le cadre.

Les matériaux recommandés pour la base sont les suivants :

• Planches 1 x 4 (19 mm x 89 mm) (seront enlevés une fois que le béton a durci) • Béton • Membrane de plastique de 0,15 mm
 • Pour produire un béton de bonne résistance, le mélange préconisé est le suivant : • 1 volume de ciment • 3 volumes de gravillon • 2,5 volumes de sable propre

Préparer le terrain et construire la base

1. Creuser un carré de 6" (15,2 cm) de profondeur dans le sol (enlever l'herbe).
2. Remplir jusqu'à 4" (10,2 cm) du carré de gravillon et tasser fermement.
3. Couvrir le gravillon d'une membrane de plastique de 0,15 mm.
4. Assembler un coffrage en bois avec quatre planches de 1 x 4 (19 mm x 89 mm).
5. Couler le béton dans le trou et le coffrage sur une épaisseur totale de 4" (10,2 cm). S'assurer que la surface est de niveau.



Remarque : dimensions finies de la dalle, sans le bois.

CONSTRUIR UNA BASE...

OPCIÓN 1: Directamente sobre el suelo (tierra)

Ensamble su cobertizo directamente sobre tierra firme (césped, tierra, roca, arena, etc.).

OPCIÓN 2: Plataforma de madera

Si decide construir su propia base, asegúrese de elegir los materiales apropiados.

Estos son los materiales recomendados para su base:

• Madera tratada a presión de 2x4 (38 mm x 89 mm) • Conglomerado de madera para exteriores de 5/8" x 4 x 8 (15,5 mm x 1220 mm x 2440 mm) • Clavos galvanizados de 10 & 4 penny • Bloques de concreto (opcional)

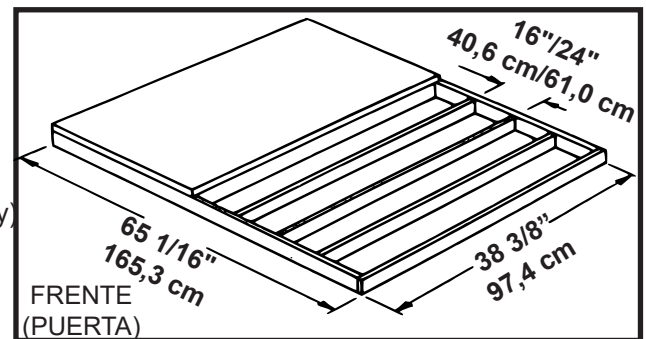
NOTA: La madera tratada a presión no debe utilizarse en lugares donde haga contacto con la estructura de almacenamiento. Las propiedades de la madera tratada a presión acelerarán la corrosión.

La plataforma debe estar nivelada y plana (libre de protuberancias, rugosidades, etc.) para ofrecer una buena base de sustento para el cobertizo. Puede obtener los materiales necesarios de su maderera local.

Para construir la base, siga las instrucciones y el diagrama.

Construya el entramado (utilizando los clavos galvanizados de 10 penny). Mida secciones de 16"/24" (40,6 cm/61,0 cm) para construir el entramado interior (ver el diagrama)

Fije el conglomerado de madera al entramado (utilizando los clavos galvanizados de 4 penny)



Nota: La plataforma o losa debe extenderse 9/16" (1,4 cm) más allá del entramado del piso en los cuatro lados. Selle esta saliente con cemento para techado (no se incluye); o, si es de concreto, bisele esta parte saliente antes de que se seque a fin de tener un buen drenaje de agua.

OPCIÓN 3: Losa de concreto

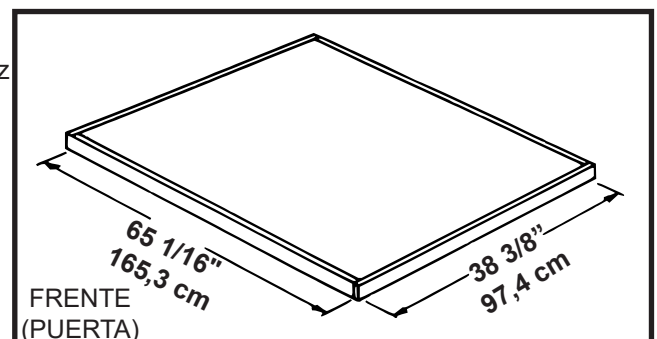
La losa debe tener un espesor mínimo de 4" (10,2 cm). Debe estar nivelada y plana para ofrecer una buena base de sustento para el entramado.

Se recomiendan los siguientes materiales para su base:

- Tirantes de madera de 1 x 4 (19 mm x 89 mm) (que se retiran una vez que haya fraguado el concreto)
- Concreto • Lámina plástica de 0,15 mm
- Para lograr un concreto de buena resistencia, recomendamos una mezcla de: 1 parte de cemento • 3 partes de grava de tamaño pequeño
- 2 partes y 1/2 de arena limpia

Prepare el sitio/Construya la base

1. Cave un cuadrado de 6" (15,2 cm) de profundidad en la tierra (elimine el césped).
2. Llène dicho cuadrado hasta 4" (10,2 cm) con grava y aprisione firmemente.
3. Cubra la grava con una lámina de plástico de 0,15 mm.
4. Construya un marco con 4 tirantes de madera de 1 x 4 (19 mm x 89 mm).
5. Vierta el concreto para llenar el hueco y el marco, con un espesor total de 4" (10,2 cm) de concreto. Asegúrese que la superficie esté nivelada.



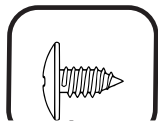
Nota: Las dimensiones de la losa terminada, con la madera retirada.

Step 1 / Étape 1 / Paso 1

You will need for this page:

Nécessaire pour cette page:

Usted necesitará para esta página:



(QTY/QTE/CANT: 12)

11242

2

Frame Floor Front-Rear
Cadre de plancher
avant/arrière
Tirante del entramado
delantero/trasero del piso

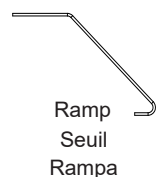
11243

2

Frame Floor Side
Cadre de plancher latéral
Tirante del entramado
lateral del piso

11259

1

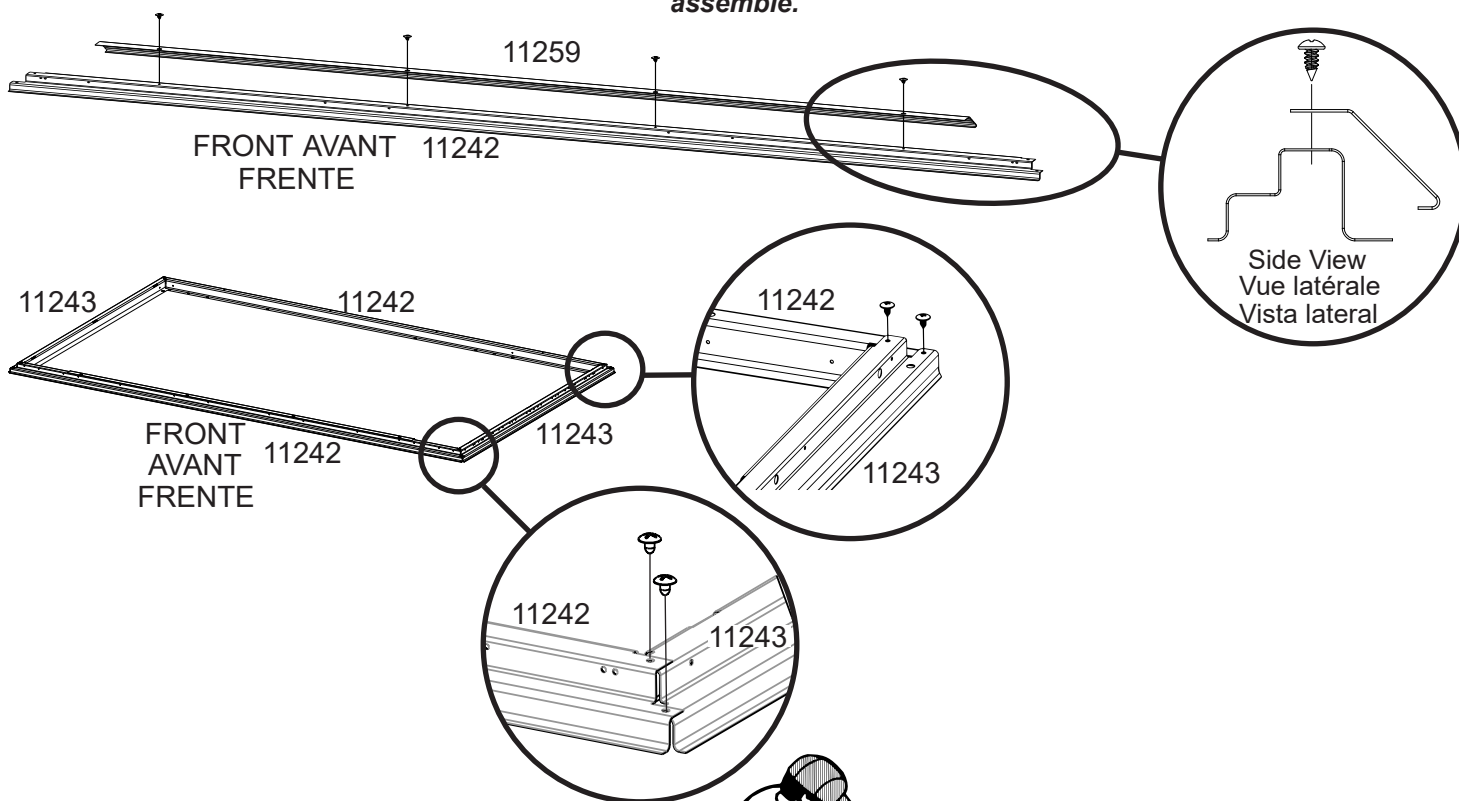


Ramp
Seuil
Rampa

NOTE Do NOT fasten your Floor Frames to your Base at this time. You will anchor your building after it is erected.

NOTA Ne PAS attacher les éléments de cadre de plancher à la base à ce stade. L'abri sera ancré une fois qu'il est assemblé.

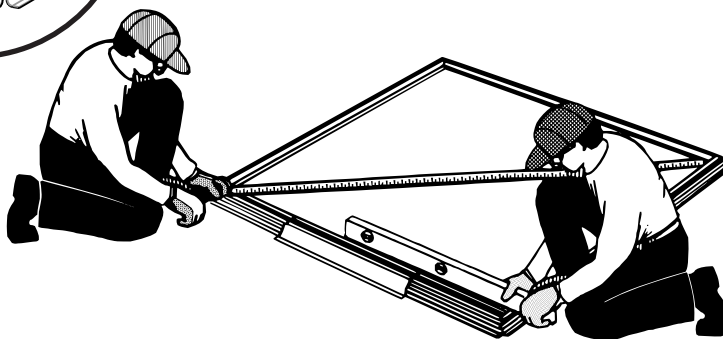
NOTA NO fije los tirantes del piso a la base en este momento. Anclará la estructura después de que esté erguida.



When diagonal measurements are equal, the Frame is square.

Mesurer les diagonales du cadre de plancher. Lorsqu'elles sont égales, le cadre de plancher est d'équerre.

Cuando las medidas diagonales son iguales, el tirante está cuadrado.



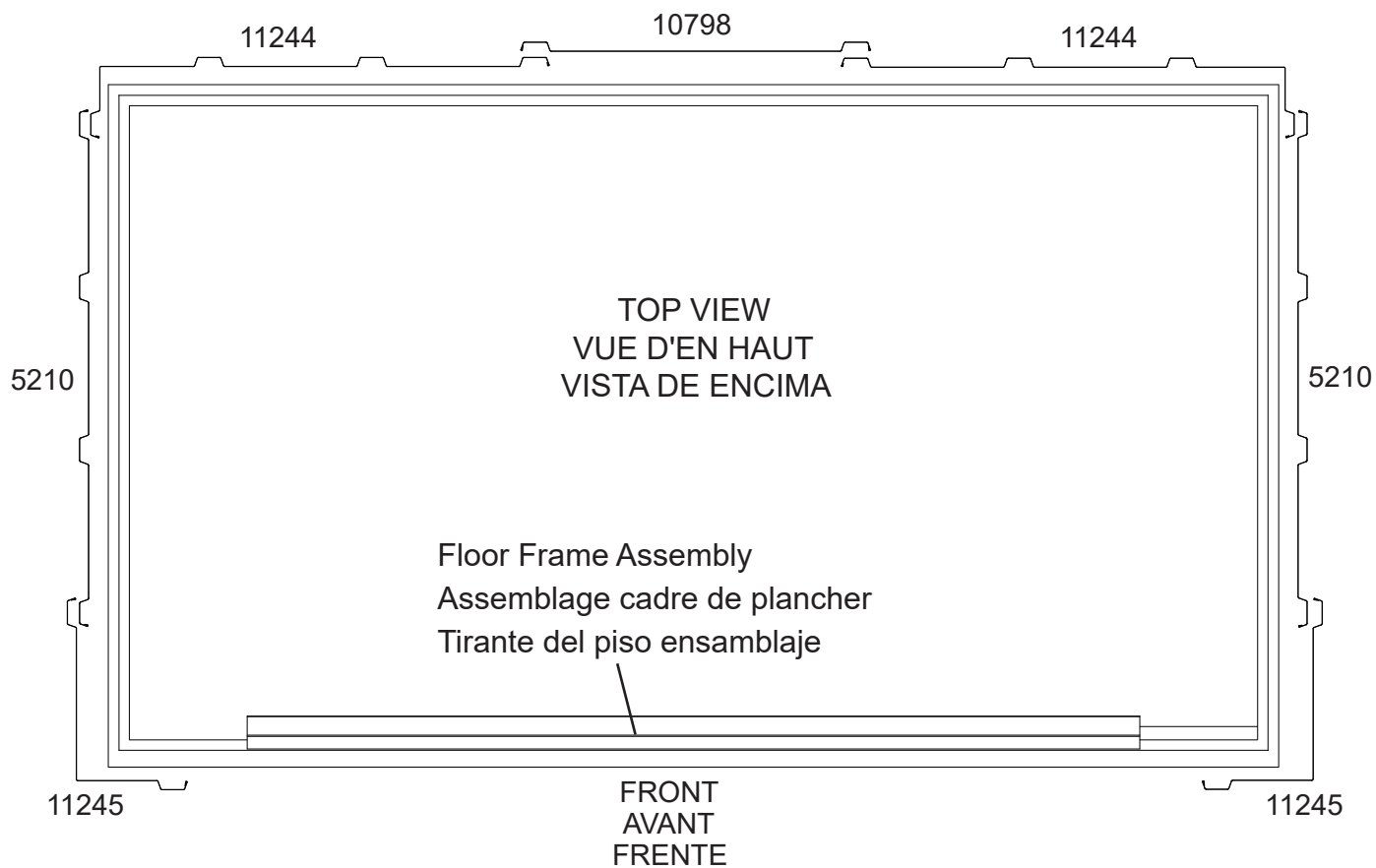
The Floor Frame must be BOTH square AND level or the holes will not line up properly.

Le cadre de plancher doit être À LA FOIS d'équerre et de niveau pour que les trous s'alignent correctement.

El tirante del piso debe estar TANTO cuadrado COMO nivelado o los orificios no se alinearán correctamente.

Step 2 / Étape 2 / Paso 2

Panel Layout / Diseño del panel / Schéma du panneau

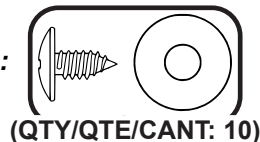


Step 2 / Étape 2 / Paso 2

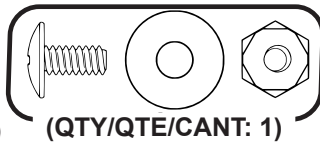
You will need for this page:

Nécessaire pour cette page:

Usted necesitará para esta página:



(QTY/QTE/CANT: 10)



(QTY/QTE/CANT: 1)

11244

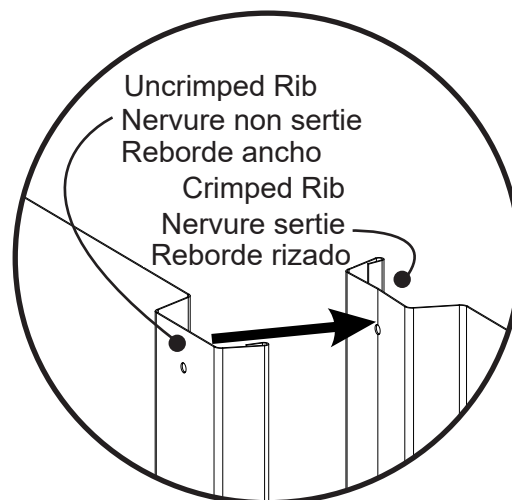
1

Rear Corner Panel
Panneau de coin
arrière
Panel esquinero
trasero

5210

1

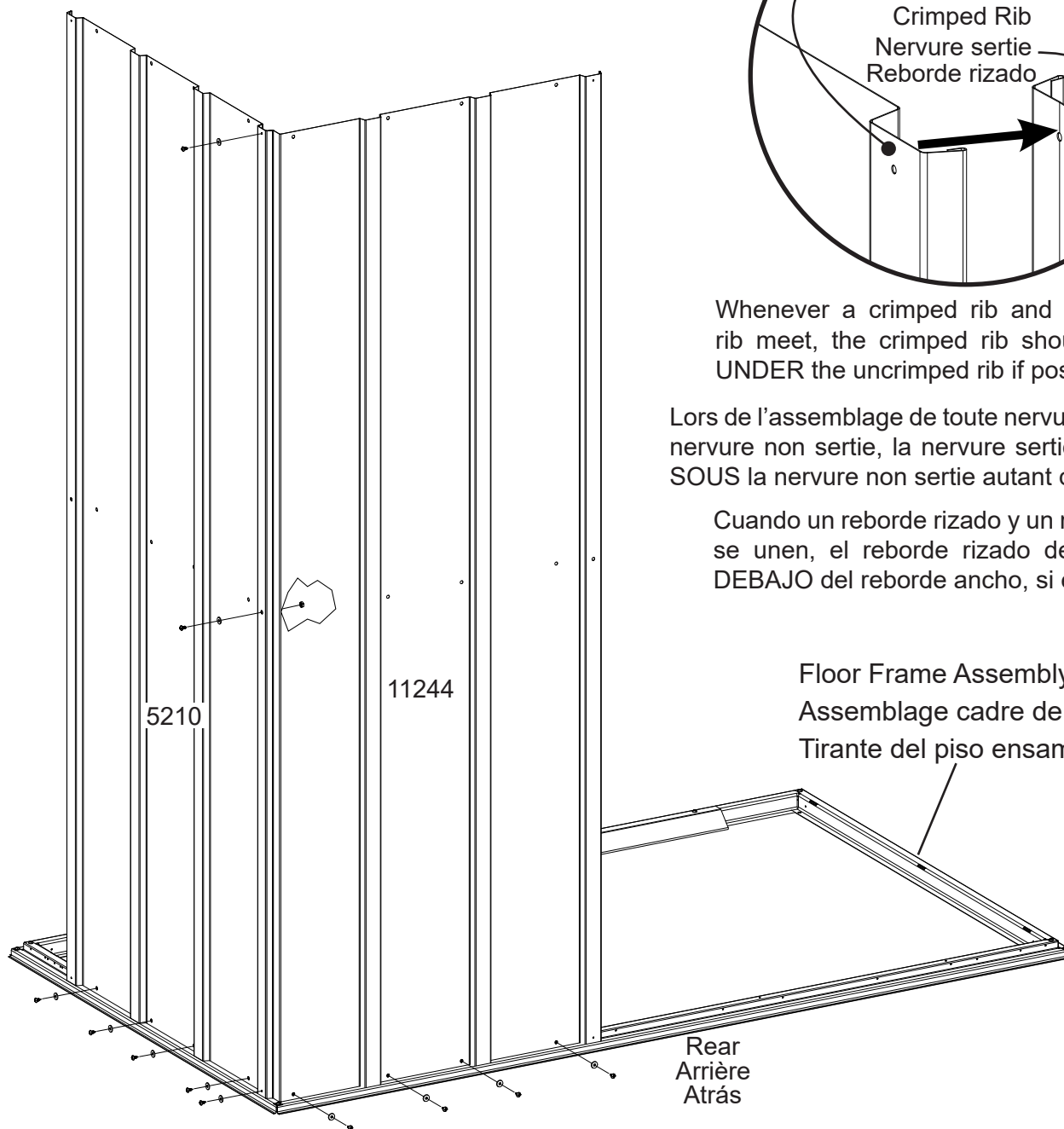
Wall Panel
Panneau de mur
Panel de la pared



Whenever a crimped rib and an uncrimped rib meet, the crimped rib should be placed **UNDER** the uncrimped rib if possible.

Lors de l'assemblage de toute nervure sertie avec une nervure non sertie, la nervure sertie doit être placée **SOUS** la nervure non sertie autant que possible.

Cuando un reborde rizado y un reborde ancho se unen, el reborde rizado debe colocarse **DEBAJO** del reborde ancho, si es posible.

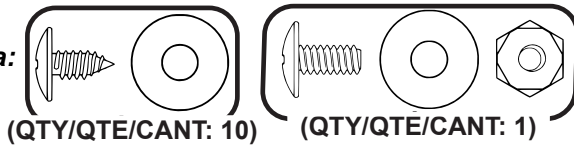


Step 2 / Étape 2 / Paso 2

You will need for this page:

Nécessaire pour cette page:

Usted necesitará para esta página:



(QTY/QTE/CANT: 10)

(QTY/QTE/CANT: 1)

11244

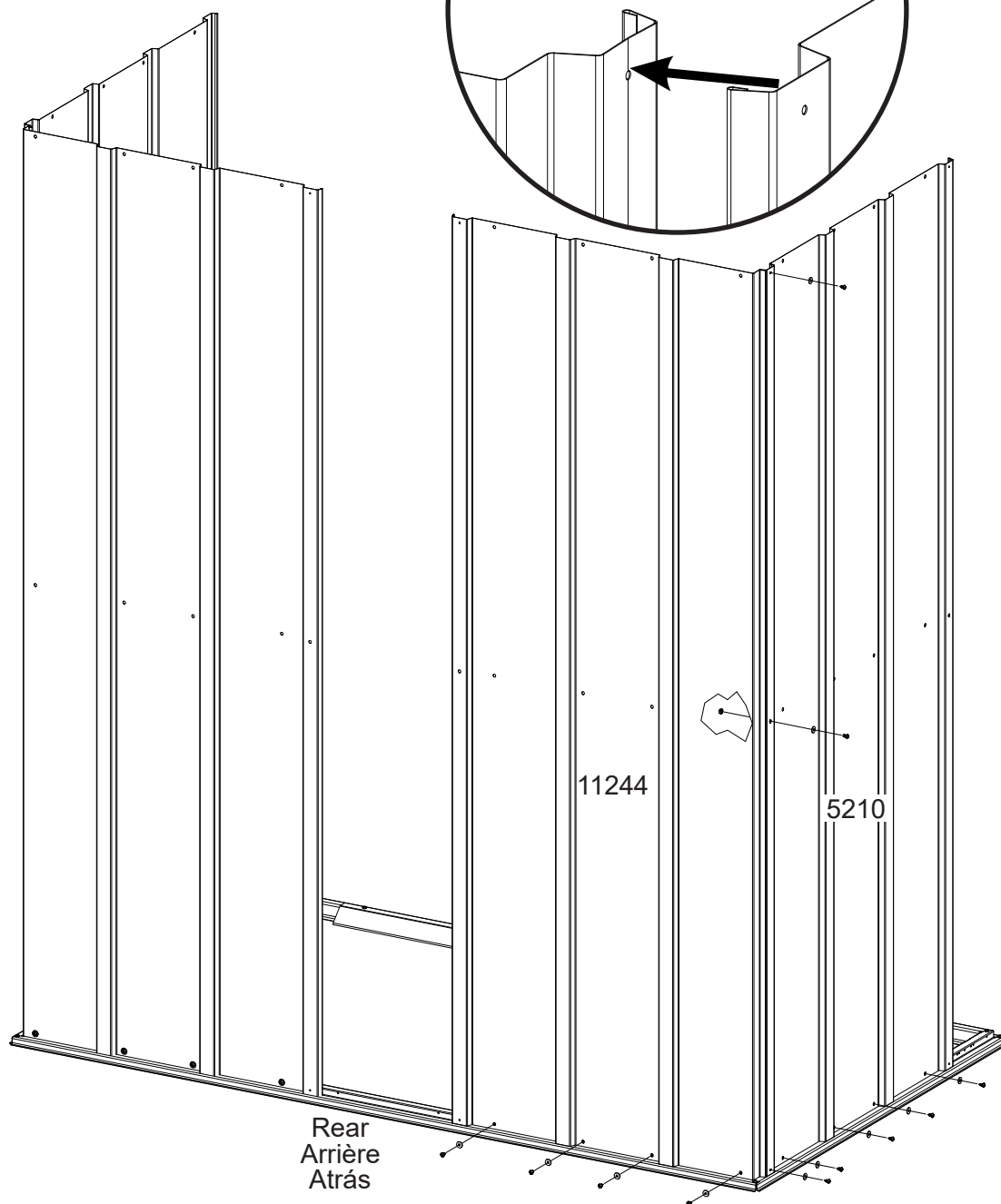
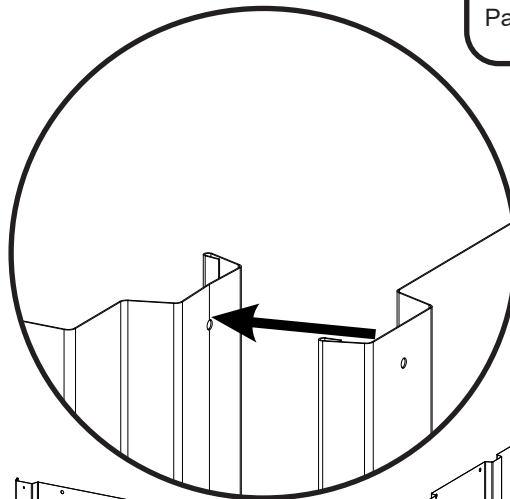
1

Rear Corner Panel
Panneau de coin
arrière
Panel esquinero
trasero

5210

1

Wall Panel
Panneau de mur
Panel de la pared



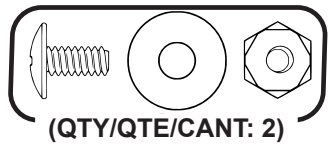
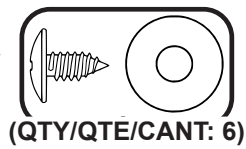
Rear
Arrière
Atrás

11244

5210

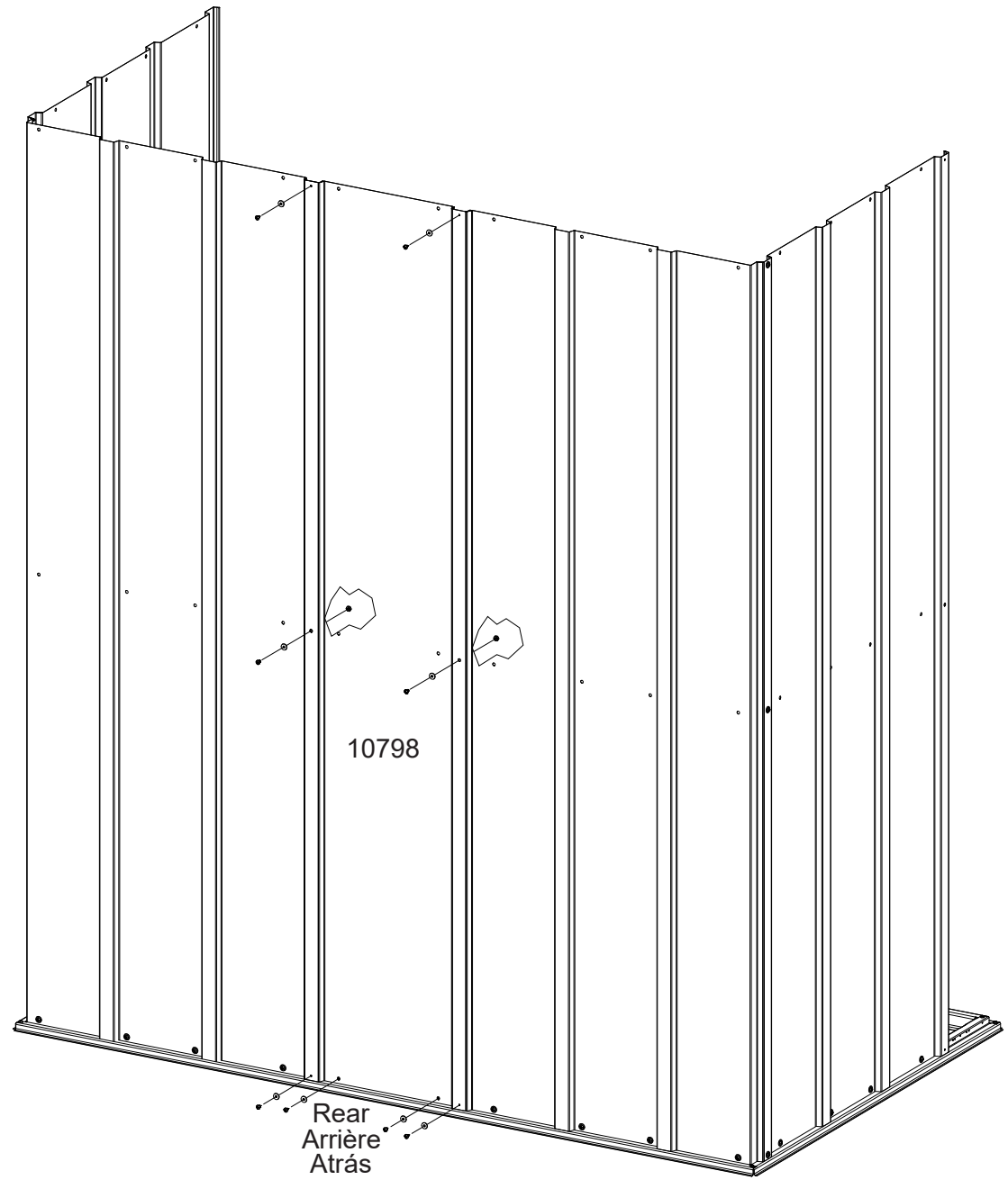
Step 2 / Étape 2 / Paso 2

You will need for this page:
Nécessaire pour cette page:
Usted necesitará para esta página:



10798 **1**

Wall Panel
Panneau de mur
Panel de la pared

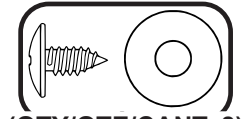


Step 2 / Étape 2 / Paso 2

You will need for this page:

Nécessaire pour cette page:

Usted necesitará para esta página:



(QTY/QTE/CANT: 8)



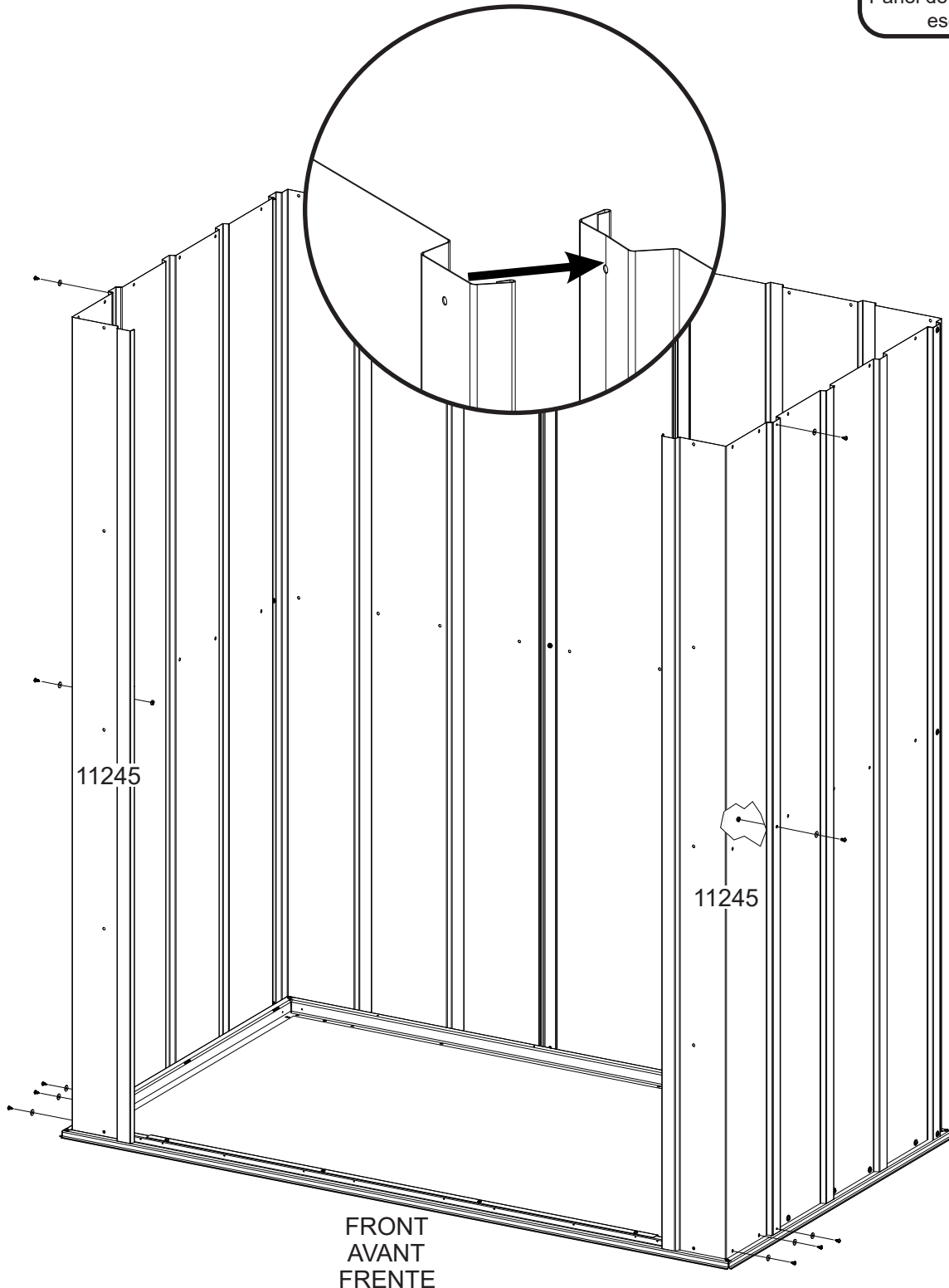
(QTY/QTE/CANT: 2)

11245 **2**

Front Corner Panel

Panneau d'angle
avant

Panel de la delantera
esquina

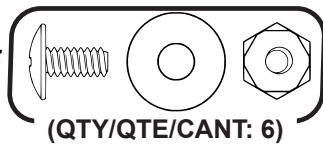
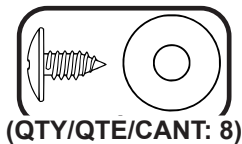


Step 2 / Étape 2 / Paso 2

You will need for this page:

Nécessaire pour cette page:

Usted necesitará para esta página:



80179 ①

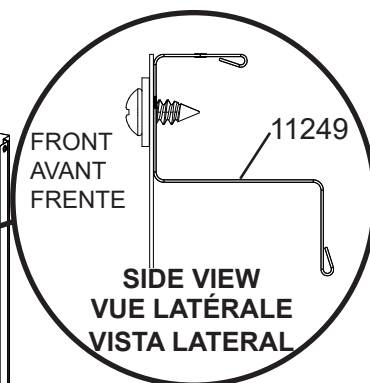
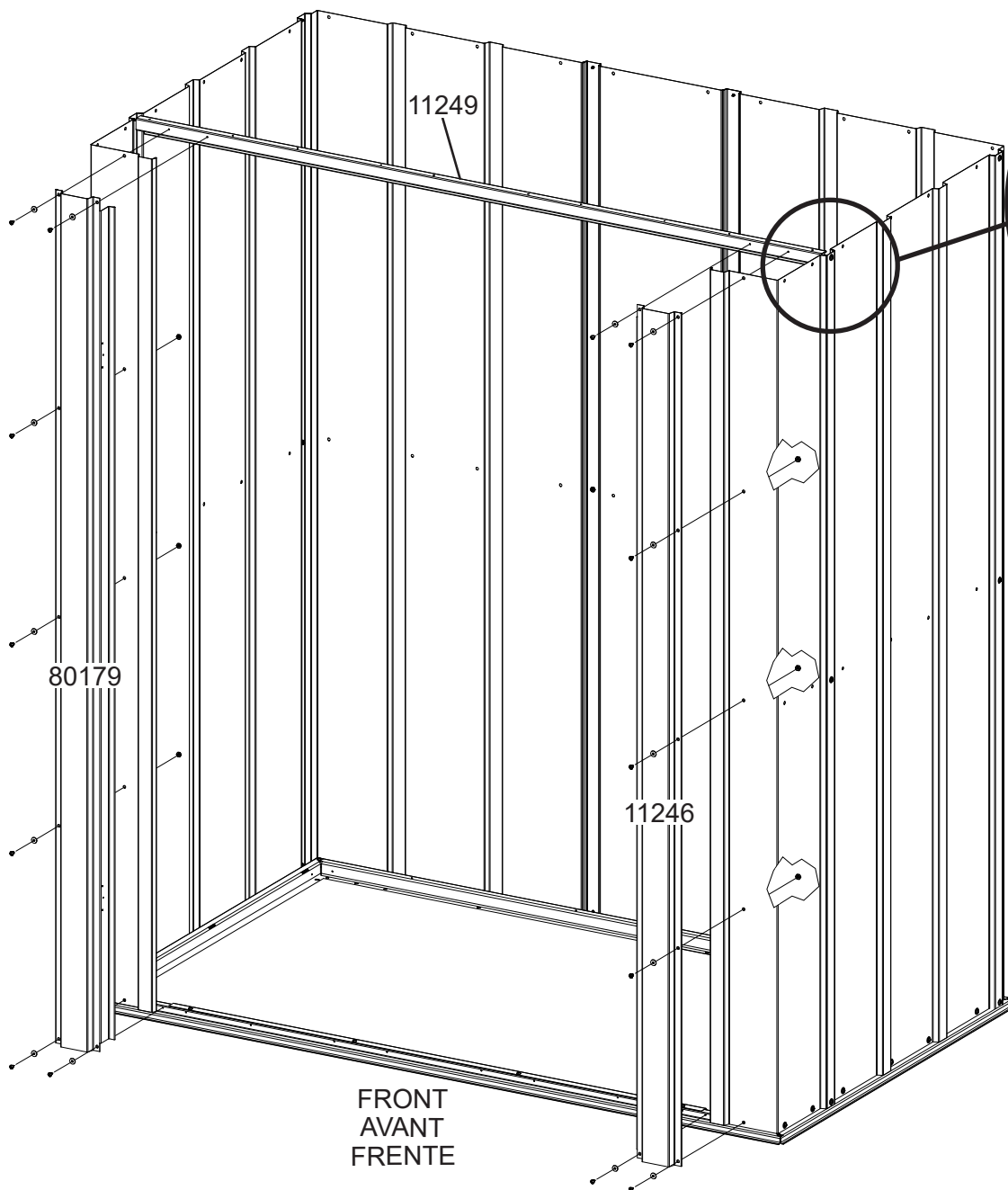
Left Door Jamb
Jambage de porte
gauche
Jamba de la
puerta izquierda

11246 ①

Right Door Jamb
Jambage de porte
droit
Jamba de la
puerta derecha

11249 ①

Lintel
Lintheau
Dintel

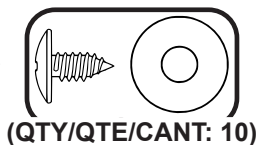


Step 2 / Étape 2 / Paso 2

You will need for this page:

Nécessaire pour cette page:

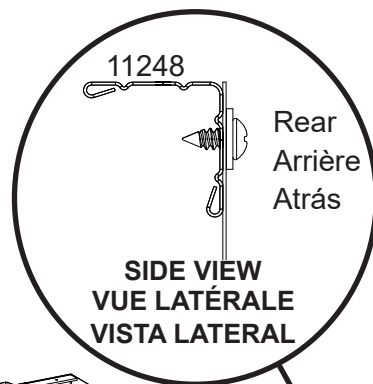
Usted necesitará para esta página:



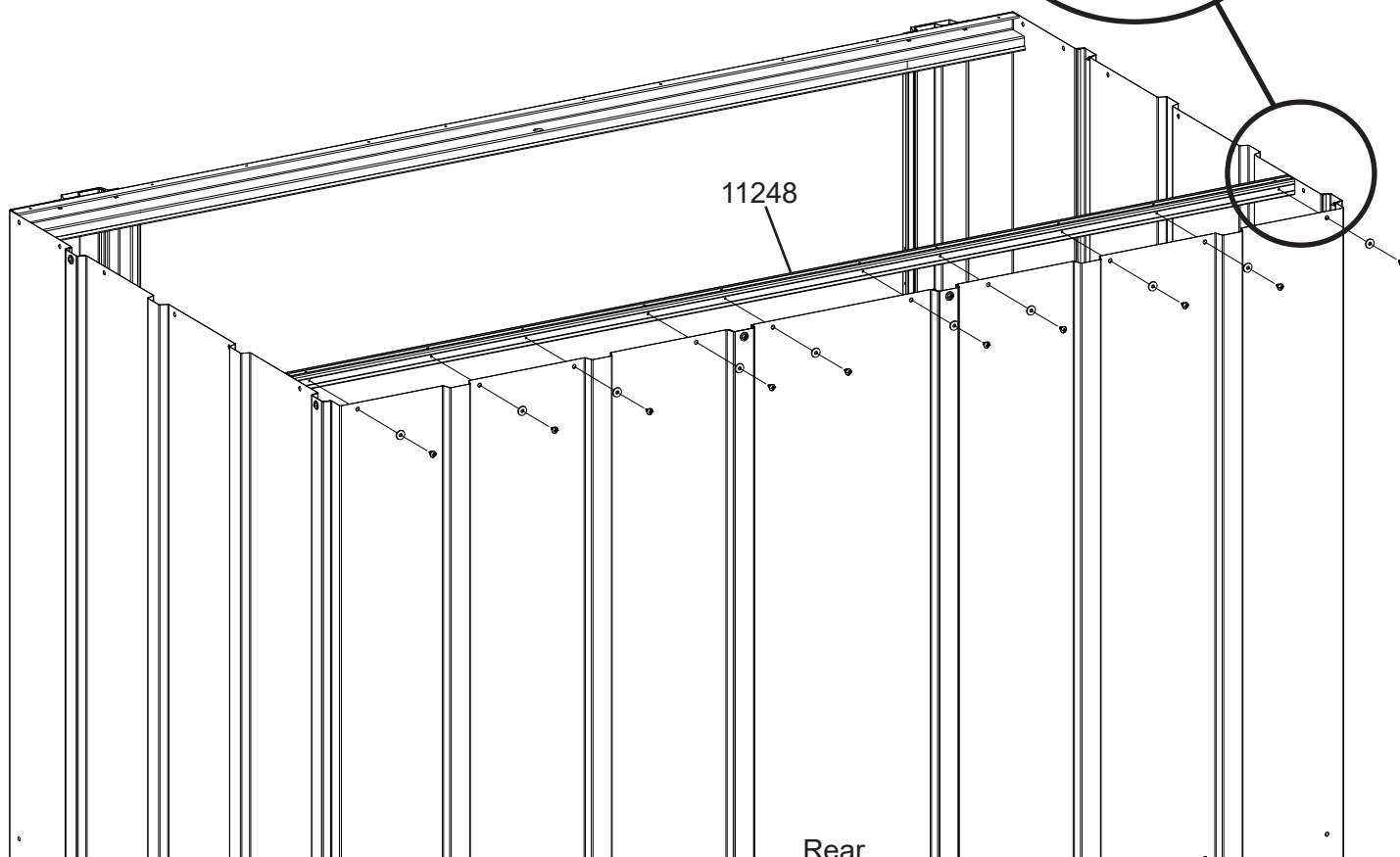
(QTY/QTE/CANT: 10)



11248 1
Rear Wall Angle
Cornière arrière
Ángulo de la pared trasera



SIDE VIEW
VUE LATÉRALE
VISTA LATERAL



11248

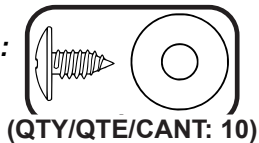
Rear
Arrière
Atrás

Step 3 / Étape 3 / Paso 3

You will need for this page:

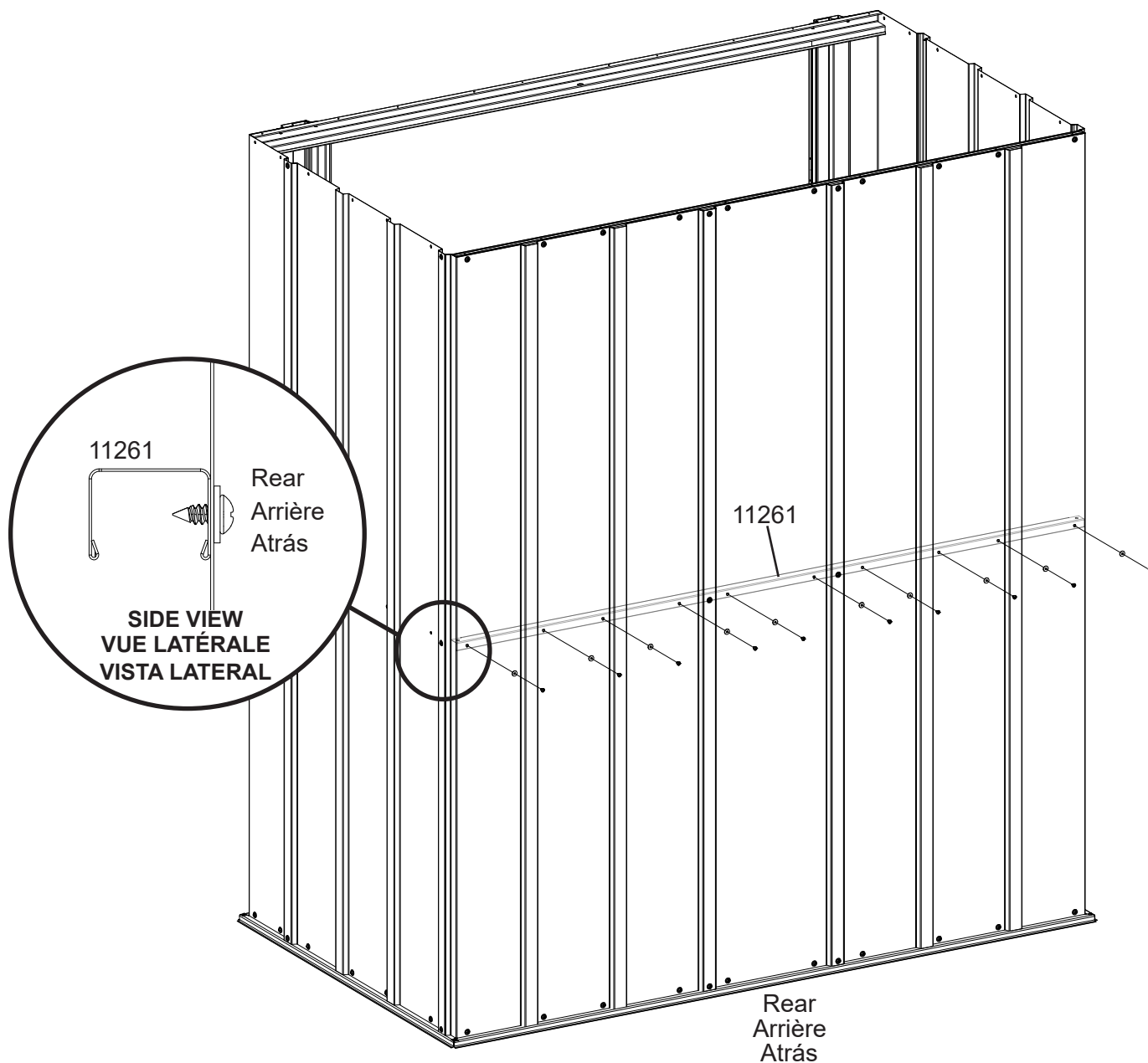
Nécessaire pour cette page:

Usted necesitará para esta página:



11261 **1**

Rear Wall Channel
Longeron de mur
arrière
Canaleta de la
pared trasera

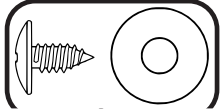


Step 3 / Étape 3 / Paso 3

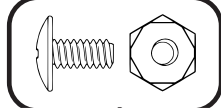
You will need for this page:

Nécessaire pour cette page:

Usted necesitará para esta página:



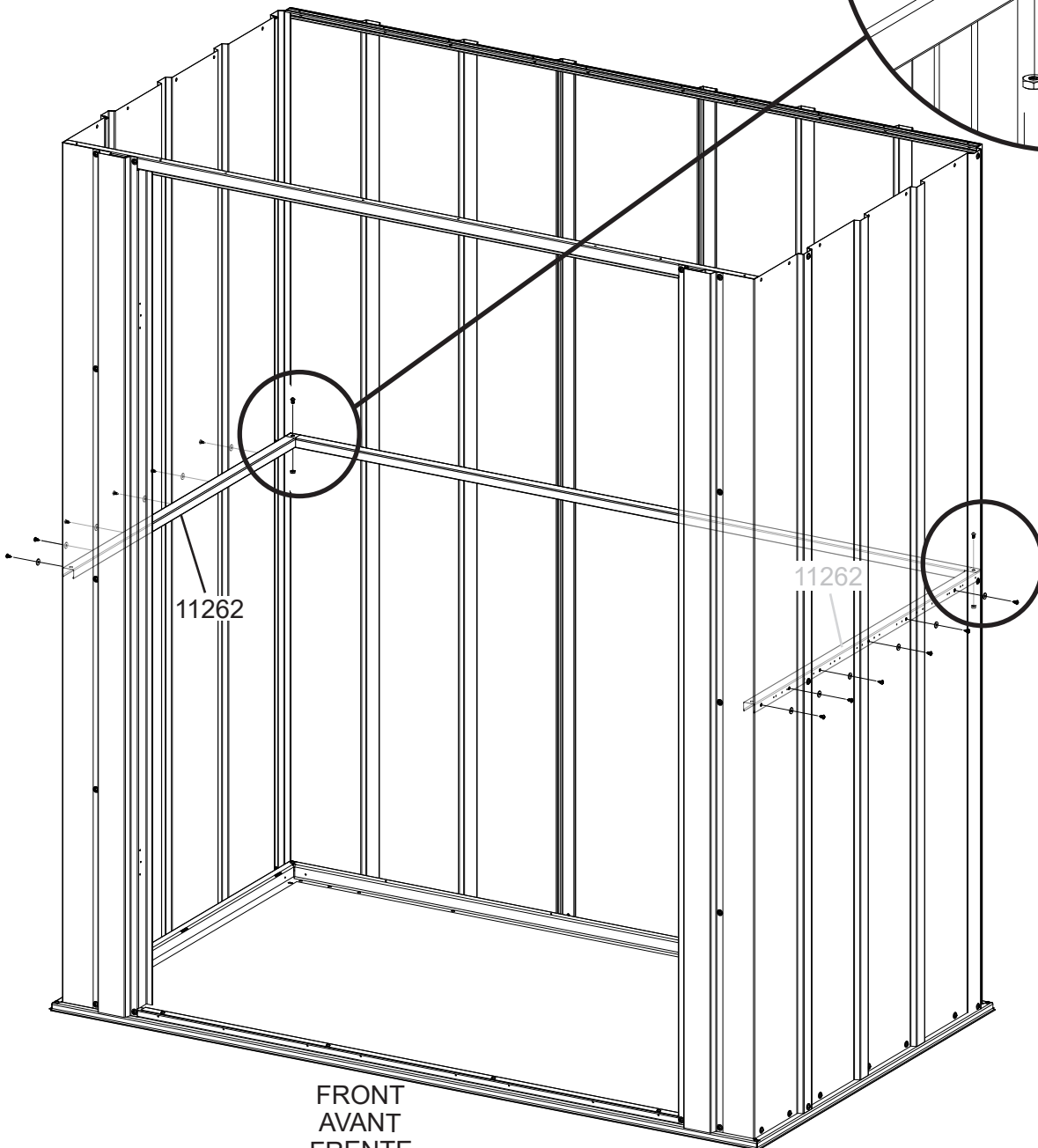
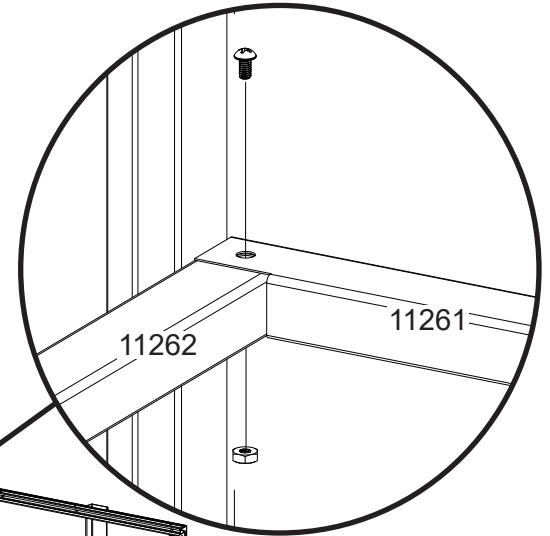
(QTY/QTE/CANT: 12)



(QTY/QTE/CANT: 2)

11262 **2**

Side Wall Channel
Longeron de mur
latéral
Canaleta de la
pared lateral



FRONT
AVANT
FRENTE

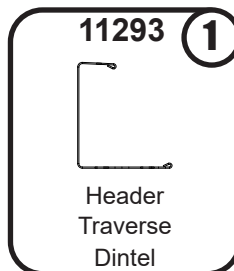
OPTION - A OPCIÓN - A

Step 4 / Etape 4 / Paso 4

You will need for this page:

Nécessaire pour cette page:

Usted necesitará para esta página:

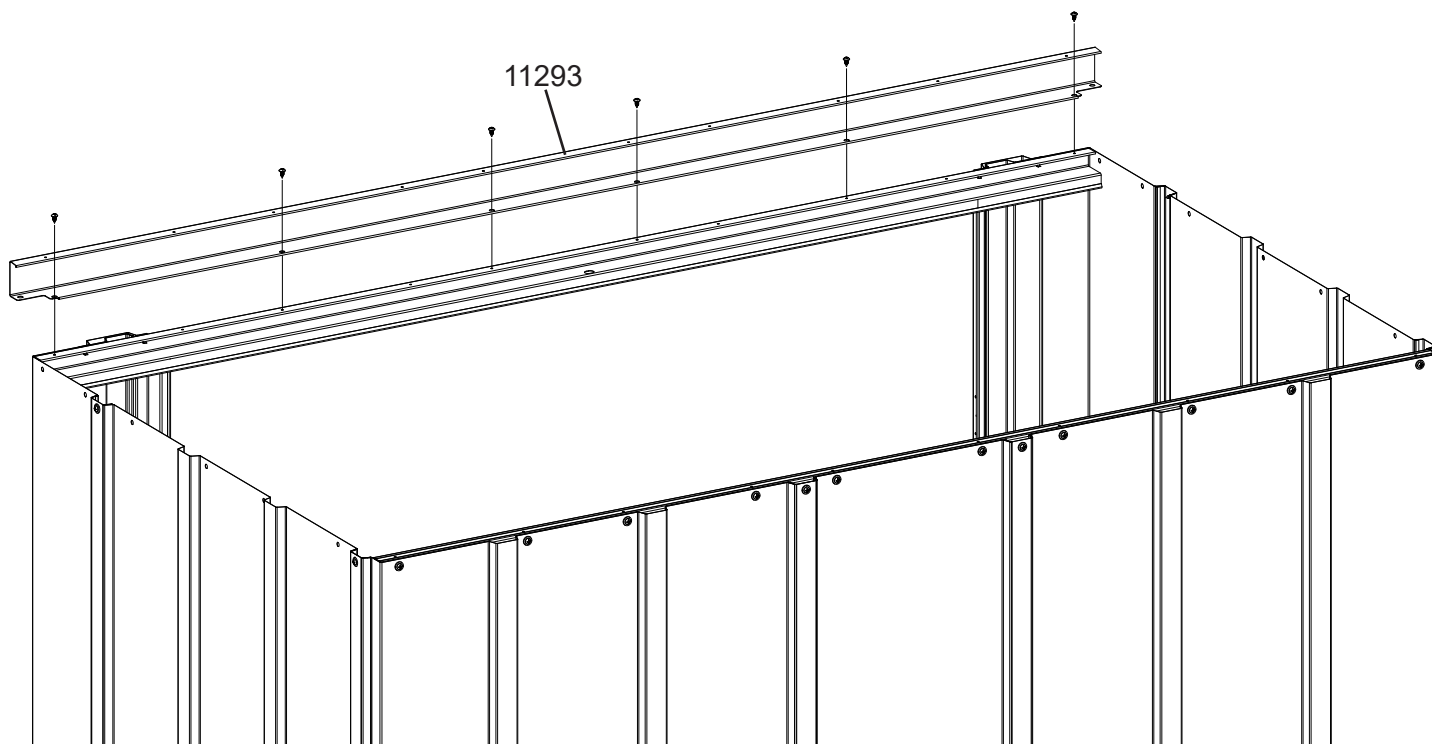


OPTION - A OPCIÓN - A

FOR OPTION B, SKIP AND GO TO PAGES 32 TO 37.

POUR L'OPTION B, SAUTEZ CETTE SECTION ET CONSULTEZ LES PAGES 32 À 37.

PARA LA OPCIÓN B, SALTE ESTA PARTE Y CONSULTE LAS PÁGINAS 32 A 37.



Rear
Arrière
Atrás

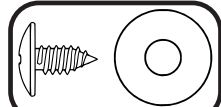
OPTION - A OPCIÓN - A

Step 4 / Etape 4 / Paso 4

You will need for this page:

Nécessaire pour cette page:

Usted necesitará para esta página:



(QTY/QTE/CANT: 12)



(QTY/QTE/CANT: 2)

11268 **1**

Right Gable

Pignon droit

Gablete derecho

80185 **1**

Left Gable

Pignon gauche

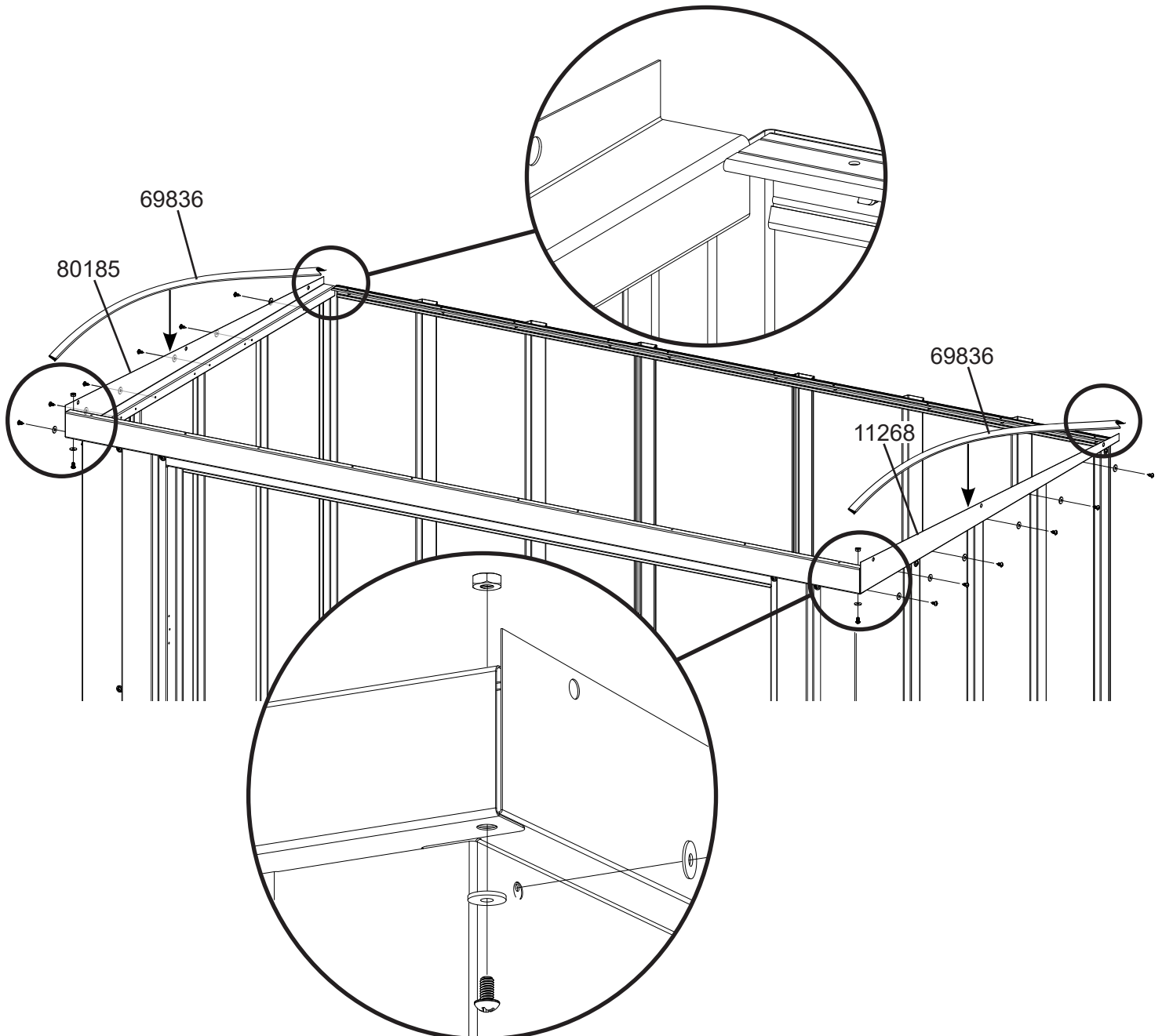
Gablete izquierdo

69836 **2**



Edge Trim (Purple)
Garniture de bord
Recuadro del borde
(morado)

OPTION - A OPCIÓN - A



OPTION - A OPCIÓN - A

Step 4 / Etape 4 / Paso 4

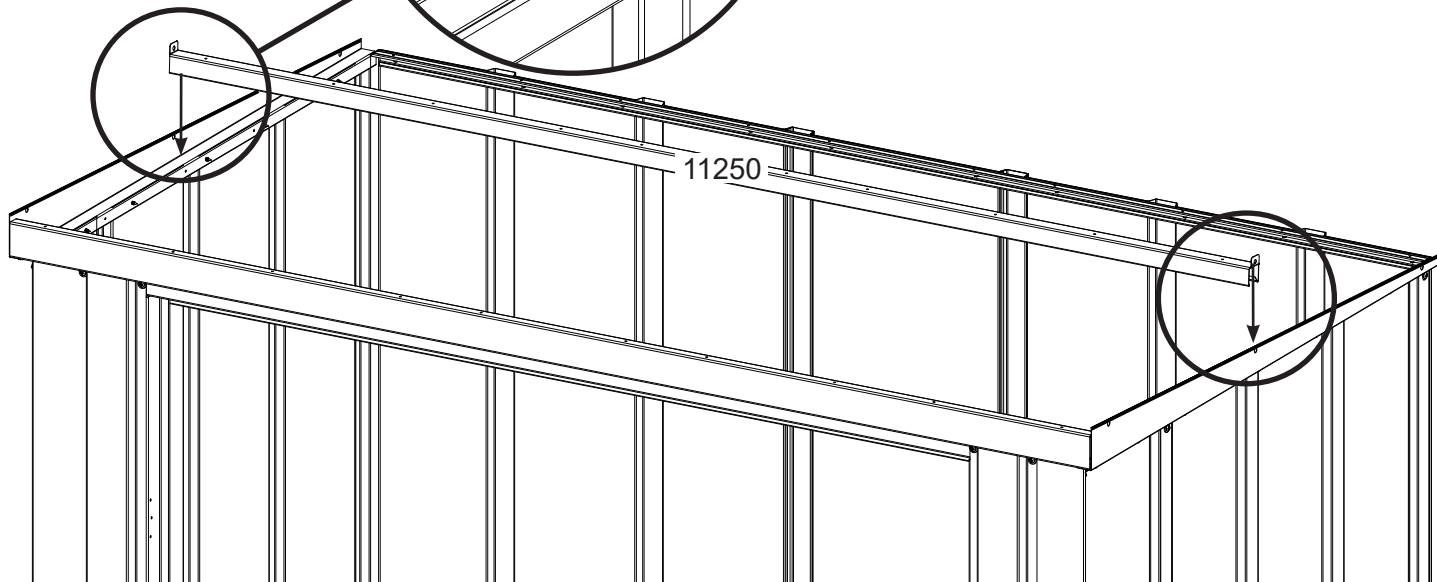
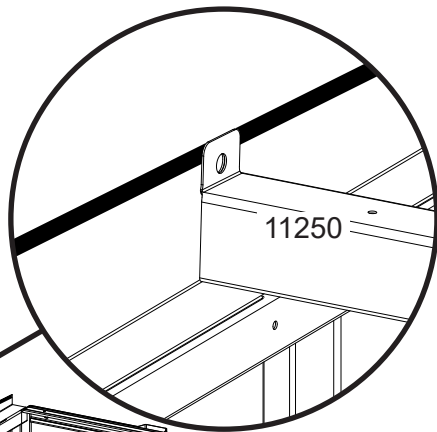
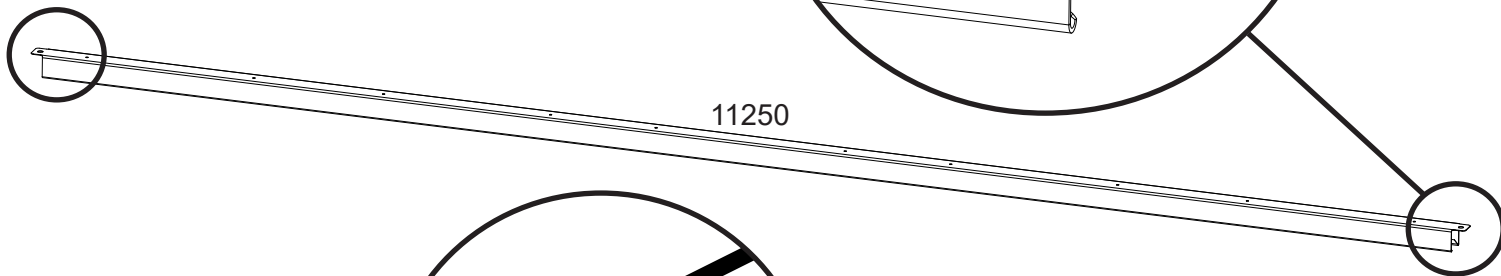
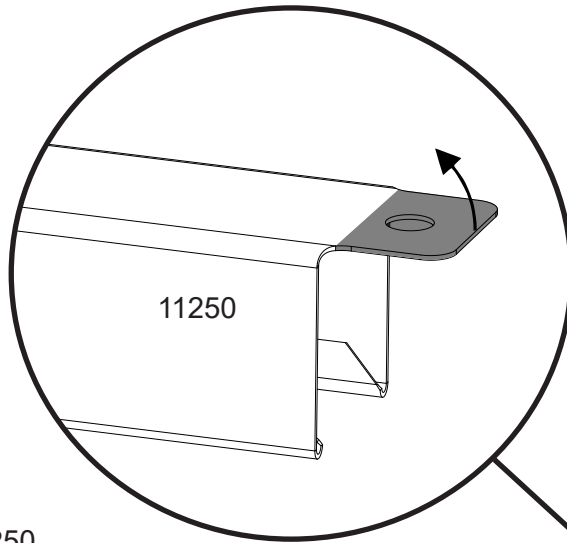
You will need for this page:

Nécessaire pour cette page:

Usted necesitará para esta página:



OPTION - A OPCIÓN - A



FRONT
AVANT
FRENTE

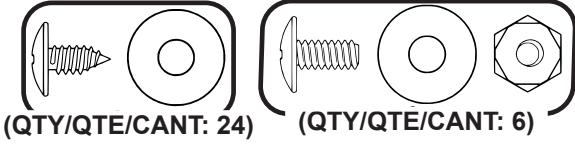
OPTION - A OPCIÓN - A

Step 5 / Etape 5 / Paso 5

You will need for this page:

Nécessaire pour cette page:

Usted necesitará para esta página:



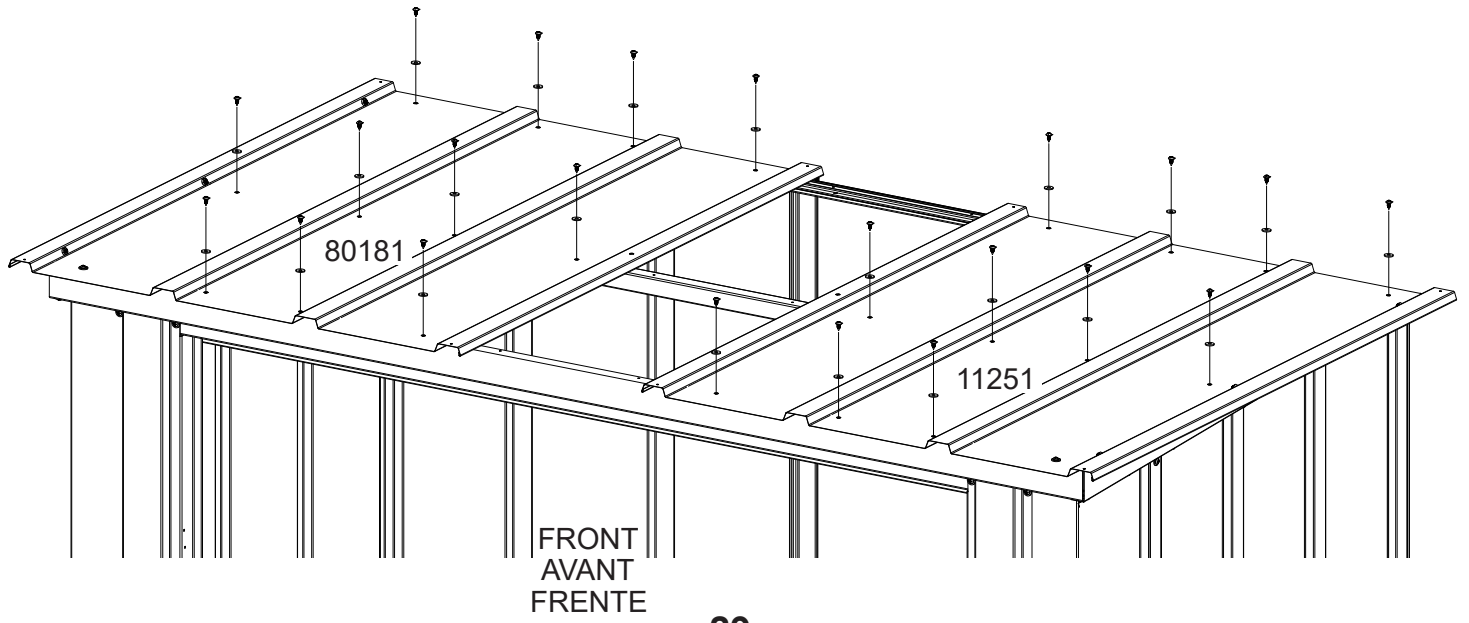
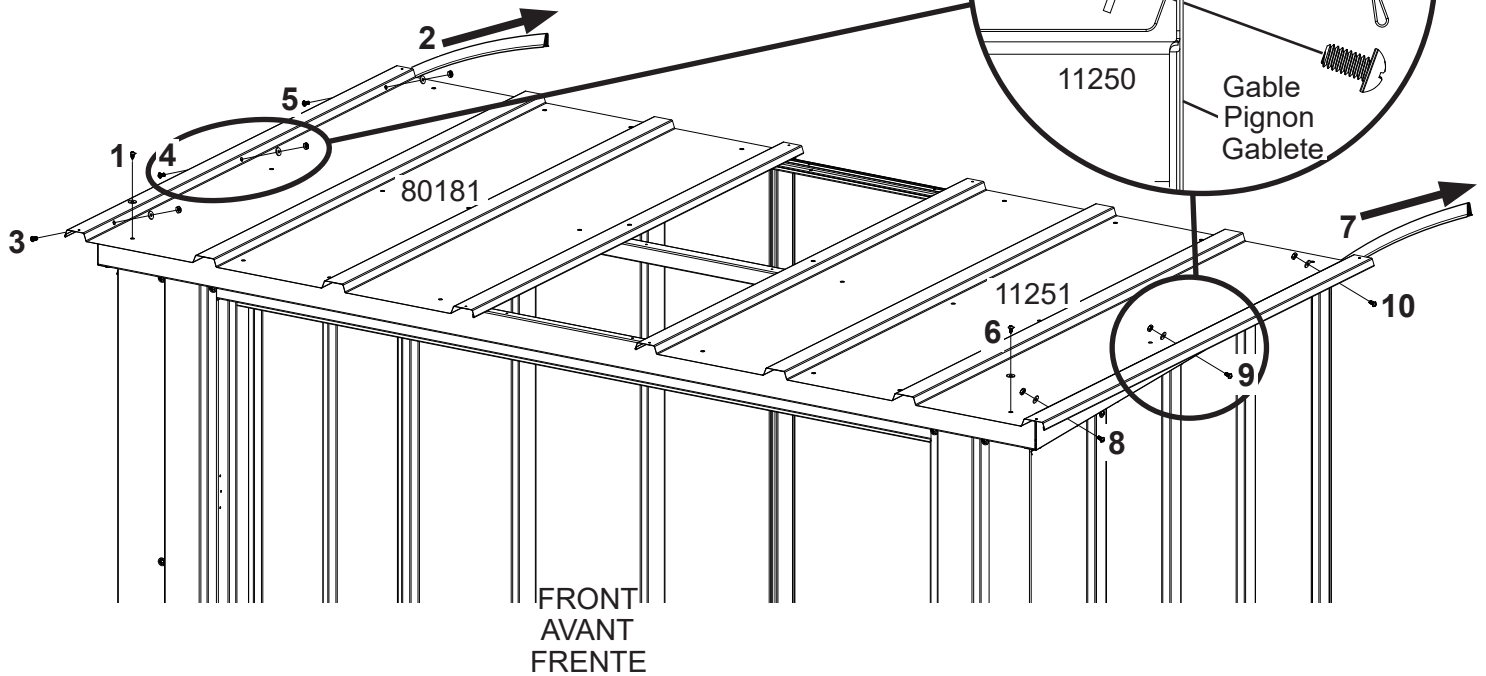
11251 (1)

Right Roof Panel
Panneau de toit droit
Panel del techo derecho

80181 (1)

Left Roof Panel
Panneau de toit gauche
Panel del techo izquierdo

OPTION - A OPCIÓN - A



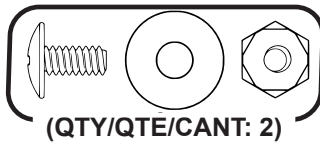
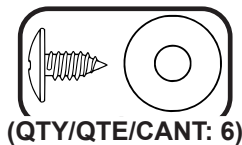
OPTION - A OPCIÓN - A

Step 5 / Etape 5 / Paso 5

You will need for this page:

Nécessaire pour cette page:

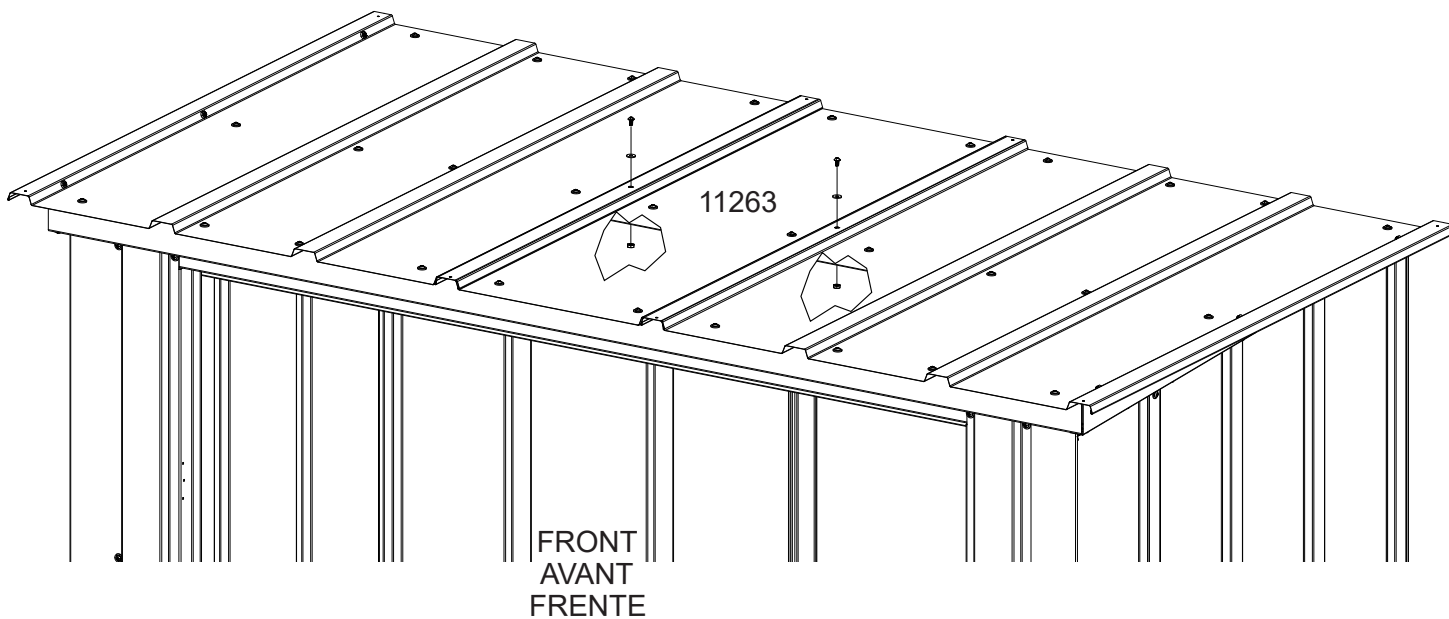
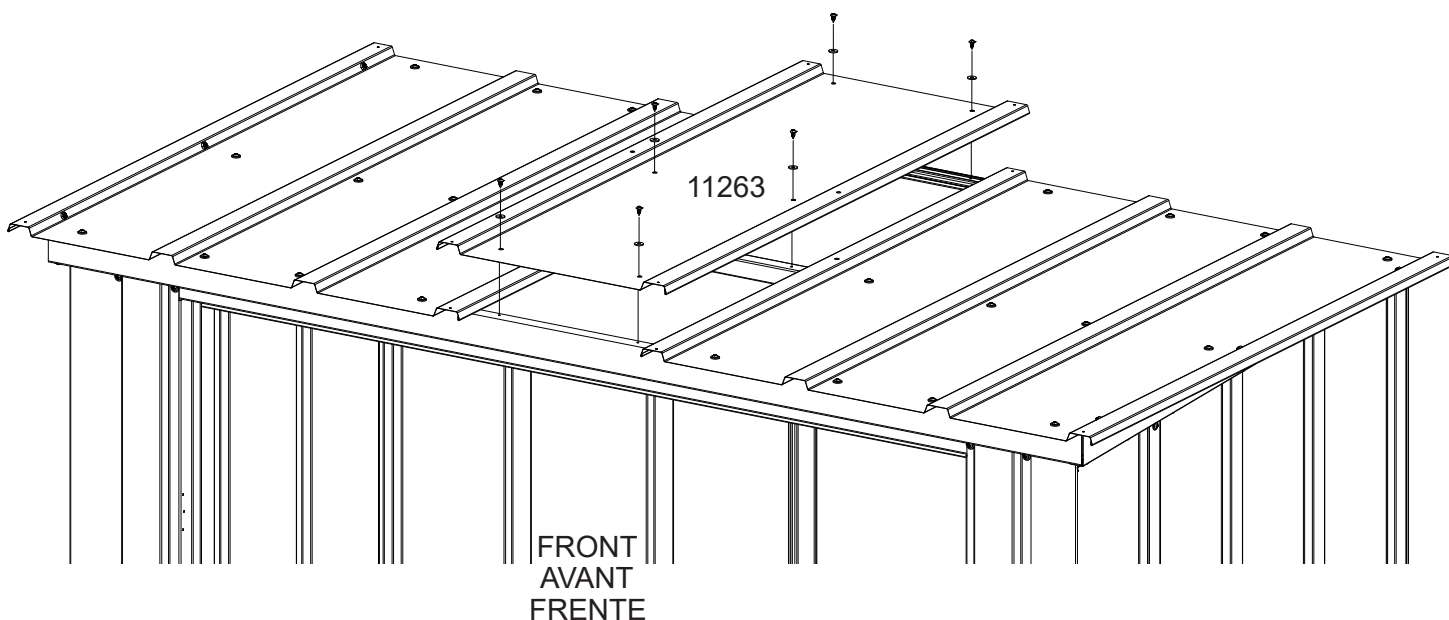
Usted necesitará para esta página:



11263 **1**

Roof Panel
Panneau de toit
Panel del techo

OPTION - A OPCIÓN - A



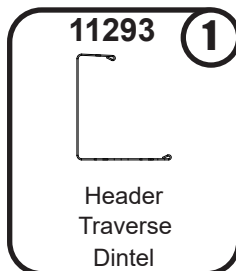
OPTION - B OPCIÓN - B

Step 4 / Etape 4 / Paso 4

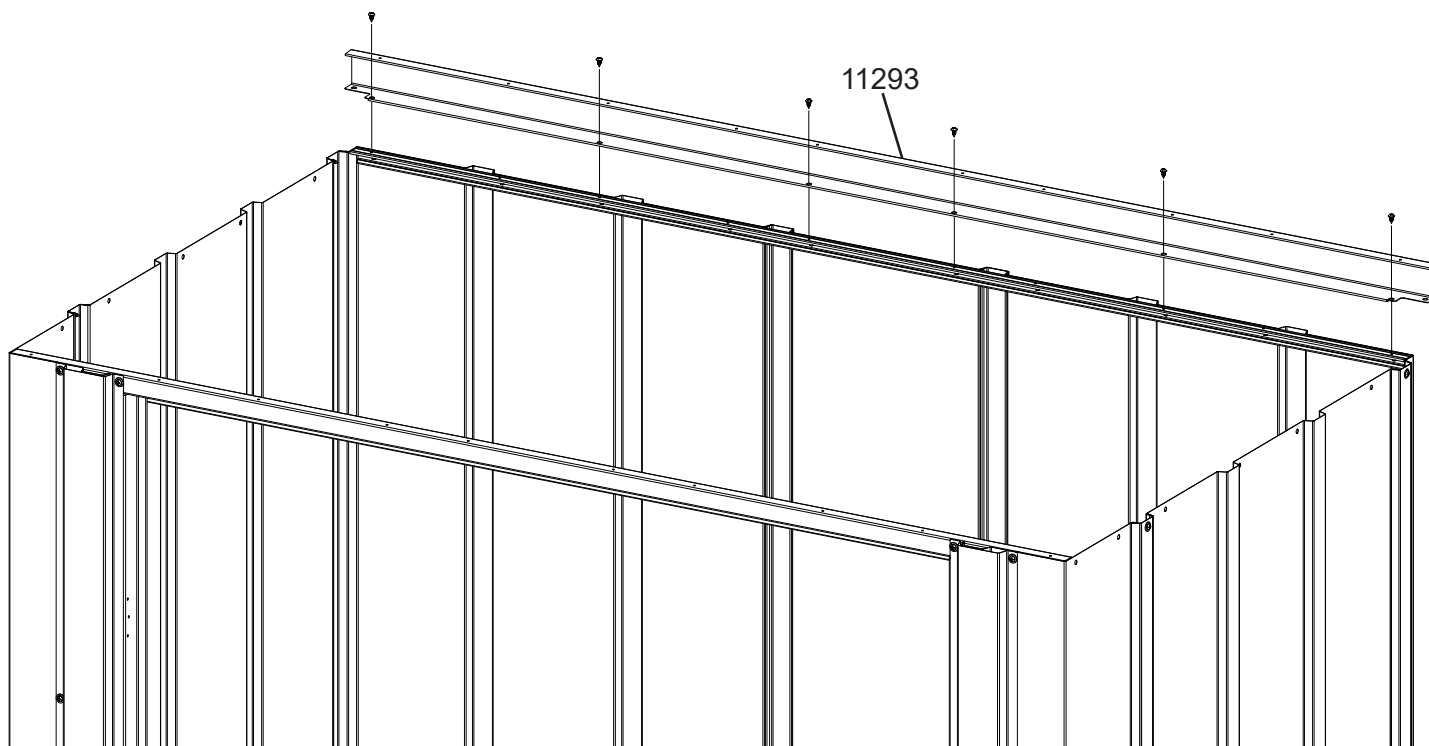
You will need for this page:

Nécessaire pour cette page:

Usted necesitará para esta página:



OPTION - B OPCIÓN - B

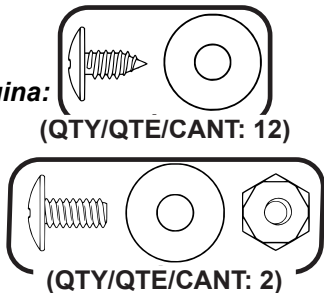


FRONT
AVANT
FRENTE

OPTION - B OPCIÓN - B

Step 4 / Etape 4 / Paso 4

You will need for this page:
Nécessaire pour cette page:
Usted necesitará para esta página:




11268 (1)

Right Gable
Pignon droit
Gablete derecho

80185 (1)

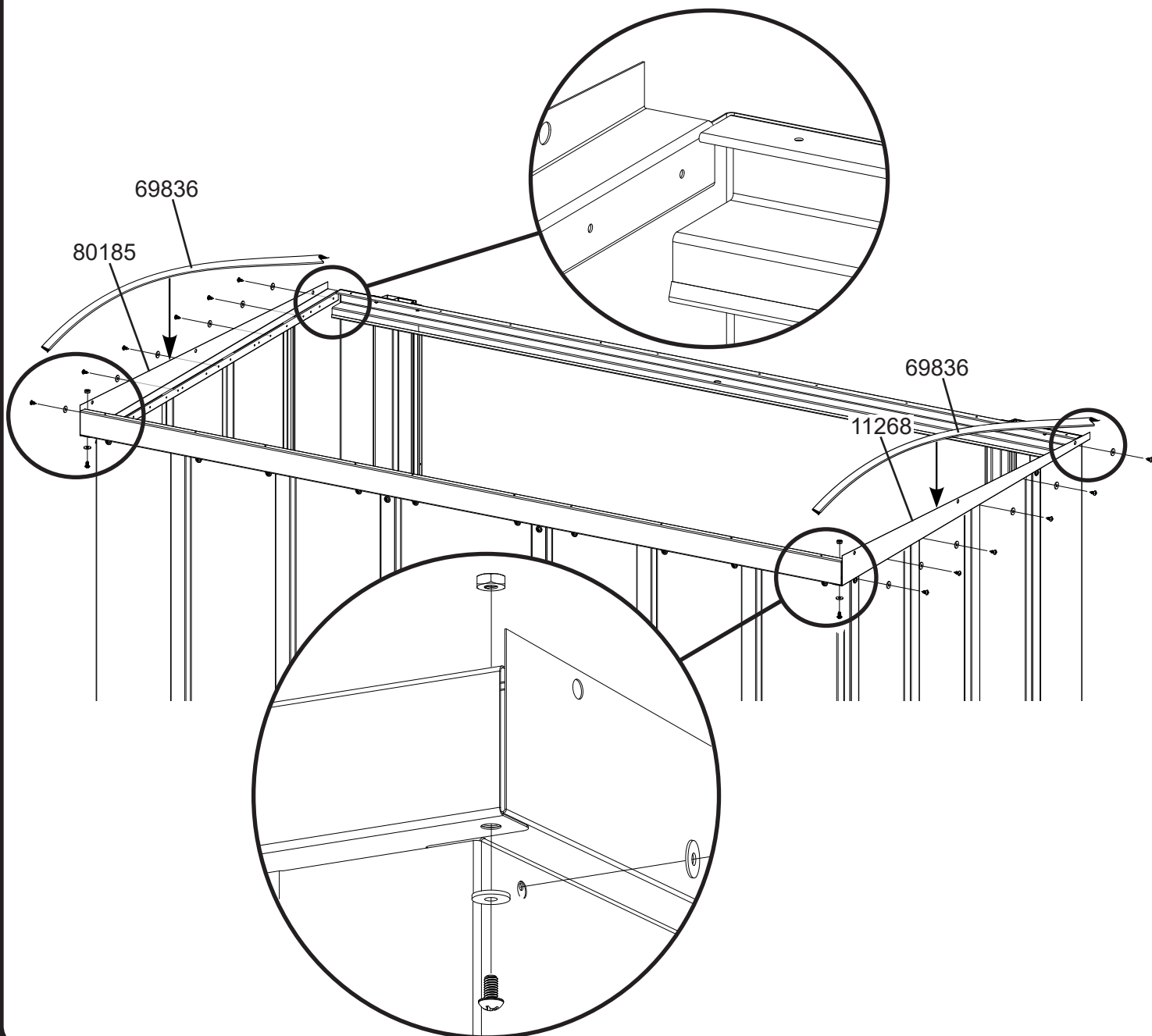
Left Gable
Pignon gauche
Gablete izquierdo

69836 (2)



Edge Trim (Purple)
Garniture de bord
Recuadro del borde
(morado)

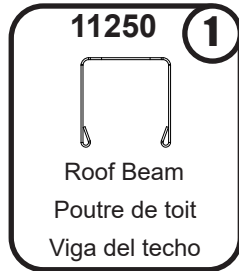
OPTION - B OPCIÓN - B



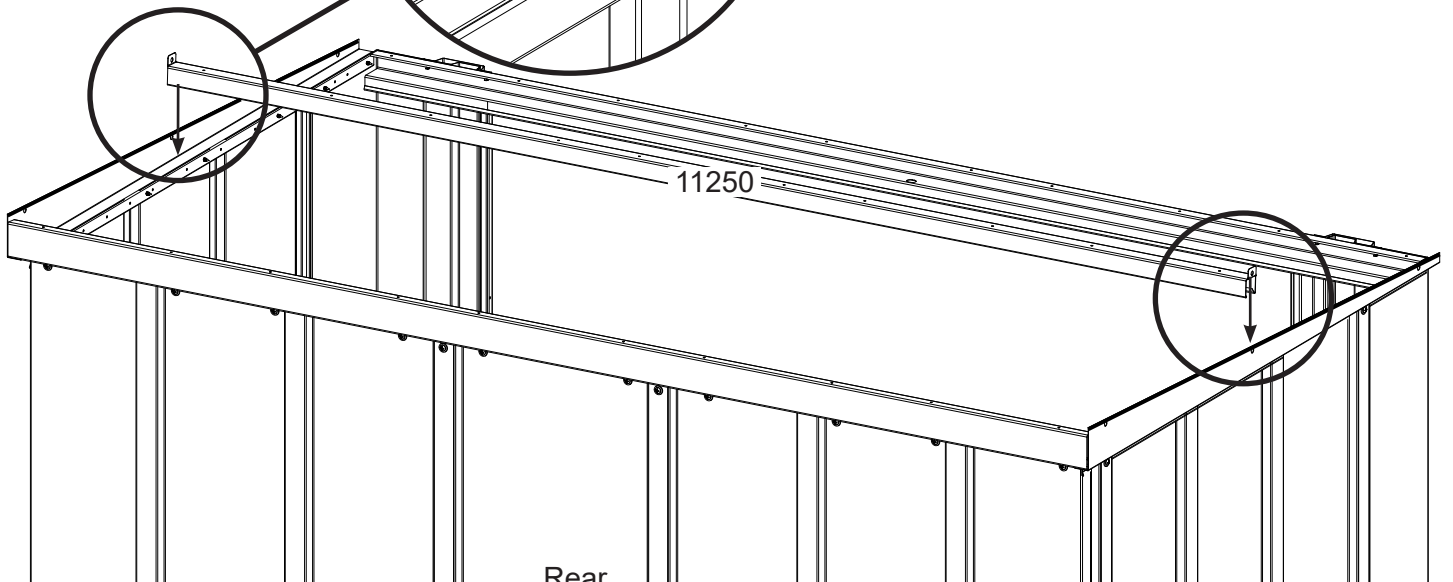
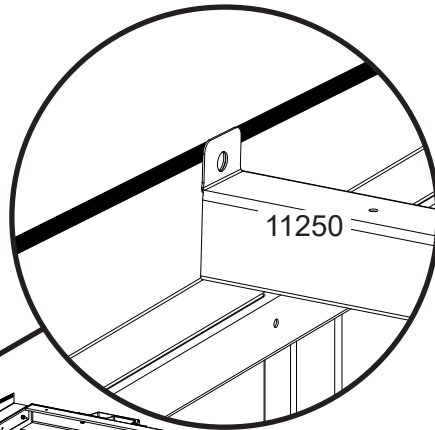
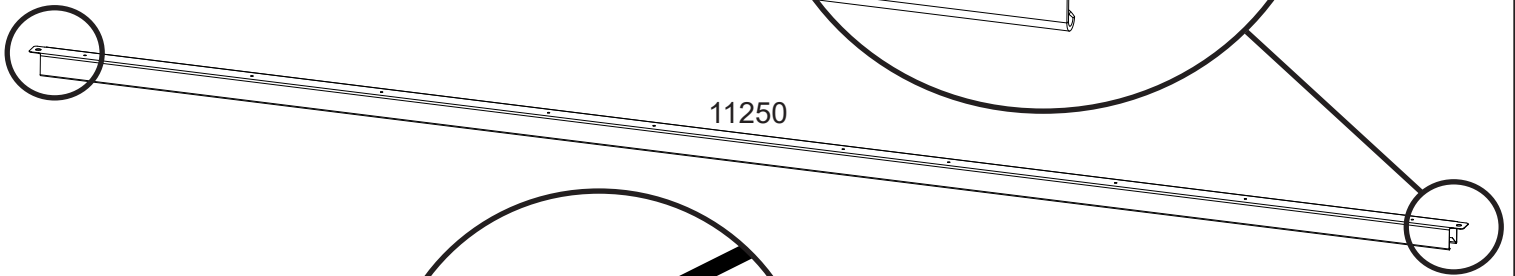
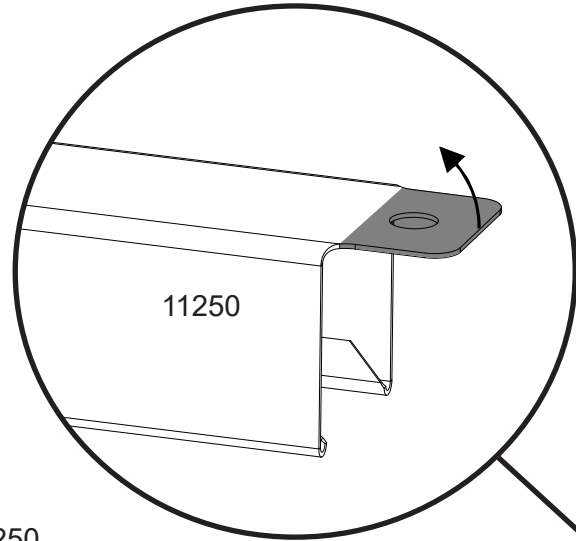
OPTION - B OPCIÓN - B

Step 4 / Etape 4 / Paso 4

You will need for this page:
Nécessaire pour cette page:
Usted necesitará para esta página:



OPTION - B OPCIÓN - B



Rear
Arrière
Atrás

OPTION - B OPCIÓN - B

Step 5 / Etape 5 / Paso 5

You will need for this page:

Nécessaire pour cette page:

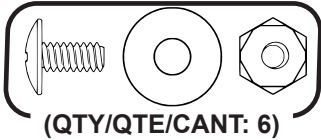
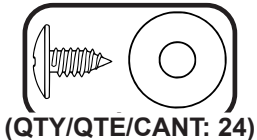
Usted necesitará para esta página:

11251 (1)

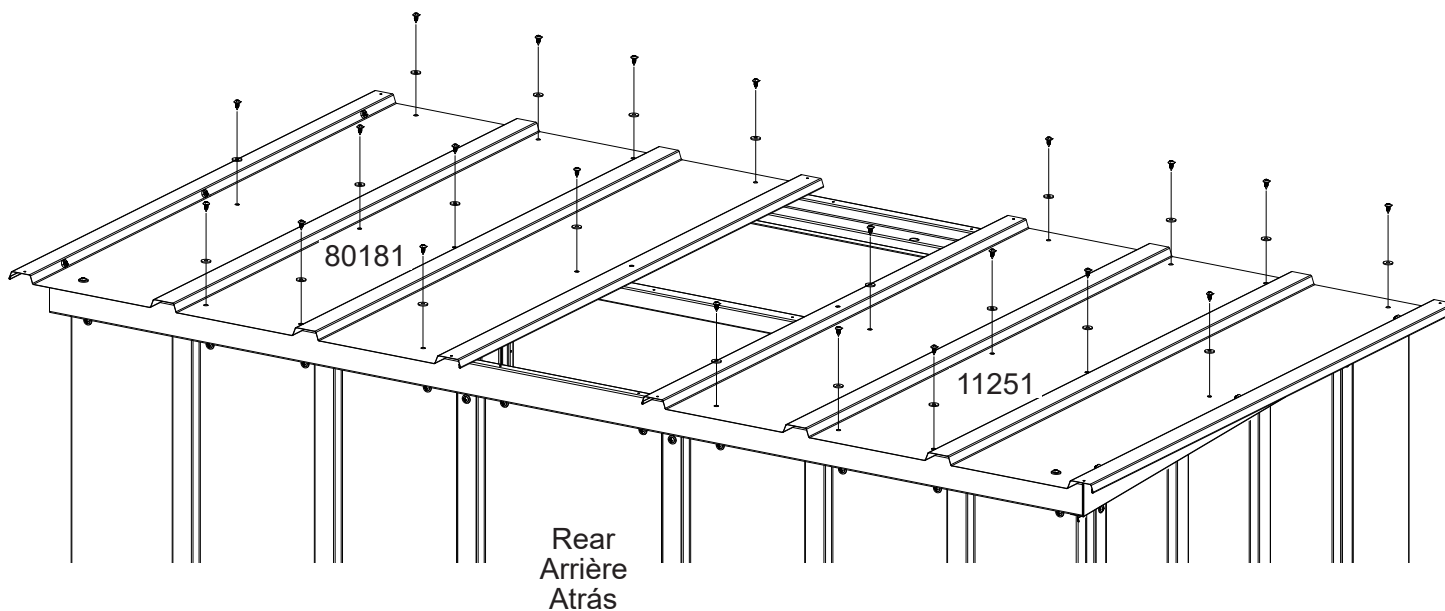
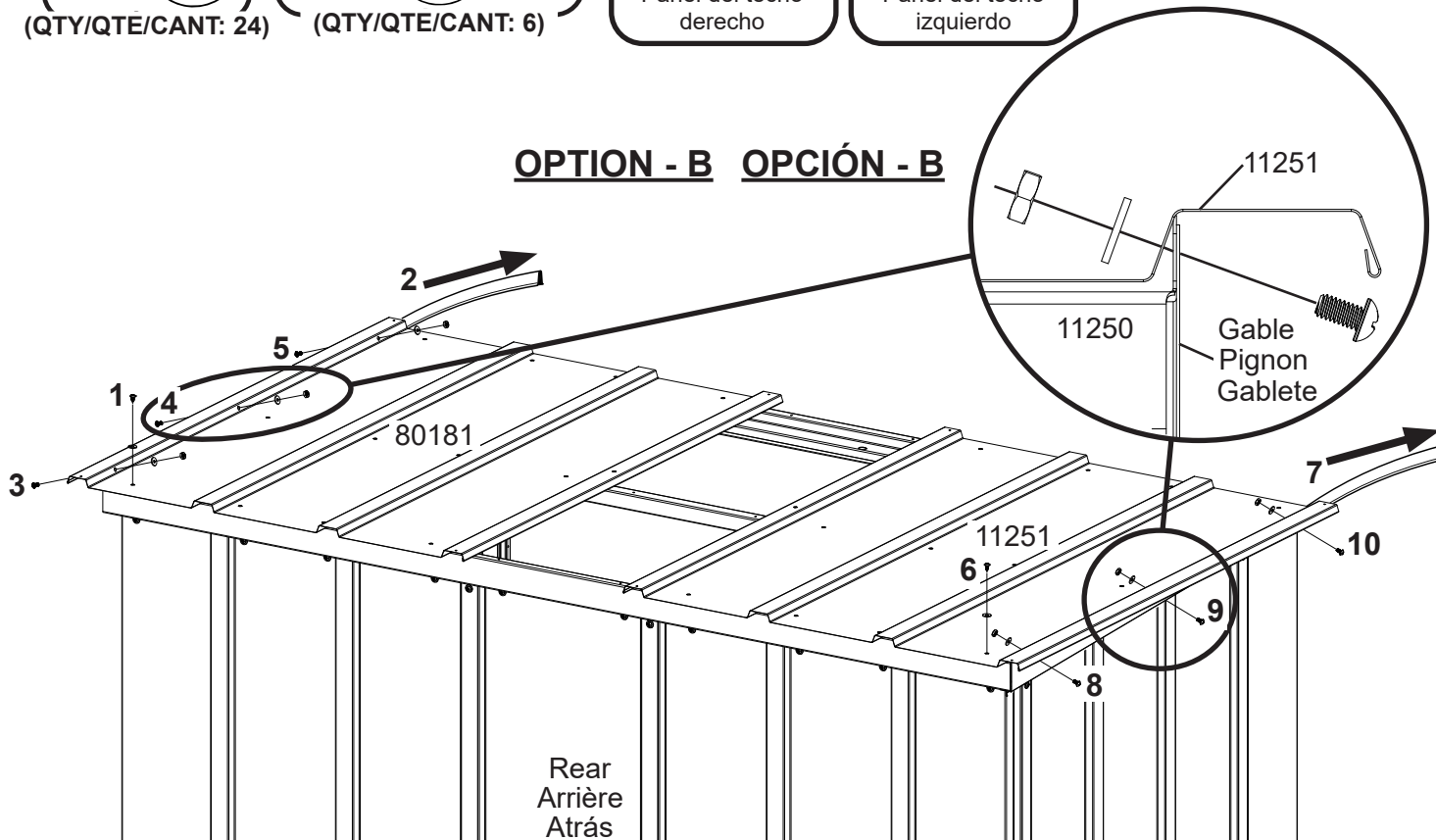
Right Roof Panel
Panneau de toit droit
Panel del techo derecho

80181 (1)

Left Roof Panel
Panneau de toit gauche
Panel del techo izquierdo



OPTION - B OPCIÓN - B



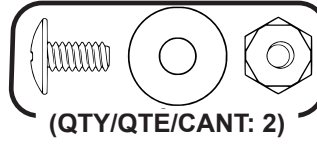
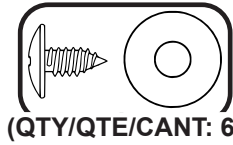
OPTION - B OPCIÓN - B

Step 5 / Etape 5 / Paso 5

You will need for this page:

Nécessaire pour cette page:

Usted necesitará para esta página:

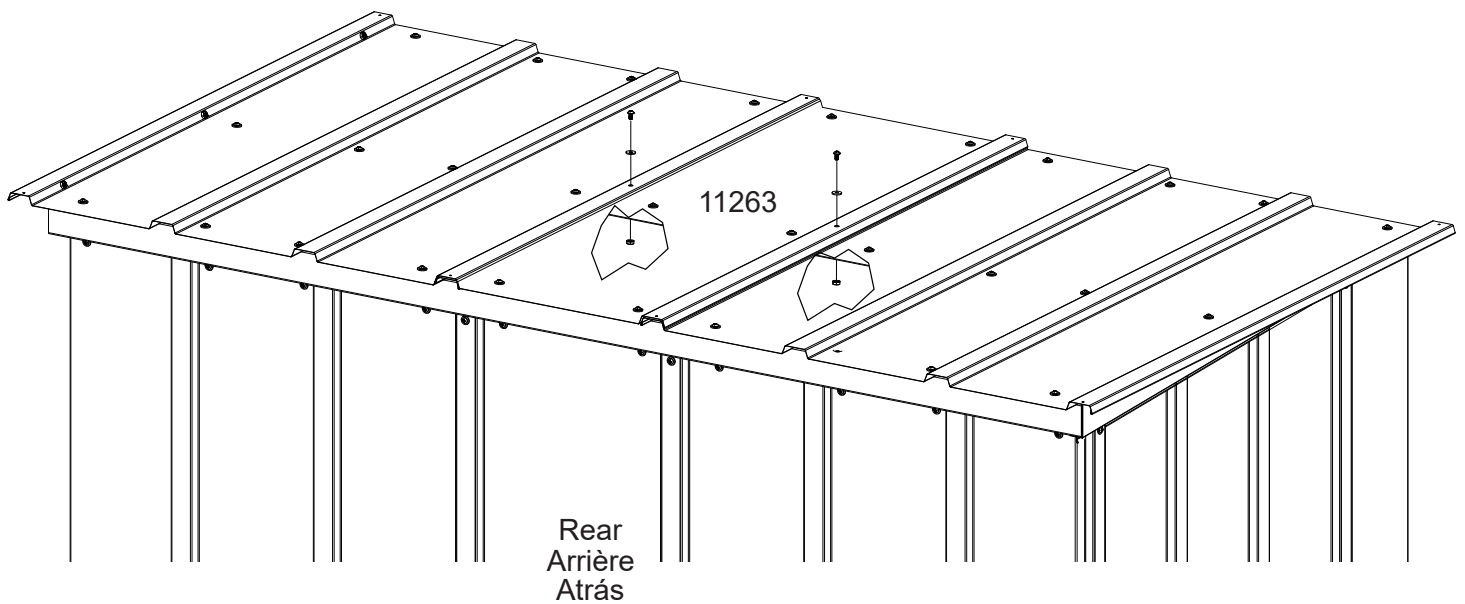
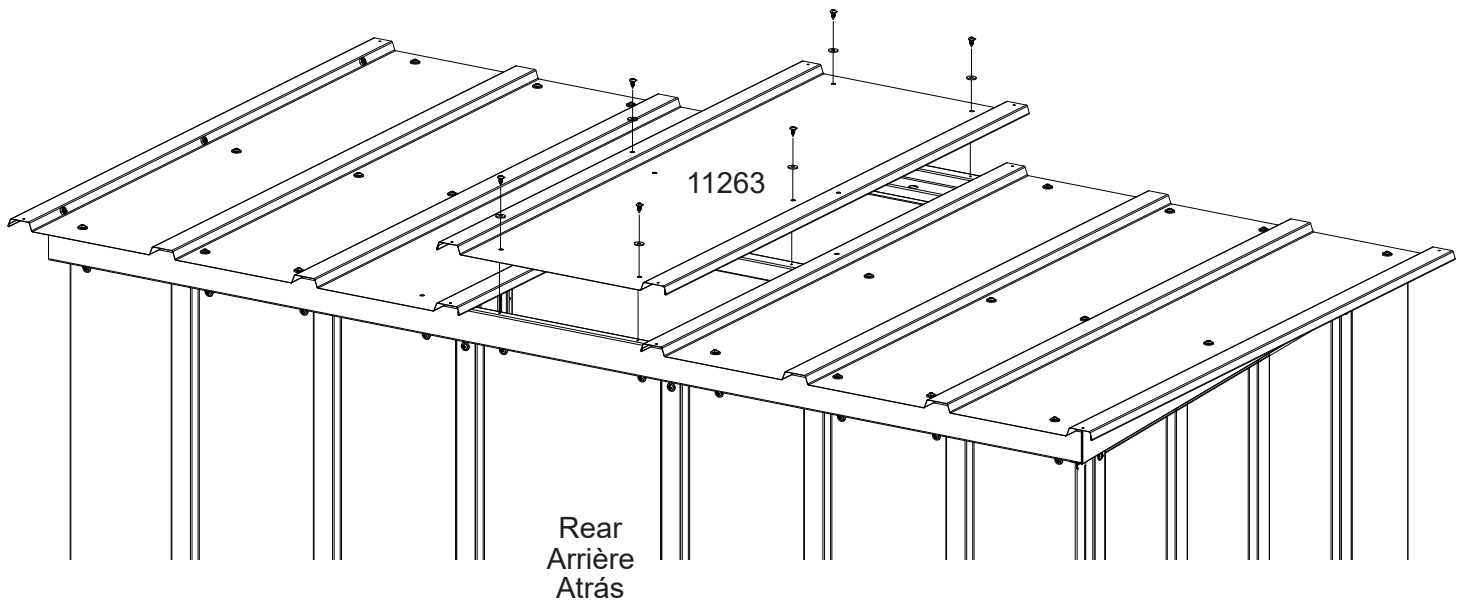


11263

1

Roof Panel
Panneau de toit
Panel del techo

OPTION - B OPCIÓN - B

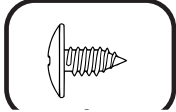


OPTION - B OPCIÓN - B

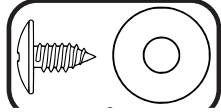
Step 5 / Etape 5 / Paso 5

You will need for this page:
Nécessaire pour cette page:

Usted necesitará para esta página:



(QTY/QTE/CANT: 4)



(QTY/QTE/CANT: 4)

11253 (2)

Roof Trim
Garniture de toit
Contramarco del techo

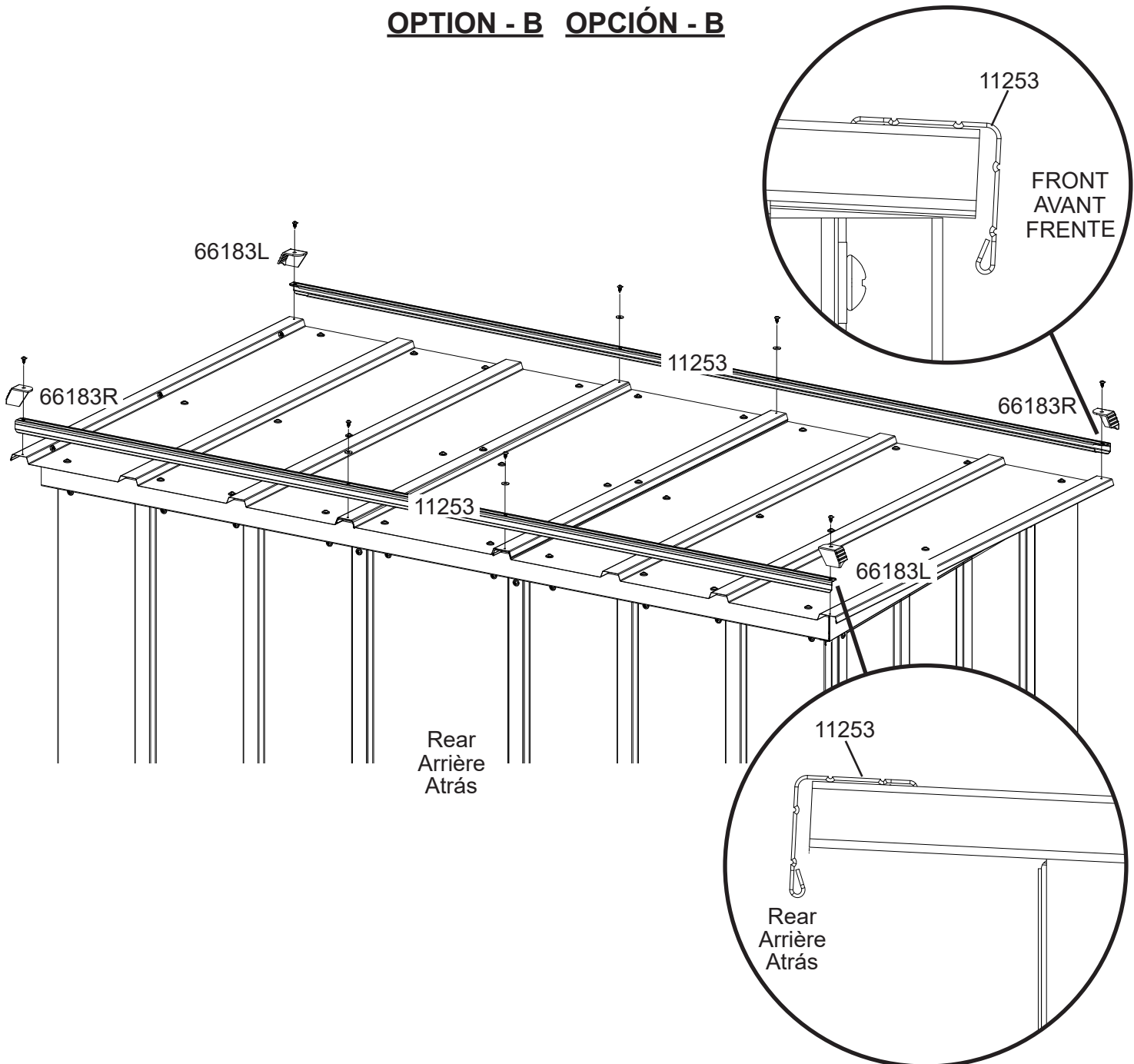
66183L (2)

Left Roof Trim Cap
Embout de garniture de toit gauche
Tope izquierdo del contramarco del techo

66183R (2)

Right Roof Trim Cap
Embout de garniture de toit droit
Tope derecho del contramarco del techo

OPTION - B OPCIÓN - B



Step 6 / Étape 6 / Paso 6

You will need for this page:
 Nécessaire pour cette page:
 Usted necesitará para esta página:

66692



QTY: 1
 QTÉ: 1
 CANT: 1



QTY: 12
 QTÉ: 12
 CANT: 12

11254

1

Door Panel
 Panneau porte
 Panel puerta

11256

2

Horizontal Door Brace
 Renfort horizontal de porte
 Abrazadera horizontal de la puerta

11257

1

Door Handle Brace
 Renfort de poignée de porte
 Abrazadera de la manija de la puerta

11258

4

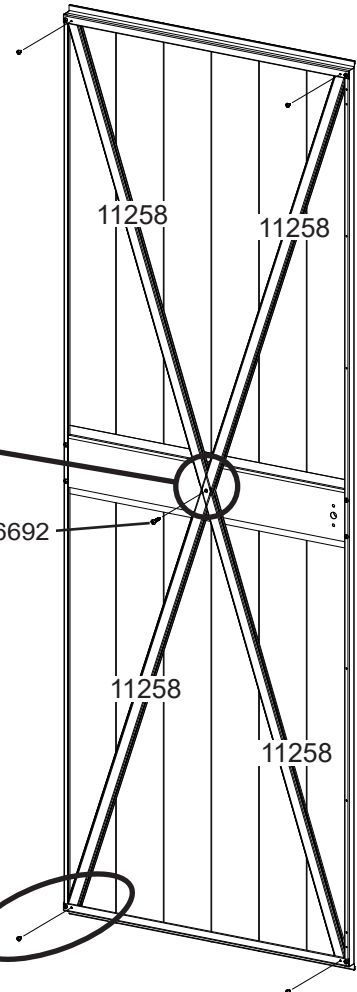
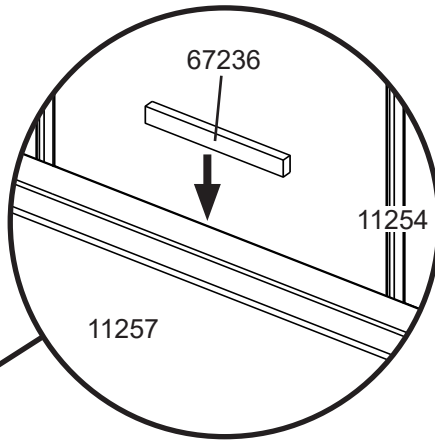
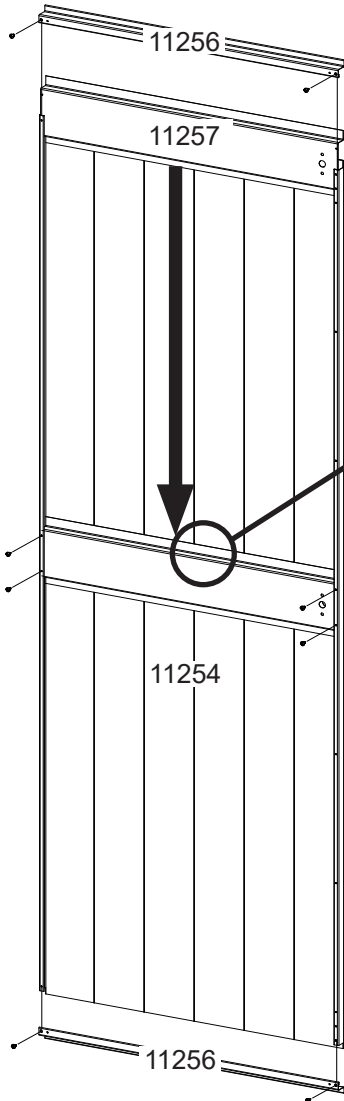
Diagonal Door Brace
 Renfort diagonal de porte
 Abrazadera diagonal de la puerta

67236

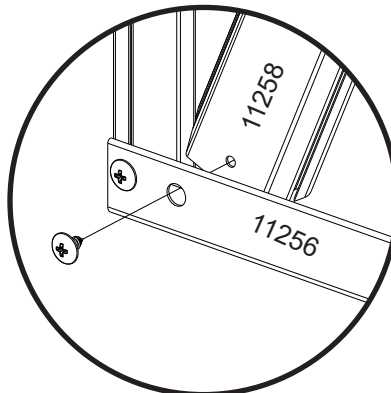
1



Adhesive Pad
 Tampons adhésifs
 Almohadillas adhesivas



Large holes of Diagonal Door Braces go to center.
 Les grands trous des renforts diagonaux de porte sont au centre.
 Los orificios grandes de las abrazaderas diagonales de la puerta van en la parte central.

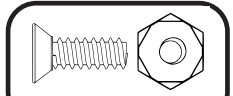


Step 6 / Étape 6 / Paso 6

You will need for this page:

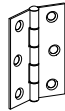
Nécessaire pour cette page:

Usted necesitará para esta página:



(QTY/QTE/CANT: 6)

66609 **2**



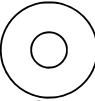
Hinge
Charnière
Bisagra

E - NOT REQUIRED 30000

E - n' est pas nécessaire

E - NICHT ERFORDERLICH

E

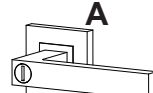


(QTY/QTE/MENGE: 2)

F



(QTY/QTE/MENGE: 2)



Locking Handle

Poignée verrouillable droite

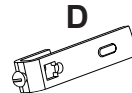
Verriegelungsgriff rechts



Shaft-Handle

Arbre-poignée

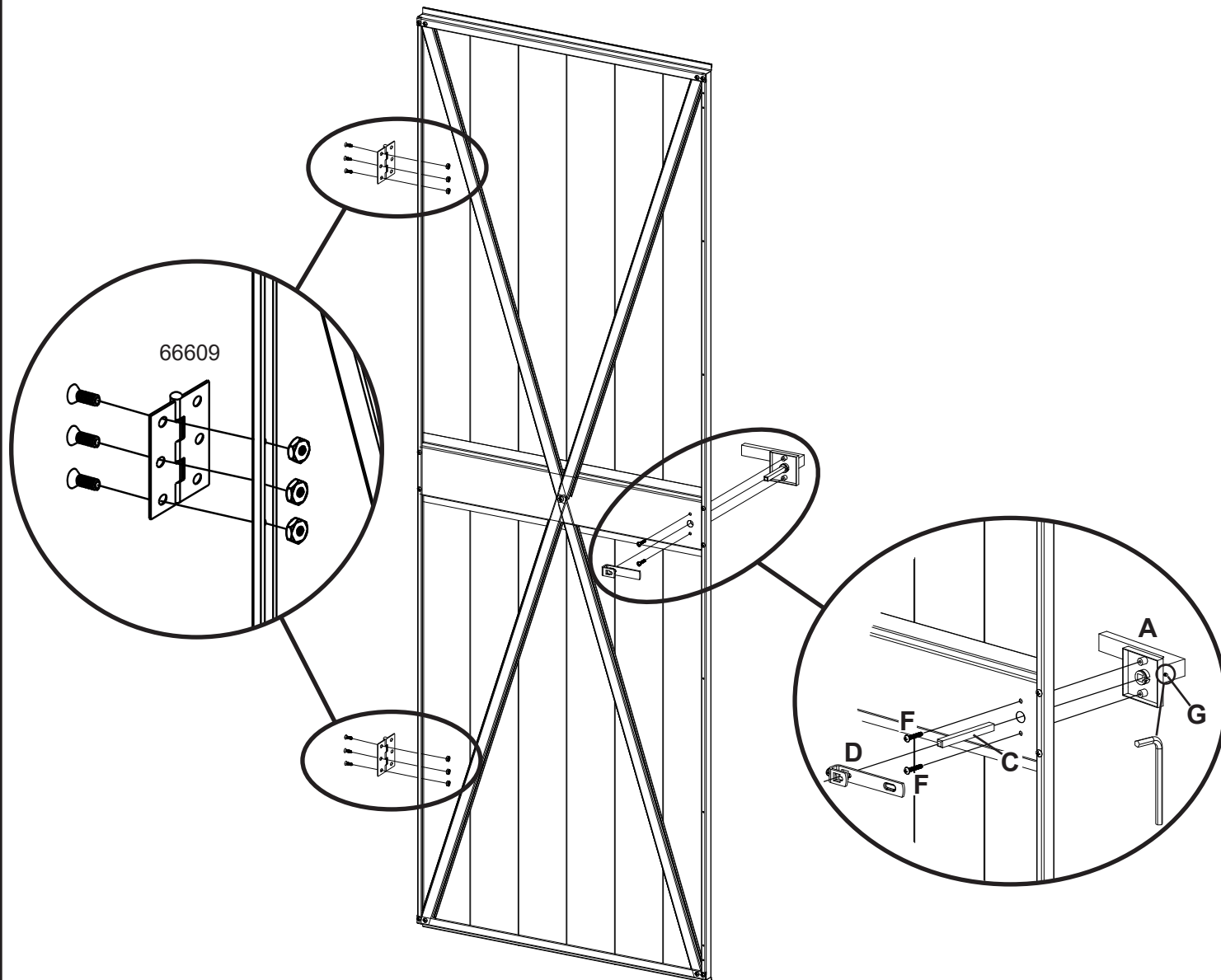
Schaftgriff



Latch

Loquet

Riegel



Step 6 / Étape 6 / Paso 6

You will need for this page:
 Nécessaire pour cette page:
 Usted necesitará para esta página:

66692



QTY: 1
 QTÉ: 1
 CANT: 1



QTY: 8
 QTÉ: 8
 CANT: 8

11254 (1)

Door Panel
 Panneau porte
 Panel puerta

11256 (2)

Horizontal Door Brace
 Renfort horizontal de
 porte
 Abrazadera horizontal
 de la puerta

11257 (1)

Door Handle Brace
 Renfort de poignée
 de porte
 Abrazadera de la
 manija de la puerta

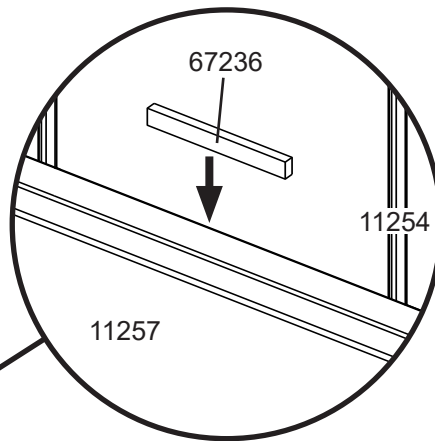
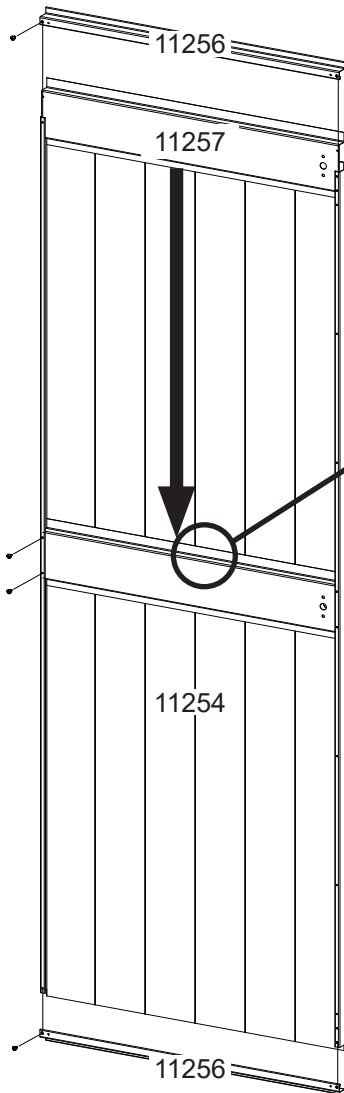
11258 (4)

Diagonal Door Brace
 Renfort diagonal
 de porte
 Abrazadera diagonal
 de la puerta

67236 (1)



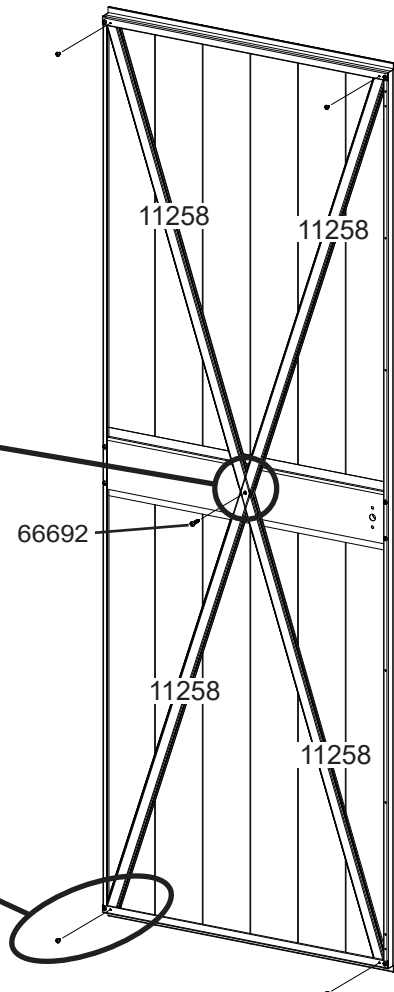
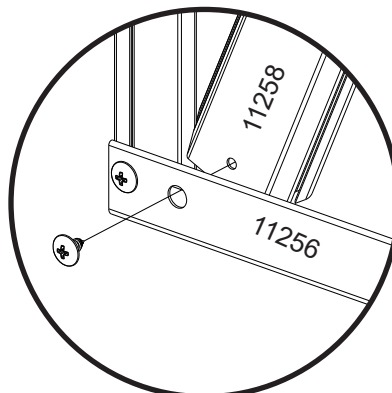
Adhesive Pad
 Tampons adhésifs
 Almohadillas
 adhesivas



Large holes of Diagonal
 Door Braces go to center.

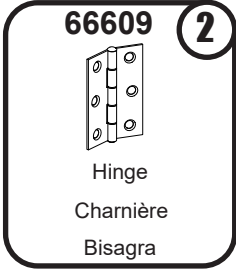
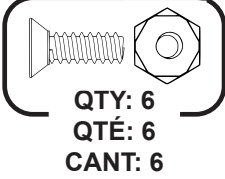
Les grands trous des renforts
 diagonaux de porte sont au centre.

Los orificios grandes de las
 abrazaderas diagonales de la
 puerta van en la parte central.

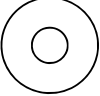


Step 6 / Étape 6 / Paso 6

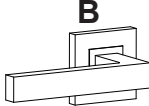
You will need for this page:
 Nécessaire pour cette page:
 Usted necesitará para esta página:



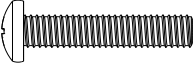
E - NOT REQUIRED 30001
 E - n'est pas nécessaire
 E - No requerido



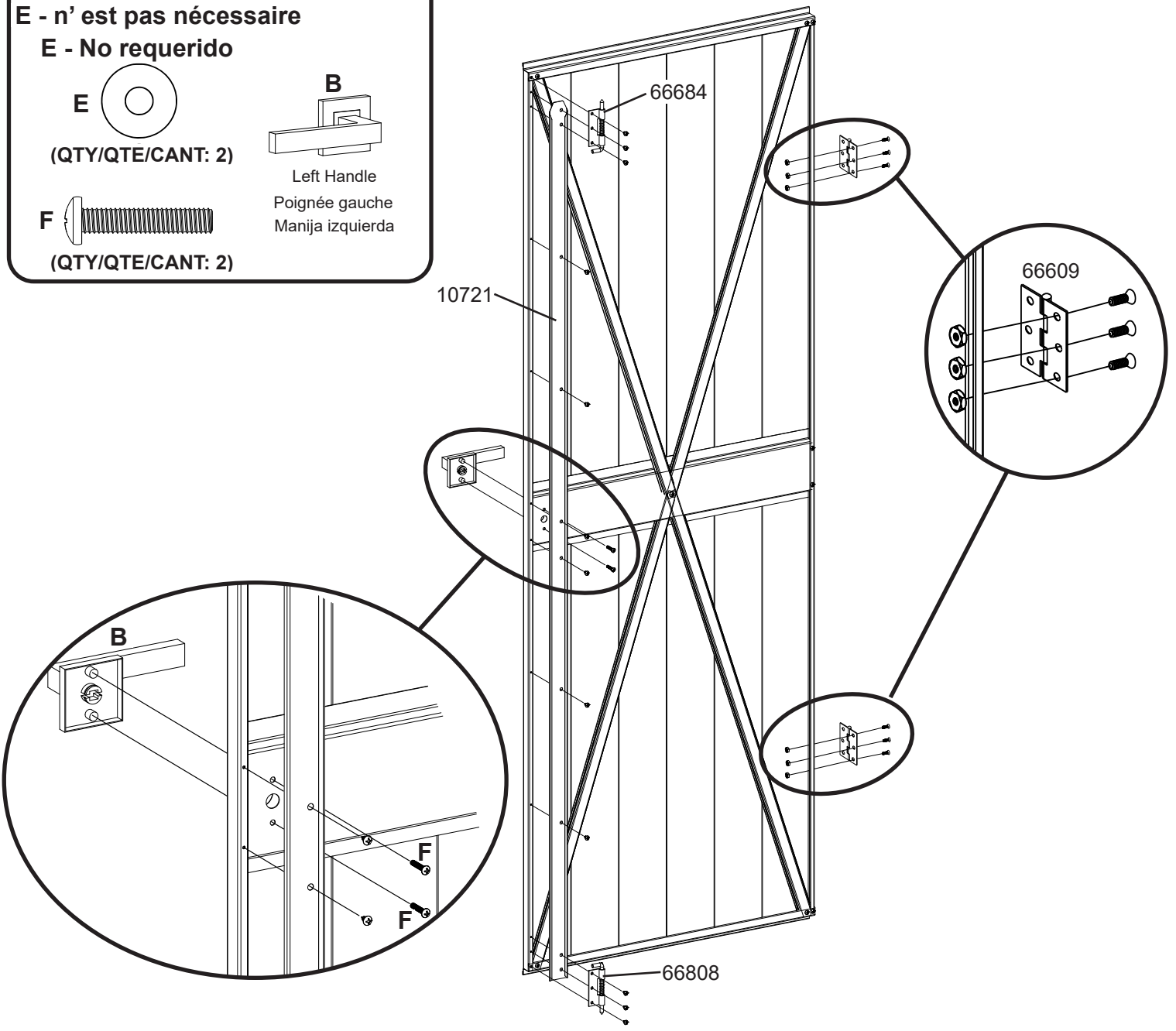
E
 (QTY/QTE/CANT: 2)



B
 Left Handle
 Poignée gauche
 Manija izquierda



F
 (QTY/QTE/CANT: 2)

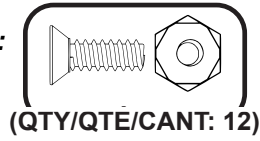


Step 6 / Étape 6 / Paso 6

You will need for this page:

Nécessaire pour cette page:

Usted necesitará para esta página:



1

Right Door Assembly

Pose de la porte de droite

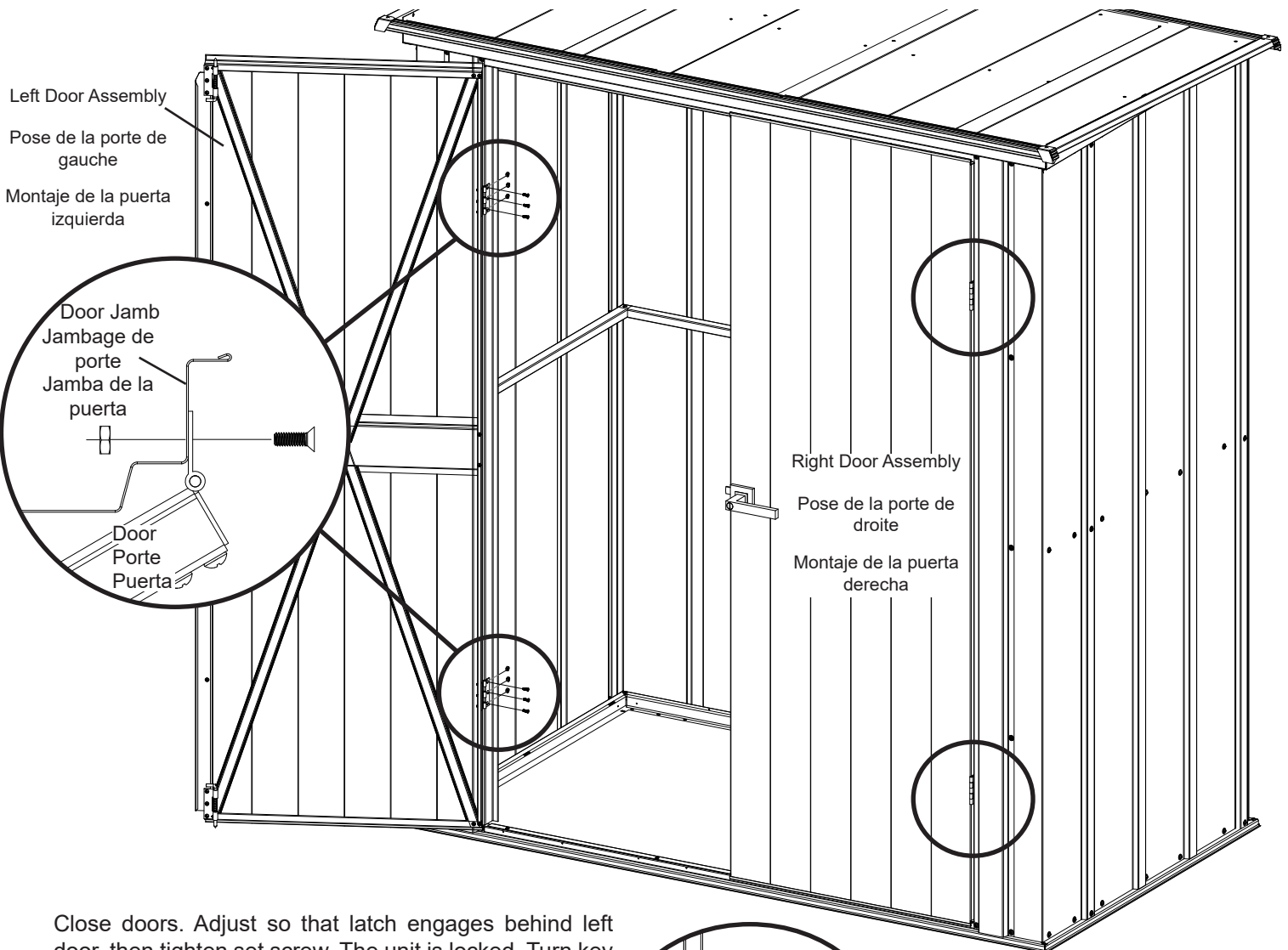
Montaje de la puerta derecha

1

Left Door Assembly

Pose de la porte de gauche

Montaje de la puerta izquierda



Close doors. Adjust so that latch engages behind left door, then tighten set screw. The unit is locked. Turn key and remove.

Ajuster de manière à ce que le loquet s'enclenche derrière la porte gauche puis serrer la vis d'arrêt.

Cierre las puertas. Ajuste de manera que el cerrojo se enganche detrás de la puerta izquierda, luego apriete el juego de tornillos. La unidad está trancada. Voltee la llave y la retira.

Set Screw
Vis d'arrêt
Tornillo de fijación

ANCHORING OPTIONS...

IMPORTANT:

- *If you have swing doors, they must hang and swing level before anchoring building.*
- *Anchor your building at this time. See below for details on anchoring.*
- *Please take a moment to ensure that the building is installed in accordance with these instructions and with all applicable regulations.*

Anchoring Down The Building

The entire floor frame MUST be securely anchored once the building is erected.

Below are recommended ways of anchoring.

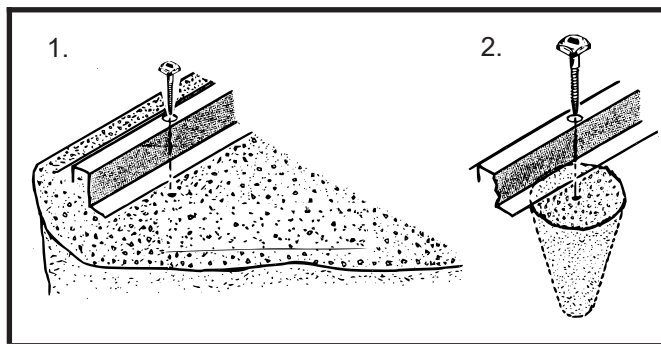
Anchoring into Concrete:

1. For poured concrete slab or footing or patio blocks:

Use 1/4" x 2" (6 mm x 51 mm) Lag Screws.

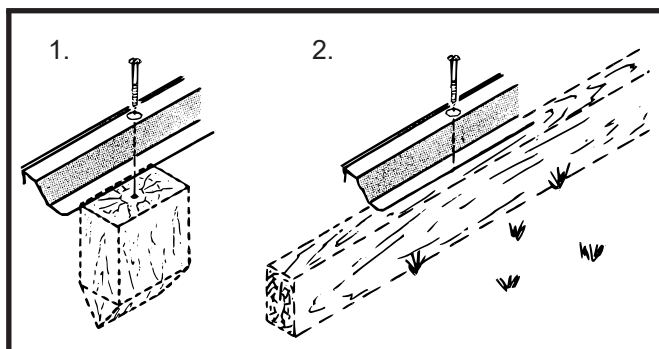
2. For Anchor Post of Concrete poured after building is

erected: Use 1/4" x 6" (6 mm x 152 mm) Lag Screws.



Anchoring into Wood/Post:

Use 1/4" (6 mm) Wood Screws. There are 1/4" (6 mm) dia. holes provided in the frames for proper anchoring.



OPTIONS D'ANCRAGE...

IMPORTANT:

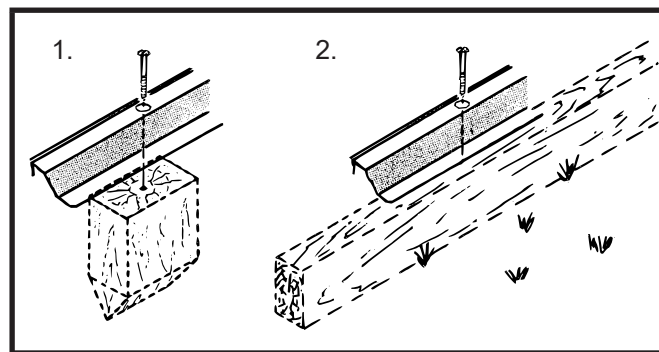
- *Si l'abri comporte des portes battantes, vérifier qu'elles sont accrochées de niveau et pivotent librement avant d'ancrer l'ouvrage.*
- *Effectuer à présent l'ancrage de l'abri. Voir les détails sur l'ancrage ci-dessous.*
- *Veiller à bien s'assurer que l'abri est installé conformément aux présentes instructions et à toute la réglementation en vigueur.*

Ancrage de l'abri

Le cadre de plancher entier doit **IMPÉRATIVEMENT** être solidement ancré une fois que l'abri est assemblé. Les méthodes d'ancrage conseillées sont indiquées ci-dessous.

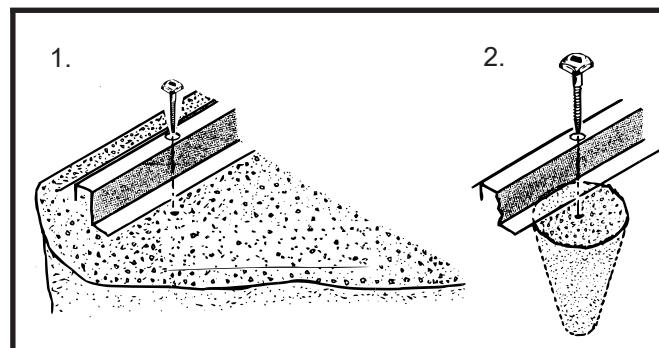
Ancrage dans du bois/des poteaux :

Utiliser des vis à bois de 6 mm (1/4"). Le cadre de l'abri comporte des trous de 6 mm (1/4") de diamètre pour l'ancrage.



Ancrage dans du béton :

1. Dalle ou fondation en béton coulé ou dalles de terrasse : Utiliser des tire-fond de 6 mm x 51 mm (1/4" x 2").
2. Pile d'ancrage de béton coulée après la construction de l'abri : Utiliser des tire-fond de 6 mm x 152 mm (1/4" x 6").



OPCIONES DE ANCLAJE...

IMPORTANTE:

- *Si tiene puertas vaivén, estas deben colgar y moverse en forma pareja antes de sujetar el cobertizo.*
- *En este momento, ancle la estructura. Consulte más abajo los detalles del anclaje.*
- *Dedique unos minutos a asegurarse de que la estructura está instalada de acuerdo con estas instrucciones y con las reglamentaciones vigentes.*

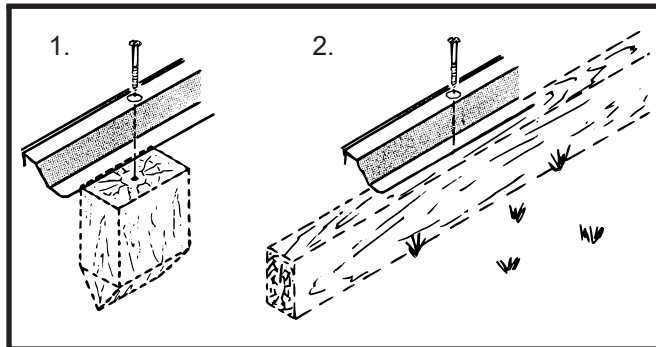
Anclar la estructura

Se DEBE anclar todo el tirante del piso cuando la estructura está erguida.

A continuación, se recomiendan formas de anclaje.

Anclaje en madera o poste:

Utilice tornillos para madera de 6 mm (1/4"). Los tirantes ya vienen con agujeros de 6 mm (1/4") de diámetro para facilitar un buen anclaje.



Anclaje en concreto:

1. Para losas o cimientos de concreto o bloques de patio. Utilice tirafondos de 6 mm x 51 mm (1/4" x 2").
2. Para un poste de anclaje de concreto, vertido después de erigir el cobertizo: utilice tirafondos de 6 mm x 152 mm (1/4" x 6").

