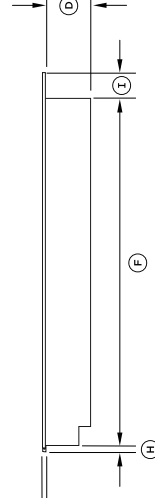
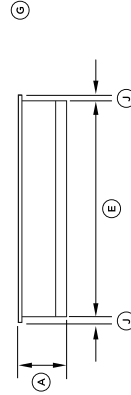
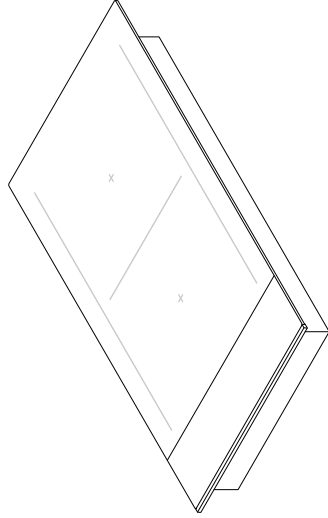
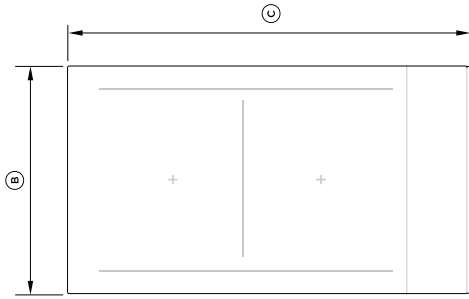


Dimensions	
Largeur hors tout (po.)	11 13/16"
Profondeur (po.)	20 7/8"
Hauteur hors tout (po) incluant surface	3 11/16"
Apparence extérieure	
Couleur	Noir
Caractéristiques	
Surface de cuisson	Vitrocéramique
Type d'énergie	Induction
Configuration	2 zones de cuisson
Localisation des commandes	Avant
Type de commandes	Tactiles, sans pression
Niveaux de puissance	9
Indicateurs indépendants de surface	Oui
chaude	
Minuterie	Oui
Powerboost	Oui
Performance des zones	
Arrière	Zone intelligente - 2100W (boost 3700W)
Avant	Zone intelligente - 2100W (boost 3700W)
Mode	Mode Réglage de chaleur
Conditions électriques	
Volts; Hertz; Amps	240V; 60Hz; 16Amp
Garantie	
Garantie complète de 2 ans	Appareil complet: pièces et main d'oeuvre; à domicile

DIMENSIONS DU PRODUIT — MODÈLE 12"

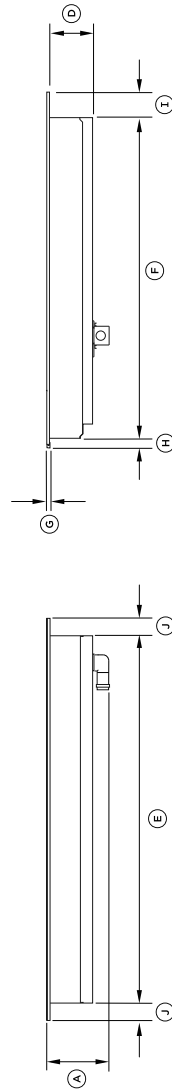
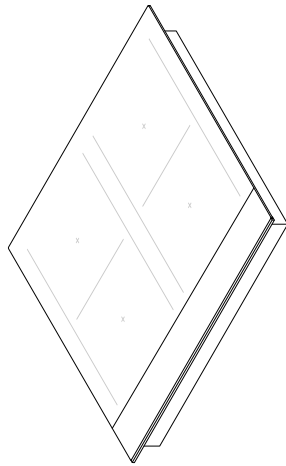
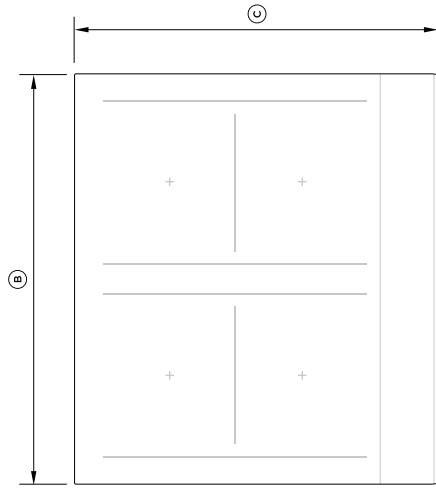


DIMENSIONS DU PRODUIT	CI122DTB	
	POUCES	MM
Ⓐ Hauteur hors tout de la surface de cuisson	2 3/4	69
Ⓑ Largeur hors tout de la surface de cuisson	11 3/4	299
Ⓒ Profondeur hors tout de la surface de cuisson	20 7/8	530
Ⓓ Hauteur du châssis	2 1/2	63
Ⓔ Largeur du châssis	10 1/4	260
Ⓕ Profondeur du châssis	18 7/8	480
Ⓖ Hauteur du verre de la surface de cuisson*	1/4	6
Ⓙ Profondeur de la partie saillante avant du verre de la surface de cuisson**	1/2	13
Ⓚ Profondeur de la partie saillante arrière du verre de la surface de cuisson	1 7/16	37
Ⓛ Profondeur de la partie saillante latérale du verre de la surface de cuisson	3/4	20

* Incluant la bride et le ruban

** Incluant la garniture avant

DIMENSIONS DU PRODUIT — MODÈLE 24"



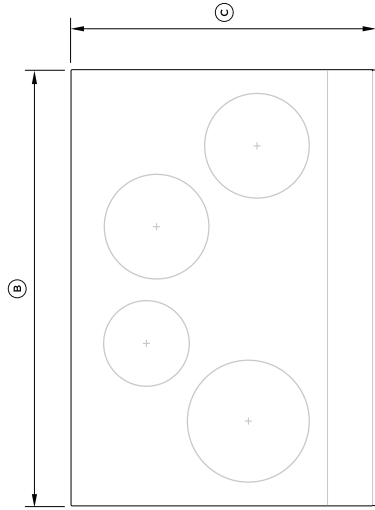
DIMENSIONS DU PRODUIT	C1244DTB	
	POUCES	MM
Ⓐ Hauteur hors tout de la surface de cuisson*	3 7/8	98
Ⓑ Largeur hors tout de la surface de cuisson	23 9/16	599
Ⓒ Profondeur hors tout de la surface de cuisson	20 7/8	530
Ⓓ Hauteur du châssis	2 7/16	62
Ⓔ Largeur du châssis	21 3/4	552
Ⓕ Profondeur du châssis	18 7/8	480
Ⓖ Hauteur du verre de la surface de cuisson**	1/4	6
Ⓙ Profondeur de la partie saillante avant du verre de la surface de cuisson***	1/2	13
Ⓚ Profondeur de la partie saillante arrière du verre de la surface de cuisson	1 1/2	38
Ⓛ Profondeur de la partie saillante latérale du verre de la surface de cuisson	15/16	24

* Incluant la jonction du conduit

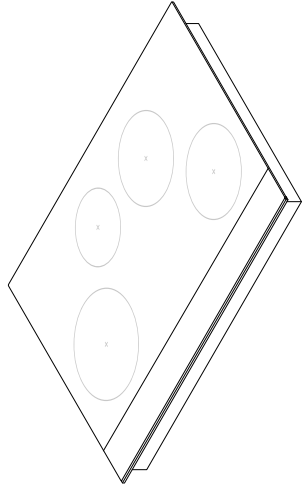
** Incluant la bride et le ruban

***Incluant la garniture avant

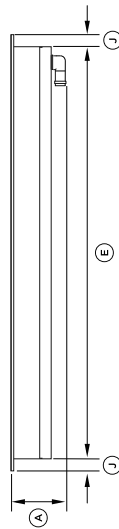
DIMENSIONS DU PRODUIT — MODÈLE 30"



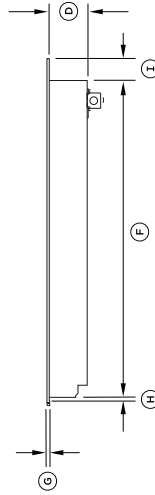
EN PLAN



ISOMÉTRIQUE



AVANT



PROFIL

DIMENSIONS DU PRODUIT		C1304DTB	
		POUCES	MM
A	Hauteur hors tout de la surface de cuisson*	3 7/8	98
B	Largeur hors tout de la surface de cuisson	29 7/8	759
C	Profondeur hors tout de la surface de cuisson	20 7/8	530
D	Hauteur du châssis	2 7/16	62
E	Largeur du châssis	28 7/16	722
F	Profondeur du châssis	18 7/8	480
G	Hauteur du verre de la surface de cuisson**	1/4	6
H	Profondeur de la partie saillante avant du verre de la surface de cuisson***	1/2	13
I	Profondeur de la partie saillante arrière du verre de la surface de cuisson	1 7/16	37
J	Profondeur de la partie saillante latérale du verre de la surface de cuisson	3/4	19

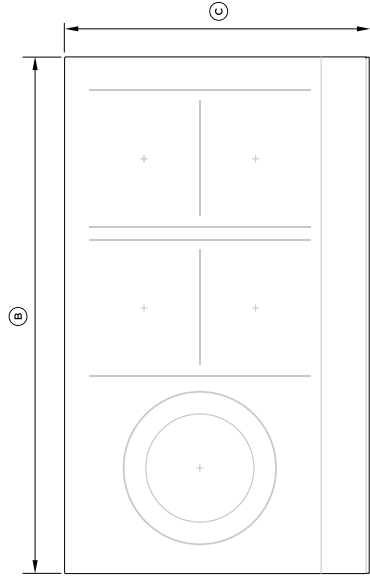
* Incluant la jonction du conduit

** Incluant la bride et le ruban

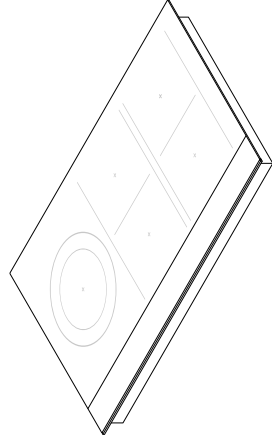
***Incluant la garniture avant

Les dimensions réelles du produit peuvent varier de $\pm 1/16"$ (2 mm)

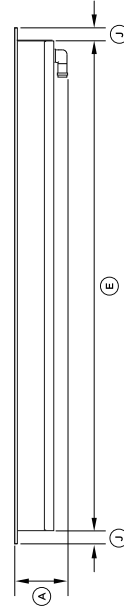
DIMENSIONS DU PRODUIT — MODÈLE 36"



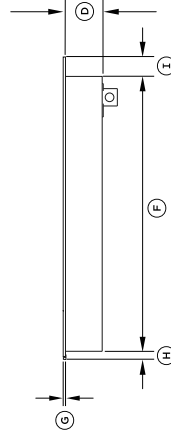
EN PLAN



ISOMÉTRIQUE



AVANT



PROFIL

DIMENSIONS DU PRODUIT	C1365DTB	
	POUCES	MM
Ⓐ Hauteur hors tout de la surface de cuisson*	3 3/8	86
Ⓑ Largeur hors tout de la surface de cuisson	35 3/8	899
Ⓒ Profondeur hors tout de la surface de cuisson	20 7/8	530
Ⓓ Hauteur du châssis	2	50
Ⓔ Largeur du châssis	33 3/4	858
Ⓕ Profondeur du châssis	19 1/16	484
Ⓖ Hauteur du verre de la surface de cuisson**	1/4	6
Ⓗ Profondeur de la partie saillante avant du verre de la surface de cuisson***	1/2	13
Ⓙ Profondeur de la partie saillante arrière du verre de la surface de cuisson	1 5/16	33
Ⓣ Profondeur de la partie saillante latérale du verre de la surface de cuisson	13/16	21

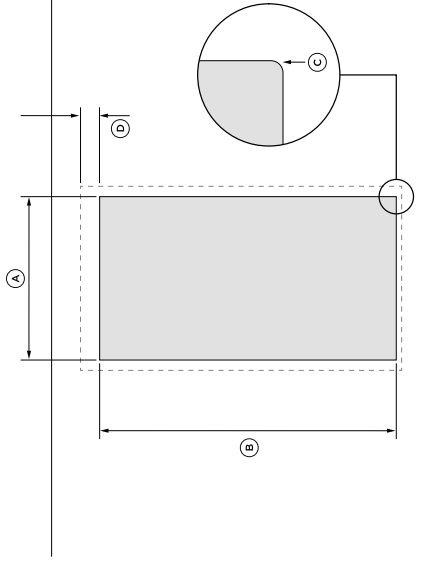
* Incluant la jonction du conduit

** Incluant la bride et le ruban

***Incluant la garniture avant

DIMENSIONS DE L'OUVERTURE — MODÈLE 12"

INSTALLATION SUPERPOSÉE

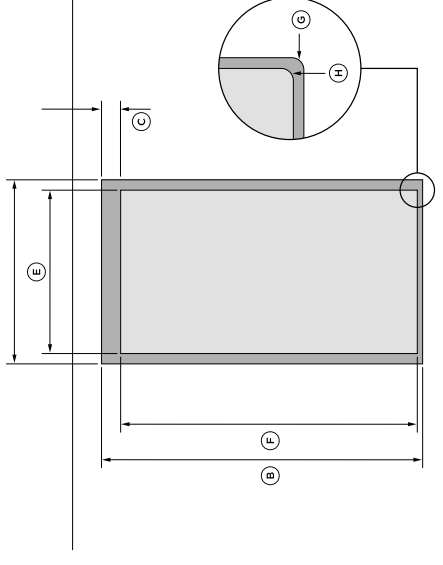


EN PLAN

AVANT

DIMENSIONS DE L'OUVERTURE	C1122DTB	
	POUCES	MM
Ⓐ Largeur hors tout de l'ouverture	10 5/8	270
Ⓑ Profondeur hors tout de l'ouverture	19 5/16	490
Ⓒ Rayon du coin de l'ouverture	max. 3/8	max. 10
Ⓓ Espace de décalage de la partie saillante	1 9/16	39

INSTALLATION ENCASTRÉE



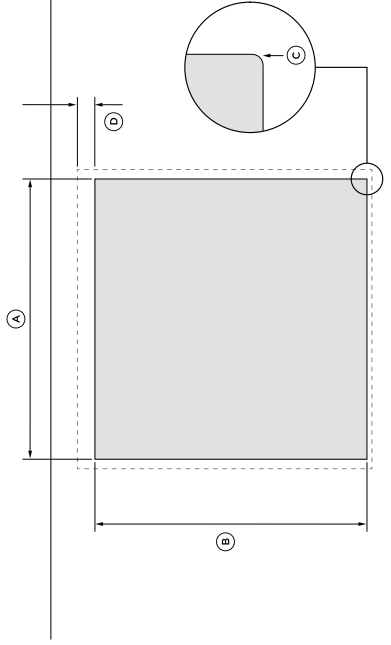
EN PLAN

AVANT

DIMENSIONS DE L'OUVERTURE	C1122DTB	
	POUCES	MM
Ⓐ Largeur hors tout de la cavité	12	305
Ⓑ Profondeur hors tout de la cavité	21 1/16	535
Ⓒ Espace de décalage de la partie saillante	1 9/16	39
Ⓓ Hauteur de la cavité	1/4	6
Ⓔ Largeur de l'ouverture	10 5/8	270
Ⓕ Profondeur de l'ouverture	19 5/16	490
Ⓖ Rayon du coin de la cavité	max. 1/16	2
Ⓗ Rayon du coin de l'ouverture	max. 3/8	10

DIMENSIONS DE L'OUVERTURE — MODÈLE 24"

INSTALLATION SUPERPOSÉE

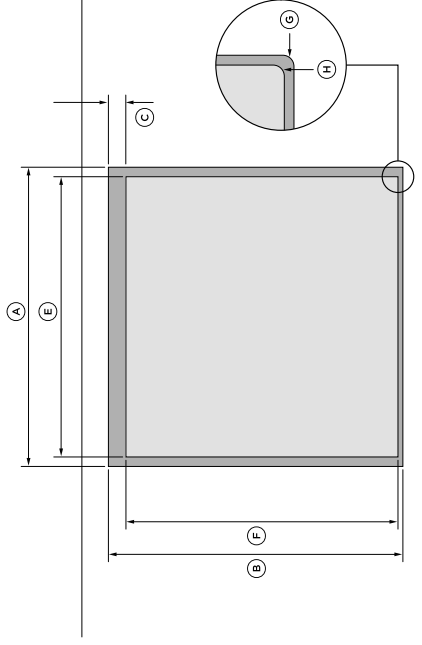


EN PLAN

AVANT

DIMENSIONS DE L'OUVERTURE	C1244DTB	
	POUCES	MM
A Largeur hors tout de l'ouverture	22 1/16	560
B Profondeur hors tout de l'ouverture	19 5/16	490
C Rayon du coin de l'ouverture	max. 3/8	max. 10
D Espace de décalage de la partie saillante	1 9/16	39

INSTALLATION ENCASTRÉE



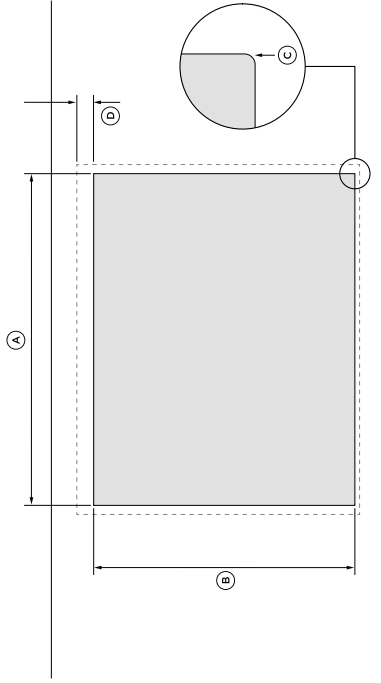
EN PLAN

AVANT

DIMENSIONS DE L'OUVERTURE	C1244DTB	
	POUCES	MM
A Largeur hors tout de la cavité	23 13/16	605
B Profondeur hors tout de la cavité	21 1/16	535
C Espace de décalage de la partie saillante	1 9/16	39
D Hauteur de la cavité	3/16	5
E Largeur de l'ouverture	22 1/16	560
F Profondeur de l'ouverture	19 5/16	490
G Rayon du coin de la cavité	max. 1/16	2
H Rayon du coin de l'ouverture	max. 3/8	10

DIMENSIONS DE L'OUVERTURE — MODÈLE 30"

INSTALLATION SUPERPOSÉE

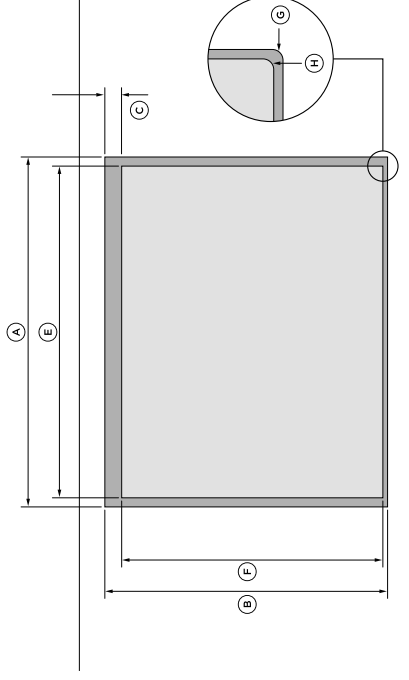


EN PLAN

AVANT

DIMENSIONS DE L'OUVERTURE	CI304DTB	
	POUCES	MM
A Largeur hors tout de l'ouverture	28 3/4	730
B Profondeur hors tout de l'ouverture	19 5/16	490
C Rayon du coin de l'ouverture	max. 3/8	max. 10
D Espace de décalage de la partie saillante	1 9/16	39

INSTALLATION ENCASTRÉE



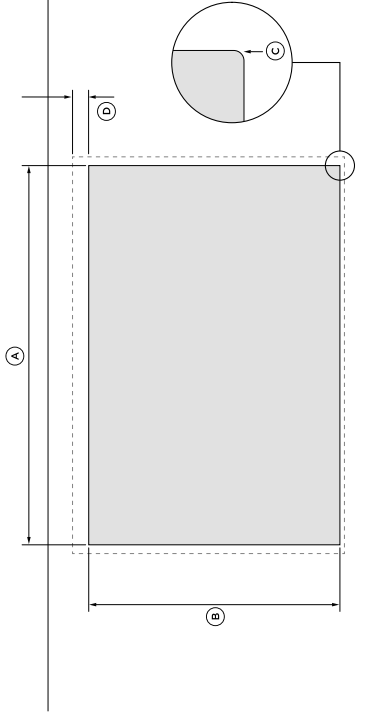
EN PLAN

AVANT

DIMENSIONS DE L'OUVERTURE	CI304DTB	
	POUCES	MM
A Largeur hors tout de la cavité	29 3/4	765
B Profondeur hors tout de la cavité	21 1/16	535
C Espace de décalage de la partie saillante	1 9/16	39
D Hauteur de la cavité	3/16	5
E Largeur de l'ouverture	28 3/4	730
F Profondeur de l'ouverture	19 5/16	490
G Rayon du coin de la cavité	max. 1/16	2
H Rayon du coin de l'ouverture	max. 3/8	10

DIMENSIONS DE L'OUVERTURE — MODÈLE 36"

INSTALLATION SUPERPOSÉE

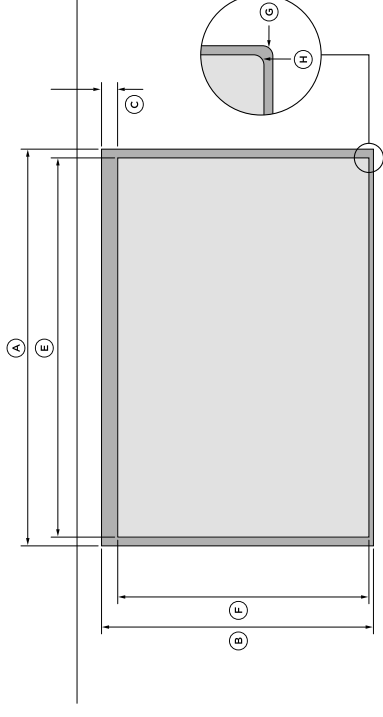


EN PLAN

AVANT

DIMENSIONS DE L'OUVERTURE	C1365DTB	
	POUCES	MM
A Largeur hors tout de l'ouverture	34 1/4	870
B Profondeur hors tout de l'ouverture	19 7/16	494
C Rayon du coin de l'ouverture	max. 3/8	max. 10
D Espace de décalage de la partie saillante	1 9/16	39

INSTALLATION ENCASTRÉE



EN PLAN

AVANT

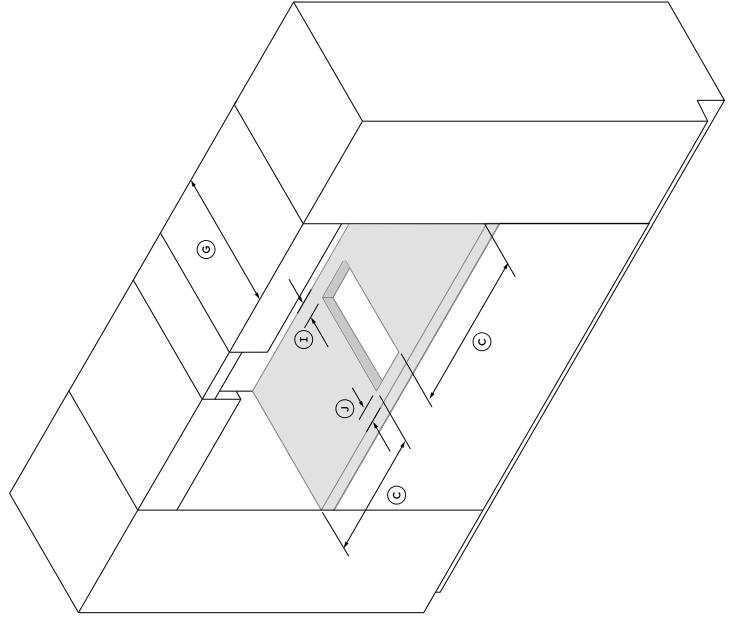
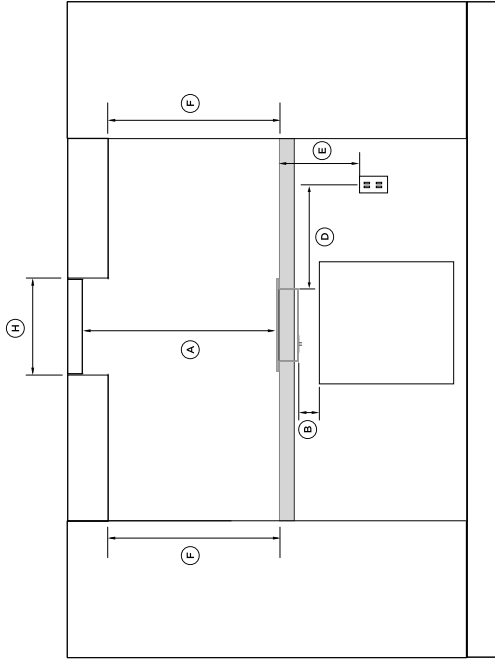
DIMENSIONS DE L'OUVERTURE	C1365DTB	
	POUCES	MM
A Largeur hors tout de la cavité	35 5/8	905
B Profondeur hors tout de la cavité	21 1/16	535
C Espace de décalage de la partie saillante	1 9/16	39
D Hauteur de la cavité	3/16	5
E Largeur de l'ouverture	34 1/4	870
F Profondeur de l'ouverture	19 7/16	494
G Rayon du coin de la cavité	max. 1/16	2
H Rayon du coin de l'ouverture	max. 3/8	10

DIMENSIONS DE DÉGAGEMENT — MODÈLE 12"

Surface combustible

Tout matériau de structure de construction ou structure décorative en bois, papier comprimé, fibres de plante, vinyle/plastique ou autres matériaux capables de transférer la chaleur ou pouvant être enflammés et brûlés. Un tel matériau sera considéré comme combustible même s'il est ignifugé, traité pour retarder la propagation des flammes ou recouvert de peinture ou plâtre.

DIMENSIONS DE DÉGAGEMENT	C122DTB	
	POUCES	MM
(A) Déplacement minimal entre la surface en verre et: • Armoires suspendues non protégées centrées au-dessus de la surface de cuisson** • Armoires suspendues protégées centrées au-dessus de la surface de cuisson** • Hotte**	30 24 25 5/8	762 610 650
(B) Déplacement minimal entre le dessous du châssis et le dessus de tout appareil, produit complémentaire ou obstacle sous la surface de cuisson	2 9/16	65
(C) Déplacement minimal entre les parois latérales de l'ouverture et la surface combustible la plus proche	1 3/16	30
(D) Distance maximale entre la paroi droite de l'ouverture et le centre de la boîte de jonction	30	762
(E) Déplacement minimal entre le dessus du comptoir et la boîte de jonction	9	230
(F) Déplacement minimal entre le comptoir et les armoires suspendues (indirectement au-dessus de la surface de cuisson)	23 1/2	450
(G) Profondeur maximale des armoires suspendues	13	330
(H) Distance minimale entre les armoires suspendues de chaque côté de la surface de cuisson	12 3/8	315
(I) Déplacement minimal entre la paroi arrière de l'ouverture et la surface combustible la plus proche	1 3/16	30
(J) Déplacement minimal entre la paroi avant de l'ouverture et la paroi avant du comptoir	1 3/8	35



*Pour réduire les risques de brûlure ou d'incendie, évitez de ranger des objets dans les armoires situées au-dessus des éléments de surface. Si toutefois vous devez ranger des objets dans ces armoires, réduisez les risques en installant une hotte dont la partie saillante horizontale dépasse la partie inférieure des armoires d'au moins 5" (127 mm).

**A = 30" (762 mm) entre le dessus de la surface de cuisson et le dessous d'une armoire non protégée en métal ou bois; ou un décalage minimal (A) = 24" (610 mm) lorsque le dessous de l'armoire en métal ou bois est protégé par un panneau de celloderm ignifuge d'au moins 1/4" (6 mm) d'épaisseur, recouvert d'une tôle d'acier n° 28 MSG (minimum), d'acier inoxydable de 0,015" (0,4 mm), d'aluminium de 0,024" (0,6 mm) ou de cuivre de 0,020" (0,5 mm).

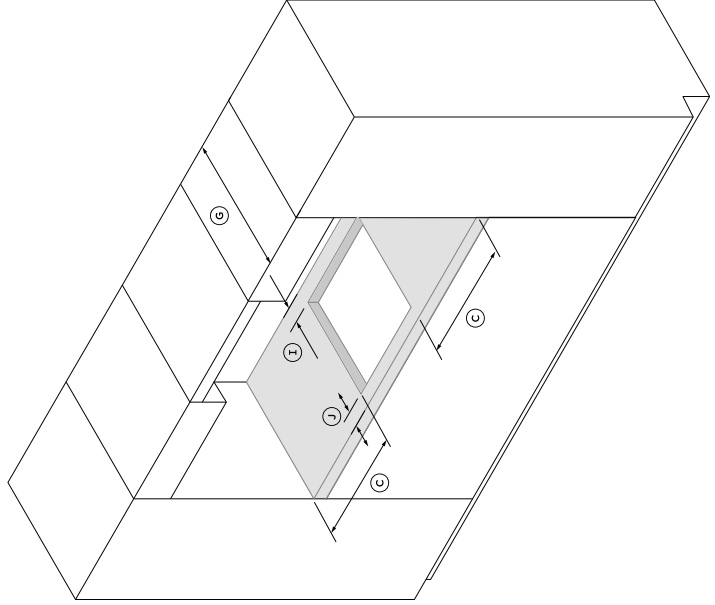
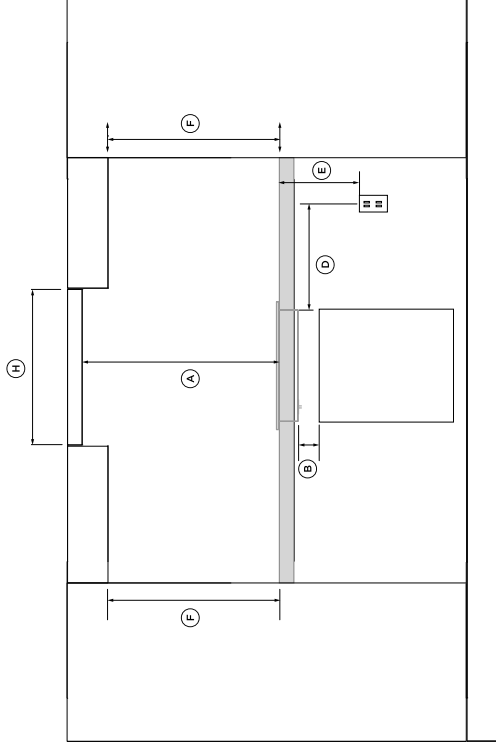
**Reportez-vous au guide d'installation de votre hotte pour plus de détails sur les dégagements.

DIMENSIONS DE DÉGAGEMENT — MODÈLE 24"

Surface combustible

Tout matériau de structure de construction ou structure décorative en bois, papier comprimé, fibres de plante, vinyle/plastique ou autres matériaux capables de transférer la chaleur ou pouvant être enflammés et brûlés. Un tel matériau sera considéré comme combustible même s'il est ignifugé, traité pour retarder la propagation des flammes ou recouvert de peinture ou plâtre.

DIMENSIONS DE DÉGAGEMENT	C1244DTB	
	POUCES	MM
<p>(A) Dégagement minimal entre la surface en verre et:</p> <ul style="list-style-type: none"> • Armoires suspendues non protégées centrées au-dessus de la surface de cuisson^{††} • Armoires suspendues protégées centrées au-dessus de la surface de cuisson^{††} • Hotte^{**} 	30 24 25 5/8	762 610 650
(B) Dégagement minimal entre le dessous du châssis et le dessus de tout appareil, produit complémentaire ou obstacle sous la surface de cuisson	2 9/16	65
(C) Dégagement minimal entre les parois latérales de l'ouverture et la surface combustible la plus proche	1 3/16	30
(D) Distance maximale entre la paroi droite de l'ouverture et le centre de la boîte de jonction	30	762
(E) Dégagement minimal entre le dessus du comptoir et la boîte de jonction	9	230
(F) Dégagement minimal entre le comptoir et les armoires suspendues (indirectement au-dessus de la surface de cuisson)	23 1/2	450
(G) Profondeur maximale des armoires suspendues	13	330
(H) Distance minimale entre les armoires suspendues de chaque côté de la surface de cuisson	12 3/8	315
(I) Dégagement minimal entre la paroi arrière de l'ouverture et la surface combustible la plus proche	1 3/16	30
(J) Dégagement minimal entre la paroi avant de l'ouverture et la paroi avant du comptoir	1 3/8	35



[†]Pour réduire les risques de brûlure ou d'incendie, évitez de ranger des objets dans les armoires situées au-dessus des éléments de surface. Si toutefois vous devez ranger des objets dans ces armoires, réduisez les risques en installant une hotte dont la partie saillante horizontale dépasse la partie inférieure des armoires d'au moins 5" (127 mm).

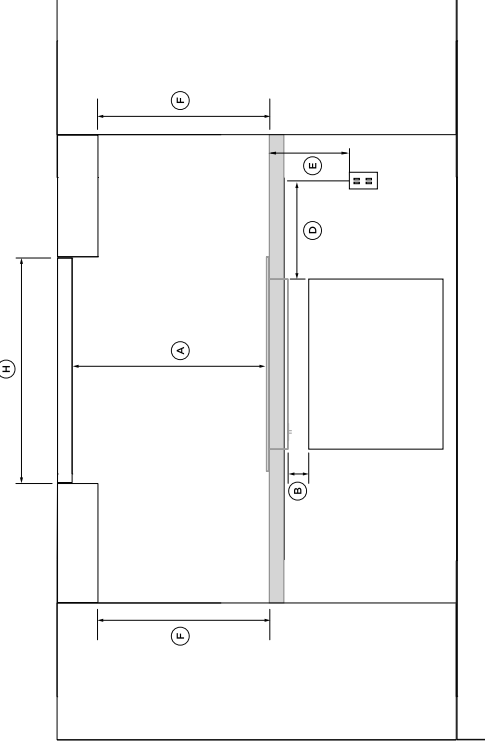
^{††}(A = 30" (762 mm) entre le dessus de la surface de cuisson et le dessous d'une armoire non protégée en métal ou bois; ou un dégagement minimal (A) = 24" (610 mm) lorsque le dessous de l'armoire en métal ou bois est protégé par un panneau de celloderm ignifuge d'au moins 1/4" (6 mm) d'épaisseur, recouvert d'une tôle d'acier n° 28 MSG (minimum), d'acier inoxydable de 0,015" (0,4 mm), d'aluminium de 0,024" (0,6 mm) ou de cuivre de 0,020" (0,5 mm).

^{**}Reportez-vous au guide d'installation de votre hotte pour plus de détails sur les dégagements.

DIMENSIONS DE DÉGAGEMENT — MODÈLE 30"

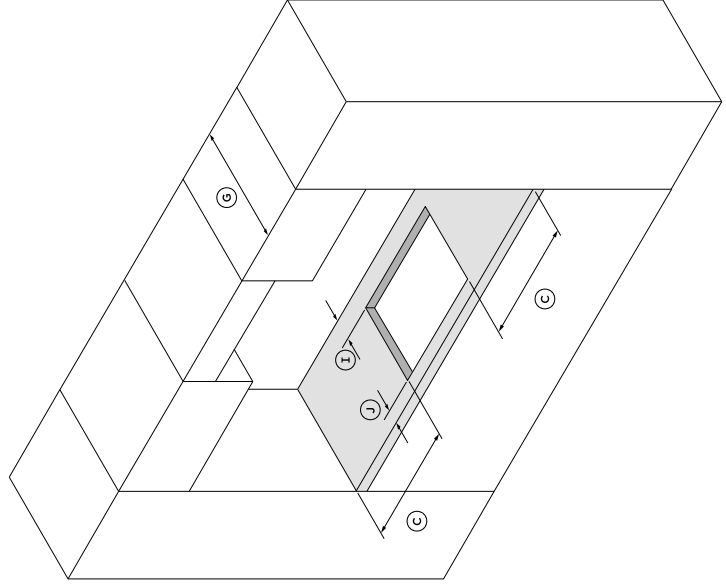
Surface combustible

Tout matériau de structure de construction ou structure décorative en bois, papier comprimé, fibres de plante, vinyle/plastique ou autres matériaux capables de transférer la chaleur ou pouvant être enflammés et brûlés. Un tel matériau sera considéré comme combustible même s'il est ignifugé, traité pour retarder la propagation des flammes ou recouvert de peinture ou plâtre.



DIMENSIONS DE DÉGAGEMENT

	C1304DTB	
	POUCES	MM
(A) Dégagement minimal entre la surface en verre et : <ul style="list-style-type: none"> • Armoires suspendues non protégées centrées au-dessus de la surface de cuisson** • Armoires suspendues protégées centrées au-dessus de la surface de cuisson** • Hotte** 	30 24 25 5/8	762 610 650
(B) Dégagement minimal entre le dessous du châssis et le dessus de tout appareil, produit complémentaire ou obstacle sous la surface de cuisson	2 9/16	65
(C) Dégagement minimal entre les parois latérales de l'ouverture et la surface combustible la plus proche	1 3/16	30
(D) Distance maximale entre la paroi droite de l'ouverture et le centre de la boîte de jonction	30	762
(E) Dégagement minimal entre le dessus du comptoir et la boîte de jonction	9	230
(F) Dégagement minimal entre le comptoir et les armoires suspendues (indirectement au-dessus de la surface de cuisson)	23 1/2	450
(G) Profondeur maximale des armoires suspendues	13	330
(H) Distance minimale entre les armoires suspendues de chaque côté de la surface de cuisson	12 3/8	315
(I) Dégagement minimal entre la paroi arrière de l'ouverture et la surface combustible la plus proche	1 3/16	30
(J) Dégagement minimal entre la paroi avant de l'ouverture et la paroi avant du comptoir	1 3/8	35



*Pour réduire les risques de brûlure ou d'incendie, évitez de ranger des objets dans les armoires situées au-dessus des éléments de surface. Si toutefois vous devez ranger des objets dans ces armoires, réduisez les risques en installant une hotte dont la partie saillante horizontale dépasse la partie inférieure des armoires d'au moins 5" (127 mm).

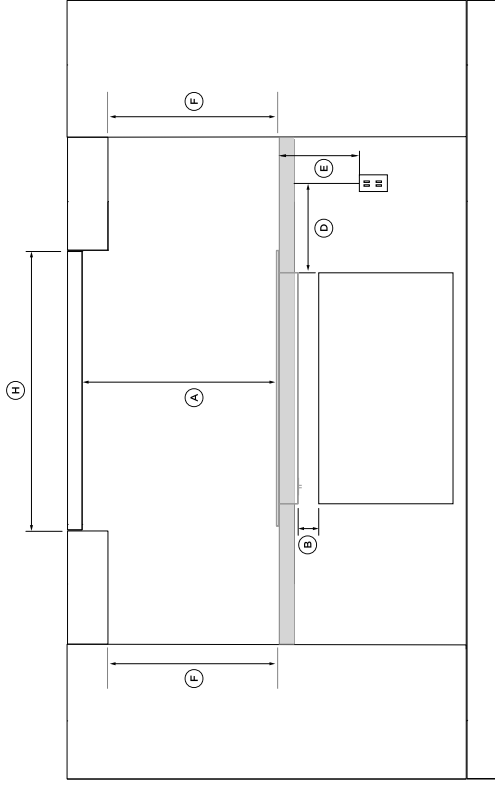
**A = 30" (762 mm) entre le dessus de la surface de cuisson et le dessous d'une armoire non protégée en métal ou bois; ou un dégagement minimal (A) = 24" (610 mm) lorsque le dessous de l'armoire en métal ou bois est protégé par un panneau de celloderm ignifuge d'au moins 1/4" (6 mm) d'épaisseur, recouvert d'une tôle d'acier n° 28 MSG (minimum), d'acier inoxydable de 0,015" (0,4 mm), d'aluminium de 0,024" (0,6 mm) ou de cuivre de 0,020" (0,5 mm).

**Reportez-vous au guide d'installation de votre hotte pour plus de détails sur les dégagements.

DIMENSIONS DE DÉGAGEMENT — MODÈLE 36"

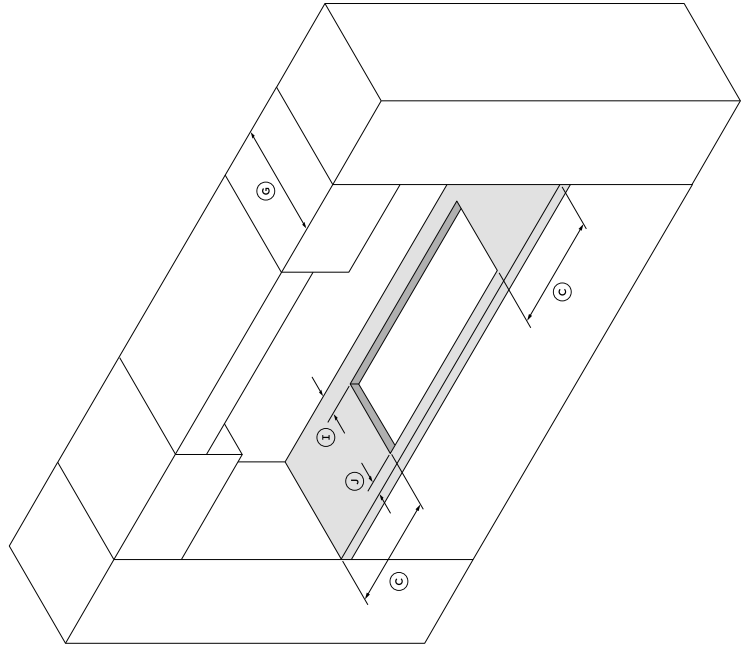
Surface combustible

Tout matériau de structure de construction ou structure décorative en bois, papier comprimé, fibres de plante, vinyle/plastique ou autres matériaux capables de transférer la chaleur ou pouvant être enflammés et brûlés. Un tel matériau sera considéré comme combustible même s'il est ignifugé, traité pour retarder la propagation des flammes ou recouvert de peinture ou plâtre.



DIMENSIONS DE DÉGAGEMENT

	CI365DTB	
	POUCES	MM
(A) Dégagement minimal entre la surface en verre et: <ul style="list-style-type: none"> • Armoires suspendues non protégées centrées au-dessus de la surface de cuisson** • Armoires suspendues protégées centrées au-dessus de la surface de cuisson** • Hotte** 	30 24 25 5/8	762 610 650
(B) Dégagement minimal entre le dessous du châssis et le dessus de tout appareil, produit complémentaire ou obstacle sous la surface de cuisson	2 9/16	65
(C) Dégagement minimal entre les parois latérales de l'ouverture et la surface combustible la plus proche	1 3/16	30
(D) Distance maximale entre la paroi droite de l'ouverture et le centre de la boîte de jonction	30	762
(E) Dégagement minimal entre le dessus du comptoir et la boîte de jonction	9	230
(F) Dégagement minimal entre le comptoir et les armoires suspendues (indirectement au-dessus de la surface de cuisson)	23 1/2	450
(G) Profondeur maximale des armoires suspendues	13	330
(H) Distance minimale entre les armoires suspendues de chaque côté de la surface de cuisson	12 3/8	315
(I) Dégagement minimal entre la paroi arrière de l'ouverture et la surface combustible la plus proche	1 3/16	30
(J) Dégagement minimal entre la paroi avant de l'ouverture et la paroi avant du comptoir	1 3/8	35



*Pour réduire les risques de brûlure ou d'incendie, évitez de ranger des objets dans les armoires situées au-dessus des éléments de surface. Si toutefois vous devez ranger des objets dans ces armoires, réduisez les risques en installant une hotte dont la partie saillante horizontale dépasse la partie inférieure des armoires d'au moins 5" (127 mm).

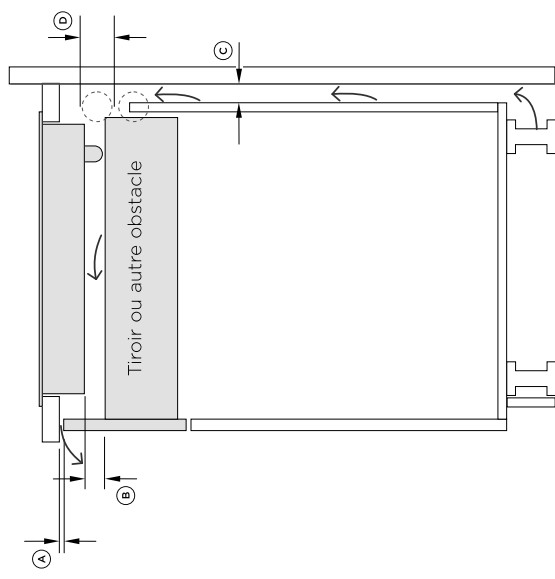
**A = 30" (762 mm) entre le dessus de la surface de cuisson et le dessous d'une armoire non protégée en métal ou bois; ou un dégagement minimal (A) = 24" (610 mm) lorsque le dessous de l'armoire en métal ou bois est protégé par un panneau de celloderm ignifuge d'au moins 1/4" (6 mm) d'épaisseur, recouvert d'une tôle d'acier n° 28 MSG (minimum), d'acier inoxydable de 0,015" (0,4 mm), d'aluminium de 0,024" (0,6 mm) ou de cuivre de 0,020" (0,5 mm).

**Reportez-vous au guide d'installation de votre hotte pour plus de détails sur les dégagements.

DÉGAGEMENTS DE VENTILATION

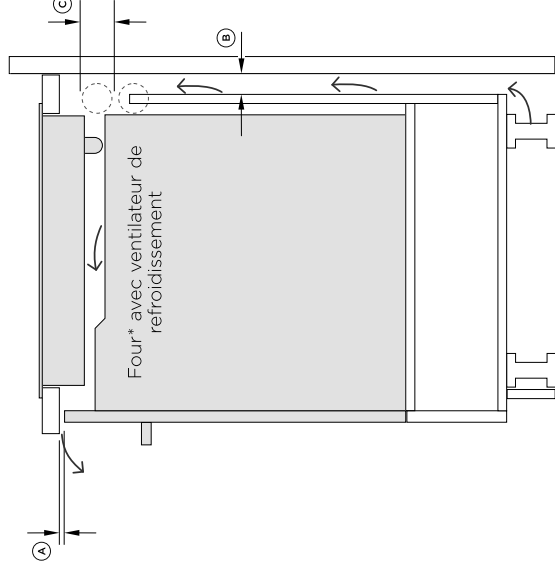
TIROIR OU AUTRE OBSTACLE

Cette surface de cuisson nécessite une alimentation en air frais adéquate pour fonctionner correctement. La base de la surface de cuisson doit disposer d'une ventilation donnant directement dans la pièce où la surface de cuisson est installée. Il doit y avoir un espacement de 3/16" (4 mm) à l'avant de la surface de cuisson.



DIMENSIONS DE DÉGAGEMENT		POUCES	MM
Ⓐ	Espace de ventilation minimal à l'avant de la surface de cuisson	3 /16	4
Ⓑ	Dégagement minimal entre le dessous du châssis et un tiroir ou autre obstacle	2 9/16	65
Ⓒ	Espace de ventilation minimal à l'arrière de la surface de cuisson	13/16	20
Ⓓ	Diamètre minimum du trou d'air de refroidissement	2	50

FOUR AVEC VENTILATEUR DE REFROIDISSEMENT



DIMENSIONS DE DÉGAGEMENT		POUCES	MM
Ⓐ	Espace de ventilation minimal à l'avant de la surface de cuisson	3/16	4
Ⓑ	Espace de ventilation minimal à l'arrière de la surface de cuisson	13/16	20
Ⓒ	Diamètre minimum du trou d'air de refroidissement	2	50

*Certains fours nécessitent l'installation dans un caisson scellé. Veuillez vous reporter au guide d'installation du four pour les caractéristiques complètes.