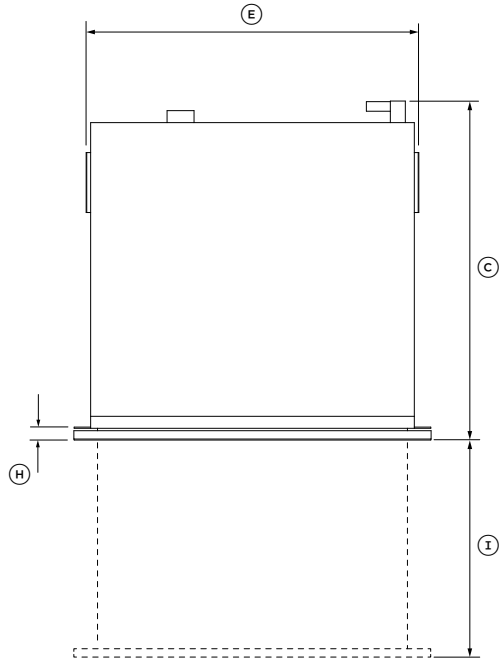
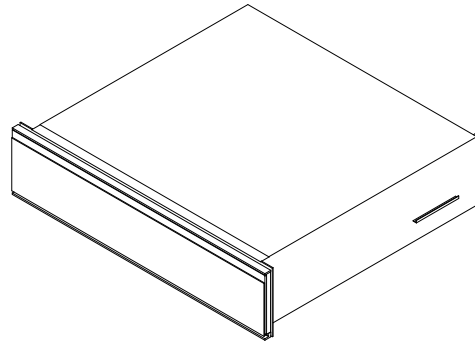


Modèle Sélectionné	
Numéro de modèle	VB24SDEX1
Apparence extérieure	
Couleur	Noire
Finition Extérieure	Couvercle en verre Panneau avant ajustable
Dimensions	
Hauteur (po)	5 1/2"
Largeur (po)	23 7/16"
Profondeur (po)	22 1/4"
Caractéristiques	
Capacité	0.3 Pi cu
Consommation Énergétique	110V /60Hz /10A
Indicateur entretien et humidité	Oui
Mode Veille	Oui
Niveaux de scellement	3 niveaux
Pression de la pompe	10 bar
Puissance de la pompe	150W
Retour Audio	Oui
Taille des sacs	9 7/16" x 13 3/4"
Tiroir " poussez pour ouvrir"	Oui
Type de Contrôle	Control intuitif tactile
Apparence intérieure	
Fin intérieure	Acier inoxydable
Moulure d'encastrement (Optionnel)	
Moulure encastrement	TK480NDB1
Accessoires Inclus	
Sacs hermétique sans BPA	100 sacs inclus
Accessoires (Optionnels)	
Poignée contemporaine fine	AHD5-OBDD60SB (fine noire 24") AHD5-OBDD60SX (Fine Inox 24")
Poignée contemporaine ronde	AHS-OBDD-60S (ronde inox 24")

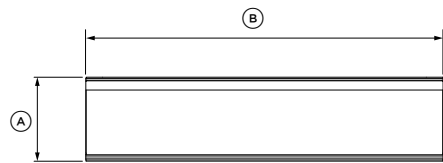
PRODUCT DIMENSIONS - 24" MINIMAL & CONTEMPORARY MODELS



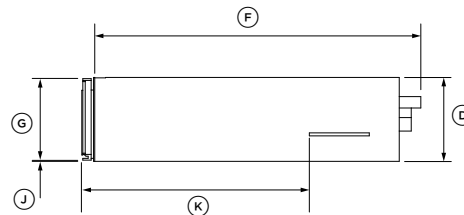
PLAN



ISOMETRIC



FRONT



PROFILE

PRODUCT DIMENSIONS	VB24SD	
	IN	MM
Ⓐ Overall height of drawer	5 1/2	140
Ⓑ Overall width of drawer	23 7/16	596
Ⓒ Overall depth of drawer*	22 1/4	566
Ⓓ Height of chassis	5 1/2	140
Ⓔ Width of chassis**	21 7/8	556
Ⓕ Depth of chassis***	21 1/2	546
Ⓖ Height of drawer front panel	5 3/8	136
Ⓗ Depth of drawer front panel and flange	13/16	20
Ⓘ Depth of open drawer	16 5/16	414
⓵ Height from bottom of chassis to bottom of front panel	1/16	2
Ⓚ Depth from front of door to side bracket	15 1/8	384

* Includes front panel and power plug

** Includes side brackets

***Includes power plug

PRODUCT WEIGHT	VB24SD	
	LBS	KG
Total weight of drawer*	84	38

*including packaging

Actual product dimension may vary by ± 1/16 (2 mm).