

# T24IF905SP

## COLONNE DE CONGÉLATION DE 24 PO ENCASTRABLE AVEC MACHINE À GLAÇONS INTERNE

COLLECTION FREEDOM<sup>MD</sup>, PRÊT POUR PANNEAU



### CARACTÉRISTIQUES ET AVANTAGES

- Revêtement intérieur complètement en acier inoxydable
- La charnière Freedom<sup>MD</sup> permet le design affleurant
- L'ouverture automatique des portes permet d'ouvrir la porte simplement en poussant ou tirant légèrement
- Glaçons en forme de diamant produits avec la technologie de bac « twist » et avec un bon rendement énergétique
- Éclairage doux et filtré pour un affichage clair et facile de tous les produits
- Tiroirs et bacs SoftClose<sup>MD</sup> pour un entreposage facile et contrôlé
- Design élégant et minimaliste pour une symétrie parfaite lorsque combiné à des colonnes supplémentaires
- Panneau de contrôle TFT pour toutes les fonctions de vos colonnes

### NIVEAUX DE TEMPÉRATURE

Congélateur	-11 F (-24 C) à 7 F (-14 C)
SuperFreeze <sup>MD</sup>	-22 F (-30 C) pendant environ 52 heures
Mode économie d'énergie	3 °F (-16 °C)

### PROPRIÉTÉS GÉNÉRALES

Home Connect <sup>MD</sup> (Compatibilité Wi-Fi)	Oui
Prêt pour panneau	Oui
Ouverture de porte réversible	Oui
Porte SoftClose <sup>MD</sup>	Oui
Tiroirs SoftClose <sup>MD</sup>	Oui
Éclairage	Éclairage à DEL de style théâtral pour la paroi latérale
Étagères de congélateur	4
Étagères réglables	3
Matériau de l'étagère	Profil en verre avec aluminium
Tiroirs télescopiques avec ouverture de porte à angle de 115	Oui
Bac à usage général	2
Bacs d'entreposage dans la porte	4
Capteur de proximité à DEL externe	Non
Ouverture de distributeur surdimensionnée	Non
Eau refroidie, glaçons broyés et en cubes	Non
Système de remplissage d'eau rapide	Non
Machine à glaçons en forme de diamant	Oui
Alarme de porte ouverte	Oui
Assistance d'ouverture de porte	Oui
Modes spéciaux	Sabbath, Économie, Vacances

### CAPACITÉ

Capacité totale (pi <sup>3</sup> )	12,2 pi <sup>3</sup>
------------------------------------	----------------------

### PERFORMANCE

Évaporateur dédié et système de compresseur	Oui
SuperFreeze <sup>MD</sup>	Oui
Procédé de dégivrage	Sans gel

### DÉTAILS TECHNIQUES

Watts (W)	350 W
Courant (A)	15 A
Volts (V)	110-120 V
Fréquence (Hz)	60 Hz
Longueur du cordon d'alimentation (po)	118
Type de fiche d'alimentation	120 V-3 broches

### DIMENSIONS ET POIDS

Dimensions de l'appareil ménager (H x L x P) (po)	84 po* x 23 3/4 po x 24 po
Taille de découpe exigée (H x L x P) (po)	84 po x 24 po x 25 po
Poids brut / net (lb)	327 / 349 lb

### EFFICACITÉ

Homologué ENERGY STAR <sup>MD</sup>	Oui
Consommation d'énergie annuelle	435 kWh

\*Hauteur réglable : +/- 1/2 po (+/- 13 mm)

# T24IF905SP

## COLONNE DE CONGÉLATION DE 24 PO ENCASTRABLE AVEC APPAREIL À GLAÇONS INTERNE

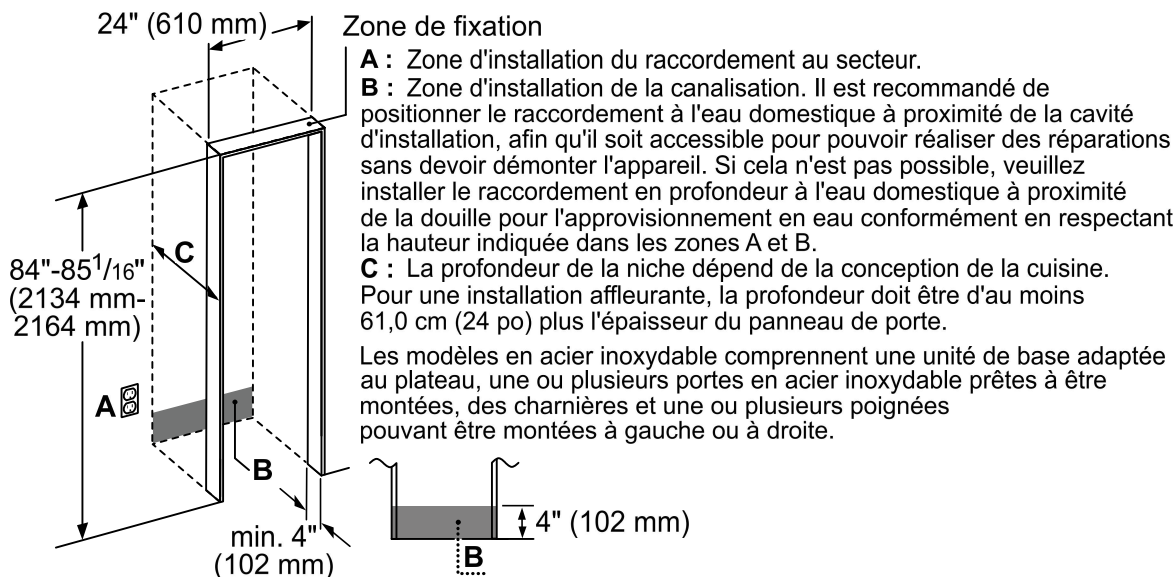
COLLECTION FREEDOMMD, PRÊT POUR PANNEAU



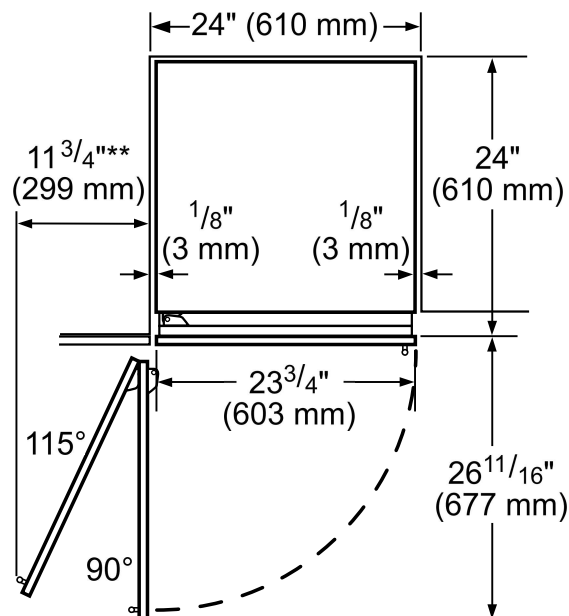
GARANTIE	
Limitée, sur tout l'appareil, pièces et main-d'œuvre sur n'importe quelle pièce défectueuse du réfrigérateur en raison d'un défaut de fabrication	2 ans
Garantie limitée sur système* de réfrigération hermétique, pièces et main d'oeuvre	3 à 6 ans
Garantie limitée sur système* de réfrigération hermétique, pièces seulement	7 à 12 ans
Garantie limitée anticorrosion de l'acier inoxydable	Toute la vie

\*Le système de réfrigération hermétique comprend le compresseur, l'évaporateur, le condenseur, le déshydrateur/passoire et le tuyau de raccordement

### DIMENSIONS DE LA DÉCOUPE



### VOIR LES ITEMS EN LIQUIDATION LES PLUS ACHETÉS



\*\* La poignée de la porte doit être ajoutée à cette dimension

\* Dépend de l'épaisseur de la porte de meuble.  
 $\frac{3}{4}$ " (19 mm) convient pour la porte en acier inox. (accessoire en option).

