

ME11A7710DS

SAMSUNG

Four à micro-ondes à hotte intégrée, à profil bas de 1,1 pi³



Caractéristiques distinctives

Design qui libère de l'espace

Permet de faire cuire une gamme de collations et de repas.

Offre assez d'espace pour la cuisson des repas quotidiens.

Aspiration puissante

Puissant système de ventilation éliminant la vapeur, la fumée et les odeurs dans la cuisine. Système de ventilation turbo silencieux nettoyant l'air à un débit de 550 pieds cubes par minute.

Contrôle sans effort avec connectivité automatique de la hotte

L'affichage à DEL d'un superbe bleu glace donne une touche d'élégance à l'appareil et rehausse ainsi tout décor de cuisine. L'heure et les paramètres sont clairement visibles, apportant une commodité accrue pour la cuisson.

Couleurs offertes



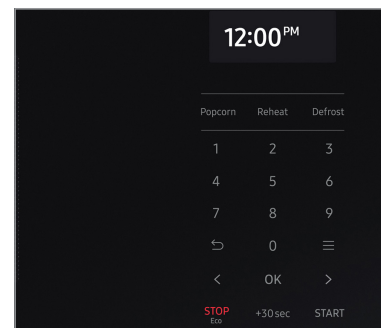
Acier inoxydable



Acier inoxydable noir



Ventilation à quatre vitesses/550 pi³/min



Affichage à DEL

Caractéristiques

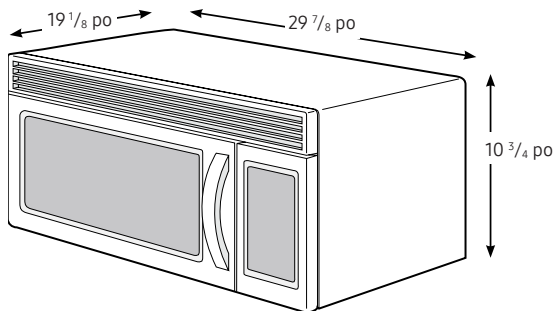
- Capacité du micro-ondes de 1,1 pi³
- Ventilation à quatre vitesses/550 pi³/min
- Affichage du système à DEL
- Réglages de cuisson prédéfinis
- Mode d'économie
- Connectivité automatique

Commodité

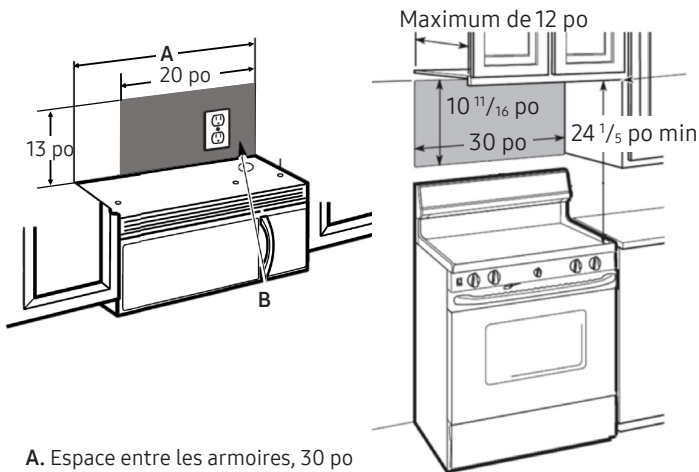
- Wi-Fi
- Commande vocale
- Cuisson SmartThings
- Réglage du ventilateur : Marche/arrêt

Four à micro-ondes à hotte intégrée, à profil bas de 1,1 pi³

Dimensions



Particularités pour l'installation



- A. Espace entre les armoires, 30 po
 B. Zone acceptable pour la prise électrique
 * Longueur du câble d'alimentation : 39,4 po (1 m)

Le bord inférieur de l'armoire doit être à 24 1/5 po ou plus à partir de la surface de cuisson

Spécifications :

- Puissance de sortie : 1000 W
- Consommation d'énergie : 1 500 W
- Source d'alimentation : 120V/60 Hz
- Type de fiche : fiche à 3 broches
- Longueur du câble d'alimentation : 1 m
- Méthode de commande : tactile sur verre numérique
- Écran : DEL
- Contrôle de la cuisson : 10 niveaux de puissance, incluant la décongélation
- Minuterie de cuisson : numérique, jusqu'à 99 minutes, 99 secondes
- Système de distribution des micro-ondes : plateau tournant
- Ventilateur : 550 pi³/min
- Commande du ventilateur : Marche/arrêt
- 20A recommandé dans les bâtiments multifamiliaux

Garantie

- Un (1) an sur les pièces et la main-d'œuvre
- Cinq (5) ans sur les pièces du magnétron

Dimensions et poids du produit (L x H x P)

- Dimensions : 29 7/8 po x 10 3/4 po x 19 1/8 po
- Dimensions (sans le filtre) : 29 7/8 po x 15 5/8 po x 16 1/2 po
- Dimensions de la cavité : 18 1/2 po x 6 15/16 po x 14 15/16 po
- Poids : 55,8 lb (25,3 kg)

Dimensions et poids à l'expédition (L x H x P)

- Dimensions : 33 1/5 po x 15 2/5 po x 22 1/10 po
- Poids : 65,3 lb (29,6 kg)

Couleur

- Acier inoxydable
- Acier inoxydable noir

N° de modèle

- ME11A7710DS/AC
- ME11A7710DG/AC

CUP

- 887276582153
- 887276582146

Ce four à micro-ondes est conçu pour s'adapter aux trois types de ventilation suivants :

- A. Échappement vers le toit (conduit vertical)
- B. Recirculation (sans conduit non ventilé)
- C. Échappement sur le côté (conduit horizontal)

- Il doit y avoir un espace non obstrué d'une largeur de 30 po entre les armoires.
- Ce four à micro-ondes est conçu pour être installé au-dessus de cuisinières d'une largeur allant jusqu'à 36 po.
- Si vous prévoyez évacuer l'air de votre four à micro-ondes vers l'extérieur, consultez la section Ventilation de la hotte pour la préparation du conduit d'échappement.

NOUS VOUS RECOMMANDONS D'INSTALLER LE FOUR À MICRO-ONDES À DEUX PERSONNES ; L'INSTALLATION SERA AINSI PLUS FACILE ET PLUS SÉCURITAIRE.

ATTENTION : Pour des raisons de sécurité personnelle, retirez le fusible du boîtier ou ouvrez le disjoncteur avant de commencer l'installation pour éviter les blessures graves ou les décharges électriques mortelles.

ATTENTION : Pour des raisons de sécurité personnelle, la surface de montage doit être en mesure de supporter la charge de l'armoire en plus du poids supplémentaire de ce produit de 69 lb, plus des charges supplémentaires du four allant jusqu'à 50 lb ou un poids total de 109 lb.

ATTENTION : Pour des raisons de sécurité personnelle, n'installez pas ce produit dans des armoires installées sur un îlot ou une péninsule. Le four à micro-ondes doit être monté sur une armoire supérieure ET un mur.