

## Réfrigérateur à portes françaises de 30 po avec poignée encastrée et conception à porte plate 22,1 pi<sup>3</sup>



### Caractéristiques distinctives

#### Technologie de refroidissement complet

La technologie de refroidissement complet et d'aération multiple permet de conserver l'équilibre de la circulation d'air sur chaque tablette pour une température constante.

#### Compresseur à variateur numérique

Règle automatiquement sa vitesse en réponse à la demande de refroidissement sur 7 niveaux. Par conséquent, il est plus silencieux et consomme jusqu'à 50 % moins d'énergie.

#### Fini résistant aux empreintes digitales

Évitez les taches avec l'acier inoxydable résistant aux empreintes digitales.


#### Wi-Fi intégré


Grâce au Wi-Fi intégré, vous pouvez surveiller et contrôler votre réfrigérateur partout et en tout temps à l'aide d'une application pour téléphone intelligent<sup>1</sup>. Vous pouvez facilement contrôler ses modes de refroidissement rapide, vérifier la température et recevoir des alertes si la porte est laissée ouverte.

#### Conception moderne avec poignée encastrée

Une allure moderne haut de gamme qui est à la fois élégante et soignée. Le réfrigérateur se marie parfaitement avec vos électroménagers et armoires actuels et est doté de magnifiques portes plates avec des poignées encastrées.

### Couleurs offertes

 Résistant aux empreintes digitales  
Acier inoxydable (montré)

 Résistant aux empreintes digitales  
Acier inoxydable noir

 Blanc



Fini résistant aux empreintes digitales



Technologie de refroidissement complet

### Caractéristiques

- Largeur de 30 po
- Grande capacité de stockage – 22,1 pi<sup>3</sup>
- Machine à glaçons dans le congélateur
- Éclairage à DEL haute efficacité
- Tablettes en verre trempé à l'épreuve des dégâts liquides
- Tiroir de congélateur supérieur à ouverture automatique
- Connectivité Wi-Fi

### Commodité

- Porte CoolTight
- Alarme de porte
- Bac à glace amovible
- Conforme aux normes ADA

### Homologation



- Homologué ENERGY STAR<sup>®</sup>
- Consommation d'énergie (annuelle) = 585 kWh/an

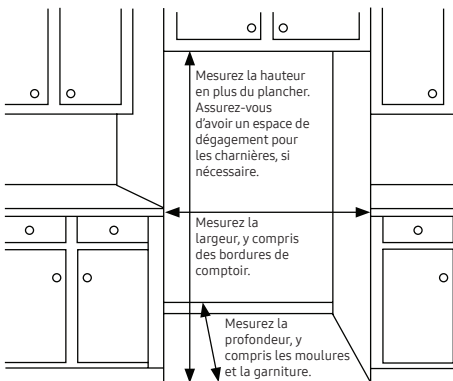
## Réfrigérateur à portes françaises de 30 po avec poignée encastrée et conception à porte plate 22,1 pi<sup>3</sup>

### Particularités pour l'installation

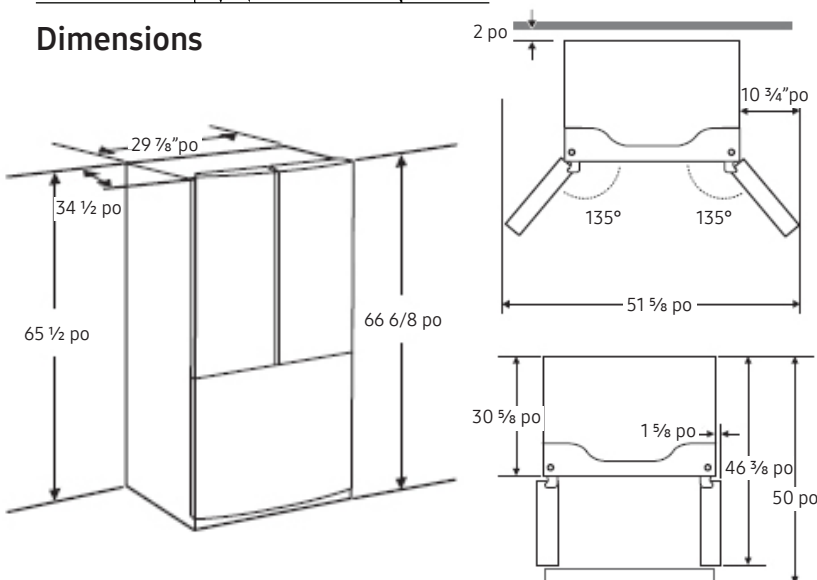
- Mesurez la hauteur, la largeur et la profondeur de l'espace destiné à l'installation, en tenant compte des plinthes, des bordures pour carreaux, des bordures de comptoirs, etc. Assurez-vous d'avoir assez d'espace pour ouvrir la porte (tenez compte des murs, des îlots ou des autres obstacles quand vous mesurez).
- Reportez-vous à l'illustration ci-dessous pour prendre les mesures.
- Laissez 3,75 po de dégagement du côté des charnières de la porte du réfrigérateur lorsque vous l'installez à côté d'un mur que la poignée pourrait toucher.
- Laissez au moins 2 po de dégagement à l'arrière pour permettre une bonne circulation de l'air et pour les raccordements d'eau et électriques. Laissez 3/8 po de dégagement sur les côtés et le dessus pour faciliter l'installation.
- Assurez-vous que toutes les portes et les passages de votre domicile sont assez larges pour y déplacer aisément le réfrigérateur.

Pour une utilisation optimale et pour être en mesure d'ouvrir complètement les portes du réfrigérateur, n'installez pas celui-ci à côté d'un mur.

Remarque : Les renseignements suivants sur les dimensions et l'espace destiné à l'installation sont fournis à des fins de planification seulement. Pour connaître tous les détails sur l'installation, consultez le manuel dans l'emballage du produit ou téléchargez le manuel en ligne à l'adresse [samsung.com](http://samsung.com).



### Dimensions



Capacité totale : 22,1 pi<sup>3</sup>

### Réfrigérateur : 15.1

Technologie de refroidissement complet

2 bacs à légumes

3 tablettes en verre trempé à l'épreuve des dégâts liquides

3 compartiments de porte

Éclairage à DEL haute efficacité

### Congélateur : 7,0

1 grand compartiment opaque de congélateur avec séparateur

Bac supérieur à ouverture automatique

Machine à glaçons automatisée

Volt/Ampères	115 V / 60 Hz / 5,3 A
Longueur du câble d'alimentation	2 mètres

### Garantie

Un (1) an sur les pièces et la main-d'œuvre pour le réfrigérateur

Dix (10) ans sur les pièces pour le compresseur à variateur numérique de vitesse

### Dimensions et poids du produit (L x H x P)

Dimensions (L x H x P avec charnières, poignées et portes) :

29 7/8 po x 66 6/8 po x 34 1/2 po

Dimensions (L x H x P sans charnière ni porte) :

29 7/8 po x 65 1/2 po x 30 5/8 po

Dimensions (L x H x P avec charnières et porte, sans poignée) :

29 7/8 po x 66 6/8 po x 34 1/2 po

Poids : 224,2 lb (101,7 kg)

### Dimensions et poids à l'expédition (L x H x P)

Dimensions : 30 1/2 po x 71 7/8 po x 36 2/8 po

Poids : 231,5 lb (105 kg)

### Couleur

Acier inoxydable résistant aux empreintes digitales

Acier inoxydable noir résistant aux empreintes digitales

Blanc

### N° de modèle CUP

RF22A411SR 887276545981

RF22A411SG 887276545974

RF22A411WW 887276545998