

Réfrigérateur à portes françaises de 30 po avec poignée encastrée et conception à porte plate
22,1 pi³



Caractéristiques distinctives

Technologie de refroidissement complet

La technologie de refroidissement complet et d'aération multiple permet de conserver l'équilibre de la circulation d'air sur chaque tablette pour une température constante.

Compresseur à variateur numérique

Règle automatiquement sa vitesse en réponse à la demande de refroidissement sur 7 niveaux. Par conséquent, il est plus silencieux et consomme jusqu'à 50 % moins d'énergie.

Fini résistant aux empreintes digitales

Évitez les taches avec l'acier inoxydable résistant aux empreintes digitales.


Wi-Fi intégré


Grâce au Wi-Fi intégré, vous pouvez surveiller et contrôler votre réfrigérateur partout et en tout temps à l'aide d'une application pour téléphone intelligent¹. Vous pouvez facilement contrôler ses modes de refroidissement rapide, vérifier la température et recevoir des alertes si la porte est laissée ouverte.

Conception moderne avec poignée encastrée

Une allure moderne haut de gamme qui est à la fois élégante et soignée. Le réfrigérateur se marie parfaitement avec vos électroménagers et armoires actuels et est doté de magnifiques portes plates avec des poignées encastrées.

Couleurs offertes

 Acier inoxydable résistant aux empreintes digitales (modèle illustré)

 Acier inoxydable noir résistant aux empreintes digitales



Fini résistant aux empreintes digitales



Technologie de refroidissement complet

Caractéristiques

- 30 po de largeur
- Grande capacité de stockage : 22,1 pi³
- Distributeur d'eau externe
- Machine à glaçons dans le congélateur
- Éclairage à DEL haute efficacité
- Tablette en verre trempé à l'épreuve des dégâts liquides
- Tiroir de congélateur supérieur à ouverture automatique
- Connectivité Wi-Fi

Commodité

- Porte CoolTight
- Alarme de porte
- Bac à glace amovible
- Conforme aux normes ADA

Homologation



- Homologation ENERGY STAR[®]
- Consommation d'énergie (annuelle) = 585 kWh/an

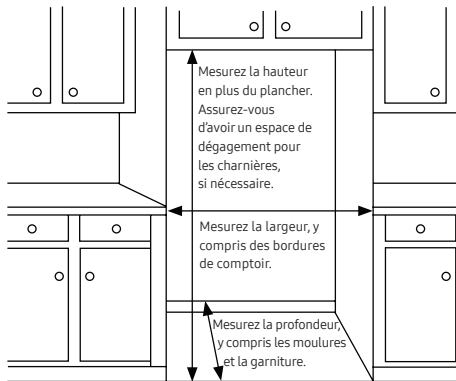
Réfrigérateur à portes françaises de 30 po avec poignée encastrée et conception à porte plate 22,1 pi³

Particularités pour l'installation

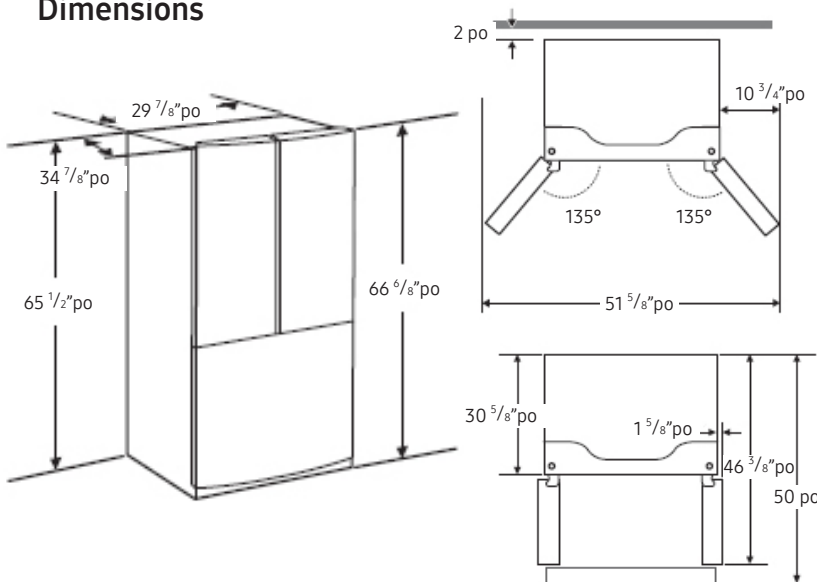
1. po - Mesurez la hauteur, la largeur et la profondeur de l'espace destiné à l'installation, en tenant compte des plinthes, des bordures pour carreaux, des bordures de comptoirs, etc. Assurez-vous d'avoir assez d'espace pour ouvrir la porte (tenez compte des murs, des îlots ou des autres obstacles quand vous mesurez).
2. Reportez-vous à l'illustration ci-dessous pour prendre les mesures.
3. Laissez 3,75 po de dégagement du côté des charnières de la porte du réfrigérateur lorsque vous l'installez à côté d'un mur que la poignée pourrait toucher.
4. Laissez au moins 2 po de dégagement à l'arrière pour permettre une bonne circulation de l'air et pour les raccordements d'eau et électriques. Laissez 3/8 po de dégagement sur les côtés et le dessus pour faciliter l'installation.
5. Assurez-vous que toutes les portes et les passages de votre domicile sont assez larges pour y déplacer aisément le réfrigérateur.

Pour une utilisation optimale et pour être en mesure d'ouvrir complètement les portes du réfrigérateur, n'installez pas celui-ci à côté d'un mur.

Remarque : Les renseignements suivants sur les dimensions et l'espace destiné à l'installation sont fournis à des fins de planification seulement. Pour connaître tous les détails sur l'installation, consultez le manuel dans l'emballage du produit ou téléchargez le manuel en ligne à l'adresse samsung.com.



Dimensions



Capacité totale : 22,1 pi³

Réfrigérateur: 15.1

- Technologie de refroidissement complet
- 2 bacs à légumes
- 3 tablettes en verre trempé à l'épreuve des dégâts liquides
- 3 Compartiments de porte
- Éclairage à DEL haute efficacité

Congélateur: 7.0

- 1 grand compartiment opaque de congélateur avec séparateur
- Bac supérieur à ouverture automatique
- Machine à glaçons automatisée

Volt/Ampères	115 V / 60 Hz / 5,3 A
Longueur du câble d'alimentation	2 mètres

Garantie

Un (1) an sur les pièces et la main-d'œuvre pour le réfrigérateur
Dix (10) ans sur les pièces pour le compresseur à variateur numérique de vitesse

Dimensions et poids du produit (L x H x P)

Dimensions (L x H x P avec charnières, poignées et portes) :

29 7/8 po x 66 6/8 po x 34 7/8 po

Dimensions (L x H x P sans charnière ni porte) :

29 7/8 po x 65 1/2 po x 30 5/8 po

Dimensions (L x H x P avec charnières et porte, sans poignée) :

29 7/8 po x 66 6/8 po x 34 7/8 po

Poids : 224,2 lb (101,7 kg)

Dimensions et poids à l'expédition (L x H x P)

Dimensions : 30 1/2 po x 71 7/8 po x 36 2/8 po

Poids : 231,5 lb (105 kg)

Couleur

Acier inoxydable résistant aux empreintes digitales

Acier inoxydable noir résistant aux empreintes digitales

N° de modèle

RF22A4221SR

RF22A4221SG

CUP

887276546049

887276546032