

Colonne réfrigérateur BESPOKE avec panneaux de couleurs personnalisables (14 pi³)



Caractéristiques distinctives

Personnalisation des couleurs

Personnalisez la couleur de votre réfrigérateur. Choisissez parmi huit couleurs et deux finitions pour créer un espace qui correspond à votre style*.

Modularisation

Concevez votre espace de réfrigérateur idéal. Utilisez-le comme appareil autonome ou combinez-le de façon transparente avec une autre colonne BESPOKE.

Technologie de refroidissement complet

La technologie de refroidissement complète et d'aération multiple permet de conserver l'équilibre de la circulation d'air sur chaque tablette pour une température constante.

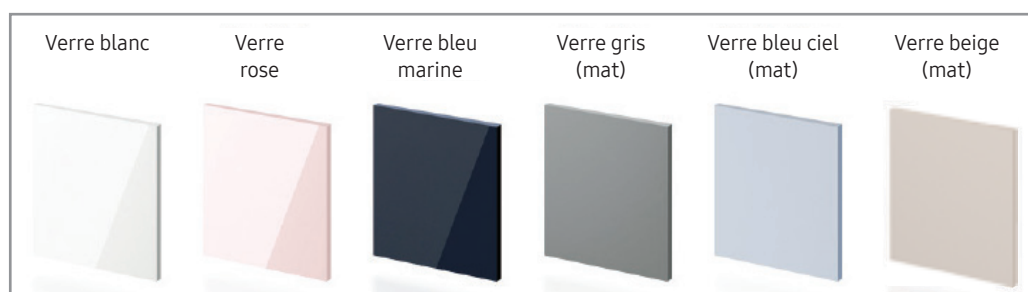


Modularisation



Technologie de refroidissement complet

Sélection des couleurs du panneau BESPOKE



Conception

- Zone convertible
- Options organisationnelles
- Porte réversible

Technologie

- 5 tablettes à l'épreuve des dégâts liquides
- 2 tiroirs à fruits et légumes
- 7 compartiments de porte

Performance

- Technologie de refroidissement complet
- Fonction Surround AirFlow
- Porte Cool Tight

Homologation



- Homologué ENERGY STAR®
- Consommation d'énergie (annuelle) = 215 kWh/an

* Panneau de porte vendu séparément.

RR14T7414

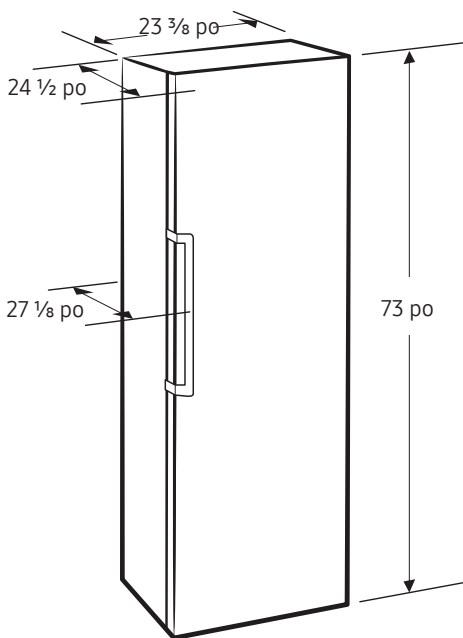
SAMSUNG

Colonne réfrigérateur BESPOKE avec panneaux de couleurs personnalisables (14 pi³)

Exigences d'installation

- Surface solide et plane, sans tapis ni revêtement de sol susceptible d'obstruer la ventilation
- À l'abri de la lumière directe du soleil
- Espace suffisant pour ouvrir et fermer la porte
- À l'écart de sources de chaleur
- Espace suffisant pour l'entretien
- Plage de température : de 10 °C (50 °F) à 43 °C (110 °F)

Dimensions



Capacité totale : 14 pi³

- 5 tablettes à l'épreuve des dégâts liquides
- 2 tiroirs à fruits et légumes
- 7 compartiments de porte
- Éclairage à DEL haute efficacité

Garantie

Un (1) an sur les pièces et la main-d'œuvre pour le réfrigérateur
Dix (10) ans sur les pièces pour le compresseur à variateur numérique de vitesse

Volt/Ampères	115 V / 60 Hz / 3,5 A
Longueur du câble d'alimentation	2 mètres

Dimensions et poids du produit (L x H x P)

Dimensions (L x H x P avec charnières, poignées et portes) :

23 3/8 po x 73 po x 27 1/8 po

Dimensions (L x H x P sans charnière ni porte) :

23 3/8 po x 73 po x 24 1/2 po

Dimensions (L x H x P sans charnière ni porte) :

23 3/8 po x 73 po x 22 7/8 po

Poids : 159 lb (72 kg)

Dimensions et poids à l'expédition (L x H x P)

Dimensions : 25 3/8 po x 76 7/8 po x 30 po

Poids : 176 lb (80 kg)

Style

N° de modèle

Code CUP

1 colonne congélateur RZ11T7474AP 887276585284

1 colonne réfrigérateur RR14T7414AP 887276585277

