

GARANTIE  
5 ANS



## V-INSP-L

### Cave de vieillissement

#### Intégrable et encastrable – Porte pleine technique

#### 1 température



Clayette coulissante  
(6 bouteilles)  
ACMSIW / ACMSIB



Clayette de Service du vin  
(11 bouteilles)  
ACMSERVW / ACMSERVB



Clayette de Stockage  
(jusqu'à 22 bouteilles)  
AXIHW / AXIHB



Demi Clayette  
(5 bouteilles)  
ACMSI-DEMI

ORIGINE  
FRANCE  
GARANTIE

BYCref. 6010761

#### CONFIGURATION

Capacité bouteilles Pack Premium <sup>1</sup>	Capacité bouteilles Pack Service du vin <sup>1</sup>	Capacités bouteilles Pack Access <sup>1</sup>
89	88	89
14 coulissantes (+grille)	12 coulissantes 1 demi clayette 1 Service du vin	3 coulissantes 3 stockages (+grille)

#### CARACTERISTIQUES GENERALES

	Porte pleine technique
Poids brut cave vide emballée (kg)	90,7
Poids net cave vide (kg) <sup>2</sup>	79,7
Dimensions H x L x P (mm)	1820-1890 x 594 <sup>3</sup> x 590
Dimensions emballées H x L x P (mm)	1980 x 645 x 630

#### CARACTERISTIQUES TECHNIQUES

##### REGULATION

- Bouton Marche / Arrêt / Mise en veille de l'affichage écran
- Régulation électronique
- Plage de réglage de température possible entre 5 et 20°C
- Affichage et réglage extérieur
- Ecran LED avec touches tactiles rétroéclairées
- Alarmes visuelles et/ou sonores en cas de :
  - Dysfonctionnement de température (visuelle et sonore)
  - Dysfonctionnement d'hygrométrie (visuelle)
  - Défaut de sonde (visuelle et sonore)
  - Seuil d'hygrométrie (visuelle)
  - Porte ouverte (visuelle et sonore)
  - Besoin de remplacer le filtre à charbon (visuelle)
- Dégivrage automatique
- Thermostat de sécurité hors gel (double protection)

#### EQUIPEMENTS & ACCESSOIRES

##### EQUIPEMENT

- Porte pleine technique réversible avec amortisseur de fermeture et butée de porte
- Epaisseur max du panneau décor : 20 mm
- Poids max du panneau décor : 12 kg
- Éclairage intérieur : éclairage d'ambiance par le guide lumière et 2 LED (3 options: permanent, à l'ouverture de la porte, désactivé)
- Filtre à charbons actifs
- 4 pieds réglables
- Cassette d'humidité

##### ACCESSOIRES

- Clayettes coulissantes avec MDS, cran de verrouillage à l'ouverture et fermeture, et réglage de la Main du Sommelier à l'avant de la clayette.
- 6 cavaliers amovibles par clayette (support identification des bouteilles)
- 1 marqueur blanc effaçable
- 1 tissu microfibre
- 1 porte-clés EuroCave

#### TECHNOLOGIES CHAUD – FROID - ISOLATION

- |                                  |   |
|----------------------------------|---|
| Production de froid :            | • Froid ventilé                                 |
|                                  | • Compresseur R600a                             |
| Cordons :                        | • CE/UK/AU/CH/US                                |
| Production de chaud :            | • Résistance                                    |
| Déclenchement chaud :            | • Automatique, seuil réglable                   |
| Nature des parois :              | • Aluminium stuccoté                            |
| Nature du revêtement extérieur : | • Panneau mélaminé avec résine haute résistance |
| Nature de l'isolation :          | • Mousse polyuréthane injectée (59 mm)          |

#### PERFORMANCES & CONSOMMATION D'ENERGIE

Cordons	230V-50Hz (R600a)
Type de porte	Pleine technique
Classe d'efficacité énergétique	A
Consommation d'énergie annuelle AEC <sup>4</sup> (Kwh/an)	143
Volume utile (litres)	285
Emission acoustique (dB(A))	38
Température extérieure d'utilisation (°C)	12-35

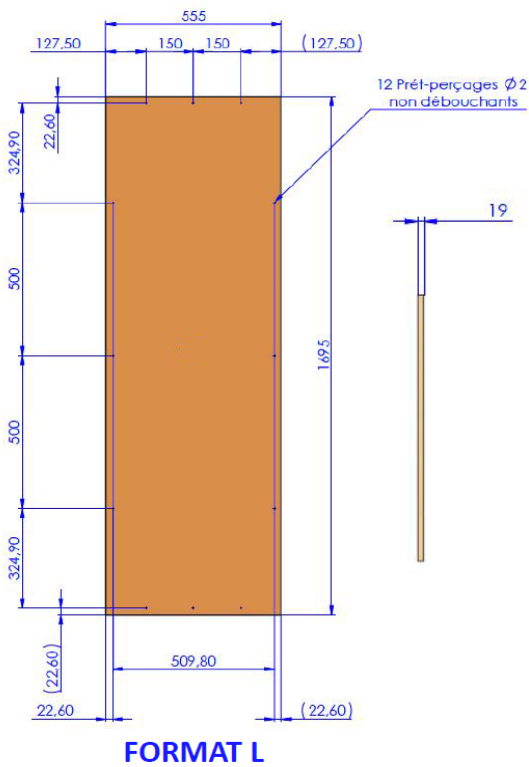
<sup>1</sup> Bordeaux tradition

<sup>2</sup> Sans panneau décor

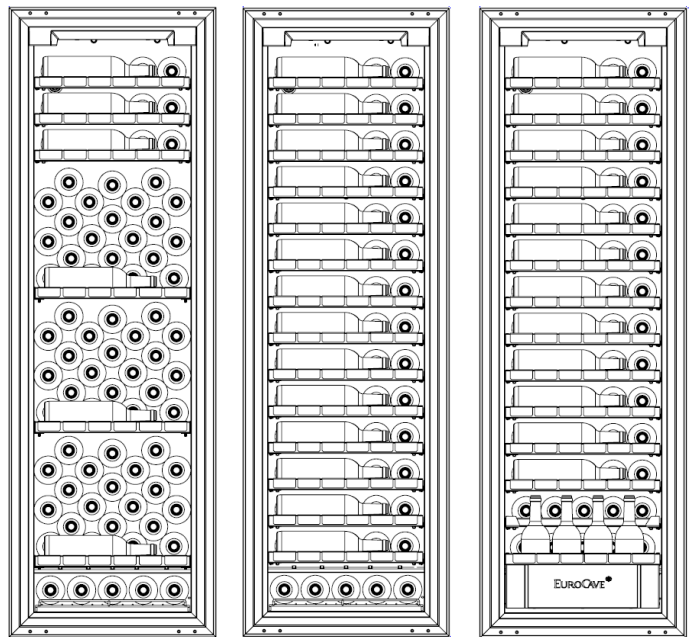
<sup>3</sup> Avec fileurs

<sup>4</sup> Consommation calculée dans une ambiance de 25°C

## Dimensions du panneau décor



## Schémas de configurations

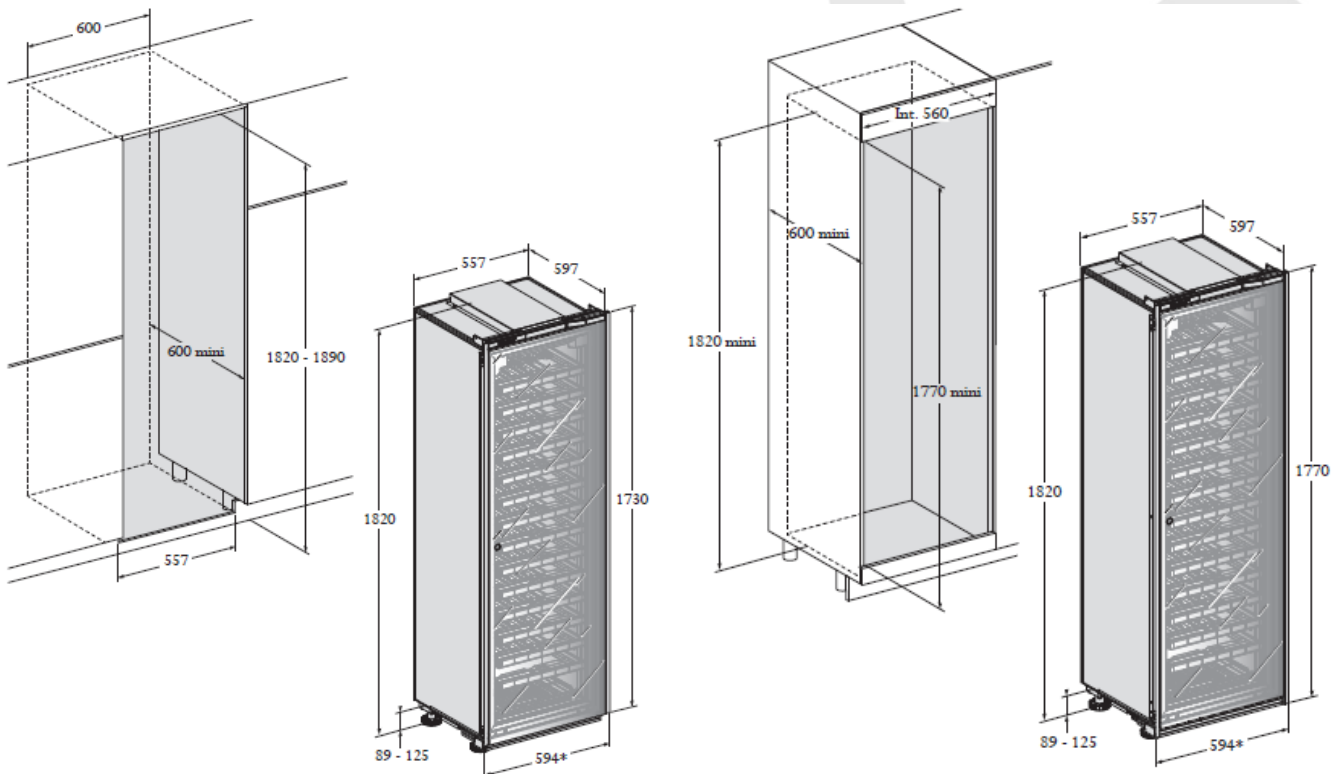


Pack  
Access

Pack  
Premium

Pack  
Service

## Schémas d'installations



Encastrée

Intégrée