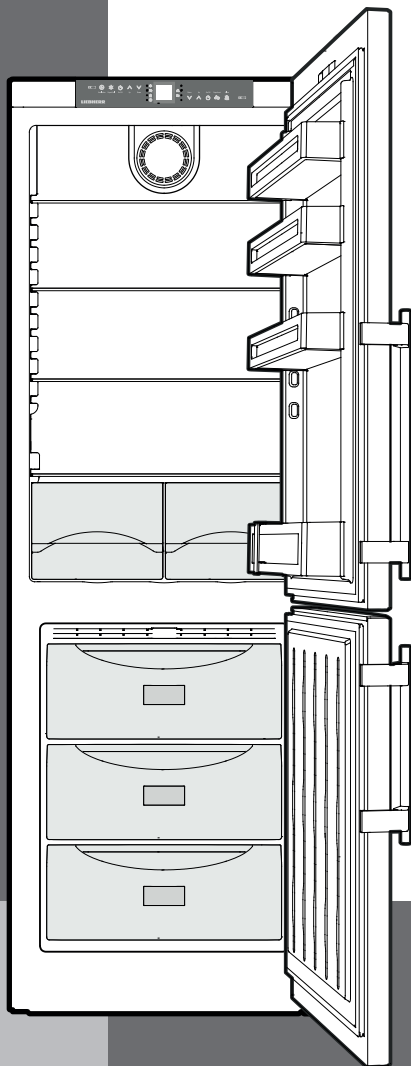


# LIEBHERR

## Instructions de montage

Pour les combinés  
réfrigérateur-congélateur  
NoFrost



CS 1210  
7085 565-00

# IMPORTANT

## Veillez lire et suivre ces instructions

Ce manuel d'instructions contient des indications de danger, des avertissements et des précautions à prendre.

Ces informations sont importantes afin de garantir une installation et un fonctionnement sûrs et efficaces.

Toujours lire les indications de dangers, les avertissements et les précautions à prendre et agir en conséquence!



### DANGER!

**Indique un danger qui provoquera potentiellement des blessures graves, voire la mort, si des précautions ne sont pas prises.**



### AVERTISSEMENT!

**Un avertissement indique une situation potentiellement dangereuse qui, si elle n'est pas évitée, pourrait entraîner la mort ou de graves blessures.**



### ATTENTION!

**Attention indique une situation potentiellement dangereuse qui, si elle n'est pas évitée, pourrait entraîner des blessures modérées ou mineures.**

### IMPORTANT

*Ceci souligne l'information spécialement pertinente à une installation et un fonctionnement sans problème.*

## À l'installateur

Il est très important de suivre toutes les instructions contenues dans ce manuel afin de vous assurer d'une installation et d'un fonctionnement adéquats de l'appareil.

Assurez-vous de lire attentivement et de bien comprendre toute l'information contenue dans ce manuel avant d'installer l'appareil.



### AVERTISSEMENT!

**Risque d'électrocution.**

**Ne pas brancher sur la prise de courant tant que l'installation n'est pas terminée.**

## Table des matières

## Page

Veillez lire et suivre ces instructions .....	12
À l'installateur.....	12
Réfrigérant R600a .....	12
Mise au rebut de votre appareil usagé.....	13
Mise au rebut du carton .....	13
La sécurité et l'électricité .....	13
Fixation de sécurité.....	13
Dimensions de l'appareil .....	14
Dimensions de l'ouverture de l'élément de cuisine .....	15
Ventilation de l'appareil.....	16
Mise à niveau de l'appareil.....	16
Montage du dispositif antibasculement .....	17
Inversion du sens d'ouverture de la porte.....	18

## Réfrigérant R600a

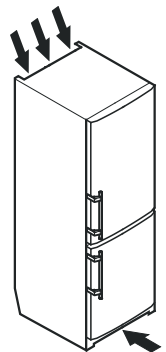


### AVERTISSEMENT !

**Le fluide réfrigérant R600a contenu dans l'appareil ne présente aucun danger pour l'environnement mais est inflammable. En cas de fuite, le fluide réfrigérant risque de s'enflammer.**

**Pour prévenir toute inflammation, tenir compte des avertissements suivants :**

- **Les prises d'air de l'enceinte de l'appareil ou de la structure encastré doivent être dégagées en tout temps.** →
- **Ne pas endommager le circuit de frigorigène.**
- **Les composants et les cordons d'alimentation doivent être remplacés uniquement par des composants identiques installés par du personnel d'entretien autorisé par le fabricant.**



## Mise au rebut de votre appareil usagé



**DANGER!**

**Un enfant risque de s'y trouver enfermé.**

L'emprisonnement et l'étouffement des enfants ne sont pas un problème du passé.

Les réfrigérateurs jetés ou abandonnés sont encore dangereux, même s'ils sont laissés abandonnés pendant "quelques jours seulement".

Si vous vous débarrassez de votre vieux réfrigérateur, veuillez suivre les instructions suivantes pour aider à éviter les accidents.

**Avant la mise au rebut d'appareils usagés :**

- **Enlevez les portes.**
- **Laissez les étagères en place afin qu'aucun enfant ne puisse grimper à l'intérieur.**
- **Coupez le câble d'alimentation de l'appareil mis au rebut. Jetez-le à part.**
- **Veillez à vous conformer aux exigences locales de mise au rebut des appareils.**

Contactez votre entreprise locale de ramassage des ordures pour obtenir de plus amples renseignements.

## Mise au rebut du carton

L'emballage est destiné à protéger l'appareil et les composants individuels pendant le transport ; il est fabriqué à partir de matériaux recyclés.



**AVERTISSEMENT !**

**Tenez l'emballage à l'écart des enfants. Les feuilles et les sacs de polythène peuvent provoquer une suffocation !**

Veillez disposer des matériaux d'emballage si des installations de recyclage sont disponibles.

## La sécurité et l'électricité

Connecter cet appareil à un circuit 15 ou 20 A, 110-120 V CA, qui est mis à la terre et protégé par un disjoncteur ou un fusible.

Nous recommandons d'utiliser un circuit dédié à cet appareil pour prévenir une surcharge du circuit et l'interruption de son fonctionnement.

Cet appareil est équipé d'une fiche à 3 broches polarisée (avec mise électrique à la terre) pour vous protéger contre les risques d'électrocution éventuels.

Si la prise murale est du type à deux broches, demander à un électricien qualifié de la remplacer par une prise à trois broches conforme aux normes électriques en vigueur.

Débrancher la source de courant électrique avant d'installer le Kit Côte à Côte optionnel.

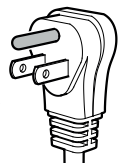


**AVERTISSEMENT !**

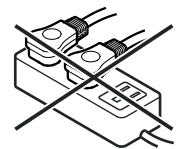
**Risque d'électrocution.**

**Mise électrique à la terre requise.**

- **Ne pas enlever la broche ronde de mise à la terre de la fiche.**
- **Ne pas utiliser de rallonge électrique ou d'adaptateur sans mise à la terre (deux broches).**
- **Ne pas utiliser de cordon d'alimentation effiloché ou endommagé.**



- **Ne pas utiliser de barre multiprise.**



**Ne pas suivre ces instructions pourrait provoquer un incendie, une électrocution ou la mort.**

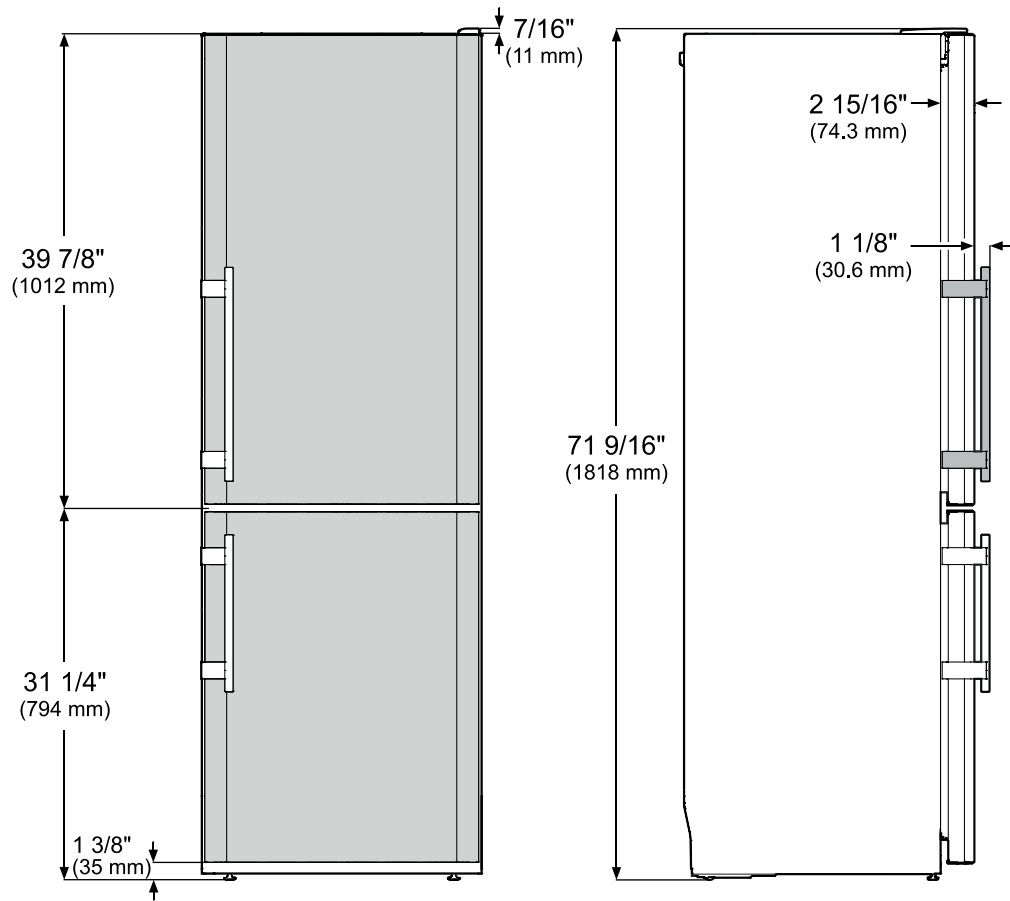
## Fixation de sécurité



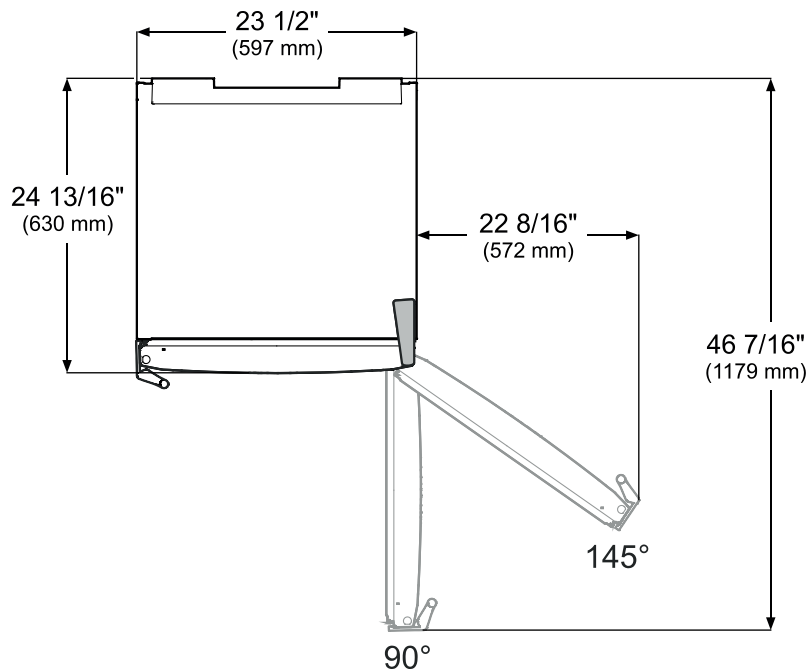
**AVERTISSEMENT !**

**Afin d'éviter toute mise en danger due à l'instabilité de l'appareil, celui-ci doit être fixé conformément aux instructions.**

## Dimensions de l'appareil



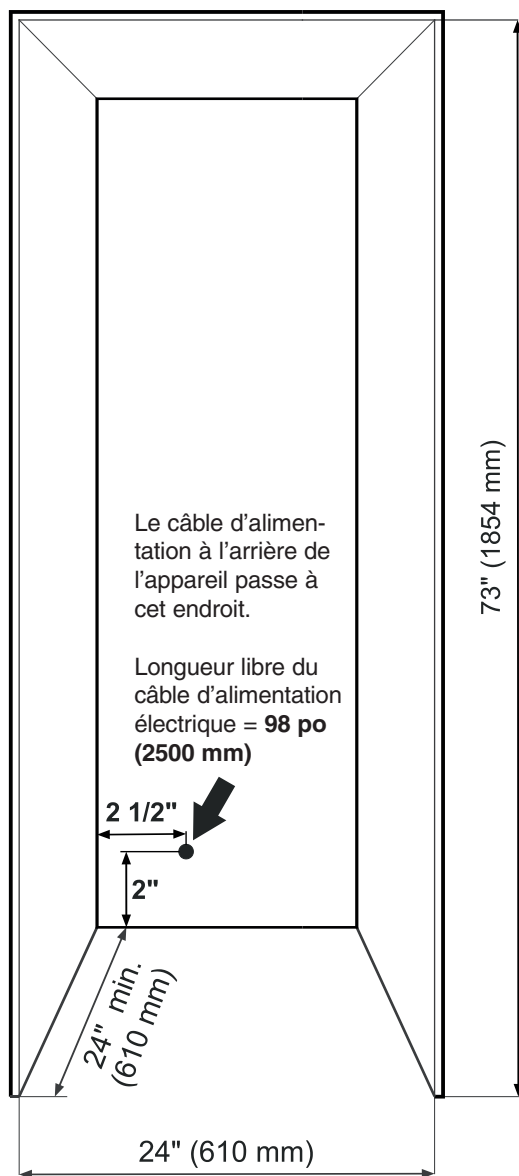
La hauteur totale de l'appareil peut être augmentée de 5/8" max. (cf. Mise à niveau de l'appareil).



## Dimensions de l'ouverture de l'élément de cuisine

Cet appareil peut être utilisé de manière amovible ou semi-encastrée.

Si l'appareil est semi-encastré, tenir compte des dimensions d'ouverture de l'élément de cuisine.



### IMPORTANT

**La fiche doit être facilement accessible afin que l'appareil puisse être débranché rapidement en cas d'urgence. Elle ne doit pas se trouver derrière l'appareil.**

*L'espace à l'arrière doit être de 2 pouces (51 mm).*

### REMARQUE

*Si l'espace entre l'arrière de l'appareil et le mur est inférieur à 2 pouces (51 mm), le niveau de consommation électrique peut augmenter.*

# INSTALLATION

## Ventilation de l'appareil

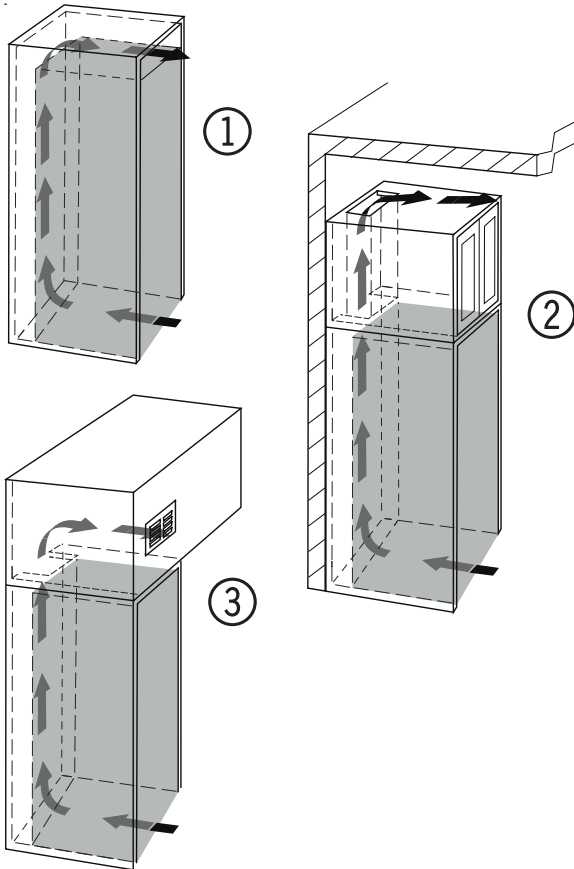
NE PAS restreindre le débit d'air.

L'ouverture peut se faire soit directement au-dessus de l'appareil ①, entre le dessus de l'élément et le plafond ② ou à travers une grille de ventilation installée dans un faux plafond ③.

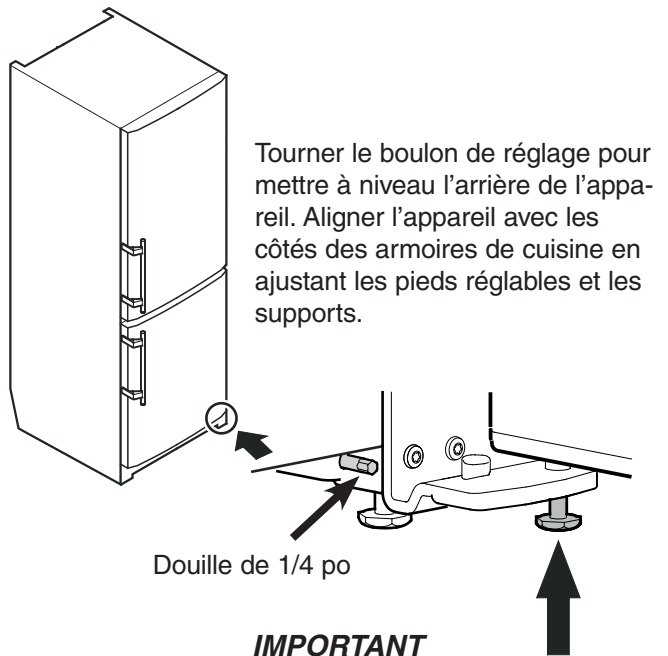
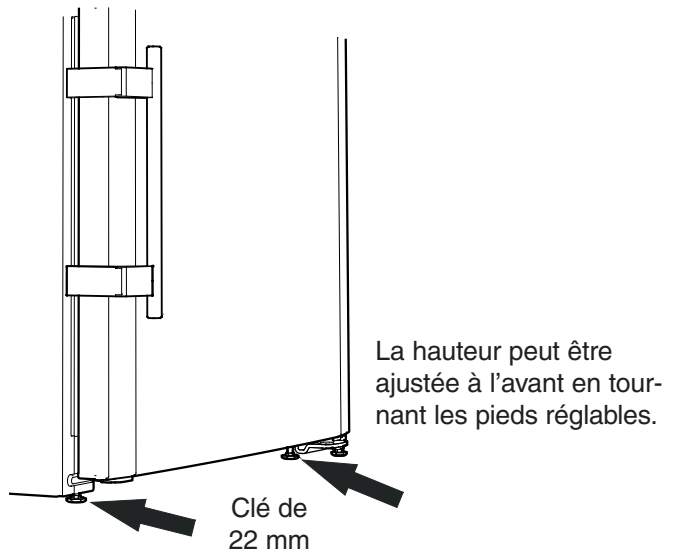
### IMPORTANT

La section libre d'aération doit toujours être d'au moins 200 cm<sup>2</sup> entre l'ouverture inférieure de ventilation et l'ouverture supérieure de ventilation.

Laisser libre l'espace situé entre le sol et le dessous de la porte du congélateur.



## Mise à niveau de l'appareil



### IMPORTANT

Une fois l'installation terminée, cette vis doit être dévissée jusqu'à ce que le contact avec le sol se fasse correctement et que le support soit ainsi soutenu.

### ⚠ ATTENTION

Risque de lésions corporelles et de dommages matériels en cas de basculement ou chute de la porte de l'appareil! Si le pied de réglage supplémentaire du support de palier inférieur ne repose pas correctement au sol, la porte risque de tomber ou l'appareil risque de basculer. Ce qui peut provoquer des lésions corporelles et des dommages matériels.

- ▶ Faire tourner le pied de réglage du support de palier jusqu'à ce qu'il repose au sol.
- ▶ Puis tourner de 90° supplémentaire.

## Montage du dispositif antibasculement



### AVERTISSEMENT !

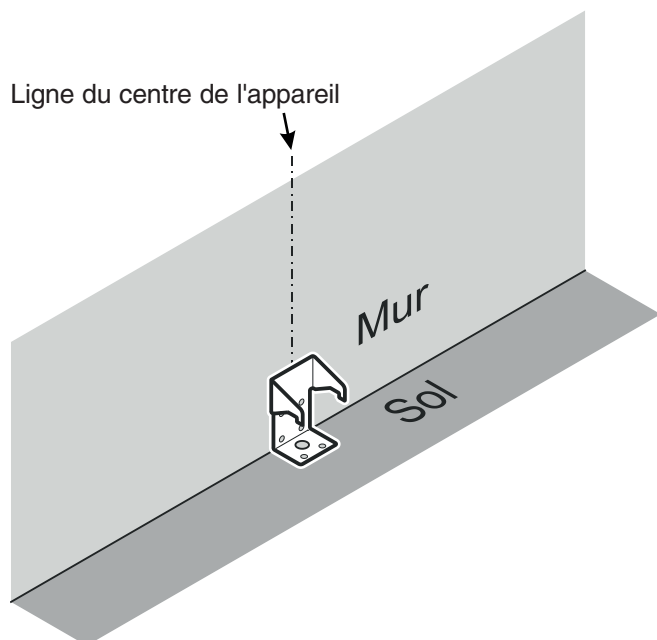
**Risque de renversement!**

La équerre antibasculement doivent être montée afin d'éviter que l'appareil ne bascule quand la porte complètement remplie d'aliments est ouverte.

#### **IMPORTANT**

*S'assurer qu'aucune pièce de plomberie ni qu'aucun câble électrique susceptibles d'être endommagés par des vis ou des forets ne se trouvent dans cette zone.*

1. Tracer la ligne du centre de l'appareil sur le mur arrière.
2. Monter la équerre antibasculement.



#### **IMPORTANT**

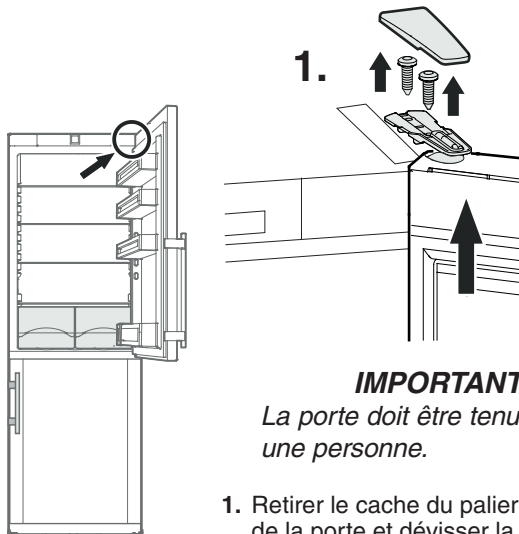
*Les vis de fixation de la sécurité anti-basculement ne sont pas fournies avec l'appareil. Utiliser des vis appropriées au matériel sur lequel la sécurité va être fixée (bois, béton, ...).*

# INVERSION DU SENS D'OUVERTURE DE LA PORTE

## Inversion du sens d'ouverture de la porte

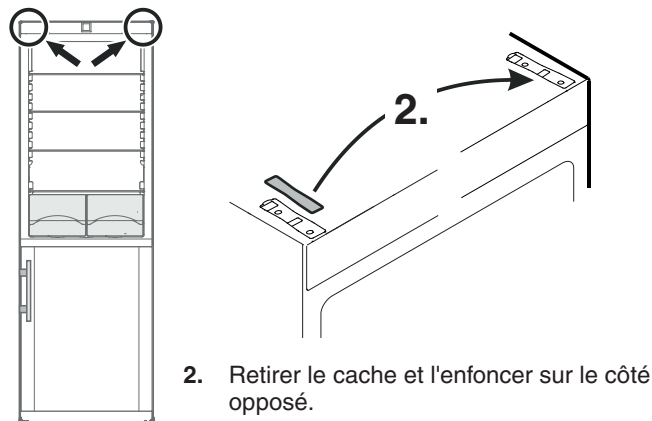
L'inversion du sens d'ouverture de la porte ne peut être effectuée que par un personnel spécialisé.

Pour procéder à l'inversion, l'intervention de deux personnes est nécessaire.



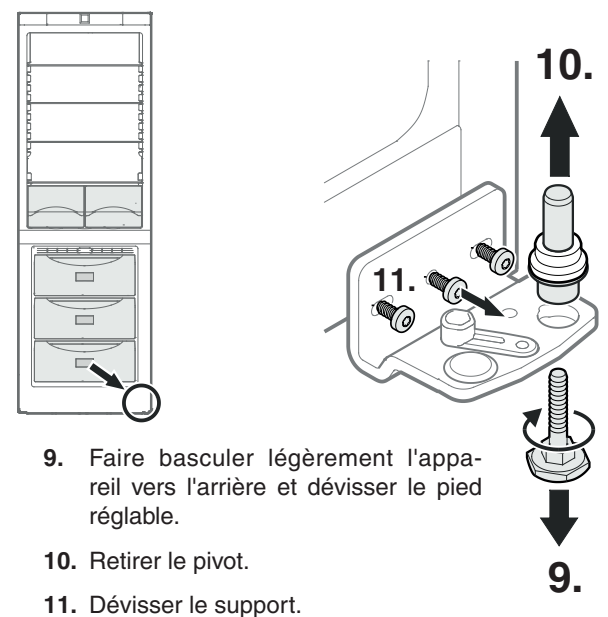
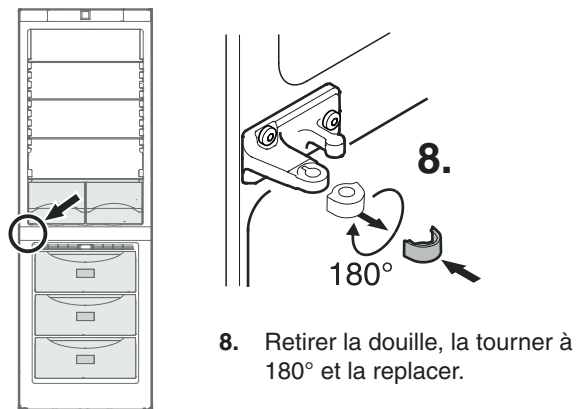
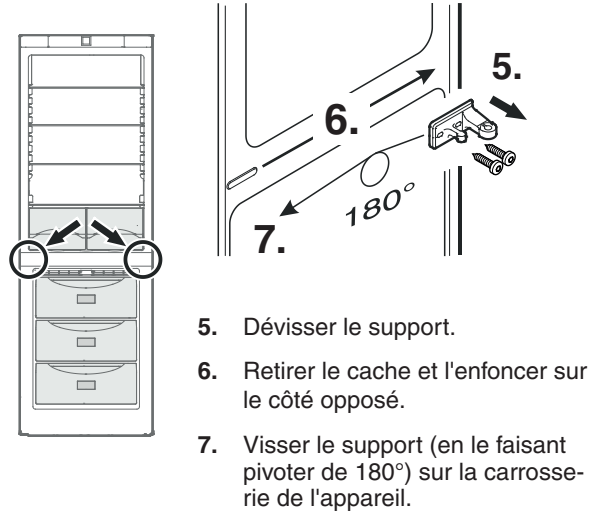
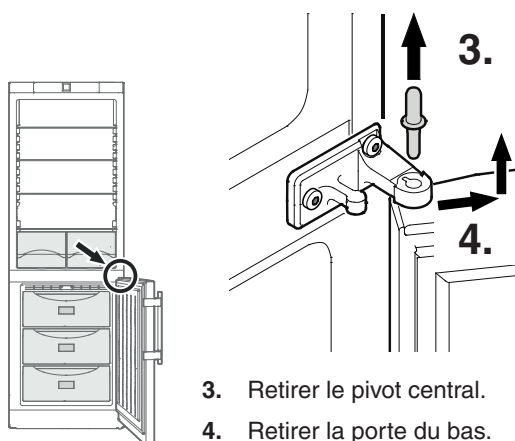
### IMPORTANT

*La porte doit être tenue par une personne.*



### IMPORTANT

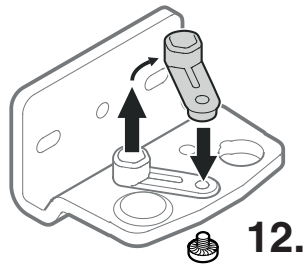
*La porte doit être tenue par une personne.*



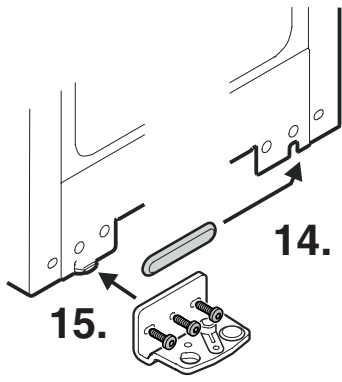
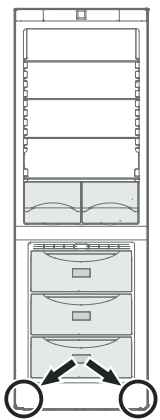
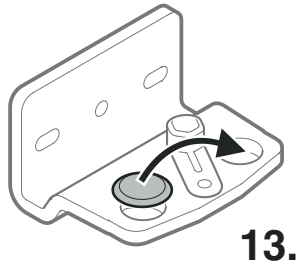


# INVERSION DU SENS D'OUVERTURE DE LA PORTE

12. Poser l'élément pivotant sur le côté opposé du support.

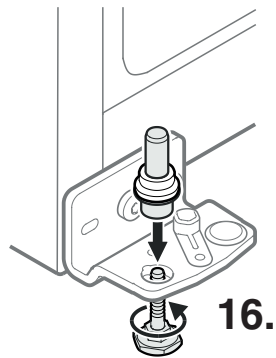
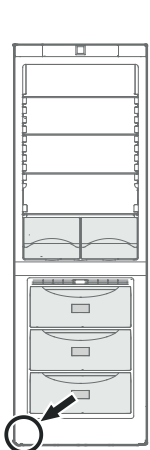


13. Retirer le cache et l'enfoncer sur le côté opposé.



14. Retirer le cache et l'enfoncer sur le côté opposé.

15. Visser le support sur la carrosserie de l'appareil.

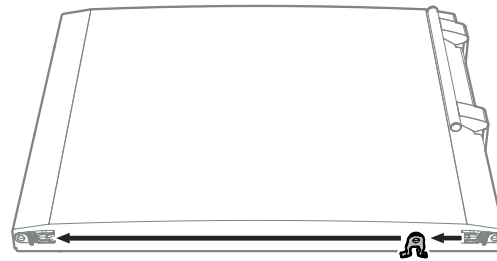
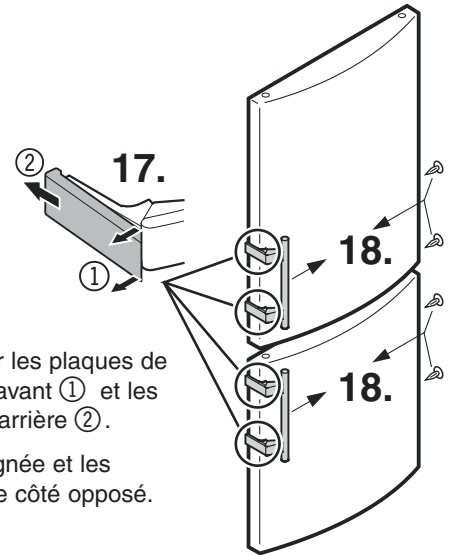


16. Faire basculer légèrement l'appareil vers l'arrière, insérer le pivot et le fixer en vissant le pied réglable.

Deux portes

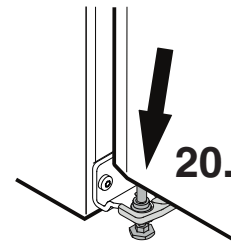
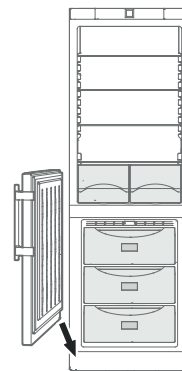
17. Désenclipper les plaques de pression à l'avant ① et les retirer vers l'arrière ②.

18. Poser la poignée et les caches sur le côté opposé.



Deux portes

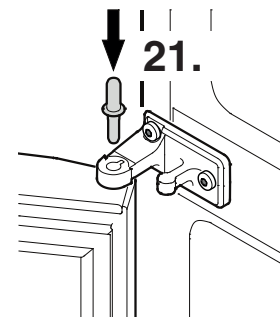
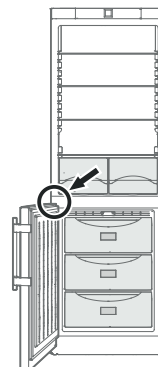
19. Monter la pince à ressort sur le côté opposé.



20. Poser la porte du bas sur le pivot.

**IMPORTANT**

La porte doit être tenue par une personne.

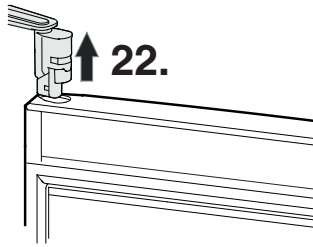
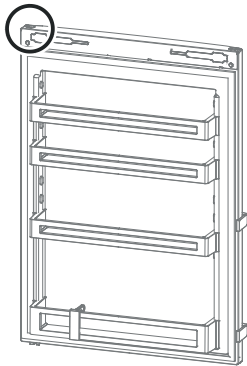


21. Insérer le pivot intermédiaire.

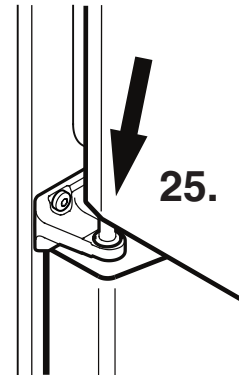
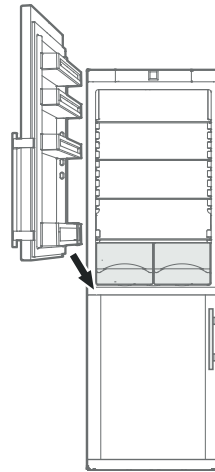
# INVERSION DU SENS D'OUVERTURE DE LA PORTE

## IMPORTANT

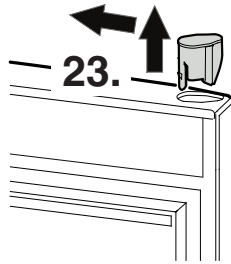
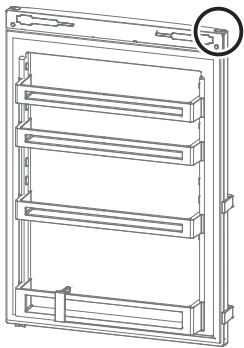
La porte doit être tenue par une personne.



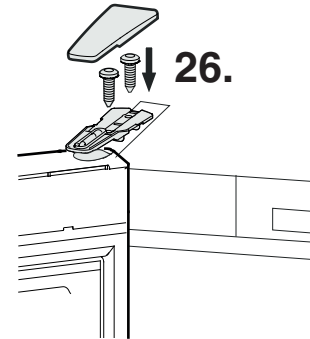
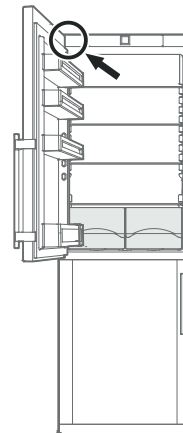
22. Pousser le support à l'aide d'un tournevis et l'enlever de la porte.



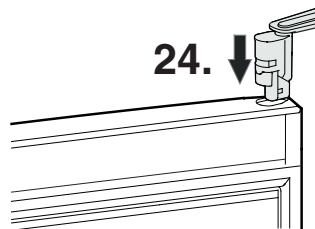
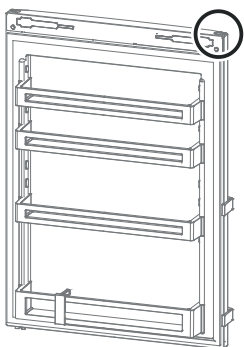
25. Placer la porte du haut sur le pivot. La porte doit alors être ouverte à 90° env.



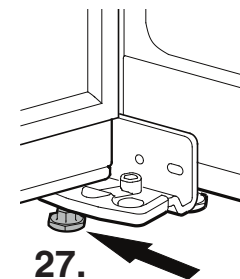
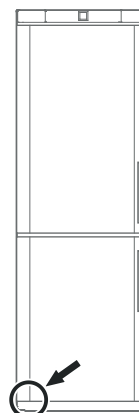
23. Pousser le bouchon à l'aide d'un tournevis et l'enfoncer sur le côté opposé.



26. Visser la porte fermement et enclencher le cache.



24. Placer le support.



27. Placer l'appareil à son emplacement dans sa position définitive. Dévisser le pied réglable au support inférieur jusqu'à ce qu'il repose au sol, puis le dévisser encore de 90°.



## **For Service in the U.S.**

### **Liebherr Service Center**

Toll Free: **1-866-LIEBHER** or **1-866-543-2437**

Email: [Service-appliances.us@liebherr.com](mailto:Service-appliances.us@liebherr.com)

### **PlusOne Solutions, Inc.**

3501 Quadrangle Blvd, Suite 120

Orlando, FL 32817

## **For Service in Canada**

### **Liebherr Service Center**

Toll Free: **1-888-LIEBHER** or **1-888-543-2437**

[www.euro-parts.ca](http://www.euro-parts.ca)

### **EURO-PARTS CANADA**

39822 Belgrave Road

Belgrave, Ontario, N0G 1E0

Phone: (519) 357-3320

Fax: (519) 357-1326



[www.liebherr-appliances.com](http://www.liebherr-appliances.com)