

# Table des matières

<b>1 Installation</b>	<b>24</b>
1.1 Instructions d'installation générales	24
1.2 Exigences électriques	25
1.3 Branchement électrique	26
1.4 Positionnement	29

FR

## Consignes de sécurité importantes

**AVERTISSEMENT** : Si les consignes contenues dans ce manuel ne sont pas suivies à la lettre, une explosion ou un incendie pourraient se déclarer, entraînant des dommages matériels, des blessures ou la mort.



**À NOTER** : Cet appareil doit être installé uniquement et exclusivement par un technicien qualifié. Toutes les procédures techniques doivent être effectuées par un technicien agréé.



**LISEZ ET CONSERVEZ CES INSTRUCTIONS** - Votre sécurité et la sécurité des autres personnes sont très importantes.

Nous donnons de nombreuses consignes de sécurité importantes tout au long ce manuel et sur l'appareil.

Veuillez lire toutes les consignes avant d'utiliser l'appareil et respectez toujours les messages de sécurité.



### RECONNAISSEZ L'INFORMATION SUR LA SÉCURITÉ

Ceci est un symbole d'alerte de sécurité. Ce symbole vous alerte des dangers potentiels qui peuvent provoquer des blessures ou entraîner la mort.

### COMPRENEZ LES MOTS D'AVERTISSEMENT

Un mot indicateur – DANGER, AVERTISSEMENT, ou ATTENTION – est utilisé avec le symbole d'alerte de sécurité. DANGER indique les dangers les plus sérieux. Il signifie que vous pourriez être tué ou gravement blessé si vous ne suivez pas immédiatement les consignes fournies. AVERTISSEMENT signifie que vous pourriez être tué ou grièvement blessé si les consignes ne sont pas suivies. ATTENTION indique une situation potentiellement dangereuse qui pourrait causer des blessures mineures ou majeures si elle n'est pas évitée.



## Consignes de sécurité importantes

### AVERTISSEMENT



- Cet appareil est destiné à être utilisé dans le milieu domestique.
- Utilisez seulement cet appareil pour sa fonction prévue. Le fabricant ne peut être tenu responsable des dommages causés par une mauvaise utilisation de cet appareil.
- Cet appareil se conforme aux normes de sécurité en vigueur. Une mauvaise utilisation de cet appareil pourrait entraîner des blessures et des dommages matériels.
- Lisez attentivement toutes les consignes avant d'installer ou d'utiliser l'appareil pour la première fois.
- Conservez ces consignes dans un endroit sûr et transmettez-les à tout futur utilisateur.

Les messages de sécurité vous informeront des dangers potentiels, de la façon d'éviter les risques de blessures et de ce qui pourrait se produire si les consignes ne sont pas suivies.

**IMPORTANT : L'installation et la mise à la terre doivent se conformer aux codes applicables. Respectez toutes les lois et tous les codes en vigueur.**

**AVERTISSEMENT : Pour votre sécurité, les consignes contenues dans ce manuel doivent être suivies pour réduire les risques d'incendie ou d'explosion, et empêcher les dommages matériels, les blessures ou la mort.**

N'entreposez et n'utilisez jamais d'essence ou d'autres vapeurs, liquides ou matériaux inflammables à proximité de cet appareil ou de tout autre appareil.



**À NOTER :** Cet appareil n'est PAS conçu pour l'installation dans les maisons préfabriquées (mobiles) ou dans les véhicules récréatifs (VR).

**N'installez PAS cet appareil à l'extérieur.**

### AVERTISSEMENT



**Pour réduire les risques de feu, de décharges électriques, de blessures aux personnes ou de dommages en utilisant l'appareil, quelques précautions de bases doivent être suivies, y compris :**

- Lisez toutes les consignes
- L'installation correcte est votre responsabilité. Demandez à un technicien qualifié d'installer et de mettre cet appareil à la terre, conformément à ces consignes d'installation.



- Il est la responsabilité de l'installateur de se conformer aux informations d'installation spécifiées sur la plaque signalétique du modèle/série. Les plaques signalétiques sont visiblement situées à l'arrière de l'appareil et sur le cadre de la porte du four. Ces plaques signalétiques ne doivent jamais être retirées.
- LA MISE À LA TERRE ÉLECTRIQUE EST REQUISE : Reportez-vous à la section « Exigences électriques ». Il est de la responsabilité du consommateur de :
- Contactez un électricien qualifié pour effectuer l'installation de l'appareil
- Assurez-vous que le système électrique est adéquat et en conformité avec l'édition la plus récente du code de l'électricité ANSI / NFPA 70 ou au Code canadien de l'électricité C22.11-1 et C22.2 n° 01982, ou à l'édition la plus récente, ainsi qu'à tous les codes et règlements locaux. **IMPORTANT :** Respectez tous les codes et les ordonnances en vigueur.
- Avant de brancher le cordon électrique dans la prise de courant, assurez-vous que toutes les commandes de l'appareil sont dans la position fermée (OFF).
- Ne modifiez et n'altérez jamais la construction de l'appareil. Par exemple, n'enlevez pas les pieds réglables, les panneaux, le câblage et les brides/vis antibasculement.
- Ne bloquez pas les événements du four et les orifices pour l'évacuation de la chaleur.
- Essayez l'appareil immédiatement après l'installation, en suivant les consignes dans ce livret. Si l'appareil ne fonctionne pas correctement, débranchez-le de l'alimentation électrique et contactez votre centre d'assistance agréé local. N'essayez PAS de réparer l'appareil.
- Tous les ajustements et l'entretien doivent être effectués par des installateurs ou des techniciens de service qualifiés.
- Ne laissez pas les matériaux d'emballage dans la maison. Organisez les déchets d'emballage et apportez-les au site de collecte des déchets spécialisé le plus proche.

## Comment lire le manuel d'utilisation

Ce manuel d'utilisation utilise les conventions de lecture suivantes :

### Installation



Informations pour le technicien qualifié : installation, mise en fonction et essai.



Avertissement de sécurité



Information



Suggestion



**ATTENTION :** Cet appareil a été conçu pour la cuisson. Pour des raisons de sécurité, ne l'utilisez jamais pour chauffer la pièce ou comme chauffage d'appoint.

1. Ordre d'utilisation des consignes.
- Consignes indépendantes.

# CONSERVEZ CES CONSIGNES



## 1 Installation

### 1.1 Instructions d'installation générales

- **L'installation correcte est votre responsabilité.** L'installation du four doit être effectuée par un technicien qualifié. Veuillez à toujours disposer de tout ce qui est nécessaire pour effectuer une installation adéquate. Il revient à l'installateur de s'assurer que l'installation se conforme aux caractéristiques inscrites sur la plaque signalétique du modèle/de la série. La plaque signalétique du modèle/de la série se trouve sur le cadre interne du four lorsque la porte est ouverte.
- **Faites appel à un installateur qualifié pour l'installation et la mise à la terre de l'appareil, en respectant ces consignes d'installation.** La mise à la terre est obligatoire selon les dispositions des codes de sécurité des systèmes électriques. Si l'appareil est branché à une source électrique extérieure, il doit être mis à la terre selon les lois locales ou, si aucune loi locale n'existe, en accord avec le code national de réglementation électrique ANSI/NFPA 70.
- Assurez-vous que le voltage et les dimensions de la ligne d'alimentation sont conformes aux caractéristiques inscrites sur la plaque signalétique modèle/série. Un disjoncteur multipolaire doit être disponible sur la ligne d'alimentation, avec une distance d'ouverture du contact égale ou supérieure à 3 mm, localisée dans une position facilement accessible près de l'appareil.

- N'essayez jamais de réparer ou de remplacer une pièce quelconque de cet appareil, à moins que cela soit spécifiquement recommandé dans ce manuel. Toute autre intervention d'entretien doit être effectuée par un technicien qualifié.
- Ce four n'est pas conçu pour être assemblé ou utilisé dans des maisons mobiles ou des campeurs.
- **Une mise à la terre électrique est requise.** Voir la section "Exigences électriques". Il est de la responsabilité du consommateur de :
  1. Prendre contact avec un électricien qualifié pour l'installation de l'appareil.
  2. S'assurer que le système électrique soit adéquat et conforme au CODE ÉLECTRIQUE ANSI/NFPA 70 – dernière édition – ou au CODE CANADIEN DE L'ÉLECTRICITÉ, C22.11 – 1982 et C22.2 No. 01982 - ou dernière édition, et tous les codes locaux ainsi que toutes les ordonnances locales.

**IMPORTANT : Respectez toutes les lois et tous les codes en vigueur.**



## 1.2 Exigences électriques



**Avertissement**

**Risque de décharges électriques**

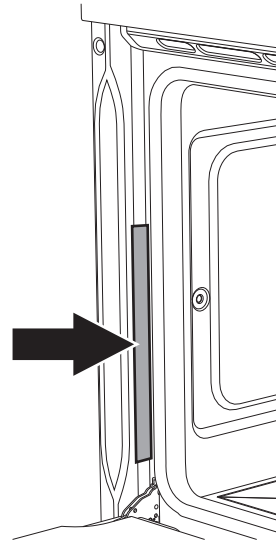
- Seul un technicien qualifié est autorisé à effectuer le branchement électrique.
- Cadre mis à la terre par connexion du fil de mise à la terre au fil neutre. Si les codes locaux ne permettent pas la mise à la terre avec le fil neutre, ouvrez la connexion et utilisez le fil de mise à la terre, en accord avec les codes locaux, pour mettre l'appareil à la terre. Branchez le fil neutre au fil neutre du circuit de dérivation de la manière habituelle.
- N'utilisez pas d'adaptateur.
- N'utilisez pas de rallonge électrique.
- Consultez un électricien qualifié si vous n'êtes pas sûr si l'appareil est muni d'une mise à la terre.
- Débranchez l'appareil avant d'effectuer les fils.
- Mettez l'appareil à la terre.
- Le non-respect de ces consignes pourrait entraîner la mort, un incendie ou des décharges électriques.
- Une mauvaise mise à la terre du fil de masse de l'appareil pourrait entraîner un risque de décharges électriques. Consultez un électricien ou un technicien qualifié si vous pensez que l'appareil n'a pas été correctement raccordé à la terre. Ne modifiez pas le cordon d'alimentation électrique. Si celui-ci ne s'adapte pas à la prise de courant, faites remplacer la prise électrique par un électricien qualifié.
- Mettez l'appareil hors tension.



**LE NON-RESPECT DE CES CONSIGNES PEUT ENTRAÎNER LA MORT, UN INCENDIE OU DES DÉCHARGES ÉLECTRIQUES.**

Assurez-vous que la puissance de l'alimentation électrique correspond aux spécifications indiquées sur la plaque signalétique. Les plaques d'identification sont situées de manière visible sur le cadre de la porte du four.

**Ces plaques signalétiques ne doivent jamais être retirées.**



- Si les codes permettent qu'un fil de mise à la terre séparé soit utilisé, il est recommandé que la pertinence de cette mise à la terre soit vérifiée par un électricien qualifié.
- Lorsqu'une alimentation électrique CA monophasée à 4 fils ou à 3 fils de 120/208 volts 60 Hz, ou 120/240 volts 60 Hz, est utilisée, une protection de circuit de 20 ampères maximum est requise. Un fusible temporisé ou un disjoncteur est recommandé.



# Installation

- La grosseur des fils et les connexions doivent se conformer aux exigences du Code national de l'électricité, ANSI/NFPA 70 CODE ÉLECTRIQUE (\*) – dernière édition ou au CSA standard C22.1-94, au Code canadien de l'électricité, Partie 1 (\*\*\*) et au CSA C22.2 n° 0-91 ou la dernière édition ainsi que tous les codes locaux ou toutes les ordonnances locales régissant l'évaluation des kilowatts pour le fonctionnement de l'appareil. **IMPORTANT** : Respectez tous les codes et les ordonnances en vigueur.
- Des copies des exigences listées ci-dessus peuvent être obtenues de :
- (\*) National Fire Protection Association One Batterymarch Park, Quincy, Massachusetts 02169-7471
- (\*\*\*) CSA International 8501 East Pleasant Valley Road Cleveland, Ohio 44131-5575.

## 1.3 Branchement électrique



### Avertissement

### Risque de décharges électriques

- Débranchez le courant électrique dans la boîte de raccordement avant de faire les connexions.
- Effectuez la mise à la terre électrique de l'appareil avec un fil vert ou vert-jaune.



**LE NON-RESPECT DE CES CONSIGNES PEUT ENTRAÎNER LA MORT, UN INCENDIE OU DES DÉCHARGES ÉLECTRIQUES.**

Pour préparer la connexion entre le four et la boîte de raccordement :

- Débranchez l'alimentation électrique de la boîte de raccordement.
- Faites passer le conduit flexible du câble du four par l'ouverture pratiquée dans le cabinet.
- Retirez le couvercle de la boîte de raccordement, s'il est installé.
- Installez un raccord de conduit approuvé CSA ou UL sur la boîte de raccordement.
- Acheminez le conduit de câbles flexible entre le four et la boîte de raccordement à travers le raccord de conduit approuvé UL ou CSA.
- Serrez les vis sur le raccord de conduit.

**IMPORTANT : Tous les codes locaux et ordonnances doivent prendre préséance sur les présentes consignes.**

Cadre mis à la terre par connexion du fil de mise à la terre au fil neutre. Si vous utilisez une nouvelle branche du circuit d'installation (1996 NEC) ou, si les codes locaux ne permettent pas la mise à la terre avec le fil neutre, ouvrez la connexion et utilisez le fil de mise à la terre, en accord avec les codes locaux, pour mettre l'appareil à la terre. Branchez le fil neutre au conducteur neutre du circuit de dérivation de la manière habituelle :

- Débranchez le fil de mise à la terre du fil neutre à l'extrémité libre du conduit.
- Utilisez la borne ou le fil de mise à la terre pour mettre l'appareil à la terre.
- Branchez la borne ou le fil neutre au conducteur neutre du circuit de dérivation de la manière habituelle.

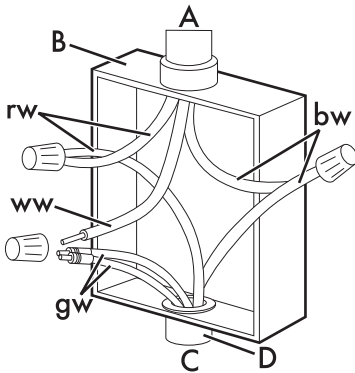
Cet appareil est fabriqué avec un fil de mise à la terre jaune-vert ou vert connecté sur le châssis de l'appareil.



## Installation aux États-Unis seulement/ Circuit de dérivation à 3 fils

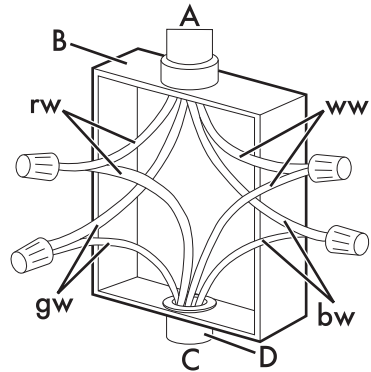
Reportez-vous au schéma. Lorsque les codes locaux permettent la connexion du fil de mise à la terre du four au câble d'alimentation neutre (fil blanc) :

- Le fil de mise à la terre doit être branché en premier
- Si les codes locaux le permettent, raccordez le fil de mise à la terre vert ou jaune-vert de l'appareil et le fil blanc de l'appareil au fil neutre du circuit d'alimentation (fil de couleur blanche)
- Raccordez les fils de raccord rouges et noirs de l'appareil aux fils de raccord correspondants dans la boîte de raccordement en utilisant des capuchons de connexion homologués UL/CSA.



## Installation États-Unis et Canada/Circuit de dérivation à 4 fils

- Séparez les fils verts ou jaune-vert des fils blancs qui sortent à l'extrémité du câble de l'appareil.
- Le fil de mise à la terre doit être branché en premier
- Raccordez les fils de mise à la terre vert ou jaune-vert de l'appareil au fil de mise à la terre dans la boîte de raccordement (fil vert) en utilisant des capuchons de connexion homologués UL/CSA. Ne raccordez pas le fil de mise à la terre au fil neutre de la boîte de raccordement.
- Raccordez les fils de raccord rouges et noirs de l'appareil aux fils de raccord correspondants dans la boîte de raccordement en utilisant des capuchons de connexion homologués UL/CSA.
- Raccordez le fil blanc de l'appareil au fil neutre blanc dans la boîte de raccordement en utilisant des raccords de fil certifiés UL/CSA.



<b>A</b>	câble en provenance l'alimentation
<b>B</b>	boîte de raccordement
<b>C</b>	câble en provenance de l'appareil
<b>D</b>	raccord de conduit homologué UL/

<b>bw</b>	fils noirs
<b>gw</b>	fils blanc-vert ou jaune-vert
<b>rw</b>	fils rouges
<b>ww</b>	fils blancs



# Installation

- Branchez à un fusible de 20 A ou à un disjoncteur. Raccordez à des fils en cuivre ou, si la connexion est réalisée au câblage domestique en aluminium, utilisez des connecteurs certifiés CSA ou UL qui conviennent à la connexion de fils d'aluminium et de cuivre.



**À NOTER** : Les deux fils qui sortent de l'appareil doivent être raccordés selon les schémas présentés dans les figures.

## Branchement fixe

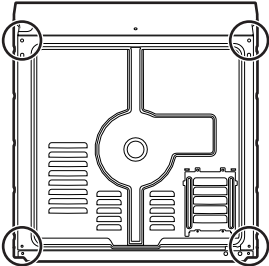
Équipez la ligne d'alimentation électrique avec un disjoncteur multipolaire en vous conformant aux règles d'installation.

Le disjoncteur doit être situé dans une position facilement accessible et à proximité de l'appareil.

## Remplacement du câble



**Tension électrique**  
**Danger d'électrocution**

- Mettez l'appareil hors tension.
1. Dévissez les vis du boîtier arrière, puis retirez le boîtier pour accéder à la plaque de connexions.
- 
2. Remplacez le câble.
  3. Veillez à ce que les câbles (pour le four ou toute autre plaque chauffante) soient correctement acheminés, afin d'éviter tout contact avec l'appareil.



## 1.4 Positionnement



### Appareil lourd Danger de blessures par écrasement

- Positionnez l'appareil dans l'ouverture du meuble avec l'aide d'une autre personne.
- Omettre de se conformer à cette règle pourrait entraîner une blessure au dos ou autres blessures.



### Pression sur la porte ouverte Risque de dommages à l'appareil

- Lors du positionnement de l'appareil au moment de l'installation, n'utilisez pas la poignée de la porte pour soulever ou déplacer l'appareil.
- N'utilisez jamais la porte ouverte pour faire levier pour repousser l'appareil en place.
- Évitez d'exercer une pression trop forte sur la porte du four lorsqu'elle est ouverte.



### Dégagement de chaleur durant le fonctionnement de l'appareil Risque d'incendie

- Vérifiez que le matériau du cabinet est résistant à la chaleur.
- Vérifiez que le cabinet possède les fentes requises.

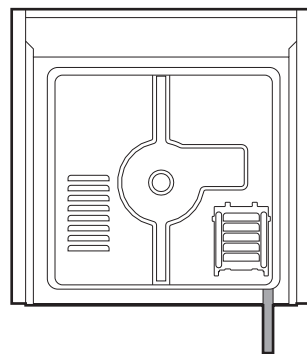
## Instructions importantes

Pour de meilleurs résultats, suivez ces consignes avant et pendant l'installation du four :

- Décidez de l'emplacement final du four. Localisez le câblage existant, afin de ne pas le percer ou l'endommager pendant l'installation.
- Pour éviter d'endommager le plancher, placez le four sur un carton avant l'installation. Ne soulevez pas le four par la poignée de la porte ou par toute autre partie du cadre ou de la garniture.
- Retirez tous les matériaux d'emballage et les rubans adhésifs du four.
- Retirez la documentation contenue dans l'emballage.
- Retirez et mettez de côté les grilles et autres accessoires à l'intérieur du four.
- Déplacez le four sur le carton pour le rapprocher de la position finale du four.

FR

## Position du cordon d'alimentation



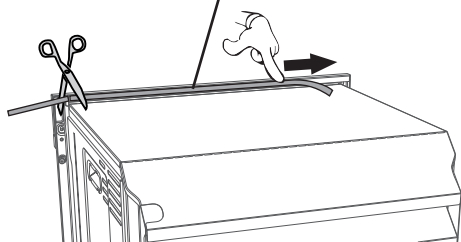
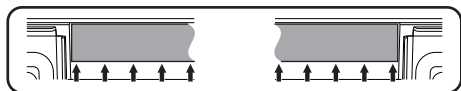
(vue arrière)



# Installation

## Joint du panneau avant

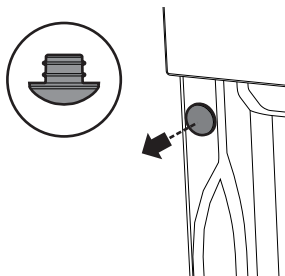
Collez le joint fourni sur la partie arrière du panneau avant pour empêcher toute infiltration d'eau ou d'autres liquides.



**REMARQUE** : sur certains modèles, le joint est déjà préassemblé.

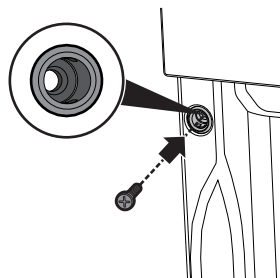
## Bagues de fixation

1. Retirez les couvercles insérés sur la partie avant du four.

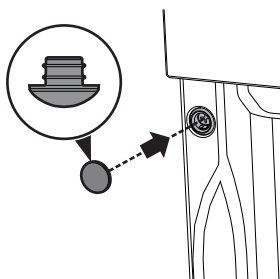


2. Installez l'appareil dans le cabinet.

3. Fixez l'appareil au cabinet à l'aide de vis.

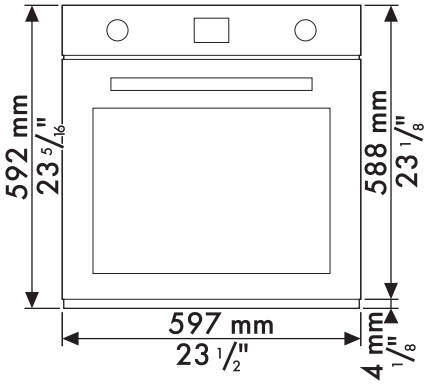


4. Couvrez les bagues de raccordement avec les couvercles retirés précédemment.

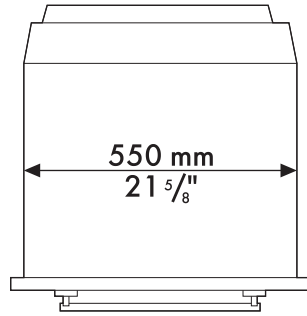




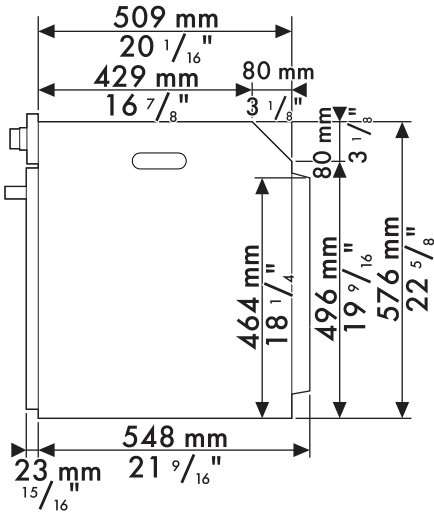
## Dimensions générales de l'appareil



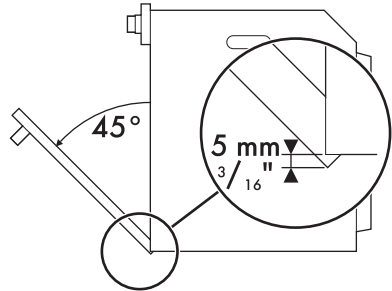
(vue avant)



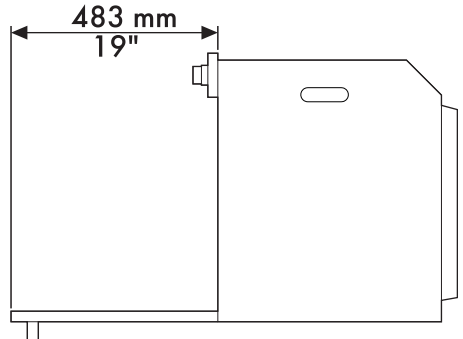
(vue du haut)



(vue latérale)



(vue latérale)

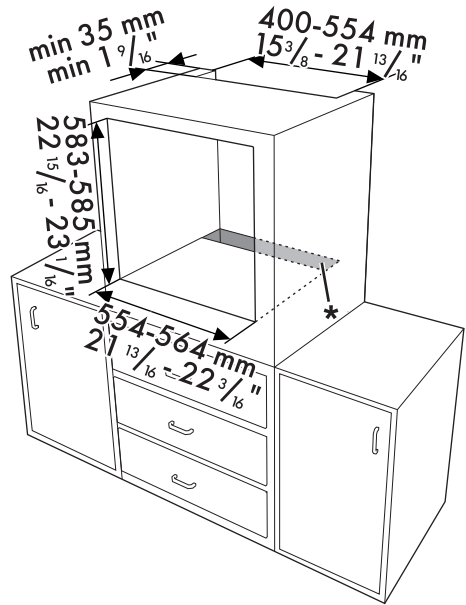
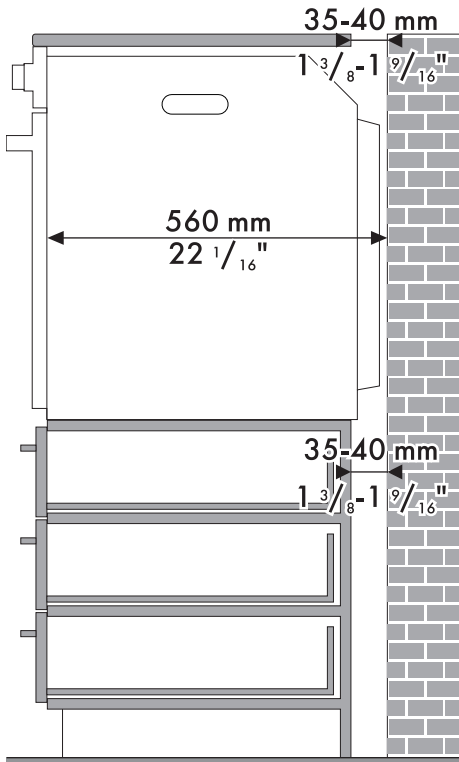


(vue latérale)

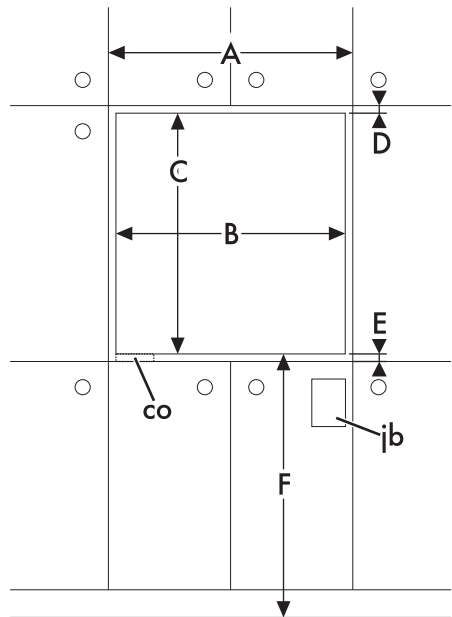


# Installation

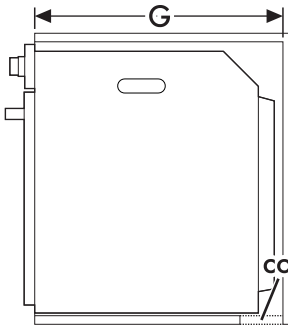
## Montage dans une colonne



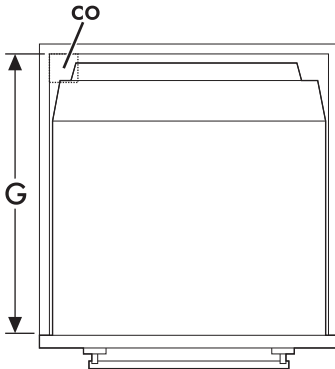
\* Assurez-vous que les parties supérieure et arrière du bâti ont une ouverture d'environ **35-40 mm** ( $1\frac{3}{8}$  à  $1\frac{9}{16}$  po) de profondeur.



(vue avant)



(vue latérale)



(vue du haut)

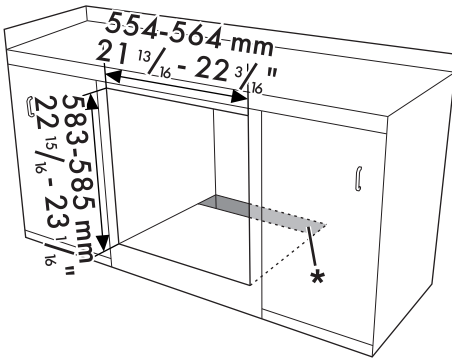
	mm	po
<b>A</b>	Largeur du cabinet	
	603 min	23 <sup>3</sup> / <sub>4</sub> min
<b>B</b>	Largeur de l'ouverture	
	554 à 564	21 <sup>13</sup> / <sub>16</sub> à 22 <sup>3</sup> / <sub>16</sub>
<b>C</b>	Hauteur de l'ouverture	
	583 à 585	22 <sup>15</sup> / <sub>16</sub> à 23 <sup>1</sup> / <sub>16</sub>
<b>D</b>	Distance du haut de l'ouverture au bas de la porte du cabinet situé au-dessus	
	9 à 11	<sup>3</sup> / <sub>8</sub> à <sup>7</sup> / <sub>16</sub>
<b>E</b>	Distance du haut de l'ouverture au haut de la porte du cabinet situé au-dessous	
	5 min	<sup>3</sup> / <sub>16</sub> min
<b>F</b>	Distance (recommandée) entre le bas de l'ouverture et le plancher	
	121 à 1105	4 <sup>5</sup> / <sub>8</sub> à 32
<b>G</b>	Profondeur de l'ouverture	
	560 min	22 <sup>1</sup> / <sub>16</sub> min
<b>H</b>	Distance entre le dessous du comptoir et le bas de l'ouverture	
	594 min	23 <sup>3</sup> / <sub>8</sub> min
<b>co</b>	Découpe recommandée pour le cordon d'alimentation (6 cm <sup>2</sup> / 1 po <sup>2</sup> min)	
<b>jb</b>	Emplacement recommandé de la boîte de raccordement	

FR

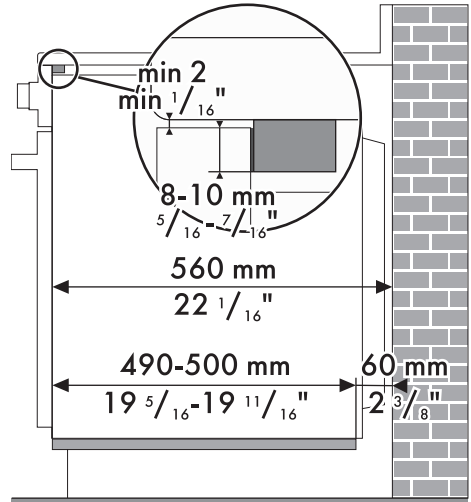


# Installation

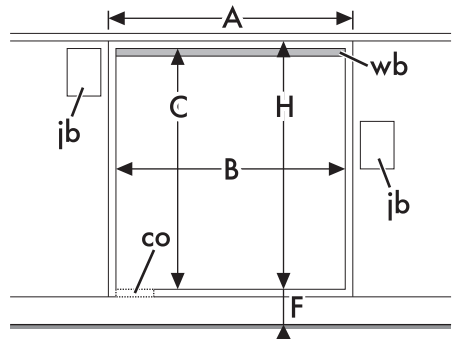
## Montage sous le comptoir



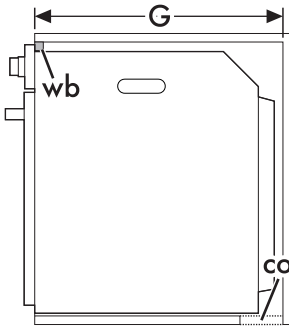
\* Assurez-vous que les parties supérieure et arrière du bâti ont une ouverture d'environ **60 mm - 2 3/8 po** de profondeur



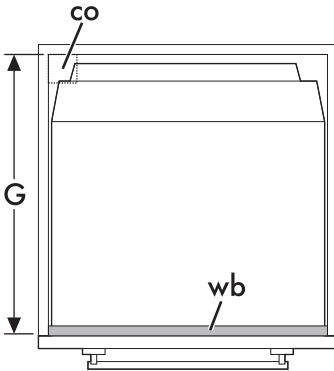
L'appareil doit être encastré sous un plan de travail, vous devez installer une barre en bois, afin de tirer parti du joint collé à l'arrière du panneau avant pour empêcher toute infiltration d'eau ou d'autres liquides.



(vue avant)



(vue latérale)



(vue du haut)

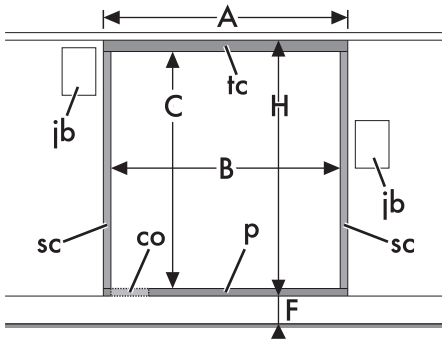
	mm	po
<b>A</b>	Largeur du cabinet	
	603 min	23 <sup>3</sup> / <sub>4</sub> min
<b>B</b>	Largeur de l'ouverture	
	554 à 564	21 <sup>13</sup> / <sub>16</sub> à 22 <sup>3</sup> / <sub>16</sub>
<b>C</b>	Hauteur de l'ouverture	
	583 à 585	22 <sup>15</sup> / <sub>16</sub> à 23 <sup>1</sup> / <sub>16</sub>
<b>D</b>	Distance du haut de l'ouverture au bas de la porte du cabinet situé au-dessus	
	9 à 11	<sup>3</sup> / <sub>8</sub> à <sup>7</sup> / <sub>16</sub>
<b>E</b>	Distance du haut de l'ouverture au haut de la porte du cabinet situé au-dessous	
	5 min	<sup>3</sup> / <sub>16</sub> min
<b>F</b>	Distance (recommandée) entre le bas de l'ouverture et le plancher	
	121 à 1105	4 <sup>5</sup> / <sub>8</sub> à 32
<b>G</b>	Profondeur de l'ouverture	
	560 min	22 <sup>1</sup> / <sub>16</sub> min
<b>H</b>	Distance entre le dessous du comptoir et le bas de l'ouverture	
	594 min	23 <sup>3</sup> / <sub>8</sub> min
<b>co</b>	Découpe recommandée pour le cordon d'alimentation (6 cm <sup>2</sup> / 1 po <sup>2</sup> min)	
<b>jb</b>	Emplacement recommandé de la boîte de raccordement	
<b>wb</b>	Barre en bois (recommandée)	

FR

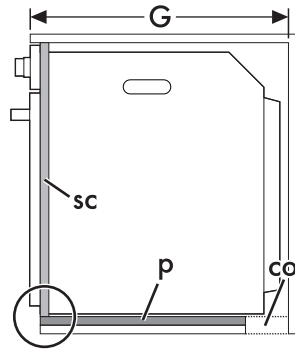


# Installation

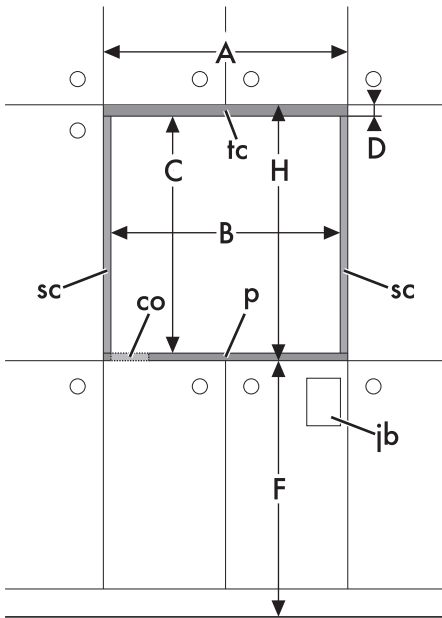
## Installation affleurante



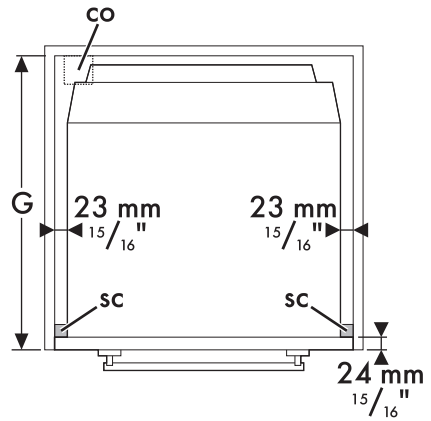
Montage sous le comptoir (vue de face)



(vue latérale)



Montage dans une colonne (vue de face)



(vue du haut)



Les taquets et la plateforme doivent être encastrés de **24 mm - 15/16 po** par rapport à la surface avant du cabinet.



Le montage affleurant exige une plateforme (**p**) au-dessous de l'appareil.



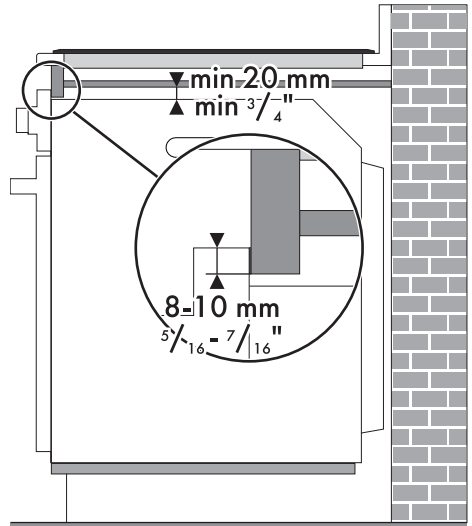
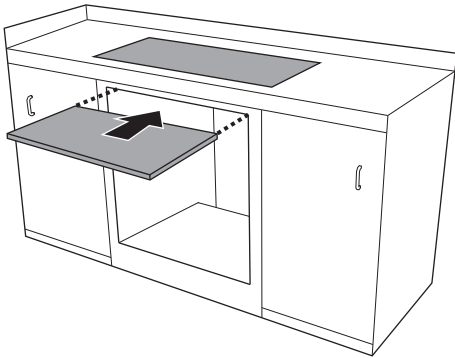
	mm	po
<b>A</b>	Largeur de l'ouverture affleurante	
	603 min	23 <sup>3</sup> / <sub>4</sub> min
<b>B</b>	Largeur de l'ouverture	
	557	21 <sup>15</sup> / <sub>16</sub>
<b>C</b>	Hauteur de l'ouverture	
	583 à 585	22 <sup>15</sup> / <sub>16</sub> à 23 <sup>1</sup> / <sub>16</sub>
<b>D</b>	Hauteur du taquet supérieur (tc)	
	15	<sup>9</sup> / <sub>16</sub>
<b>F</b>	Distance (recommandée) entre le bas de l'ouverture et le plancher	
	121 à 1105	4 <sup>5</sup> / <sub>8</sub> à 32
<b>G</b>	Profondeur de l'ouverture	
	584 min	22 <sup>15</sup> / <sub>16</sub> min
<b>H</b>	Hauteur de l'ouverture affleurante	
	599	23 <sup>3</sup> / <sub>8</sub>
<b>co</b>	Découpe recommandée pour le cordon d'alimentation (6 cm <sup>2</sup> / 1 po <sup>2</sup> min)	
<b>jb</b>	Emplacement recommandé de la boîte de raccordement	
<b>P</b>	Plateforme	
	557 x 560 x 5	21 <sup>15</sup> / <sub>16</sub> x 22 <sup>1</sup> / <sub>16</sub> x 3 <sup>3</sup> / <sub>16</sub>
<b>sc</b>	Taquet latéral 23 mm - <sup>15</sup> / <sub>16</sub> po	
<b>tc</b>	Top Cleat	



# Installation

## Intégrée sous la plaque de cuisson

Lorsqu'une plaque de cuisson est installée au-dessus du four, un séparateur en bois doit être installé à une distance minimale de **20 mm -  $\frac{3}{4}$ "** du dessus du four, afin d'éviter toute surchauffe lorsque les deux appareils sont utilisés simultanément. Des outils appropriés doivent être utilisés pour retirer le séparateur, le cas échéant.



Si un séparateur en bois est utilisé, vous devez installer une barre en bois sous le plan de travail, afin de tirer parti du joint collé à l'arrière du panneau avant pour empêcher toute infiltration d'eau ou d'autres liquides.