

# HMCB36WS

## HOTTE CHEMINÉE MURALE DE 36 PO AVEC VENTILATEUR

SÉRIE MASTERPIECE<sup>MD</sup>



### CARACTÉRISTIQUES ET AVANTAGES

- Les hottes cheminée murales Masterpiece<sup>MD</sup> sont élégantes, effilées et se distinguent par leur design qui ajoute une touche sophistiquée aux cuisines contemporaines
- ★ - La technologie Noise Control<sup>MC</sup> réduit considérablement le bruit pendant l'utilisation de la hotte
- ★ - Dotée de l'expérience connectée de Thermador par Home Connect<sup>MD</sup>
  - La fonction de synchronisation de la hotte permet une commande par le biais de la table de cuisson à induction Freedom<sup>MD</sup>
  - Superbe illumination avec un éclairage à DEL éclatant et multiniveaux

### ACCESSOIRES (EN OPTION)

Rallonge de hotte cheminée en acier inoxydable

CHXTHMCB - Pour les applications avec des plafonds allant jusqu'à 12 pieds. La rallonge remplace la section supérieure de la rallonge de cheminée standard.

Ensemble de recirculation

RECHMCB - Pour les hottes cheminée murales Masterpiece<sup>MD</sup> HMCBxxWS seulement

Filtre à charbon de rechange

CHFHMCD - Pour une utilisation avec l'ensemble de recirculation RECHMCB

Panneau de commande externe

REMC PW - Possibilité d'installer à la verticale sur les armoires ou le mur, afin de contrôler la hotte à partir d'un endroit plus pratique

### PROPRIÉTÉS GÉNÉRALES

Caractéristiques

Synchronisation hotte-table de cuisson, technologie Noise Control<sup>MC</sup>, éclairage à DEL à plusieurs niveaux avec transitions, mode automatique, voyant de rappel de nettoyage du filtre, arrêt différé

Mode de fonctionnement	Convertible : Avec conduits / Recirculation
Débit maximal (PCM) (ventilateur)	600 PCM
PCM (HVI)	490 HS / 170 WS
Sones (HVI)	10.5 HS / 2 WS
Paramètres du nombre de vitesses	4 niveaux
Emplacement du moteur	Moteur intégré dans la hotte
Nombre de lumières	2
Type d'ampoules	DEL
Puissance totale des lampes (W)	2,4 W
Amortisseur inclus	Oui
Matériau du filtre à graisses	Acier inoxydable lavable
Type de filtre à graisses	Mailles hybrides
Home Connect <sup>MD</sup> (Compatibilité Wi-Fi)	Oui

### DÉTAILS TECHNIQUES

Watts (W)	447 W
Courant (A)	15 A
Volts (V)	120 V
Fréquence (Hz)	60 Hz
Type de fiche d'alimentation	Branchment fixe

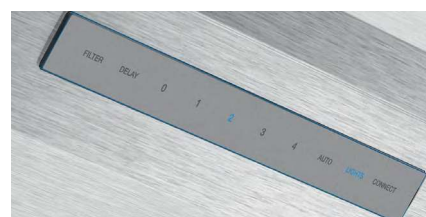
### DIMENSIONS ET POIDS

Dimensions générales de l'appareil (Largeur du pavillon incluse) (HxLxP) (po)	5 po x 35 15/16 po x 23 3/16 po
Hauteur de la cheminée (po)	25 po – 27 po
S'adapte aux hauteurs de plafond	Hauteurs de plafond jusqu'à 9 pi
Distance minimale au-dessus de la surface de cuisson au gaz / électrique	30 po / 30 po
Diamètre du conduit de ventilation supérieur (po)	8 po
Poids net (lb)	69 lb

### GARANTIE

Garantie limitée pièces et main-d'œuvre	2 ans
---	-------

HS=High Speed; WS=Working Speed



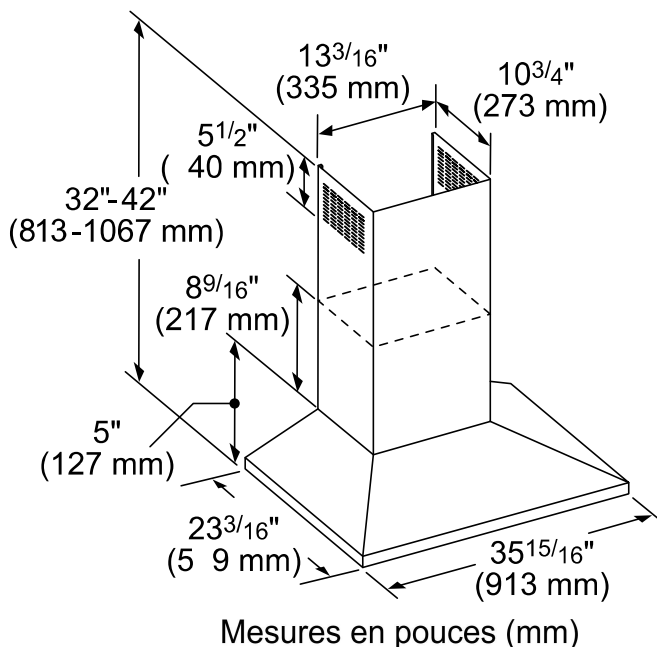
# HM CB36WS

## HOTTE CHEMINÉE MURALE DE 36 PO AVEC VENTILATEUR

SÉRIE MASTERPIECE<sup>MD</sup>



### DIMENSIONS DE LA HOTTE



### ACCESSOIRES EN OPTION

#### ENSEMBLE DE RALLONGE DE CHEMINÉE CHXTHMCB

Conception télescopique permettant une extension jusqu'à une hauteur de plafond de 12 pi

#### ENSEMBLE DE RECIRCULATION RECHMCB

Idéal pour les applications où il n'est pas possible d'installer un conduit d'évacuation

#### FILTRES À CHARBON DE RECHANGE CHFHMCD

Pour une utilisation avec l'ensemble de recirculation RECHMCB

#### PANNEAU DE COMMANDE EXTERNE REMCPW



Pratique et à portée de main : L'accessoire de commande externe vous offre la liberté de placer les commandes de votre hotte à un endroit plus facile à atteindre

Ces garanties vous donnent des droits légaux spécifiques et vous pouvez avoir d'autres droits qui varient d'un État à l'autre. Garantie limitée à partir de la date de livraison. Pour plus de détails sur la garantie, reportez-vous à votre manuel d'utilisation et d'entretien, ou demandez à votre revendeur.

Les spécifications ne sont fournies qu'à des fins de planification. Reportez-vous aux instructions d'installation et consultez votre fournisseur de comptoir avant de faire la découpe du comptoir. Consultez un ingénieur en chauffage et ventilation pour vos exigences particulières en matière de ventilation. Pour obtenir les informations les plus complètes, reportez-vous aux instructions d'installation accompagnant le produit ou écrivez à Thermador en indiquant le numéro de modèle. Les spécifications sont correctes au moment de l'impression. Thermador se réserve le droit de modifier les spécifications ou la conception du produit sans préavis. Certains modèles sont homologués pour utilisation au Canada. Thermador n'est pas responsable des produits qui sont transportés des États-Unis pour utilisation au Canada.