

T18IW905SP

COLONNE DE PRÉSERVATION DU VIN ENCASTRÉE DE 18 POUCES

COLLECTION FREEDOM^{MD}, PRÊT POUR PANNEAU



CARACTÉRISTIQUES ET AVANTAGES

- La charnière Freedom^{MD} permet le design affleurant
- L'ouverture automatique des portes permet d'ouvrir la porte simplement en poussant ou tirant légèrement
- Deux zones de température indépendantes pour contenir toute votre collection
- Éclairage doux et filtré pour un affichage clair et facile de tous les produits
- Panneau de contrôle TFT pour gérer toutes les fonctions de vos colonnes
- Design élégant et minimaliste pour une symétrie parfaite lorsque combiné avec des colonnes supplémentaires

PROPRIÉTÉS GÉNÉRALES

Home Connect ^{MD} (Compatibilité Wi-Fi)	Oui
Prêt pour panneau	Oui
Ouverture de porte réversible	Oui
Porte SoftClose ^{MD}	Oui
Filtre à air au charbon	Oui
Éclairage	Éclairage à DEL de style théâtral pour la paroi latérale
Nombre d'étagères	11 (une tablette supplémentaire peut être ajoutée pour une capacité maximale; commande T18WINERK1)
Nombre d'étagères qui glissent	10
Matériau de l'étagère	Cadre en bois de Wenge / aluminium
Tiroirs télescopiques avec ouverture de porte à angle de 115	Oui
Tiroirs télescopiques avec ouverture de porte à angle de 90	Oui
Étagère de présentation avec éclairage	Oui
Présentateur portatif de vin en aluminium	Oui
Type de porte en verre	Tempéré avec protection contre les rayons UV
Nombre de zones de température	2
Alarme de porte ouverte	Oui
Assistance d'ouverture de porte	Oui
Modes spéciaux	Sabbat, Économie, Vacances

CAPACITÉ

Capacité de bouteilles (750 ml)	58
Capacité de bouteilles (750 ml) avec étagère accessoire supplémentaire (vendue séparément)	62

NIVEAUX DE TEMPÉRATURE

Zone 1 (zone supérieure)	41 F (5 C) à 68 F (20 C)
Zone 2 (zone inférieure)	41 F (5 C) à 68 F (20 C)

DÉTAILS TECHNIQUES

Watts (W)	350 W
Courant (A)	15 A
Volts (V)	110-120 V
Fréquence (Hz)	60 Hz
Longueur du cordon d'alimentation (po)	118
Type de fiche d'alimentation	120 V-3 broches

DIMENSIONS ET POIDS

Dimensions de l'appareil ménager (H x L x P) (po)	83 3/4 po* x 17 3/4 po x 24 po
Taille de découpe exigée (H x L x P) (po)	84 po x 18 po x 25 po
Poids brut / net (lb)	288 / 317 lb

EFFICACITÉ

Homologué ENERGY STAR ^{MD}	Non
Consommation d'énergie annuelle	162 kWh

*Hauteur réglable : +/- 1/2 po (+/- 13 mm)

T18IW905SP

COLONNE DE PRÉSERVATION DU VIN ENCASTRÉE DE 18 POUCES

COLLECTION FREEDOMMD, PRÊT POUR PANNEAU

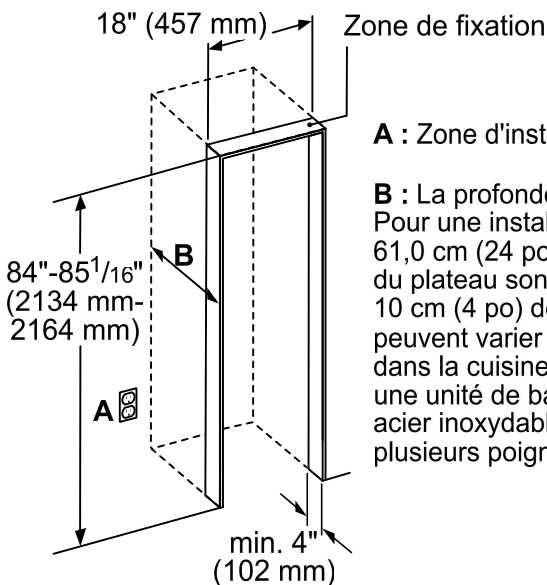


GARANTIE

Limitée, sur tout l'appareil, pièces et main-d'œuvre sur n'importe quelle pièce défectueuse du réfrigérateur en raison d'un défaut de fabrication	2 ans
Garantie limitée sur système* de réfrigération hermétique, pièces et main d'oeuvre	3 à 6 ans
Garantie limitée sur système* de réfrigération hermétique, pièces seulement	7 à 12 ans
Garantie limitée anticorrosion de l'acier inoxydable	Toute la vie

*Le système de réfrigération hermétique comprend le compresseur, l'évaporateur, le condenseur, le déshydrateur/passoire et le tuyau de raccordement

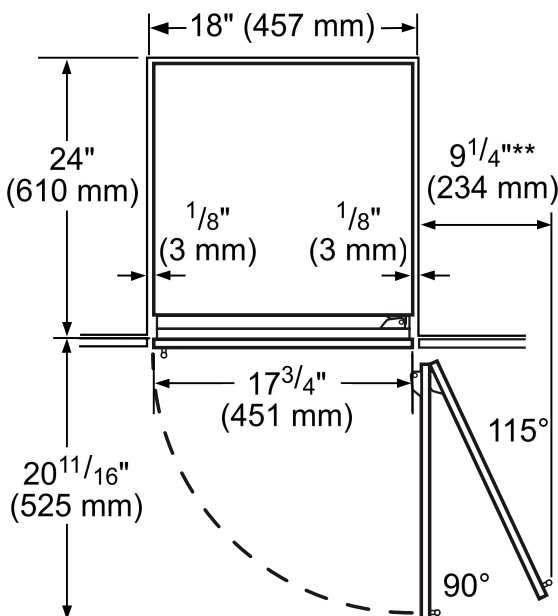
DIMENSIONS DE LA DÉCOUPE



A : Zone d'installation du raccordement au secteur.

B : La profondeur de la niche dépend de la conception de la cuisine. Pour une installation affleurante, la profondeur doit être d'au moins 61,0 cm (24 po) plus l'épaisseur du panneau de porte. Les mesures du plateau sont basées sur 1/8" une embrasure standard et 10 cm (4 po) de plinthe. Les mesures adaptées des plateaux peuvent varier selon la taille des embrasures et des plinthes dans la cuisine. Les modèles en acier inoxydable comprennent une unité de base adaptée au plateau, une ou plusieurs portes en acier inoxydable prêtes à être montées, des charnières et une ou plusieurs poignées pouvant être montées à gauche ou à droite.

VOIR LES ITEMS EN LIQUIDATION LES PLUS ACHETÉS



** La poignée de la porte doit être ajoutée à cette dimension

* Dépend de l'épaisseur de la porte de meuble.
3/4" (19 mm) convient pour la porte en acier inox. (accessoire en option).

