

NE63A6751SS

SAMSUNG

Cuisinière électrique de 6,3 pi³ avec technologies Flex Duo™ Wi-Fi et Air Fry



Caractéristiques distinctives

Technologie Flex Duo™

Des zones de cuisson supérieures et inférieures qui fonctionnent indépendamment ou ensemble pour vous permettre de cuisiner une variété d'aliments à l'aide de températures et de réglages de temps différents ou d'utiliser la totalité du four pour les gros plats.

Fonction de friteuse à air chaud Air Fry

Savourez de meilleurs aliments frits grâce à la fonction Air Fry. Avec le plateau Air Fry fourni, la circulation d'air chaud enveloppe les aliments placés sur le plateau.

Connectivité Wi-Fi et commande vocale

Surveillez et contrôlez le four à l'aide de l'application SmartThings¹. Et contrôlez le four par la voix en utilisant un assistant vocal², tel que Samsung Bixby³, Amazon Alexa ou Assistant Google.

Convection véritable

Un ventilateur chauffé répartit la chaleur partout dans le four et maintient la température constante afin que les plats puissent cuire rapidement et complètement.

Fini résistant aux empreintes digitales

Empêche les surfaces de se couvrir d'empreintes digitales et de taches.

Couleurs offertes



Acier inoxydable (illustré)



Acier inoxydable noir



Technologie Flex Duo™



Connectivité Wi-Fi et commande vocale

Caractéristiques

- Flex Duo™
- Surface de cuisson polyvalente
 - 5 éléments électriques
 - 1 élément triple (6 po/9 po/12 po)
 - 1 élément pont
 - 1 élément simple de 6 po
 - Zone réchaud (7 po)

- Grand hublot
- Élément de cuisson dissimulé
- Tiroir de rangement
- Fonction de friteuse à air chaud Air Fry + plateau
- 2 grilles chromées
- Poignée plate
- Plaque de cuisson en aluminium

Commodité

- Connectivité Wi-Fi et commande vocale
- Cuisson différée
- Témoin lumineux de surface chaude
- Lampe de four automatique
- Minuterie de cuisine
- Résistant aux empreintes digitales
- Nettoyage automatique et à la vapeur
- Mode Sabbat
- Levage de la pâte
- Déshydratation

¹ Disponible sur les appareils Android et iOS. Une connexion Wi-Fi et un compte Samsung sont requis.

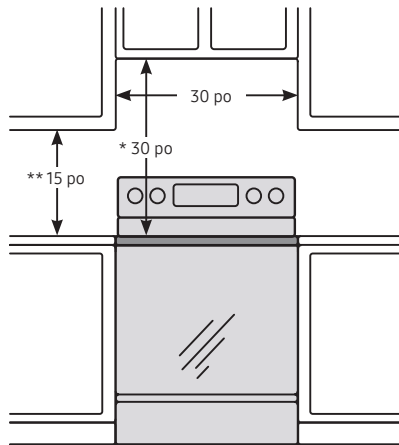
² Une connexion Wi-Fi est requise.

³ Bixby est la marque d'intelligence artificielle (IA) et d'assistant vocal de l'Internet des objets (IdO) de Samsung. Un compte Samsung est nécessaire.

Cuisinière électrique de 6,3 pi³ avec technologies Flex Duo™ Wi-Fi et Air Fry

Particularités pour l'installation

IMPORTANT : Comme il y a risque de brûlure ou d'incendie lorsqu'une personne s'étire au-dessus d'une surface de cuisson chaude, l'installation d'une armoire au-dessus de la surface de cuisson est à éviter. Si une armoire y est installée, le risque peut être réduit en installant une hotte de cuisinière avec un surplomb d'au moins 5 po au-delà du dessous de l'armoire.

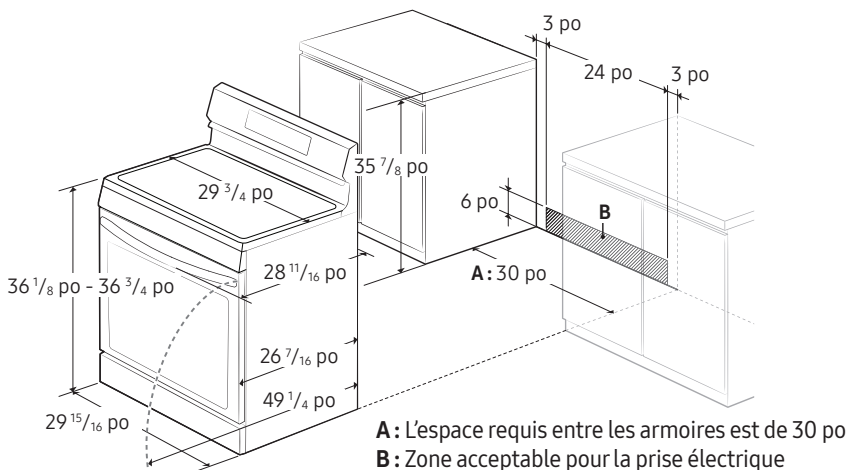


* Un espace minimal de 30 po est requis entre le dessus de la surface de cuisson et le dessous d'une armoire en bois ou en métal non protégé; un espace minimal de 24 po est requis lorsque le dessous de l'armoire en bois ou en métal est protégé par un carton de moulage ignifuge d'au moins 1/4 po d'épaisseur recouvert d'une feuille en acier de calibre MSG minimum n° 28, ou d'une feuille en acier inoxydable (épaisseur de 0,015 po), en aluminium (épaisseur de 0,024 po) ou en cuivre (épaisseur de 0,020 po).

** Espace minimal de 15 po entre le dessus du comptoir et le bas des armoires de chaque côté de la cuisinière.

Dimensions

ATTENTION : Cette cuisinière a été conçue pour respecter la température maximale autorisée pour une armoire en bois, soit 194 °F (90 °C). Assurez-vous que le revêtement mural, les comptoirs et les armoires autour de la cuisinière peuvent supporter la chaleur (jusqu'à 194 °F [90 °C]) générée par la cuisinière. Sinon, la décoloration, la délamination ou la fonte peuvent se produire.



A : L'espace requis entre les armoires est de 30 po
B : Zone acceptable pour la prise électrique

Surface de cuisson en céramique radiante

Avant droit : Élément triple de 6 po/9 po/12 po, 3 000 W

Avant gauche : Élément pont, 1 800 W

Arrière droit : Élément de 6 po, 1 200 W

Arrière gauche : Élément pont, 1 800 W

Four

Capacité : 6,3 pi³

Élément de cuisson dissimulé : 3 000 W

Cuisson : 175 °F à 550 °F

Grillage : Faible/Élevé, 4 200 W

Mode Sabbat

Tiroir de rangement

Capacité : 0,8 pi³

Garantie

Un (1) an sur les pièces et la main-d'œuvre

Dimensions et poids du produit (L x H x P)

Dimensions de la cavité : 24^{13/16} po x 22^{7/16} po x 19^{3/4} po

Dimensions nettes : 29^{15/16} po x 46^{5/16} po à 47^{1/16} po x 26^{7/16} po

Poids : 189,6 lb (86 kg)

Dimensions et poids à l'expédition (L x H x P)

Dimensions : 33^{1/16} po x 50^{9/16} po x 30^{5/16} po

Poids : 213,8 lb (97 kg)

Couleur

N° de modèle

Code CUP

Acier inoxydable

NE63A6751SS

887276552118

Acier inoxydable noir

NE63A6751SG

887276552095

Valeur nominale de la cuisinière en watts		Valeur nominale spécifiée de la trousse de câble d'alimentation et ampères de protection contre les courts-circuits	Diamètre (pouces) de l'ouverture de connexion de la cuisinière		Type de fiche	Longueur du câble d'alimentation
120/240 volts, trifilaire	120/208 volts, trifilaire		Câble d'alimentation	Conduit		
8750-16500	7801-12500	40 ou 50 A	1 ^{3/8} po	1 ^{1/8} po	4 broches	39,4 po

Un câble d'alimentation nominal de 40 ampères avec une tension minimale de 125/250 volts est requis pour la cuisinière. Un câble de 50 A n'est pas recommandé pour la cuisinière, mais si un tel câble est utilisé, il doit être indiqué pour une utilisation avec des ouvertures de connexion d'un diamètre nominal de 1^{3/8} po. Prenez soin de centrer le câble et le protecteur de câble dans l'ouverture de passage pour éviter d'endommager le câble.