



MIROIRS À
ÉCLAIRAGE DEL

LED-ILLUMINATED
MIRRORS

Instructions d'installation & Garantie

Installation murale

Installation Instructions & Warranty

Wall installation



Conservez ce guide après l'installation car il contient des renseignements utiles pour le service et la garantie.

Keep these instructions after you have finished the installation, it contains useful information regarding service and warranty.



Numéro de série/*Serial number*

Merci d'avoir choisi Kalia - *Thank you for choosing Kalia*



Miroirs Kalia: source d'inspiration et de beauté

Merci d'avoir choisi un produit Kalia et de faire confiance à notre entreprise.

Kalia a une philosophie d'affaires basée sur des valeurs fondamentales, dont l'innovation et l'excellence, ainsi qu'un service personnalisé adapté aux exigences d'aujourd'hui et de demain. Nous sommes convaincus que ce produit saura vous plaire et surpassera vos exigences en termes de fiabilité et durabilité. Nous sommes là pour vous!

Dans ce guide, vous trouverez toute l'information nécessaire à l'installation et au bon fonctionnement de votre produit Kalia.

Dans le but d'assurer une installation et une utilisation optimales, veuillez prendre quelques minutes pour étudier ce guide. En cas de problème d'installation ou de performance, veuillez communiquer avec nous au numéro sans frais: 1 877 465-2542 ou par courriel au: service@kaliastyle.com

Nous vous remercions encore une fois d'avoir choisi un produit Kalia.

Kalia mirros: inspiration and beauty

Thank you for choosing a Kalia product and for placing your trust in our company.

Kalia has a business philosophy based on solid core values that are focused on providing innovation and excellence as well as a personalized service designed to meet the changing needs of today and tomorrow. We are convinced that you will be fully satisfied with your new Kalia product and that it will exceed your expectations in terms of reliability and durability. At Kalia, we put our expertise to work for you!

This guide contains all the information necessary for the installation and proper use of your Kalia product. To ensure the smooth installation and optimal use of your product, we recommend to take a few moments to study the information provided in this guide.

In the event that you should encounter a problem related to the installation or the performance of this product, please contact us at our toll-free line: 1-877-465-2542 or by email at: service@kaliastyle.com.

Thank you once again for choosing Kalia.

Important

- Lire attentivement le présent guide avant l'installation.
- Respecter tous les codes de l'électricité et de bâtiment locaux.
- Assurez-vous d'avoir tous les outils et matériaux nécessaires à l'installation.
- Avant toute opération d'installation ou d'entretien sur le miroir assurez-vous de déconnecter le réseau électrique.
- Raccordez les câbles du miroir avec ceux de l'installation électrique à l'aide d'une boîte de raccordement. Il est obligatoire de brancher la mise à la terre.
- Ne pas rétablir le courant avant d'avoir complété l'installation.
- Vérifier que toutes les pièces illustrées à la section « Schéma des pièces » sont incluses et qu'aucune pièce n'est endommagée.
- Manipuler les pièces avec soin.
- Votre boîte électrique doit être à une distance de 50'' (1270 mm) à 60'' (1524 mm) du sol et derrière l'emplacement futur du miroir (fig. 1).
- Ne pas installer le miroir dans la douche ou au-dessus d'un bain.

Remarques

- Couvrir le drain du lavabo afin d'éviter de perdre des pièces.
- Avant l'installation, déballer le miroir et vérifier que toutes les pièces sont incluses et qu'elles sont en bon état. Si un problème survient, le signaler immédiatement au vendeur.
- Ce miroir convient aux endroits humides.

Kalia se réserve le droit d'apporter toute modification au design du produit et ceci sans préavis. Utilisez le manuel d'installation fourni dans l'emballage.

Kalia n'est pas responsable des problèmes causés par une installation non conforme aux directives énoncées dans le présent guide.

Bonne Installation!

Important

- Read this guide carefully before proceeding with the installation.
- Respect all local electric and building codes.
- Make sure you have all the tools and materials needed for installation.
- Before any installation or maintenance operation on the mirror make sure to turn off the electrical supply at the mains.
- Connect the mirror's output wire to the power supply by using a connection box. It is obligatory to connect the ground.
- Do not switch on the electrical supply at the mains before the end of the installation.
- Make sure all the parts shown in the "Parts Diagram" section are included and in good condition.
- Manipulate parts with care.
- Your connection box must be at a distance of 50'' (1270 mm) to 60'' (1524 mm) from the floor and behind the expected location of the mirror (fig. 1).
- Do not install the mirror in a shower or above a bathtub.

Notice

- Cover the drain of the sink to prevent the loss of parts.
- Before installation, take the mirror out of its packaging and make sure all parts are included and that they are in good condition. If there is a problem, report it immediately to the seller.
- This mirror is suitable for damp locations.

Kalia reserves the right to make any changes to the design of the product, without notice. Use the installation manual supplied with the product.

Kalia is not responsible for problems caused by an installation not executed in accordance with the directions given in this guide.

Good installation!

Fig. 1

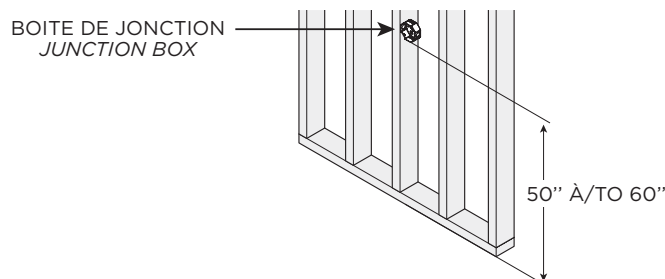
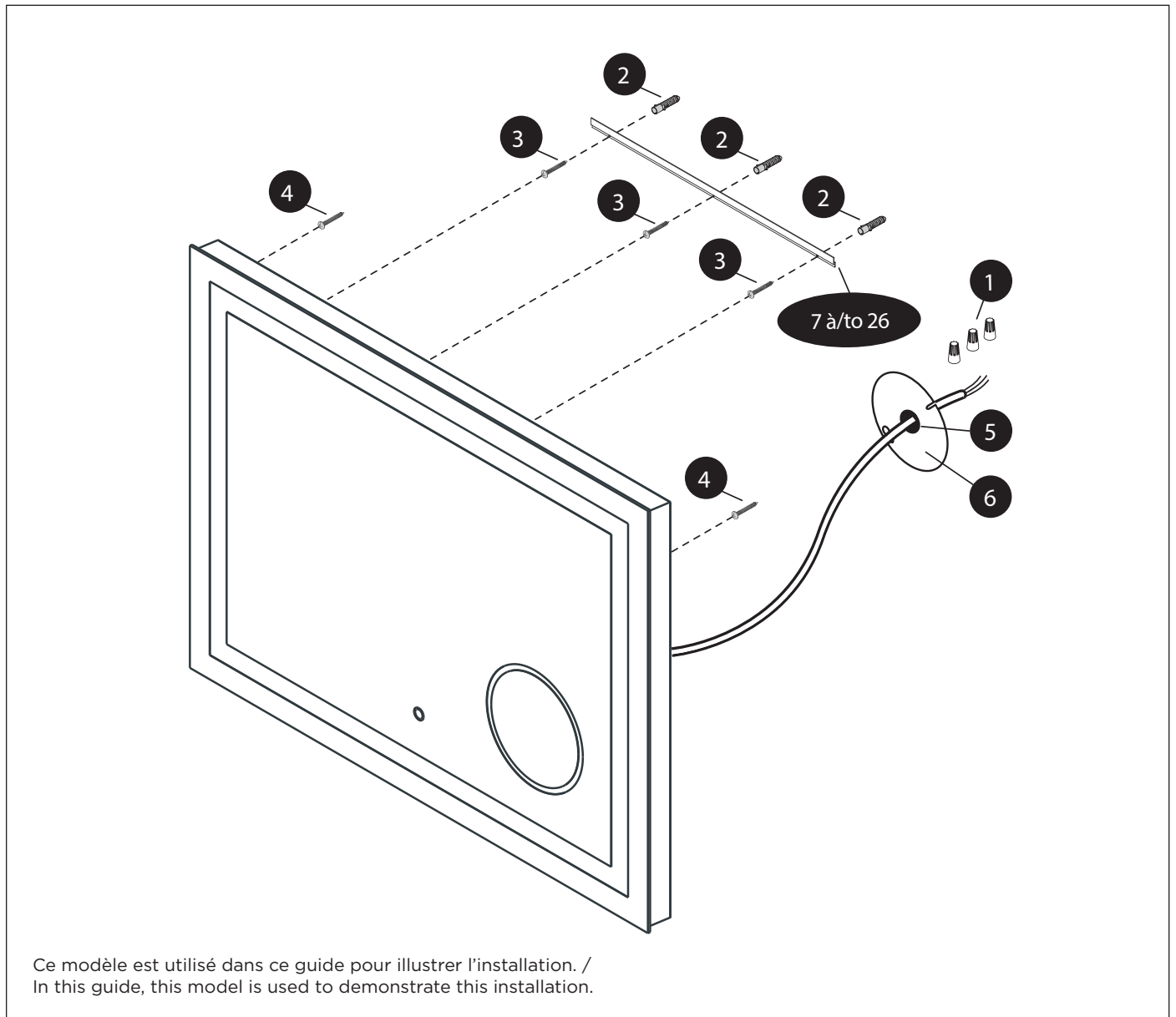


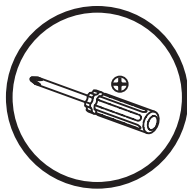
Schéma des pièces - *Parts diagram*



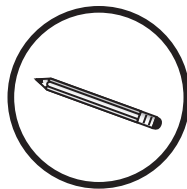
Outils et matériaux nécessaires - *Necessary Tools and Materials*



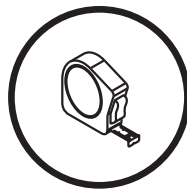
Perceuse électrique
Electric drill



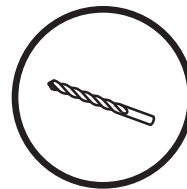
Tournevis
Screwdriver



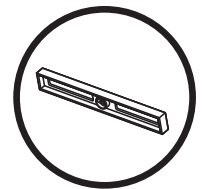
Crayon
Pencil



Ruban à mesurer
Measuring tape



Mèche 7/32
7/32 drill bit



Niveau
Level

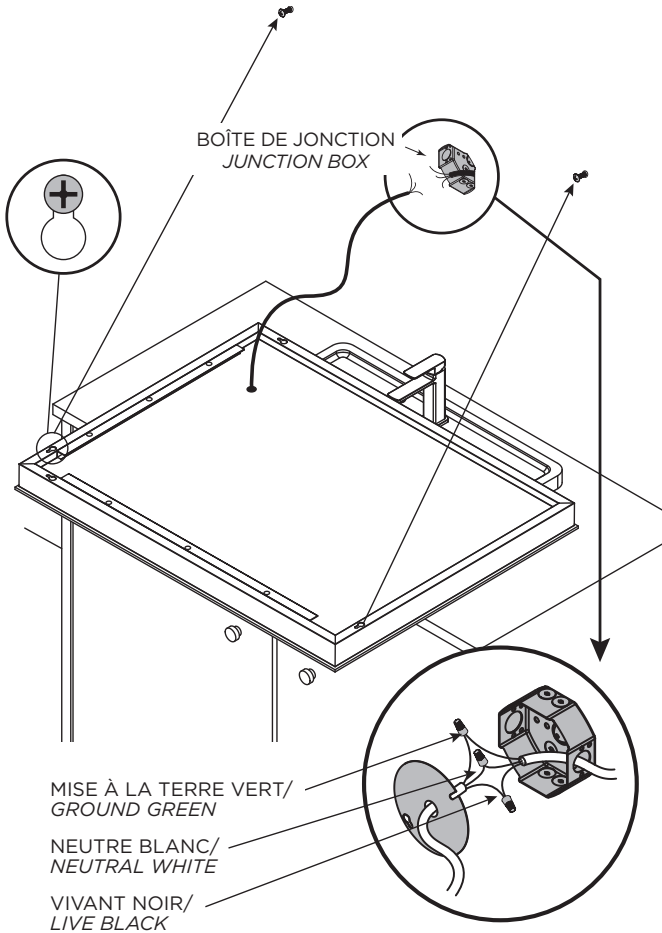
2 méthodes différentes de fixation / 2 different attachment modes

**Méthode avec 2 vis au mur /
Mode with 2 screws on the wall**



Trous pour vis
Keyhole

Voir les étapes A1 à A6 (p. 7 à 9)
See A1 to A6 steps (p. 7 to 9)



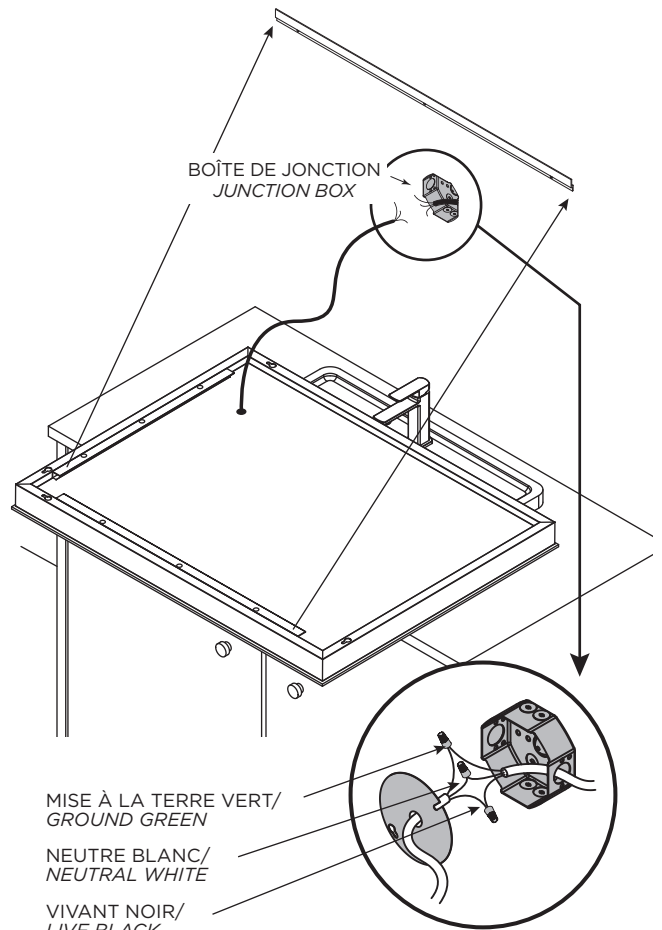
Non-applicable :/Not applicable:
MR1660-500-001, MR1661-500-001, MR1664-500-001,
MR1674-500-001, MR1781-570-XXX, MR1782-570-XXX,
MR1783-570-XXX, MR1784-570-XXX, MR1946-570-XXX,
MR1947-570-XXX, MR1969-570-001 et/and MR1970-570-001.

**Méthode avec support intégré /
Integrated bracket mode**



Barre en Z
Z-Bar

Voir les étapes B1 à B7 (p. 10 à 12)
See B1 to B7 steps (p. 10 to 12)

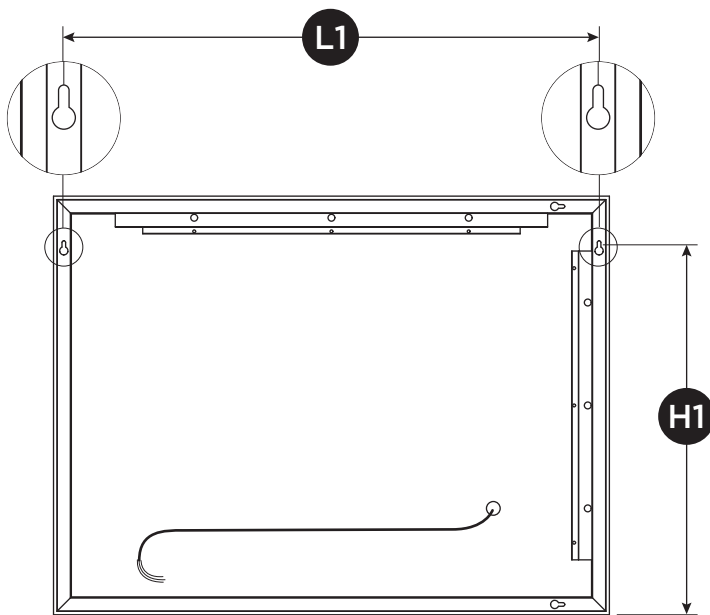


Étape/Step

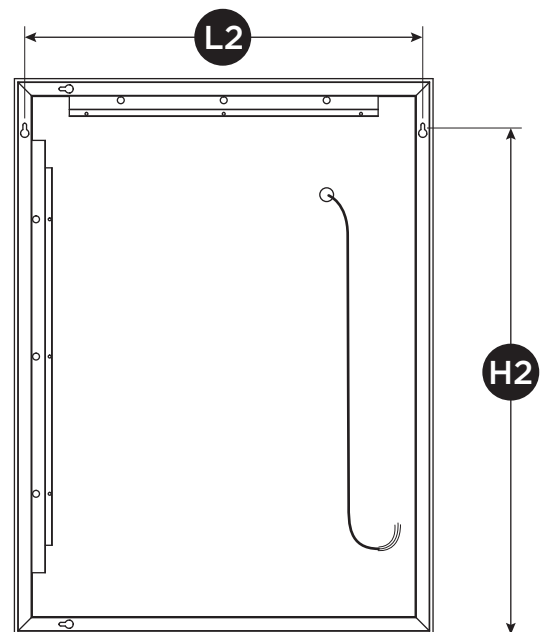
A1

Mesurer et noter selon l'installation désirée*./
Measure and note according to the desired installation.*

ARRIÈRE/BACK

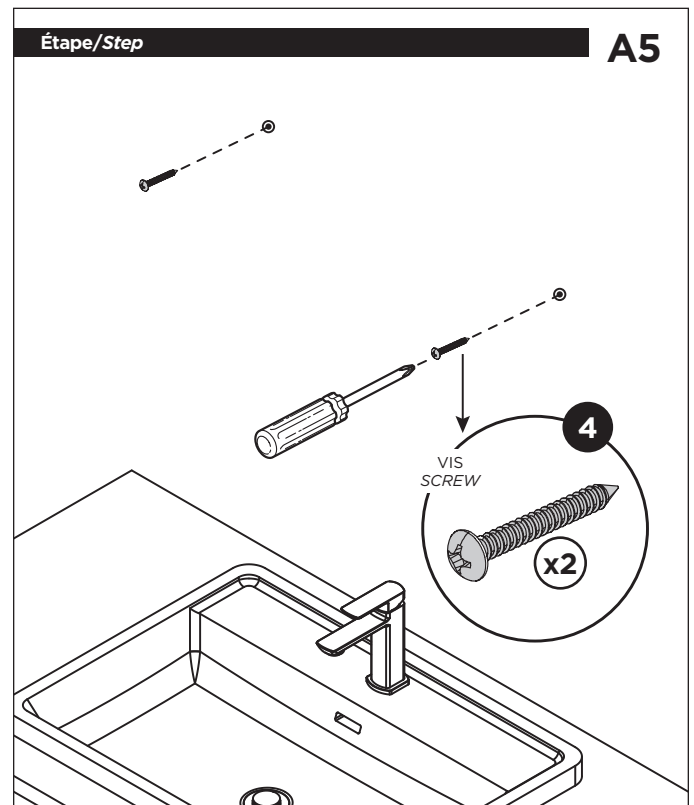
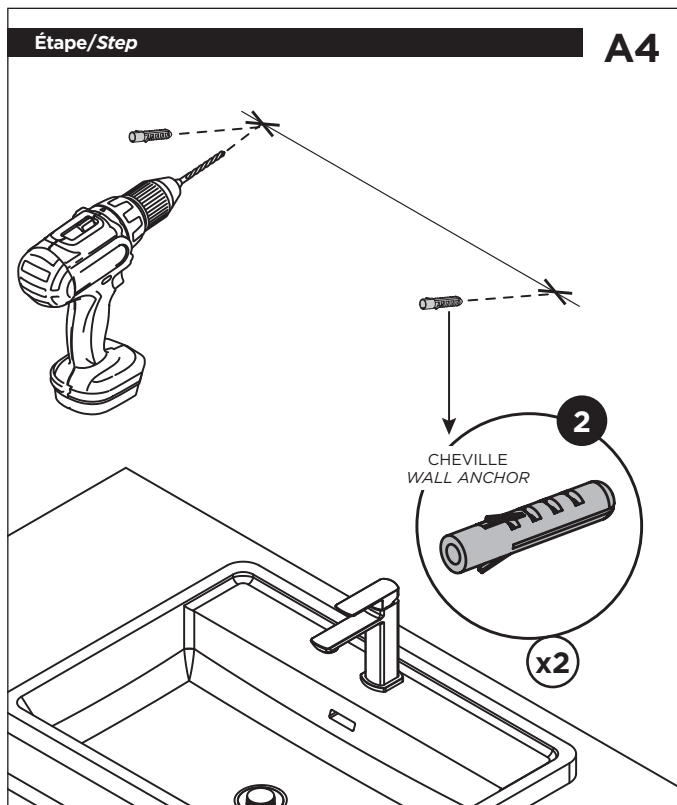
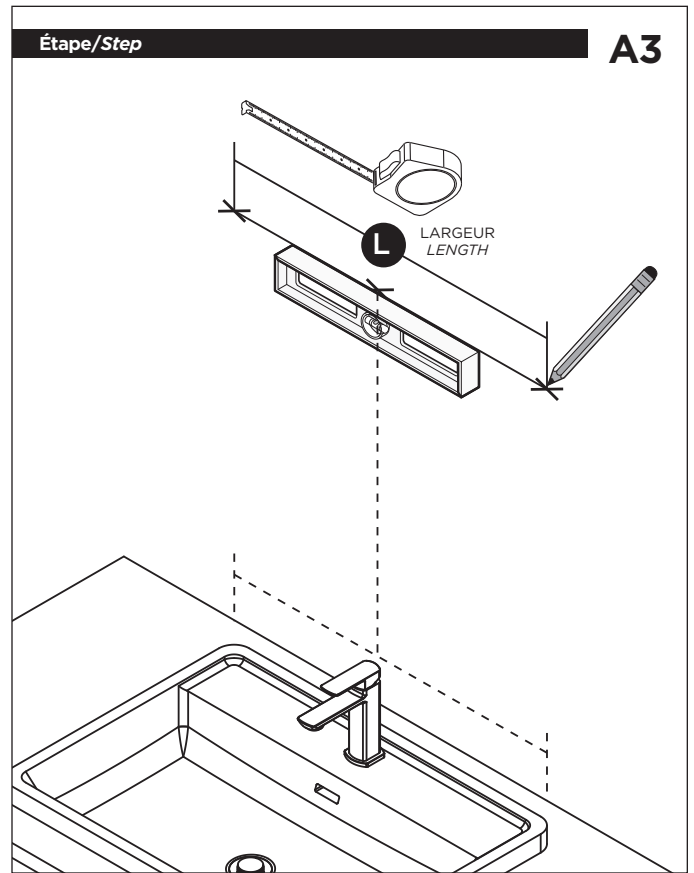
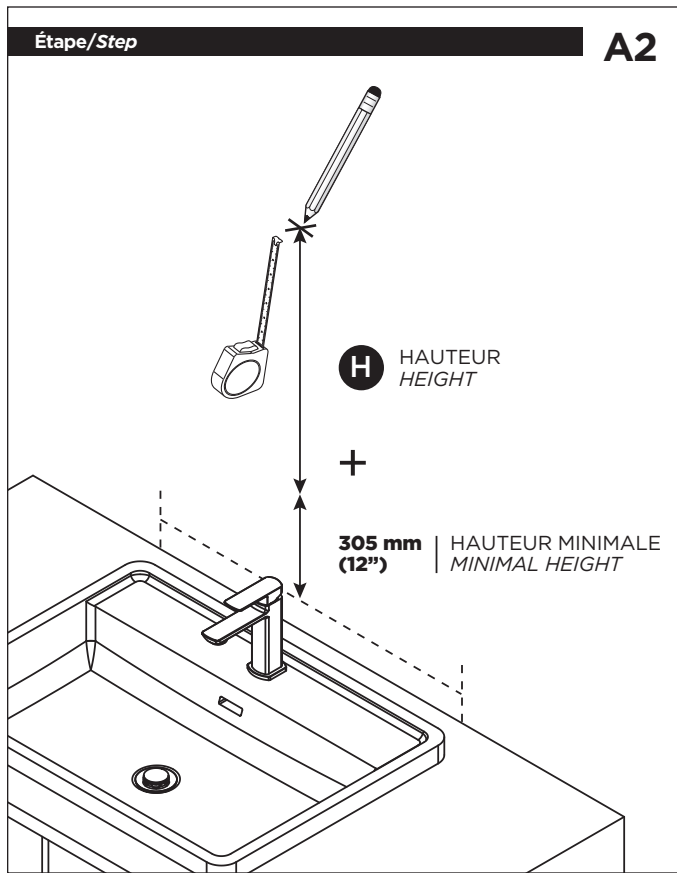


*Non-applicable:/*Not applicable:
 MR1672-500-001



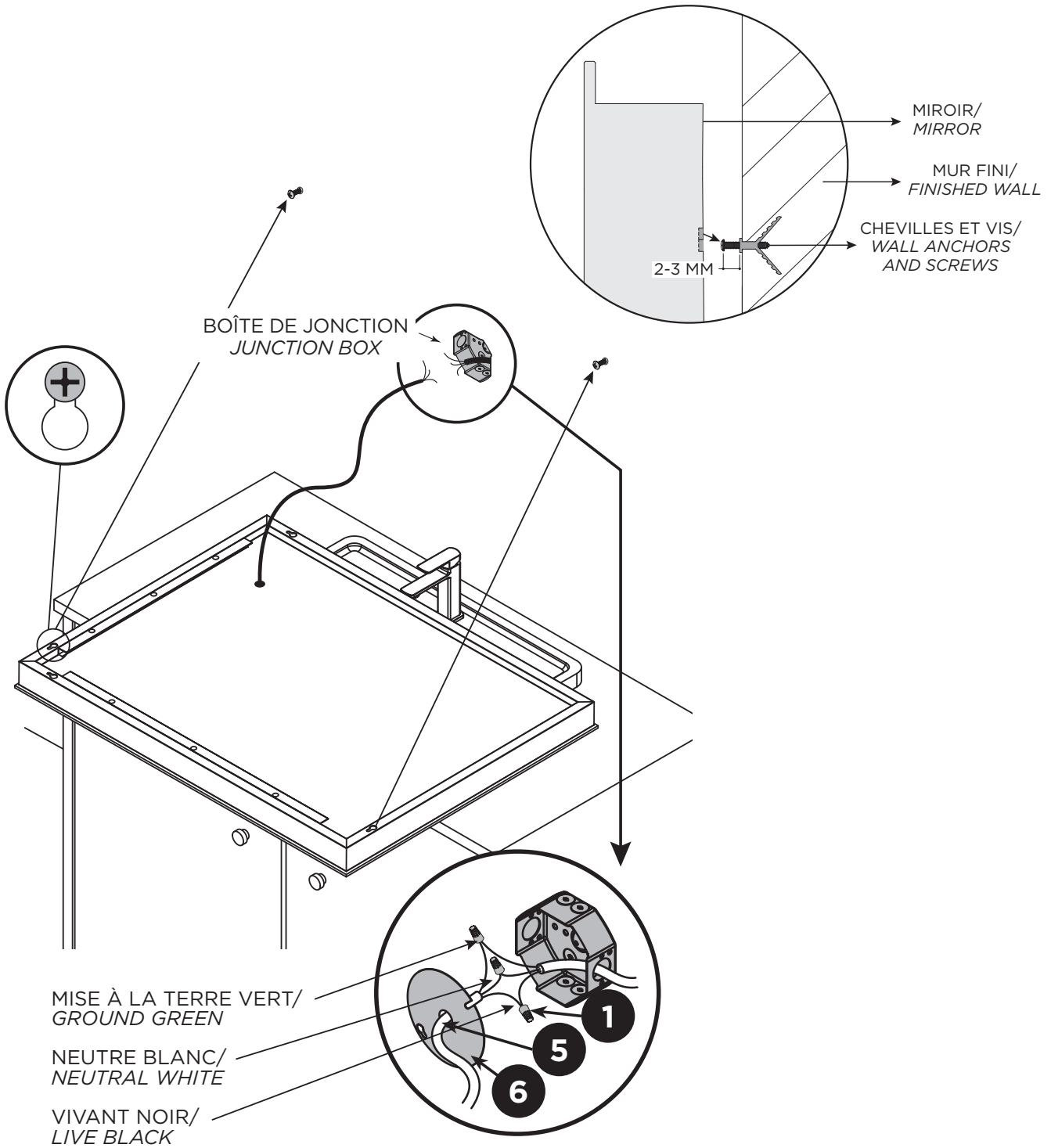
*Non-applicable:/*Not applicable:
 MR1465-500-001, MR1662-500-001,
 MR1663-500-001 et/and MR1673-500-001.

Étapes d'installation - Installation steps



Étape/Step

A6

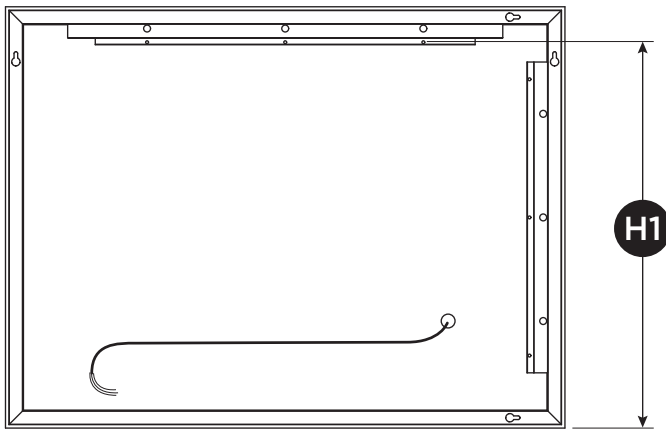


Étape/Step

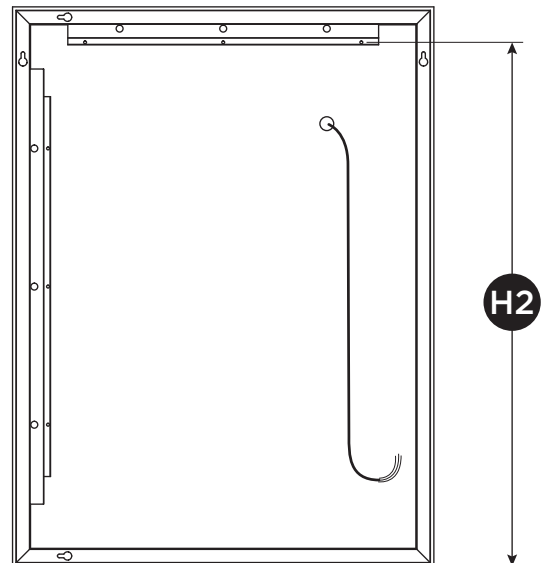
B1

Mesurer et noter selon l'installation désirée*./
Measure and note according to the desired installation.*

ARRIÈRE/BACK

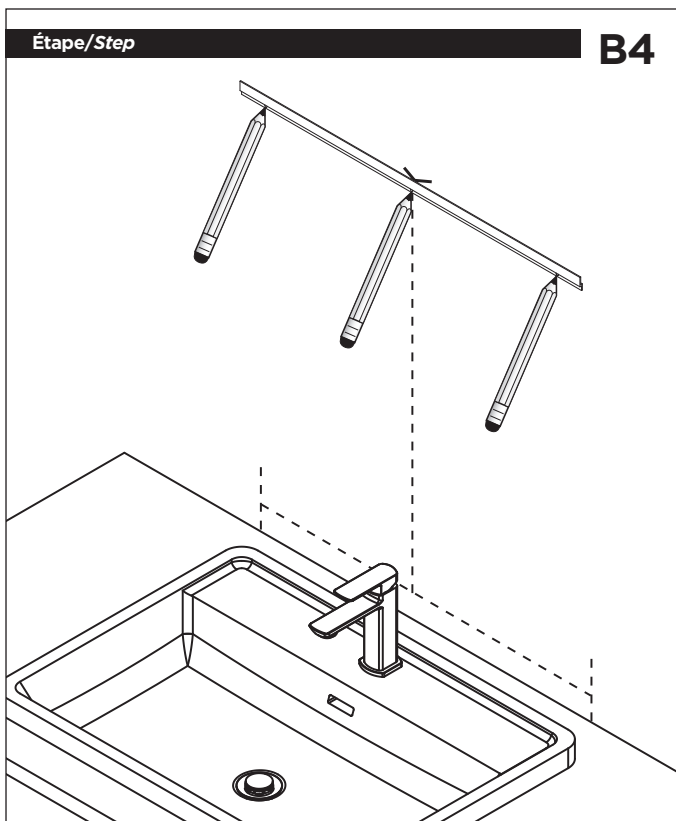
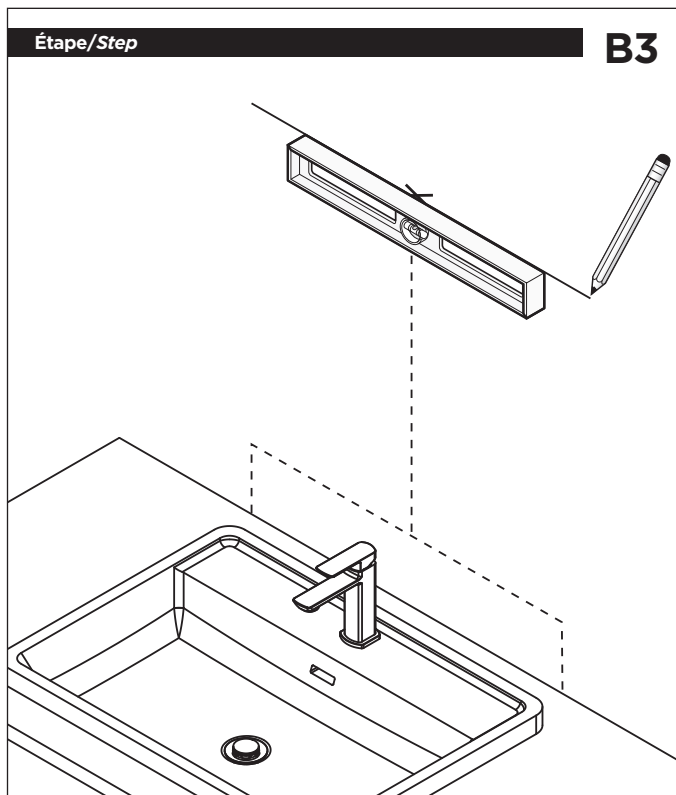
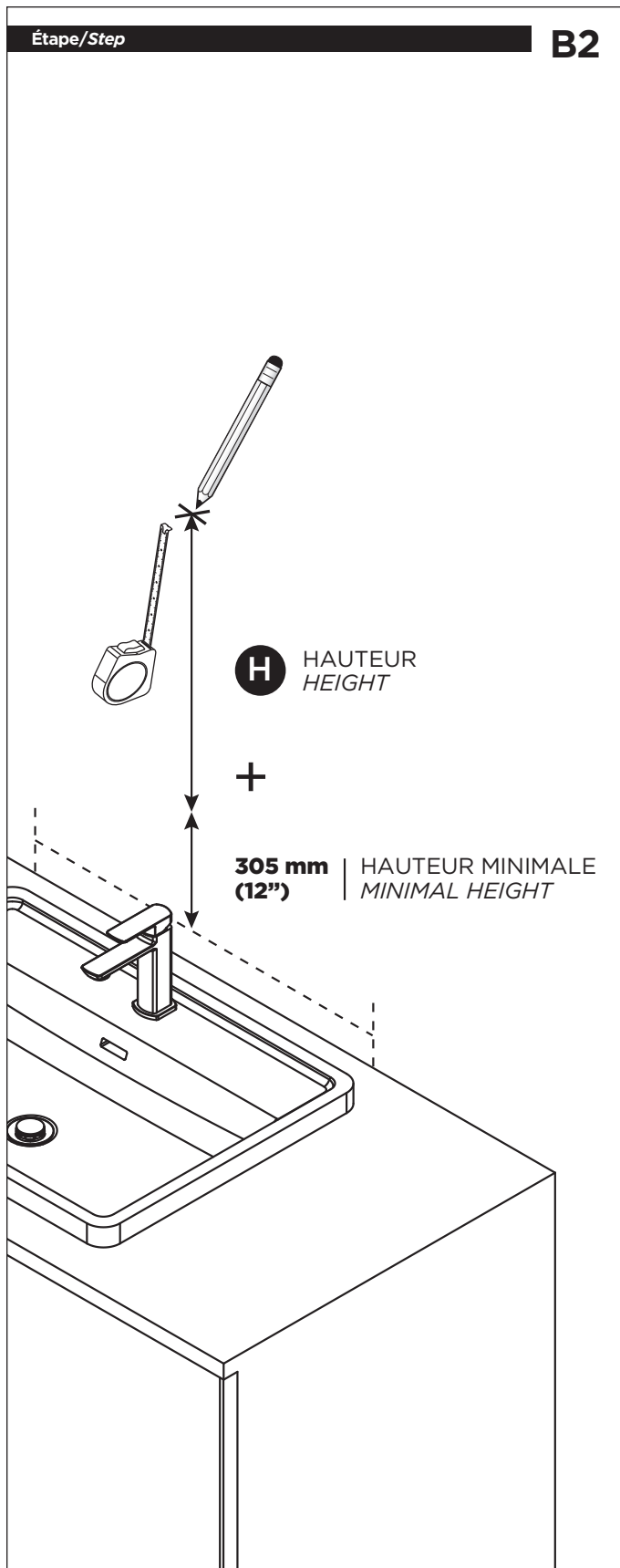


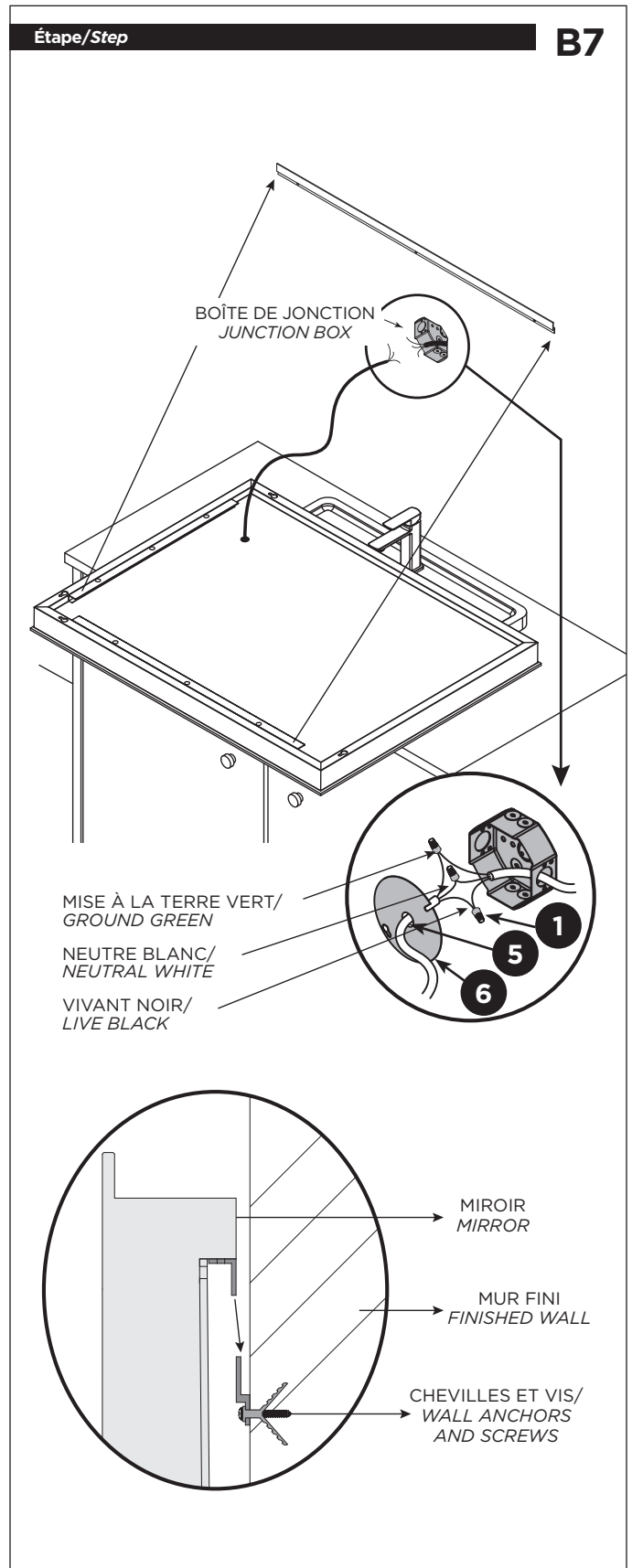
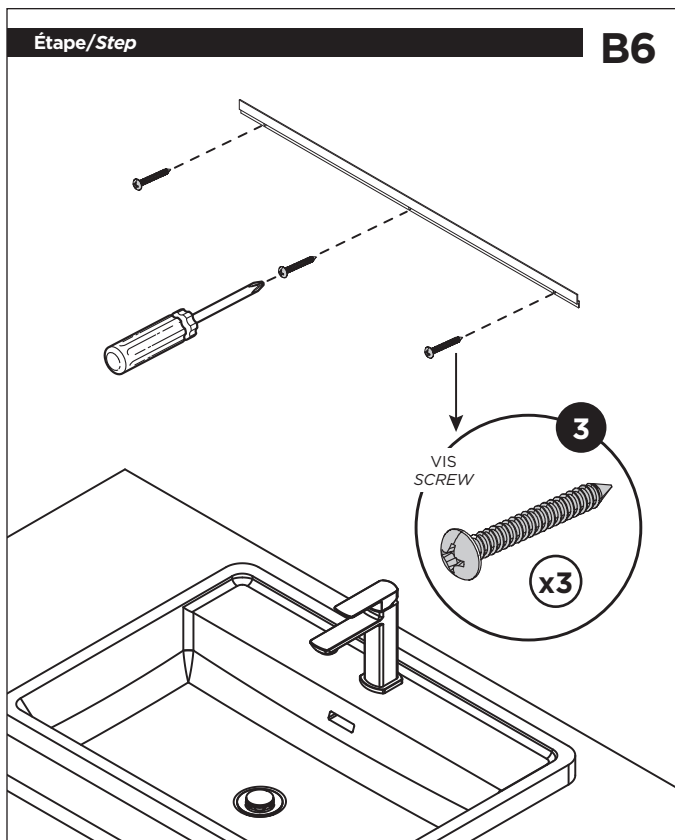
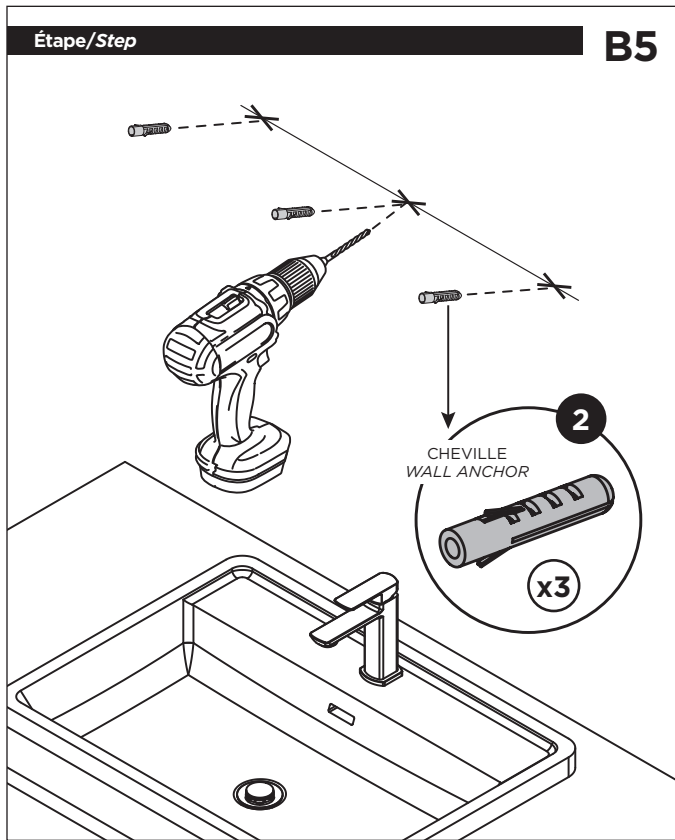
*Non-applicable:/*Not applicable:
 MR1672-500-001, MR1781-570-XXX
 et/and MR1782-570-XXX



*Non-applicable:/*Not applicable:
 MR1465-500-001, MR1660-500-001,
 MR1661-500-001, MR1662-500-001,
 MR1663-500-001 et/and MR1673-500-001.

B





Entretien et nettoyage

Pour éviter les bris et vous assurer d'un fonctionnement optimal, il est nécessaire de suivre ces recommandations lors de l'entretien de votre produit Kalia. Les dommages par un traitement inapproprié ne sont pas couverts par la garantie Kalia.

- Rincer à l'eau propre et essuyer avec un chiffon de coton doux ou une éponge. Ne jamais utiliser de matériel abrasif tel que brosse ou éponge à récurer pour nettoyer les surfaces.
- Pour les souillures tenaces, utiliser un détergent liquide. Ne pas utiliser de nettoyant abrasif et acide.
- Lire attentivement l'étiquette du produit de nettoyage afin de vérifier qu'il soit adéquat. Toujours essayer la solution de nettoyage sur une surface moins apparente avant de l'appliquer sur la totalité de la surface.
- Un nettoyage régulier prévient l'accumulation de saleté et souillures tenaces.

Maintenance and Cleaning

To avoid damage and optimize your product, you must follow the recommendations mentioned below with maintaining your Kalia product. Damages resulting from inappropriate handling are not covered by the Kalia warranty.

- *Rinse with clean water and dry with a soft cotton cloth or sponge. Do not use anything abrasive such as a scouring brush or sponge to clean the surfaces.*
- *For tough stains, use a liquid detergent. Do not use an abrasive and acidic cleaner.*
- *Carefully read the label on the cleaning product to make sure it is safe and appropriate. Always try the cleaning solution on a less visible surface before applying it to the entire surface.*
- *Regular cleaning prevents the accumulation of dirt and tough stains.*

Garantie

Garantie limitée de 5 ans pour les miroirs Kalia

Kalia offre la garantie limitée expresse suivante sur ses produits. Cette garantie s'adresse uniquement au propriétaire/utilisateur original pour un usage personnel domestique et elle débute à la date d'achat du produit. La garantie n'est pas transférable au propriétaire subséquent. Des restrictions additionnelles s'appliquent aux utilisations commerciales.

Kalia garantit 5 ans ses miroirs contre tout défaut de matériel ou de fabrication dans des conditions normales d'utilisation et d'entretien tant et aussi longtemps que l'acheteur/propriétaire possède sa résidence. Kalia procédera, à sa discrétion, à la réparation ou au remplacement de pièces ou de produits trouvés défectueux pour un usage domestique normal pour lequel il a été conçu.

La garantie de 5 ans couvre toutes les composantes électriques comprenant le DEL, les convertisseurs électriques ainsi que le système antibuée. Les miroirs Kalia doivent être installés par un installateur qualifié. Le réseau électrique doit être aménagé par un électricien qualifié et opéré selon les codes en vigueur.

La présente garantie exclut tout dommage causé en tout ou en partie par une utilisation non-conforme, une utilisation du produit dans des températures dépassant la température maximum conseillée, dans une humidité excessive, une sous/sur condition de voltage, des prises électriques sales ou brisées, une mise-en-terre inadéquate, de la négligence, un accident, une mauvaise installation, un entretien non-conforme ou produit abrasif. Tout câblage superflu ou contournement des composantes annulera la garantie.

Kalia n'est aucunement responsable pour tous frais de main-d'œuvre ou tous autres frais reliés à l'installation d'un produit, sa réparation ou son remplacement ainsi que pour tout dommage ou incident, dépense, perte directe ou indirecte.

Dans tous les cas, Kalia ne peut être tenue responsable de tout montant excédant le prix d'achat du produit qui a été déboursé par le propriétaire/utilisateur, l'entrepreneur ou le constructeur.

Restrictions commerciales

En plus des conditions et restrictions mentionnées ci-dessus, la période de garantie relative à tout produit installé dans le cadre d'une application commerciale est de un (1) an à compter de la date d'achat originale par le propriétaire/utilisateur, l'entrepreneur ou le constructeur auprès d'un détaillant autorisé. Si le produit est utilisé en étalage, la période de garantie est d'un (1) an.

Service

Pour se prévaloir du service en vertu de la présente garantie, veuillez communiquer avec Kalia, soit par l'entremise de votre détaillant ou encore directement à nos bureaux 1 877 465-2542 ou en écrivant à: Kalia, Service à la clientèle, service@kaliastyle.com, 1355, 2^e rue, Ste-Marie (Québec) Canada G6E 1G9. Assurez-vous de pouvoir fournir toute l'information nécessaire concernant votre demande soit : description du problème et du produit, numéro de modèle, le numéro de série, le fini, la date de l'achat, le nom du détaillant en plus de votre facture originale. Pour toute information ou pour connaître un réparateur près de chez vous, n'hésitez pas à nous contacter.

Cette garantie est offerte exclusivement en lieu et place de toute autre garantie, y compris les garanties de qualité marchande ou d'aptitude de produit pour une application particulière.

Ceci est la garantie originale écrite de Kalia.

5 years limited warranty on Kalia mirror

Kalia offers the following express limited warranty on its products. This warranty extends only to the original owner/end-user for personal household use and is effective as of the date of purchase. The warranty is not transferable to subsequent owners. Additional limitations may apply for commercial use.

Kalia guarantees all aspects of its mirrors to be free of defects in material and workmanship for normal residential use for as long as the original consumer-purchaser owns his or her home. If a defect is found during normal residential use, Kalia may, at its sole discretion, choose to repair or provide a replacement part or product.

The 5-year warranty covers all electrical components including LED, electrical controls and the anti-fog system. The Kalia mirrors must be installed by a qualified installer. The electrical connexion must be installed by a qualified electrician and operated according to applicable codes.

This warranty excludes damage caused in whole or in part by improper use, use of the product in temperatures exceeding the recommended maximum in temperature, in moisture, an under/over voltage condition, dirty electrical outlets or broken, inadequate grounding, negligence, accident, improper installation, improper maintenance or the use of an abrasive product. All unnecessary wiring or circumvention of components void the warranty.

Kalia is not responsible for labor, installation or other incidental or consequential expenses.

Under no circumstances shall the liability of Kalia exceed the purchase price paid for a mirror by the owner/end-user, contractor or builder.

Commercial limitations

In addition to the previously mentioned conditions and limitations, the warranty period for products installed for commercial applications, or used in commercial ventures shall cover a period of one (1) year from the initial date of purchase by the owner/end-user, contractor or builder from an authorized dealer. If the product is sold by Kalia as a display item, a one (1) year warranty applies.

Warranty service

If you wish to make a claim under this warranty, you may contact Kalia through your Dealer or directly at 1-877-465-2542 or again by writing to: service@kaliastyle.com or to: Kalia, Attn: Customer Service Dept., 1355 2nd Street, Sainte-Marie (Quebec) G6E 1G9 Canada. Be sure to provide all pertinent information related to your claim, including a complete description of the problem you are experiencing, the product name, product model number, finish and finally the date and the location where the product was purchased. Also include the product's serial number or original receipt. For more information or to obtain the name and address of the service and repair centre nearest you, call 1-877-465-2542.

This is the exclusive written warranty of Kalia.



MIROIRS À ÉCLAIRAGE DEL | LED-ILLUMINATED MIRRORS

1355 2^e Rue du Parc industriel
Sainte-Marie (Québec) G6E 1G9

✉ service@kaliastyle.com
☎ 418 387-9090 ou 1 877 465-2542
📠 418 387-9089

kaliastyle.com