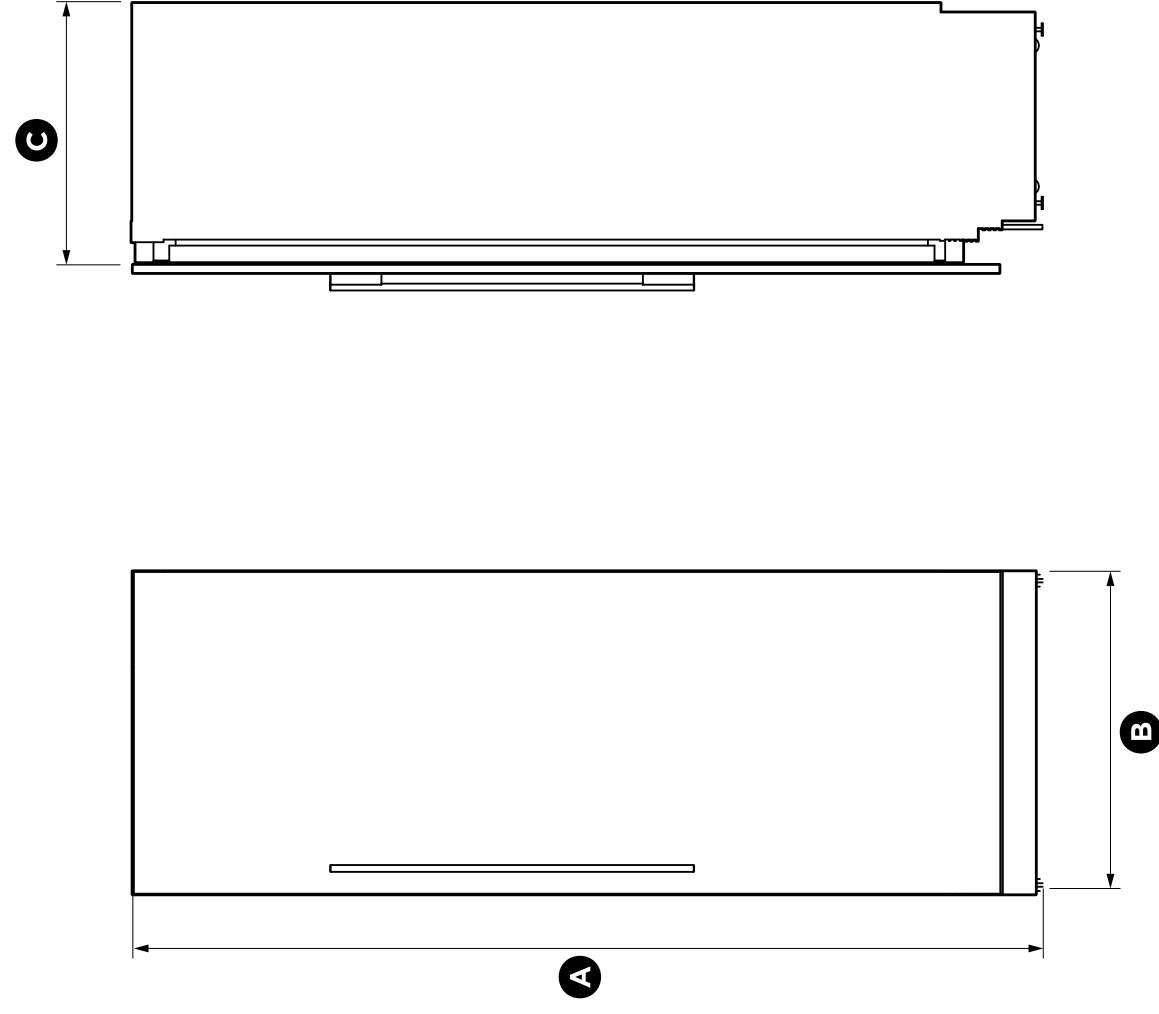


Colonne de congélation encastrable 24" à panneau personnalisé (intérieur inox)



Modèle Sélectionné	
Numéro de modèle	RS2484FLJK1
Dimensions	
Largeur (po.)	23 3/4"
Profondeur (po.)	24"
Hauteur (po.)	84"
Apparence extérieure	
Encastrable	Oui
Installation à affleurement	Avec cabinets adjacents
Type de poignée	Carrée en acier inoxydable
Couleur de la devanture	Panneaux personnalisés
Pentures Dissimulées	Oui
Modèle	
Modèle	RS2484FLJK1
Capacité	
Capacité totale	11.9 pi.cu
Caractéristiques	
Configuration	Colonne de congélation à porte simple
Performance	3 modes de congélation
Système de Gestion de la température	ActiveSmart™
Ouverture de la porte	Vers la gauche
Éclairage intérieur	Éclairage DEL DEL, haut et côté
Mode Sabbat	Oui
Éclairage Congélateur	Oui
Accès à la glace	Compartiment congélateur
Angle d'ouverture de porte	90° à 115°
Panneau de contrôle SmartTouch™	Intérieur, central
Machine à glace	Installée en usine
Bac de rangement	Transparents, contours blancs et aluminium
Fermeture des bac automatique	Oui
Apparence intérieure	
Intérieur	Acier Inoxydable
ActiveSmart™	
Dégivrage	Automatique
Alarme de porte	Oui
Circulation d'air étagée	Oui
Conditions électriques	
Volts; Hertz; Amps	115V; 60Hz; 10 Amp
Accessoires Inclus	
Moulure de raccordement Grise	AJ-RS84LR (Grise)
Accessoires (Optionnels)	
Poignée en acier inoxydable carrée de série contemporaine	AHD3-RD84 AHD5RDSF (Fine en acier inox) AHD5RDSFB (Fines acier noires)
Poignée en acier inoxydable carrée de série PRO	AHV2-RD84
Poignée en acier inoxydable ronde de série contemporaine	AHS-RD84
Poignée en acier inoxydable ronde de série PRO	AHC-RD84 AHP3RDSF (inox, embout brossés)
Accessoires (requis)	
Panneau de finition en acier inoxydable EZKleen™	RD2484L4D
Garantie	
Garantie complète de 2 ans	Appareil complet; pièces et main d'oeuvre; à domicile
5 ans garantie	Système scellé (pièces seulement)

④ DIMENSIONS ET CARACTÉRISTIQUES DU PRODUIT



VUE DE FACE

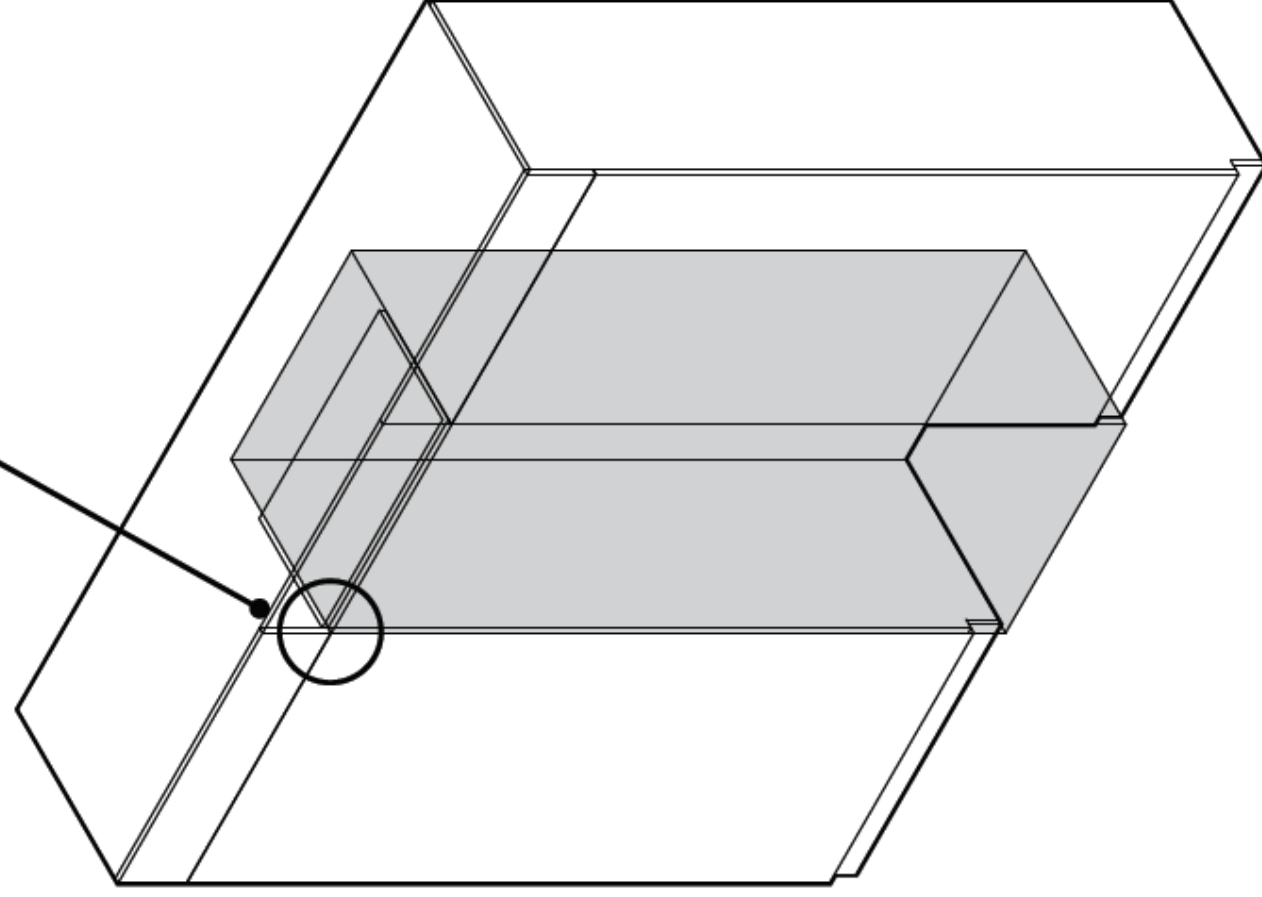
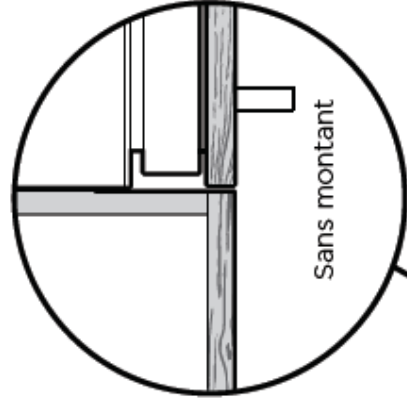
VUE DE PROFIL

DIMENSIONS DU PRODUIT	RS18		RS24		RS30	
	pouces (mm)		pouces (mm)		pouces (mm)	
① Hauteur hors tout du produit	84 po (2 134)		84 po (2 134)		84 po (2 134)	
② Largeur hors tout du produit	17 3/4 po (451)		23 3/4 po (603)		29 3/4 po (756)	
③ Profondeur hors tout du produit (excluant le panneau de porte avant)	24 po (610)		24 po (610)		24 po (610)	
CARACTÉRISTIQUES DU PRODUIT						
Dégagement de la porte	20 po (508 mm)		26 po (660 mm)		32 po (813 mm)	
Poids (comprenant l'emballage)	260 lb (118 kg)		302 lb (137 kg)		344 lb (156 kg)	
Charnière de porte	Hettich K05		Hettich K05		Hettich K05	

⑤ OPTIONS D'ARMOIRES

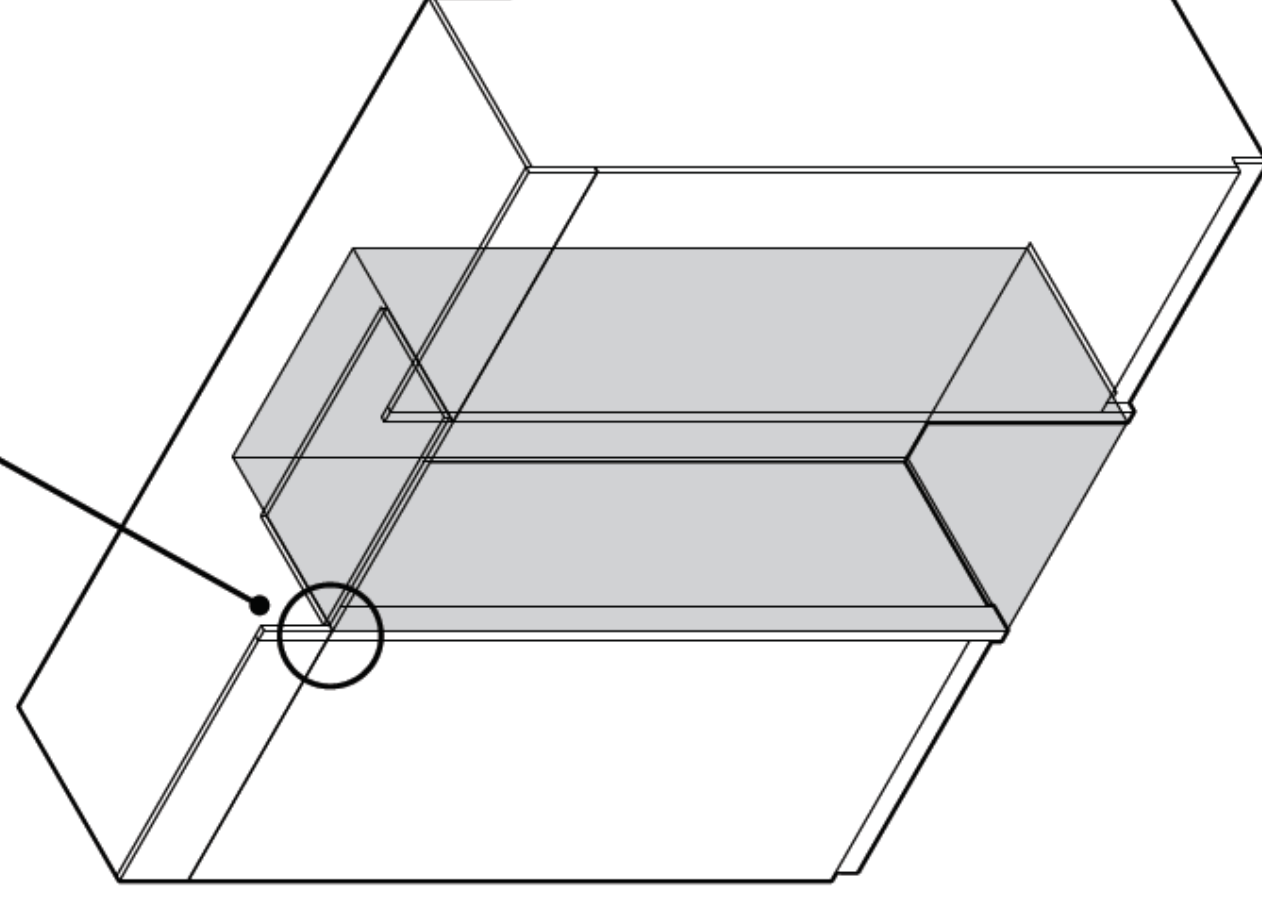
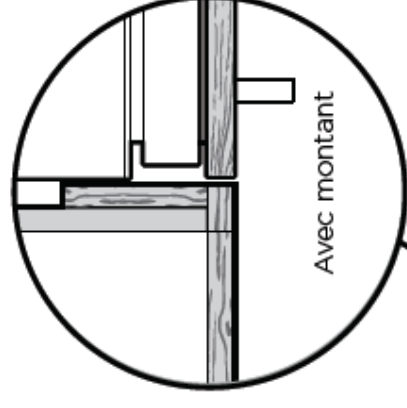
ARMOIRES SANS MONTANT

(Sans montant : Alignement du/des produit(s) avec les armoires)



ARMOIRES AVEC MONTANT

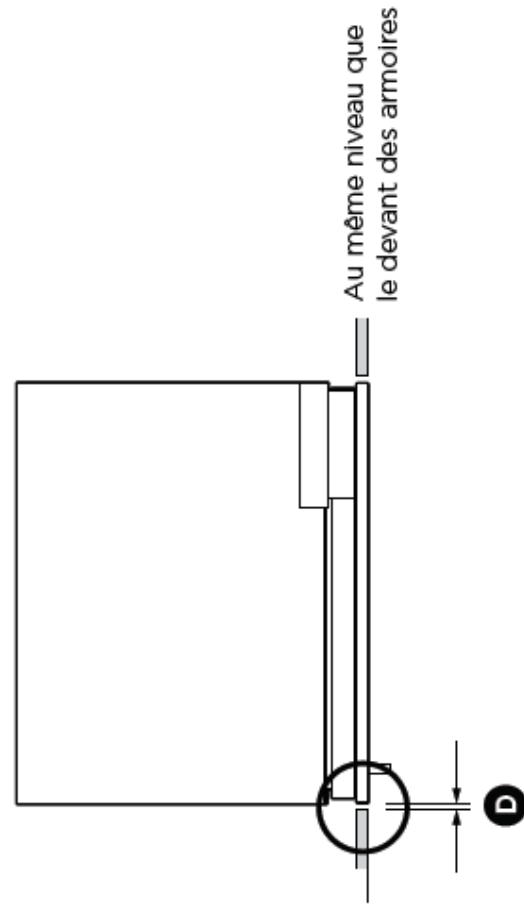
(Avec montant : Alignement du/des produit(s) avec le montant des armoires)



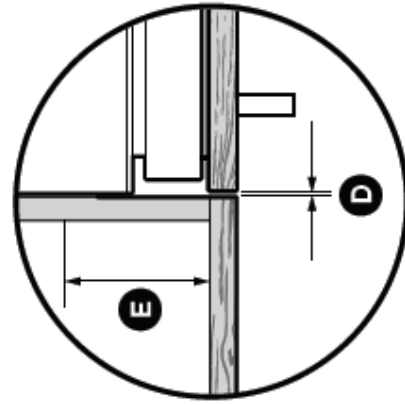
Remarque : Images présentées pour une installation simple. Ces options sont également applicables à une installation double.

⑥ DIMENSIONS DE LA CAVITÉ

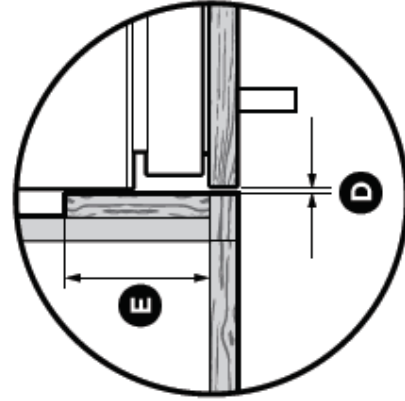
Remarque : Ces dimensions sont indiquées uniquement pour une 'Installation encastrée'.



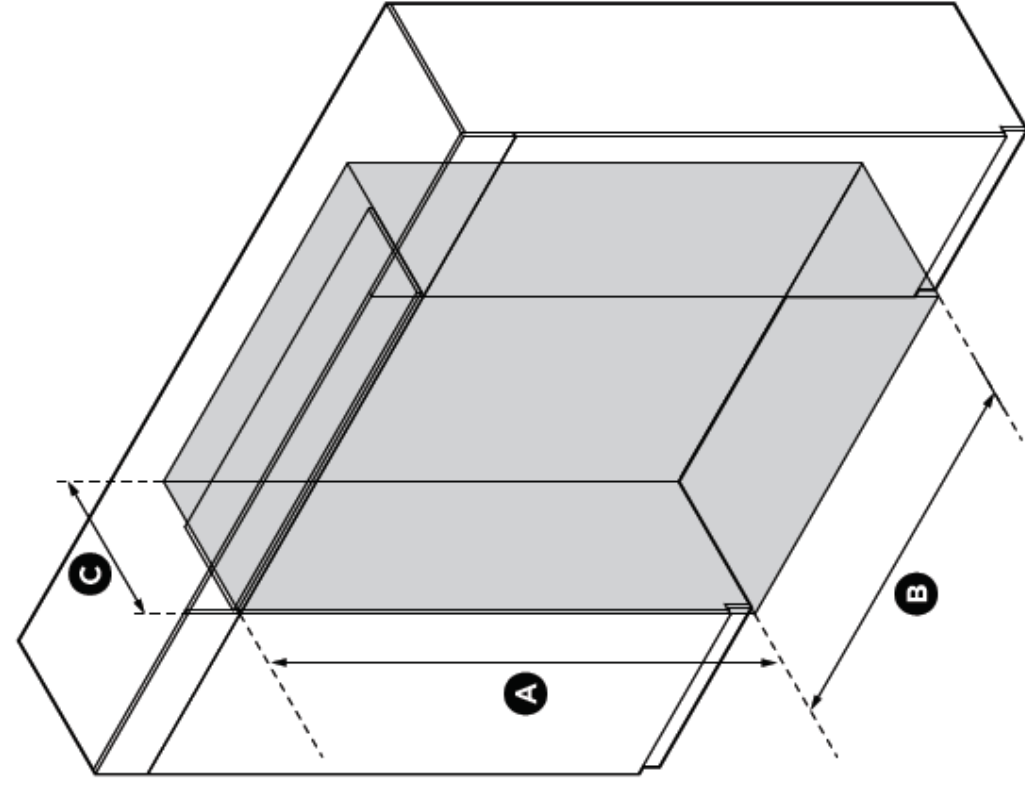
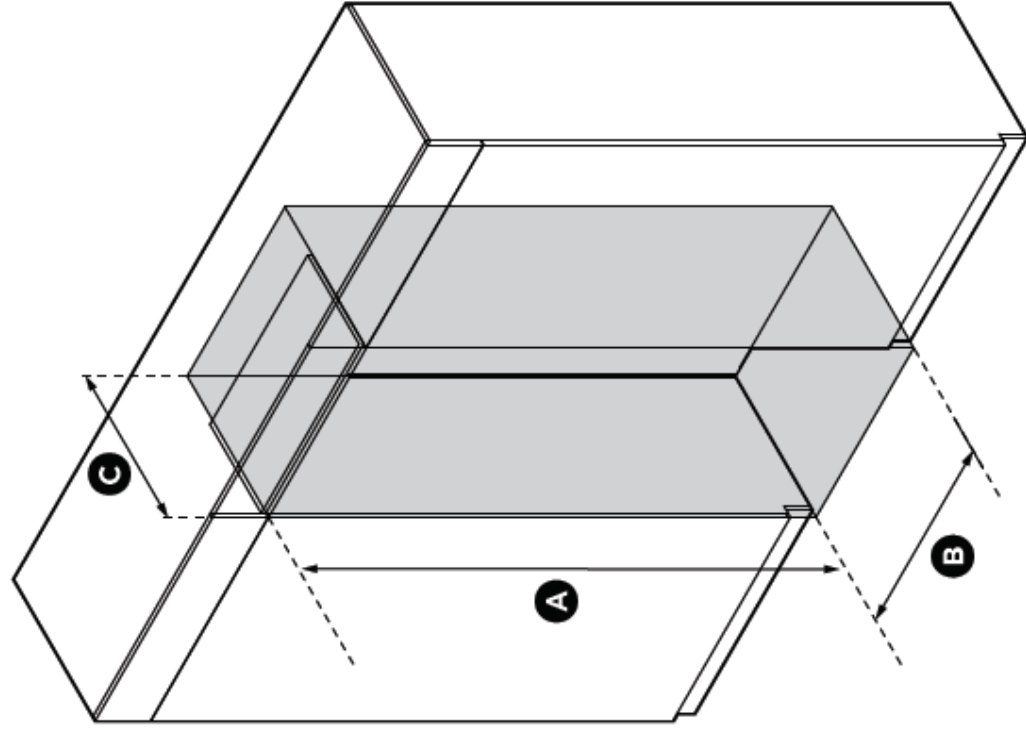
Sans montant : finition sur les côtés et dans le haut de la cavité



Avec montant : finition sur les côtés et dans le haut de la cavité



VUE EN PLAN



INSTALLATION SIMPLE

DIMENSIONS DE LA CAVITÉ	RS18		RS24		RS30	
	pouces (mm)	pouces (mm)	pouces (mm)	pouces (mm)	pouces (mm)	pouces (mm)
Ⓐ Hauteur hors tout de la cavité	84 po (2 134)	84 po (2 134)	84 po (2 134)	84 po (2 134)	84 po (2 134)	84 po (2 134)
Ⓑ Largeur hors tout de la cavité	18 po (457)	24 po (610)	24 po (610)	30 po (762)	30 po (762)	30 po (762)
Ⓒ Profondeur hors tout minimale de la cavité*	25 po (635)	25 po (635)	25 po (635)	25 po (635)	25 po (635)	25 po (635)
Ⓓ Dégagement minimal des armoires à partir du bord des panneaux de portes	1/8 po (3)	1/8 po (3)	1/8 po (3)	1/8 po (3)	1/8 po (3)	1/8 po (3)
Ⓔ Finition minimale requise	4 po (102)	4 po (102)	4 po (102)	4 po (102)	4 po (102)	4 po (102)

INSTALLATION DOUBLE

DIMENSIONS DE LA CAVITÉ	RS18 + RS24		RS18 + RS30		RS24 + RS24		RS24 + RS30		RS30 + RS30	
	pouces (mm)	pouces (mm)	pouces (mm)	pouces (mm)	pouces (mm)	pouces (mm)	pouces (mm)	pouces (mm)	pouces (mm)	pouces (mm)
Ⓐ Hauteur hors tout de la cavité	84 po (2 134)	84 po (2 134)	84 po (2 134)	84 po (2 134)	84 po (2 134)	84 po (2 134)	84 po (2 134)	84 po (2 134)	84 po (2 134)	84 po (2 134)
Ⓑ Largeur hors tout de la cavité	42 po (1 067)	48 po (1 219)	48 po (1 219)	48 po (1 219)	54 po (1 372)	54 po (1 372)	60 po (1 524)	60 po (1 524)	60 po (1 524)	60 po (1 524)
Ⓒ Profondeur hors tout minimale de la cavité*	25 po (635)	25 po (635)	25 po (635)	25 po (635)	25 po (635)	25 po (635)	25 po (635)	25 po (635)	25 po (635)	25 po (635)
Ⓓ Dégagement minimal des armoires à partir du bord des panneaux de portes	1/8 po (3)	1/8 po (3)	1/8 po (3)	1/8 po (3)	1/8 po (3)	1/8 po (3)	1/8 po (3)	1/8 po (3)	1/8 po (3)	1/8 po (3)
Ⓔ Finition minimale requise	4 po (102)	4 po (102)	4 po (102)	4 po (102)	4 po (102)	4 po (102)	4 po (102)	4 po (102)	4 po (102)	4 po (102)

* En supposant une épaisseur de panneau de porte de 3/4 po (19 mm).

7 DIMENSIONS DES PANNEAUX DE PORTE ET DE PLINTHE

	RS18	RS24	RS30
DIMENSIONS DE PANNEAU DE PORTE (EN ACIER INOXYDABLE)			
(A) Hauteur du panneau de porte	79 7/8 po (2 029)	79 7/8 po (2 029)	79 7/8 po (2 029)
(B) Largeur du panneau de porte	17 3/4 po (451)	23 3/4 po (603)	29 3/4 po (756)
(C) Profondeur du panneau de porte (excluant la poignée de porte)	3/4 po (19)	3/4 po (19)	3/4 po (19)
DIMENSIONS DE PANNEAU DE PORTE (SUR MESURE)*			
(A) Hauteur du panneau de porte	77 7/8 po - 81 7/8 po (1 978 - 2 080)	77 7/8 po - 81 7/8 po (1 978 - 2 080)	77 7/8 po - 81 7/8 po (1 978 - 2 080)
(B) Largeur du panneau de porte	17 3/4 po (451)	23 3/4 po (603)	29 3/4 po (756)
(C) Profondeur du panneau de porte	min. 5/8 po - max. 1 po (16 - 25)	min. 5/8 po - max. 1 po (16 - 25)	min. 5/8 po - max. 1 po (16 - 25)
POIDS DU PANNEAU DE PORTE	lb (kg)	lb (kg)	lb (kg)
Poids maximal du panneau de porte en acier inoxydable/sur mesure (incluant la poignée/les supports)†	44 lb (20 kg)	55 lb (25 kg)	66 lb (30 kg)

* Les panneaux de portes sur mesure doivent être fabriqués et ajustés par un ébéniste.

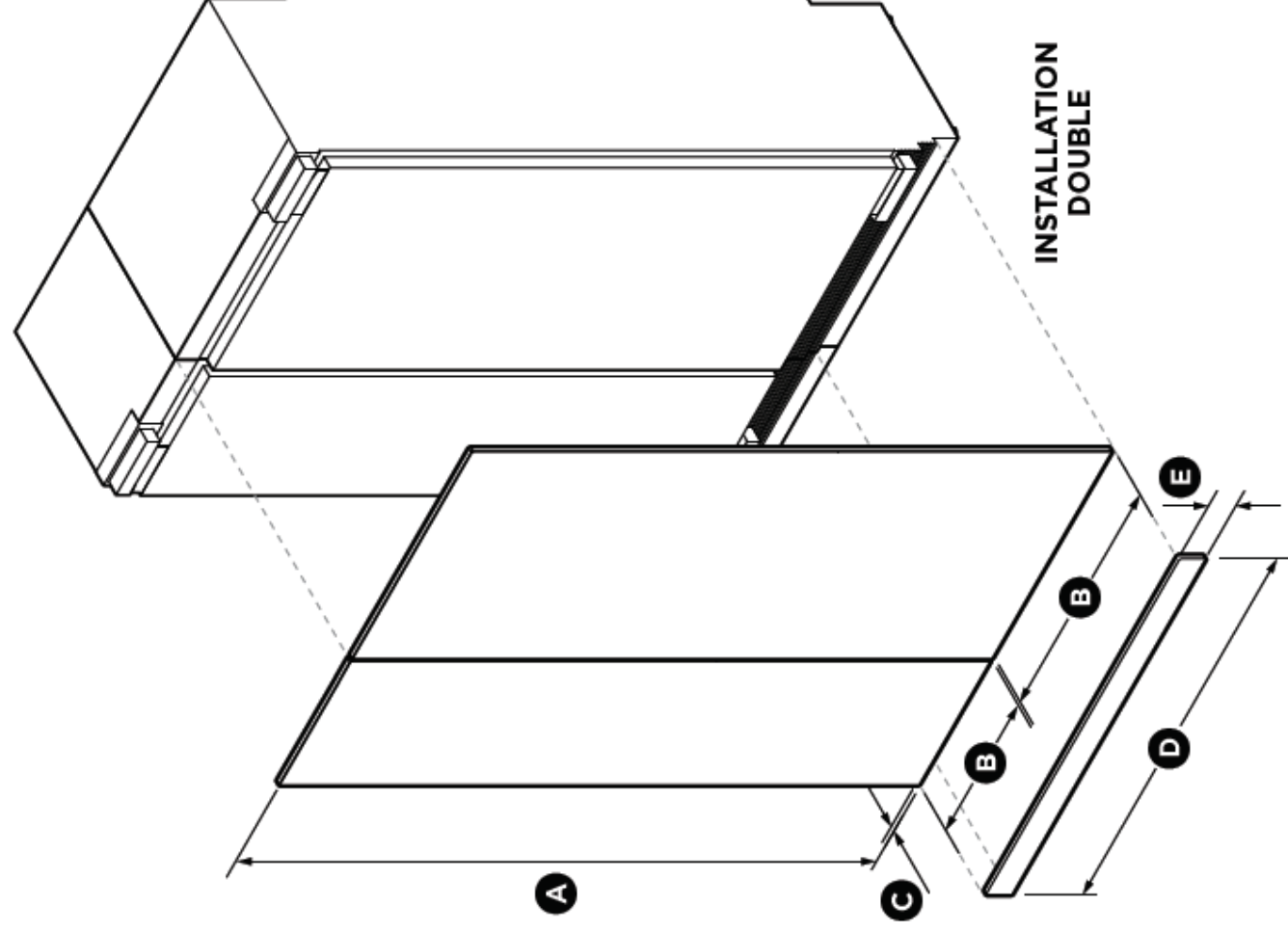
† Un ensemble de poignée de porte est disponible comme accessoire en option pour les panneaux de portes en acier inoxydable et les panneaux de portes sur mesure; cet ensemble est vendu séparément.

	INSTALLATION SIMPLE		INSTALLATION DOUBLE	
	RS18	RS24	RS18 + RS24	RS24 + RS30
DIMENSIONS DE LA PLINTHE	pouces (mm)	pouces (mm)	pouces (mm)	pouces (mm)
(D) Largeur de la plinthe	17 7/8 po (454)	23 7/8 po (606)	41 7/8 po (1 064)	47 7/8 po (1 216)
Panneau en acier inoxydable/ Panneau sur mesure		29 7/8 po (759)		53 7/8 po (1 368)
(E) Hauteur de la plinthe#	4 po (102)	4 po (102)	4 po (102)	4 po (102)
Panneau sur mesure**	2 po - 6 po (51 - 152)	2 po - 6 po (51 - 152)	2 po - 6 po (51 - 152)	2 po - 6 po (51 - 152)
(F) Profondeur de la plinthe (mesurée à partir du devant de la porte)	2 7/8 po - 4 po (73 - 102)	2 7/8 po - 4 po (73 - 102)	2 7/8 po - 4 po (73 - 102)	2 7/8 po - 4 po (73 - 102)
Panneau en acier inoxydable/ Panneau sur mesure				2 7/8 po - 4 po (73 - 102)

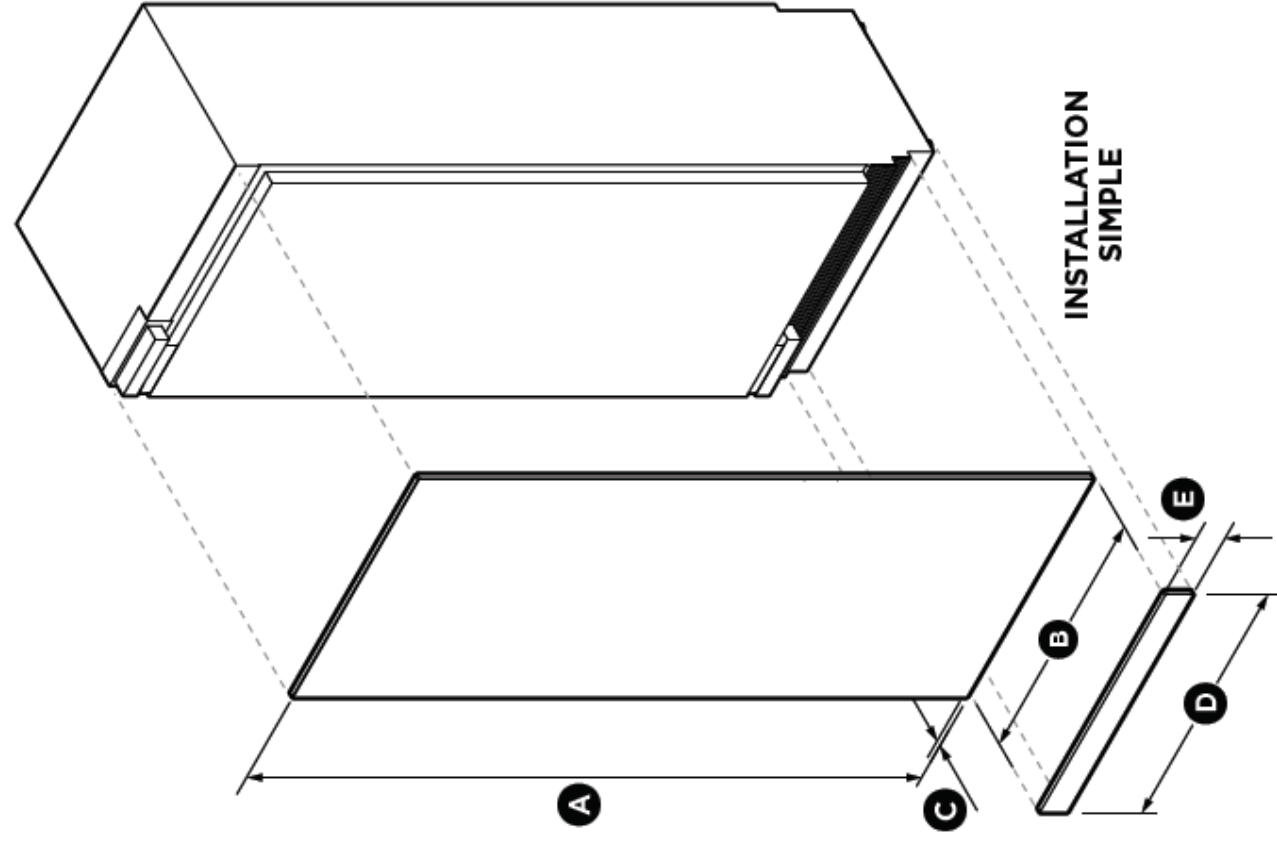
Hauteur de plinthe standard de 4 po (102 mm) avec le panneau de porte en acier inoxydable en option. Pour l'installation d'un panneau de porte sur mesure de 2 à 6 po (50 à 152 mm) peut être fabriquée et ajustée par un ébéniste. La hauteur du panneau de porte sur mesure doit être ajustée en conséquence.

** Des grilles inférieures supplémentaires sont requises pour l'installation d'une plinthe de 2 po (50 mm).

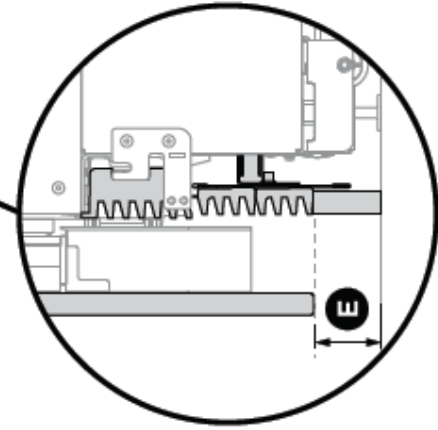
⑦ DIMENSIONS DES PANNEAUX DE PORTE ET DE PLINTHE



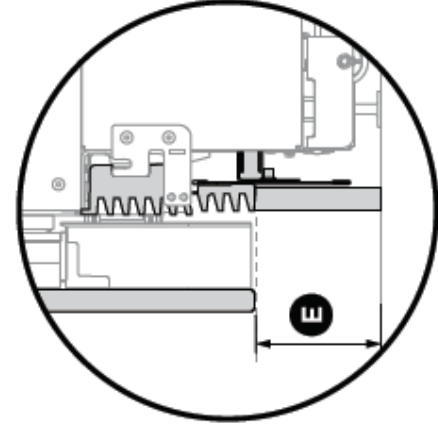
INSTALLATION
DOUBLE



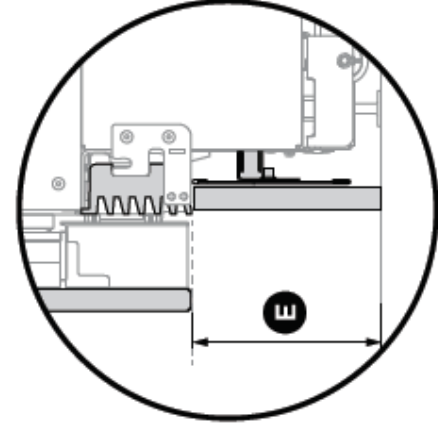
INSTALLATION
SIMPLE



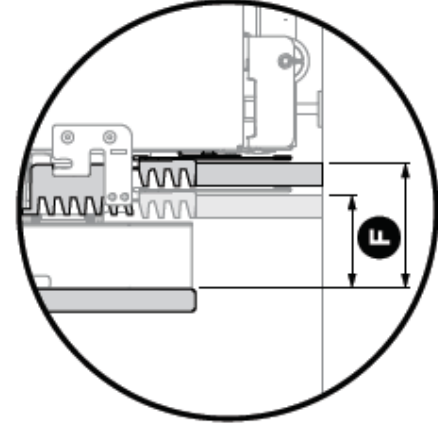
Hauteur de plinthe de 2 po
(avec grille inférieure
supplémentaire fixée)



Hauteur de plinthe de 4 po



Hauteur de plinthe de 6 po



Profondeur de plinthe de
2 7/8 po - 4 po mesurée à partir
du devant de la porte

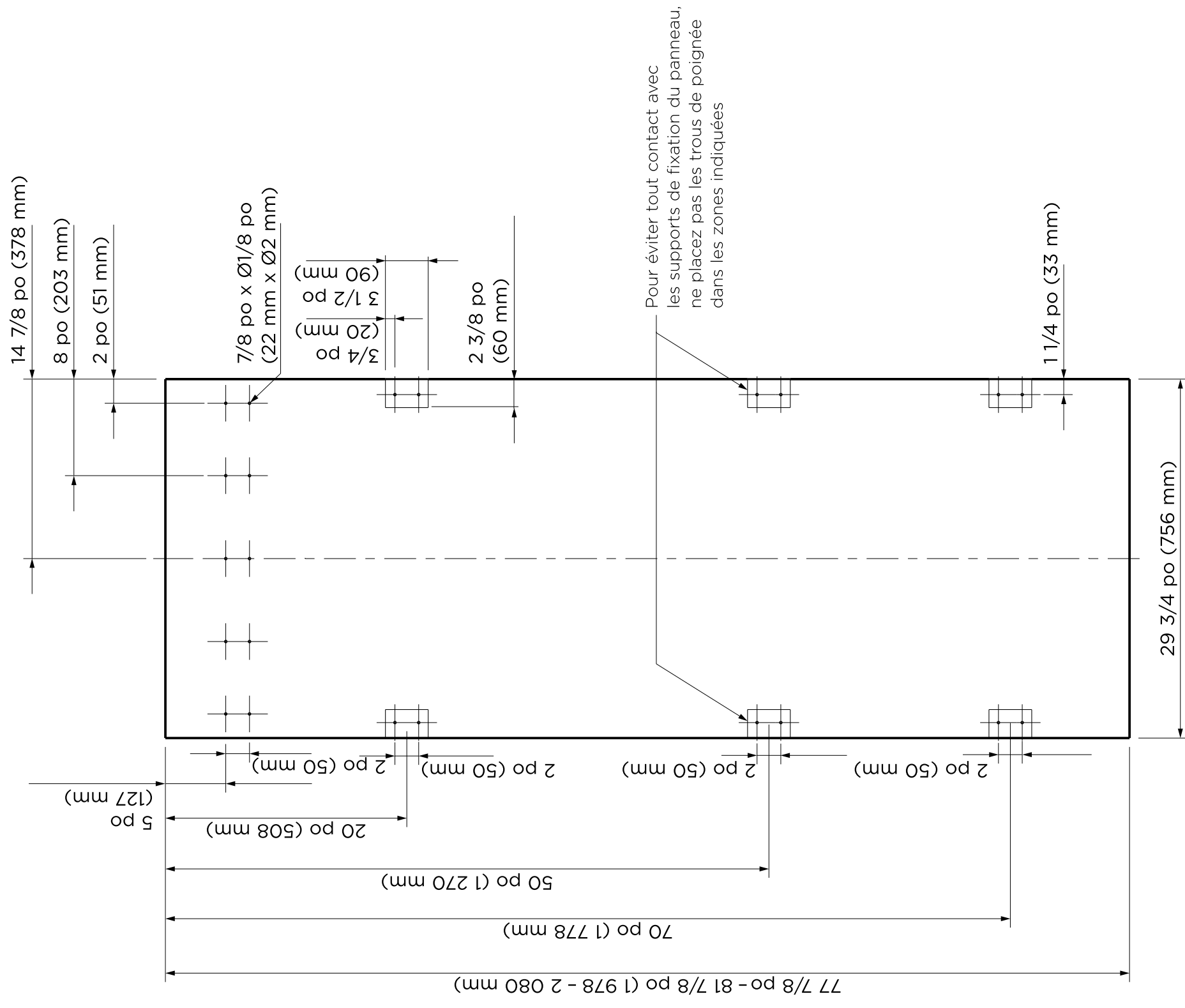
⑧ DIMENSIONS DE PANNEAU DE PORTE SUR MESURE

Dimensions de panneau de porte sur mesure

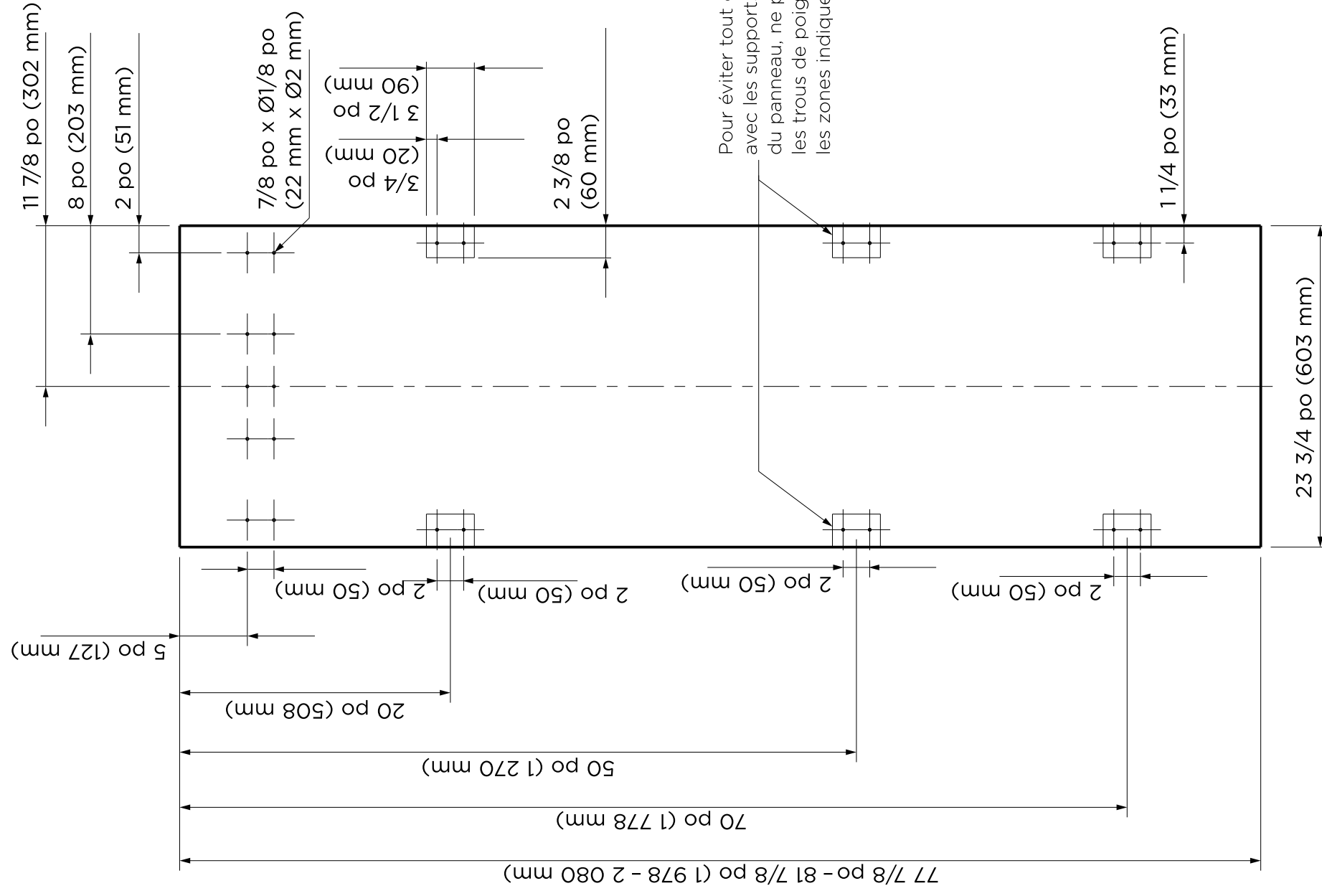
Les dimensions sont indiquées pour la préparation et l'installation des panneaux de portes sur mesure. Pour les fichiers Dwg et Dxf de la préparation de panneau ci-dessous, téléchargez le dossier sur <http://thekitchentools.fisherpaykel.com>

IMPORTANT!

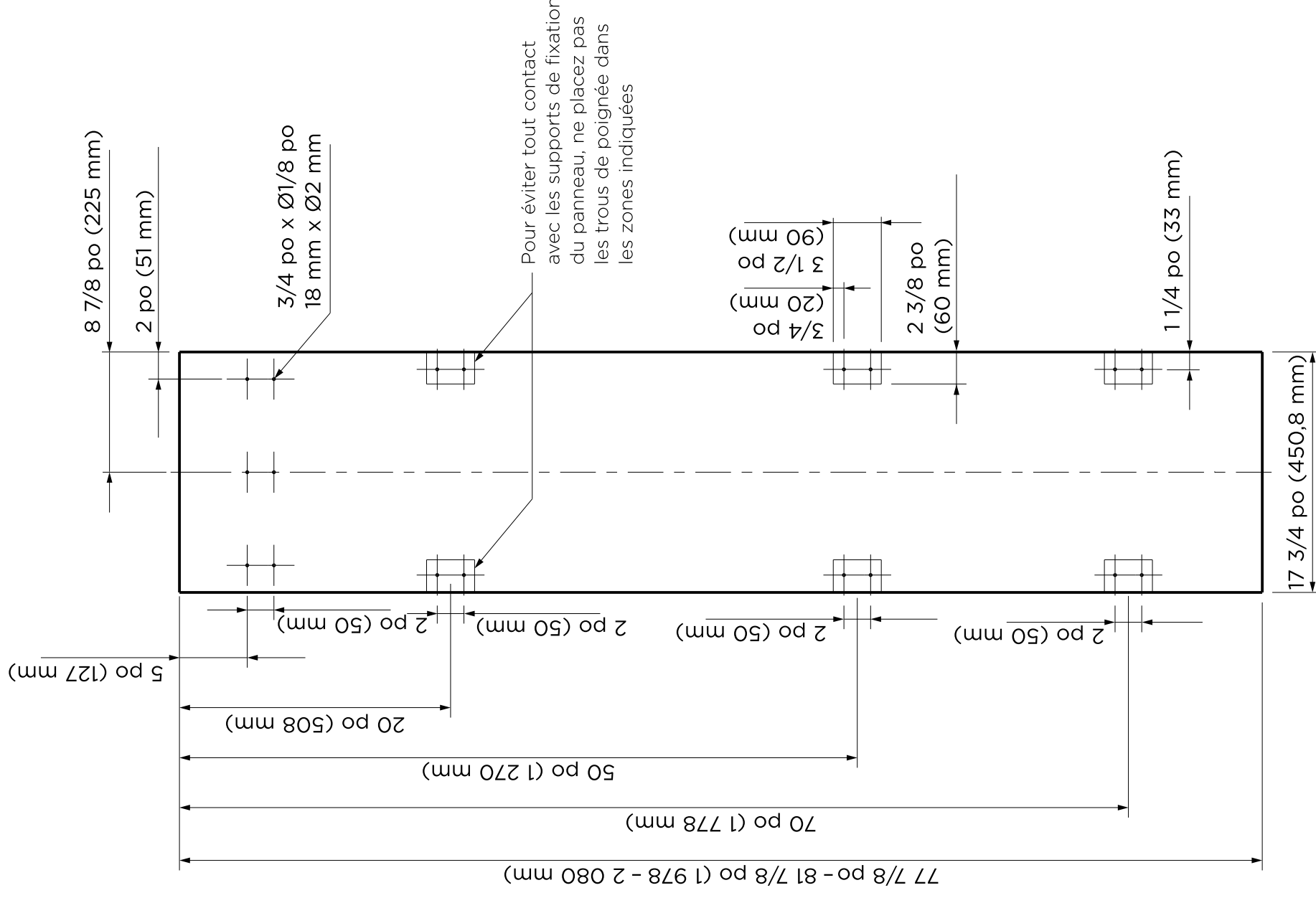
- L'épaisseur du panneau de porte sur mesure peut varier, à condition que les vis ne pénètrent pas au-delà de la profondeur totale du panneau de porte. Reportez-vous au tableau 'Dimensions de panneau de porte (sur mesure)' à la page 10 pour connaître les limitations d'épaisseur du panneau de porte.
- Les mesures des emplacements de trous de vis peuvent varier en fonction de la hauteur de la plinthe, de 2 à 6 po (50 à 152 mm).



⑧ DIMENSIONS DE PANNEAU DE PORTE SUR MESURE



RS24

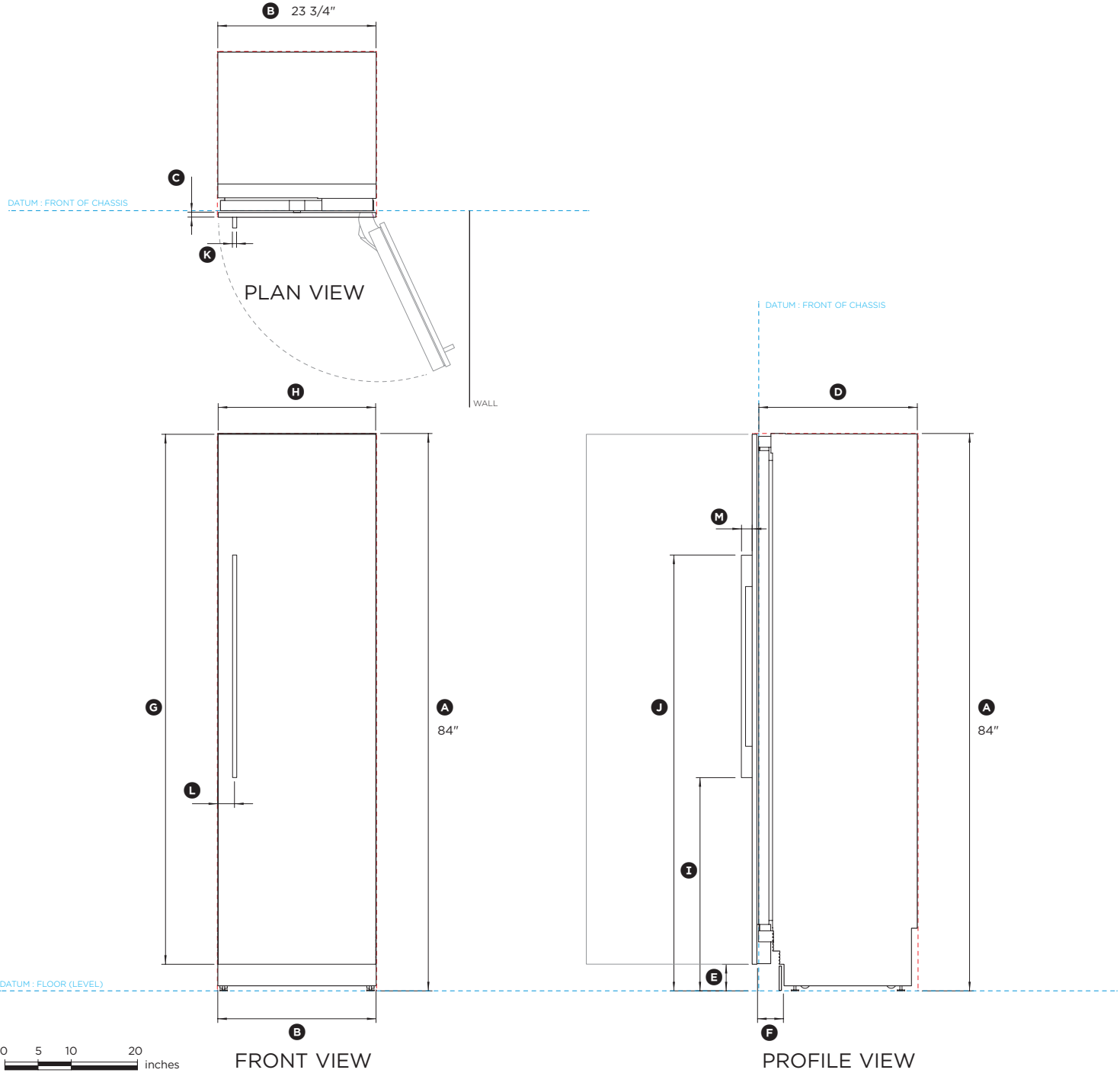


RS18

FISHER & PAYKEL

DATA SHEET 24" Integrated Column Fridge / Freezer

Model nos:
RS2484SR1 / RS2484SRK1 / RS2484FRJ1 / RS2484FRJK1
with Stainless Steel Door panel RD2484R4D, Handle AHD3-RD84
and Stainless Steel Toekick Panel AKRS24041
 NOTE: Left hand hinge model is a mirrored version of image shown.
RS2484SL1 / RS2484SLK1 / RS2484FLJ1 / RS2484FLJK1
with Stainless Steel Door panel RD2484L4D, Handle AHD3-RD84
and Stainless Steel Toekick Panel AKRS24041
 (refer page 2 for metric measurements)



Product Dimensions	in
Ⓐ Overall height of product	84"
Ⓑ Overall width of product	23 3/4"
Ⓒ Depth of product front panels (excl. handles)	3/4"
Ⓓ Overall depth of product (excl. front door panels)	24"
Ⓔ Height from bottom datum to bottom of door	4"
Ⓕ Depth of toekick (excl. door front and toekick panels)	2 11/16" - 4"
Ⓖ Height of door panel	79 7/8"
Ⓜ Width of door panel	23 3/4"
Ⓢ Height from bottom datum to bottom of handle	32 1/8"
Ⓣ Height from bottom datum to top of handle	65 11/16"
Ⓚ Thickness of handles	5/8"
Ⓛ Distance from side of fridge to the center of handle	2 1/2"
Ⓝ Depth of handle (measured from front of door)	1 5/8"

Clearance Dimensions	in
Minimum cabinetry gap clearance from edge of door panel	1/8"
Overall height of cavity	84"
Overall width of cavity	24"
Minimum depth of cavity	25"
Minimum door clearance to adjacent wall (115° - full internal access)	14"
Minimum door clearance at 90° open, measured from front of door	26"

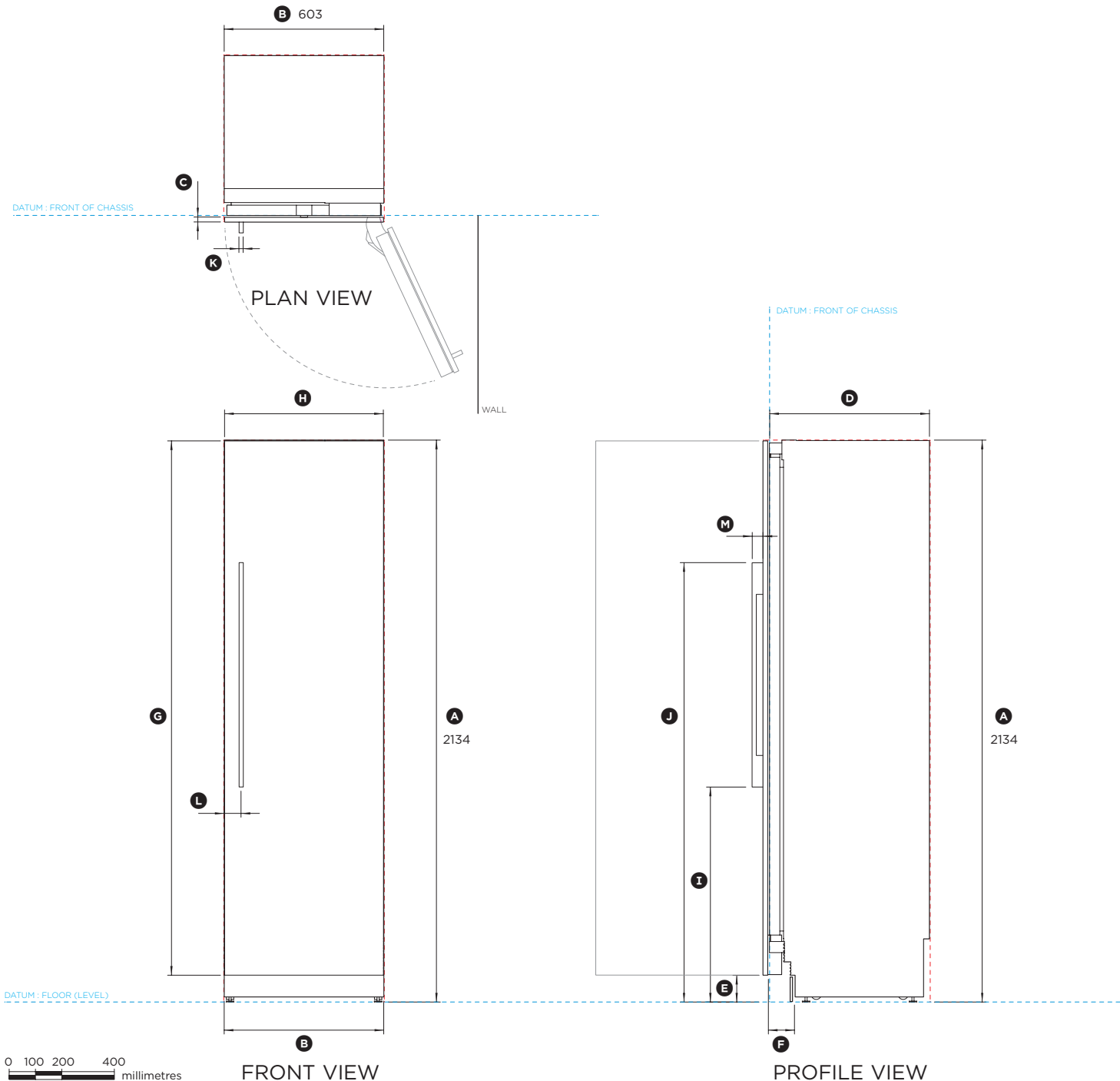
INDICATES CAVITY CLEARANCES -----
 INDICATES PRODUCT DATUM - - - - -

DATE: 10.10.2018

IMPORTANT NOTE: Throughout this guide, dimensions may vary by ±2mm (1/16"). Please read the installation manual for detailed information on installing the product. For full installation instructions & specifications visit fisherpaykel.com

FISHER & PAYKEL

DATA SHEET 24" Integrated Column Fridge / Freezer



Model nos:

RS2484SR1 / RS2484SRK1 / RS2484FRJ1 / RS2484FRJK1
with Stainless Steel Door panel RD2484R4D, Handle AHD3-RD84
and Stainless Steel Toekick Panel AKRS24041

NOTE: Left hand hinge model is a mirrored version of image shown.

RS2484SL1 / RS2484SLK1 / RS2484FLJ1 / RS2484FLJK1
with Stainless Steel Door panel RD2484L4D, Handle AHD3-RD84
and Stainless Steel Toekick Panel AKRS24041

(refer page 1 for imperial measurements)

Product Dimensions	mm
Ⓐ Overall height of product	2134
Ⓑ Overall width of product	603
Ⓒ Depth of product front panels (excl. handles)	19
Ⓓ Overall depth of product (excl. front door panels)	610
Ⓔ Height from bottom datum to bottom of door	102
Ⓕ Depth of toekick (excl. door front and toekick panels)	68 - 101
Ⓖ Height of door panel	2029
Ⓜ Width of door panel	603
Ⓢ Height from bottom datum to bottom of handle	816
Ⓣ Height from bottom datum to top of handle	1668
Ⓚ Thickness of handles	16
Ⓛ Distance from side of fridge to the centre of handle	64
Ⓝ Depth of handle (measured from front of door)	41

Clearance Dimensions	mm
Minimum cabinetry gap clearance from edge of door panel	3
Overall height of cavity	2134
Overall width of cavity	610
Minimum depth of cavity	635
Minimum door clearance to adjacent wall (115° - full internal access)	356
Minimum door clearance at 90° open, measured from front of door	660

DATE: 10.10.2018

IMPORTANT NOTE: Throughout this guide, dimensions may vary by ±2mm (1/16"). Please read the installation manual for detailed information on installing the product. For full installation instructions & specifications visit fisherpaykel.com

FISHER & PAYKEL

DATA SHEET 24" Integrated Column Fridge / Freezer

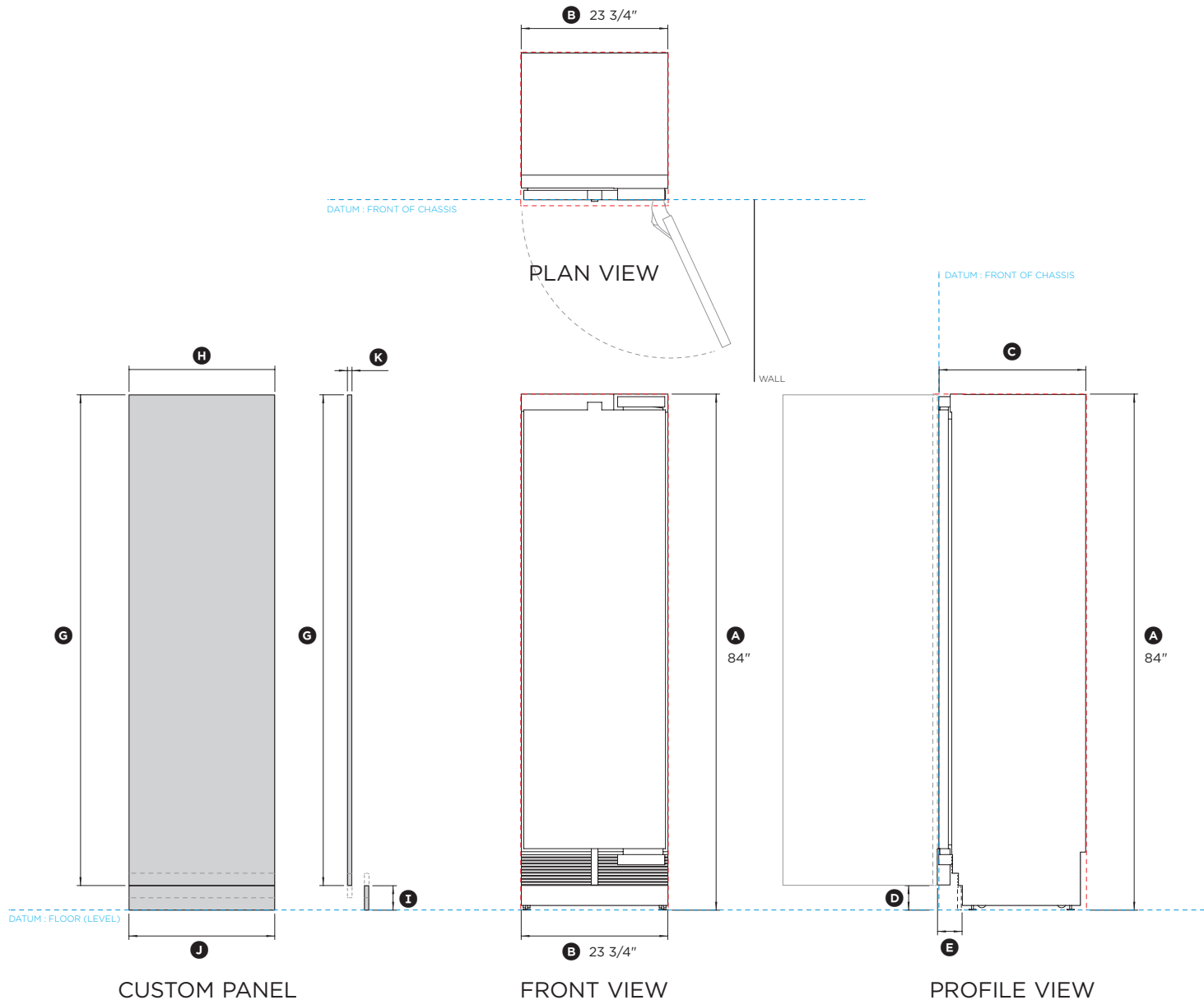
Model nos:

RS2484SR1 / RS2484SRK1 / RS2484FRJ1 / RS2484FRJK1

NOTE: Left hand hinge model is a mirrored version of image shown.

RS2484SL1 / RS2484SLK1 / RS2484FLJ1 / RS2484FLJK1

(refer page 2 for metric measurements)



Product Dimensions	in
Ⓐ Overall height of product	84"
Ⓑ Overall width of product	23 3/4"
Ⓒ Overall depth of product (excl. front door panels)	24"
Ⓓ Height from bottom datum to bottom of door	2" - 6"
Ⓔ Depth of toekick (excl. door front and toekick panels)	2 11/16" - 4"

Custom Panel Dimensions*	in
Ⓒ Height of door panel	77 7/8" - 81 7/8"
Ⓜ Width of door panel - single install Width of door panel - dual install	23 3/4" 23 13/16"
Ⓓ Height of custom toekick panel**	2" - 6"
Ⓜ Width of custom toekick panel	23 7/8"
Ⓜ Depth of custom panels	min 5/8" - max 1"
Maximum weight of door panel (including handle***)	55lbs

* Custom panels to be manufactured & fitted by cabinetmaker

** 3 15/16" tall stainless steel toekick panel available. Adjust the height of the door panel accordingly.

*** Door handle kit is available as an optional accessory.

Clearance Dimensions	in
Minimum cabinetry gap clearance from edge of door panel	1/8"
Overall height of cavity	84"
Overall width of cavity	24"
Minimum depth of cavity	25"
Minimum door clearance to adjacent wall (115° - full internal access)	14"
Minimum door clearance at 90° open, measured from front of door	26"

INDICATES CAVITY CLEARANCES -----
INDICATES PRODUCT DATUM - - - - -

DATE: 10.10.2018

IMPORTANT NOTE: Throughout this guide, dimensions may vary by ±2mm (1/16"). Please read the installation manual for detailed information on installing the product. For full installation instructions & specifications visit fisherpaykel.com

FISHER & PAYKEL

DATA SHEET 24" Integrated Column Fridge / Freezer

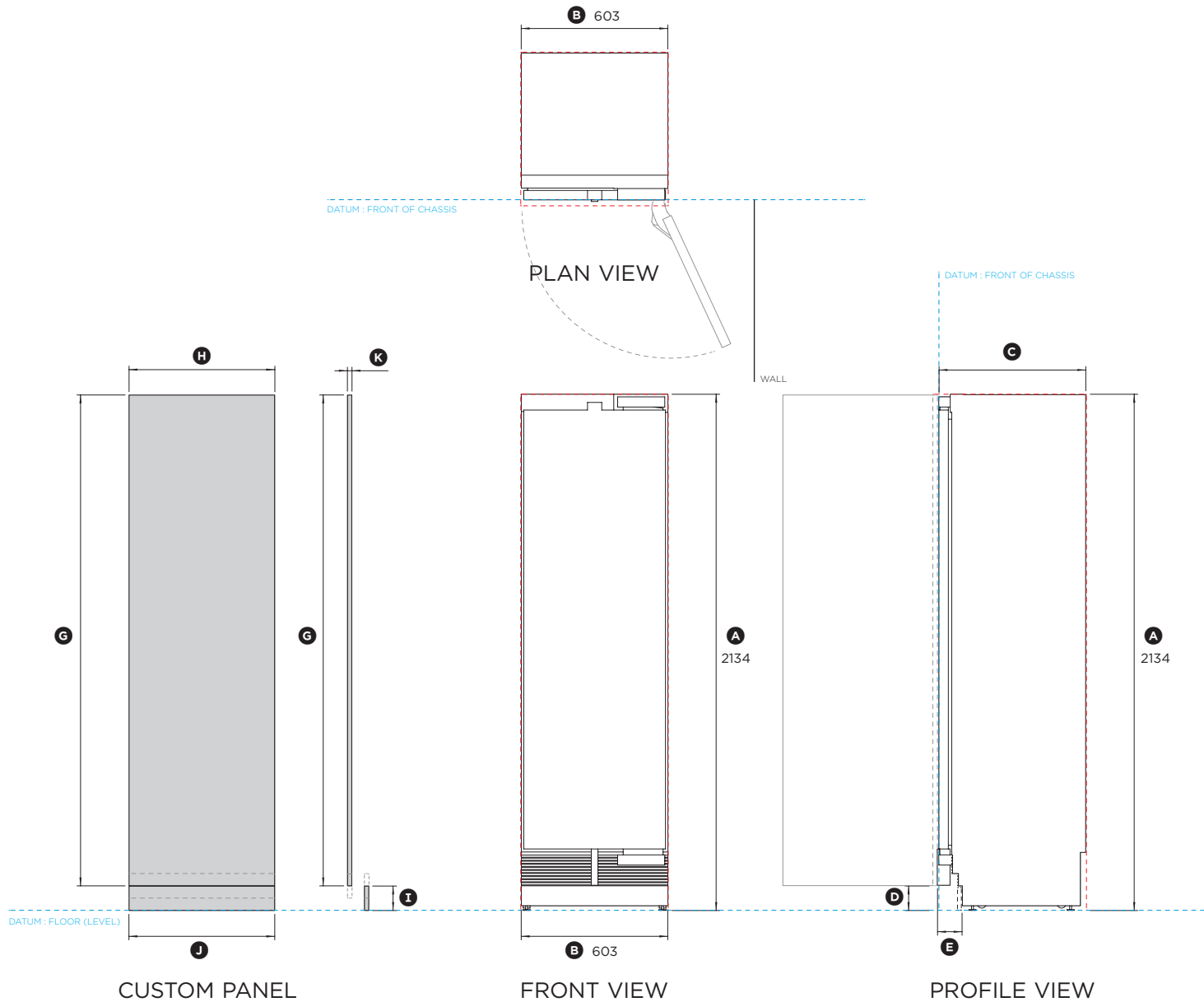
Model nos:

RS2484SR1 / RS2484SRK1 / RS2484FRJ1 / RS2484FRJK1

NOTE: Left hand hinge model is a mirrored version of image shown.

RS2484SL1 / RS2484SLK1 / RS2484FLJ1 / RS2484FLJK1

(refer page 1 for imperial measurements)



Product Dimensions	mm
Ⓐ Overall height of product	2134
Ⓑ Overall width of product	603
Ⓒ Overall depth of product (excl. front door panels)	610
Ⓓ Height from bottom datum to bottom of door	50 - 152
Ⓔ Depth of toekick (excl. door front and toekick panels)	68 - 101

Custom Panel Dimensions*	mm
Ⓒ Height of door panel	1978 - 2080
Ⓜ Width of door panel - single install	603
Width of door panel - dual install	605
Ⓓ Height of custom toekick panel**	50 - 152
Ⓜ Width of custom toekick panel	607
Ⓚ Depth of custom panels	min 16 max 25
Maximum weight of door panel (including handle***)	25kg

* Custom panels to be manufactured & fitted by cabinetmaker

** 100mm tall stainless steel toekick panel available. Adjust the height of the door panel accordingly.

*** Door handle kit is available as an optional accessory.

Clearance Dimensions	mm
Minimum cabinetry gap clearance from edge of door panel	3
Overall height of cavity	2134
Overall width of cavity	610
Minimum depth of cavity	635
Minimum door clearance to adjacent wall (115° - full internal access)	356
Minimum door clearance at 90° open, measured from front of door	660

INDICATES CAVITY CLEARANCES -----
INDICATES PRODUCT DATUM - - - - -

DATE: 10.10.2018

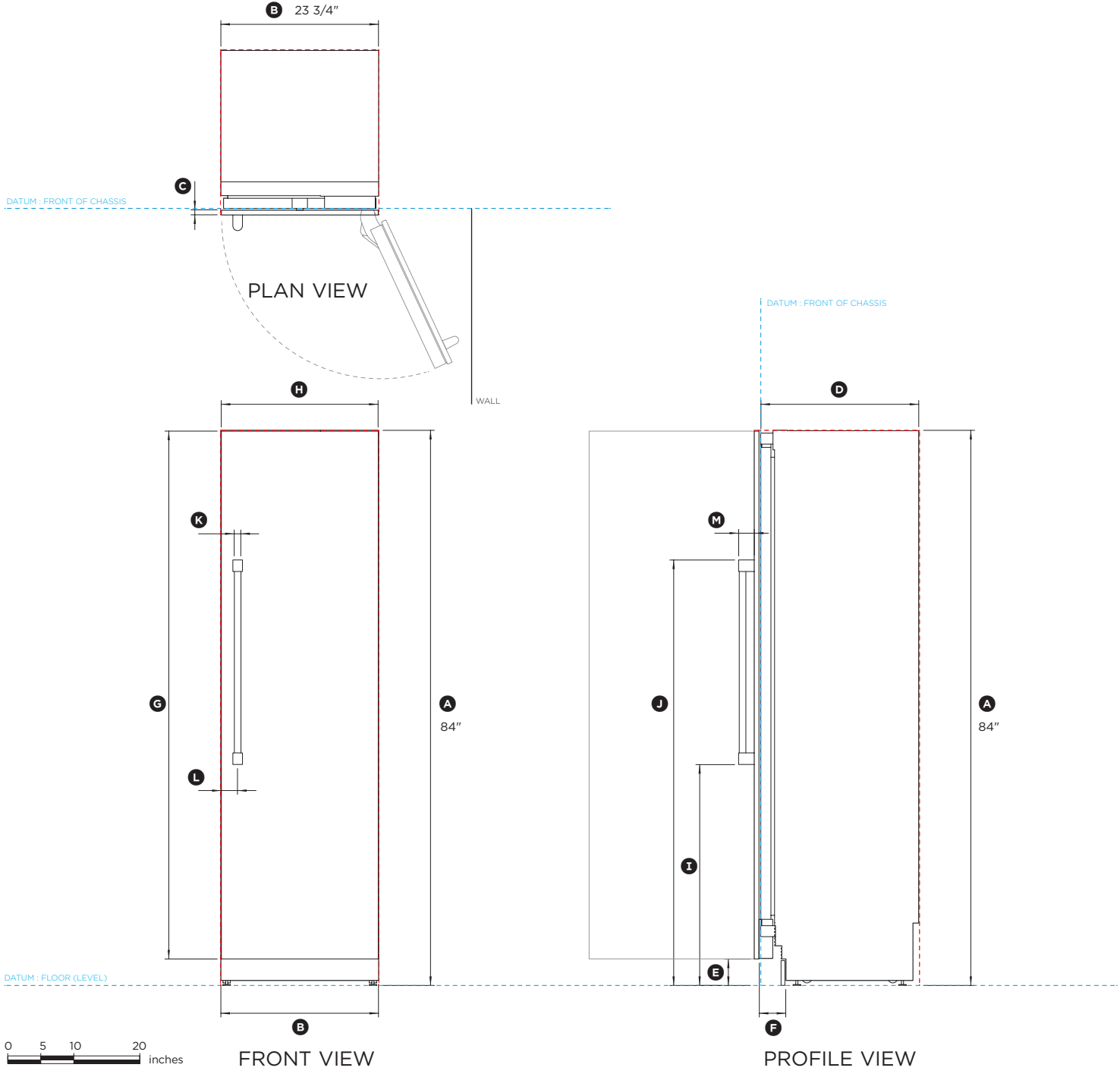
IMPORTANT NOTE: Throughout this guide, dimensions may vary by ±2mm (1/16"). Please read the installation manual for detailed information on installing the product. For full installation instructions & specifications visit fisherpaykel.com

FISHER & PAYKEL

DATA SHEET

24" Professional Integrated Column Fridge / Freezer

Model nos:
RS2484SR1 / RS2484SRK1 / RS2484FRJ1 / RS2484FRJK1
with Stainless Steel Door panel RD2484R4D, Handle AHC-RD84
and Stainless Steel Toekick Panel AKRS24041
 NOTE: Left hand hinge model is a mirrored version of image shown.
RS2484SL1 / RS2484SLK1 / RS2484FLJ1 / RS2484FLJK1
with Stainless Steel Door panel RD2484L4D, Handle AHC-RD84
and Stainless Steel Toekick Panel AKRS24041
 (refer page 2 for metric measurements)



Product Dimensions	in
Ⓐ Overall height of product	84"
Ⓑ Overall width of product	23 3/4"
Ⓒ Depth of product front panels (excl. handles)	3/4"
Ⓓ Overall depth of product (excl. front door panels)	24"
Ⓔ Height from bottom datum to bottom of door	4"
Ⓕ Depth of toekick (excl. door front and toekick panels)	2 11/16" - 4"
Ⓖ Height of door panel	79 7/8"
Ⓗ Width of door panel	23 3/4"
Ⓙ Height from bottom datum to bottom of handle	33 7/16"
Ⓚ Height from bottom datum to top of handle	64 3/8"
Ⓛ Thickness of handle (rail)	1"
Ⓝ Distance from side of fridge to the center of handle	2 1/2"
Ⓞ Depth of handle standoff (measured from front of door)	2 3/8"

Clearance Dimensions	in
Minimum cabinetry gap clearance from edge of door panel	1/8"
Overall height of cavity	84"
Overall width of cavity	24"
Minimum depth of cavity	25"
Minimum door clearance to adjacent wall (115° - full internal access)	14"
Minimum door clearance at 90° open, measured from front of door	26"

INDICATES CAVITY CLEARANCES -----
 INDICATES PRODUCT DATUM - - - - -

DATE: 10.10.2018

IMPORTANT NOTE: Throughout this guide, dimensions may vary by ±2mm (1/16"). Please read the installation manual for detailed information on installing the product. For full installation instructions & specifications visit fisherpaykel.com

FISHER & PAYKEL

DATA SHEET

24" Professional Integrated Column Fridge / Freezer

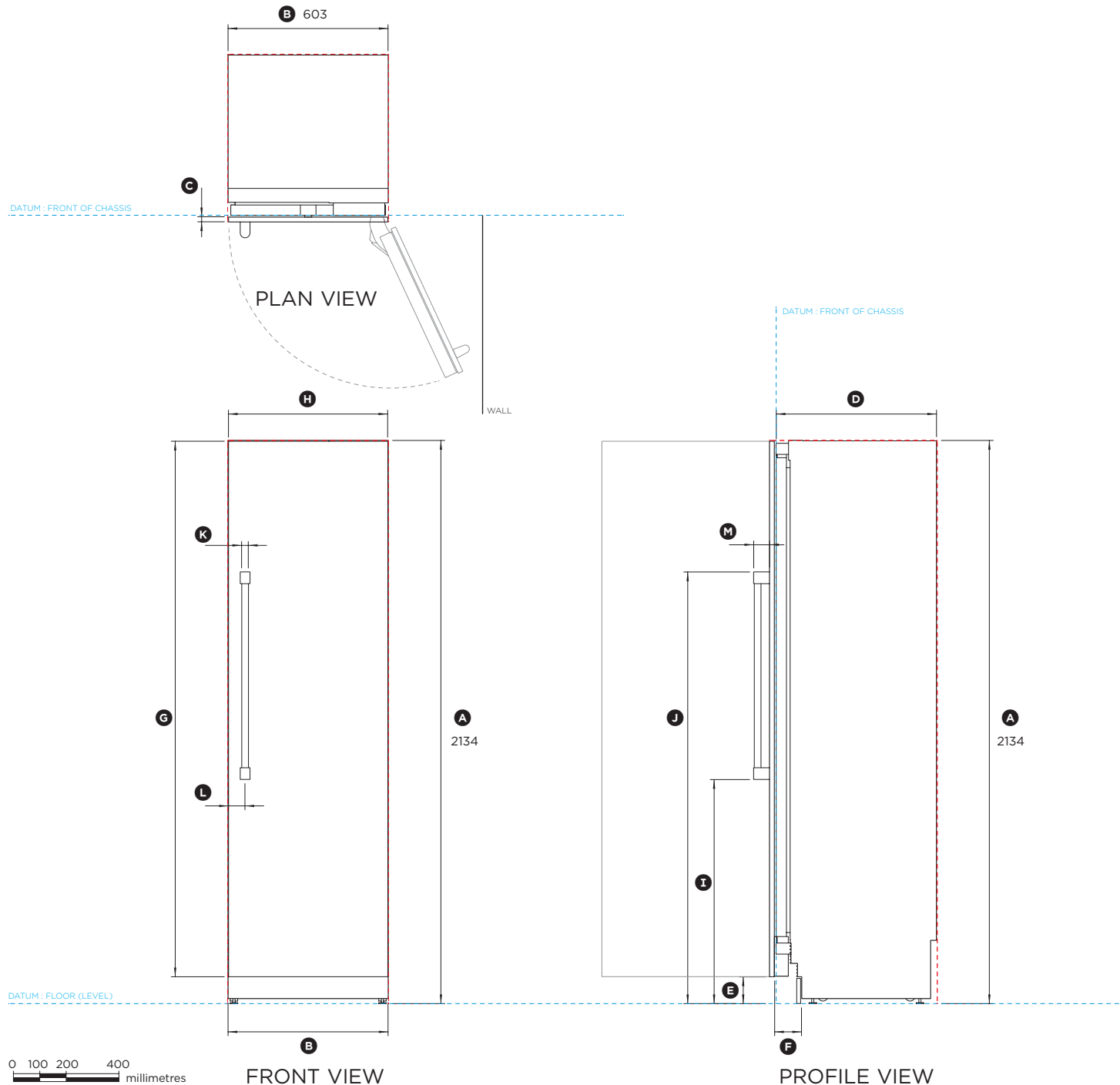
Model nos:

RS2484SR1 / RS2484SRK1 / RS2484FRJ1 / RS2484FRJK1
with Stainless Steel Door panel RD2484R4D, Handle AHC-RD84
and Stainless Steel Toekick Panel AKRS24041

NOTE: Left hand hinge model is a mirrored version of image shown.

RS2484SL1 / RS2484SLK1 / RS2484FLJ1 / RS2484FLJK1
with Stainless Steel Door panel RD2484L4D, Handle AHC-RD84
and Stainless Steel Toekick Panel AKRS24041

(refer page 1 for imperial measurements)



Product Dimensions	mm
Ⓐ Overall height of product	2134
Ⓑ Overall width of product	603
Ⓒ Depth of product front panels (excl. handles)	19
Ⓓ Overall depth of product (excl. front door panels)	610
Ⓔ Height from bottom datum to bottom of door	102
Ⓕ Depth of toekick (excl. door front and toekick panels)	68 - 101
Ⓖ Height of door panel	2029
Ⓜ Width of door panel	603
Ⓢ Height from bottom datum to bottom of handle	849
Ⓣ Height from bottom datum to top of handle	1635
Ⓚ Thickness of handle (rail)	25
Ⓛ Distance from side of fridge to the centre of handle	64
Ⓝ Depth of handle standoff (measured from front of door)	60

Clearance Dimensions	mm
Minimum cabinetry gap clearance from edge of door panel	3
Overall height of cavity	2134
Overall width of cavity	610
Minimum depth of cavity	635
Minimum door clearance to adjacent wall (115° - full internal access)	356
Minimum door clearance at 90° open, measured from front of door	660

INDICATES CAVITY CLEARANCES -----
 INDICATES PRODUCT DATUM - - - - -

DATE: 10.10.2018

IMPORTANT NOTE: Throughout this guide, dimensions may vary by ±2mm (1/16"). Please read the installation manual for detailed information on installing the product. For full installation instructions & specifications visit fisherpaykel.com